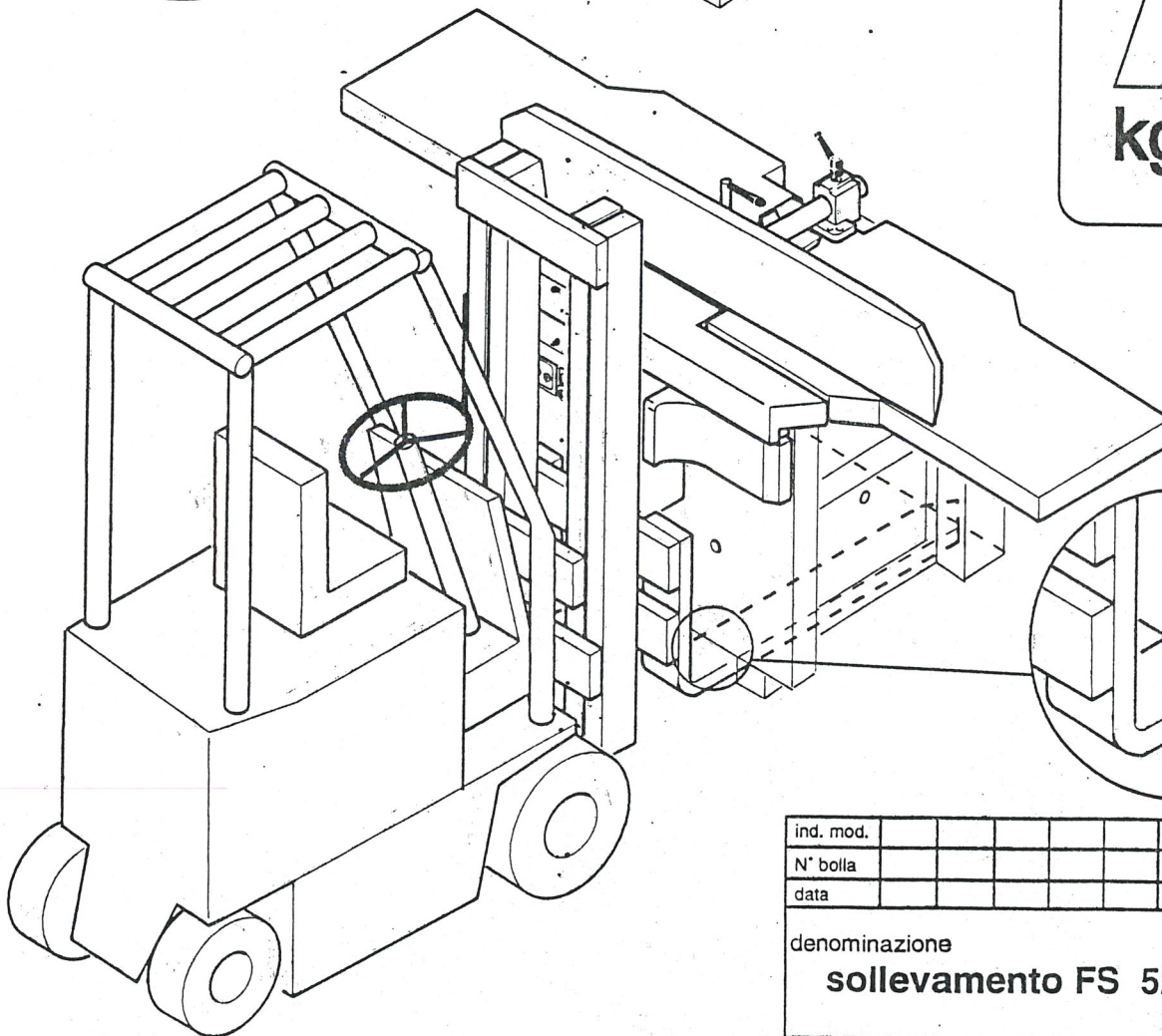
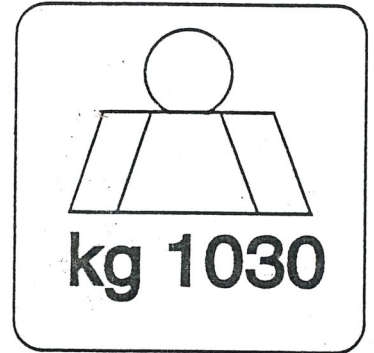
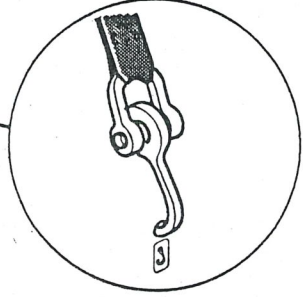
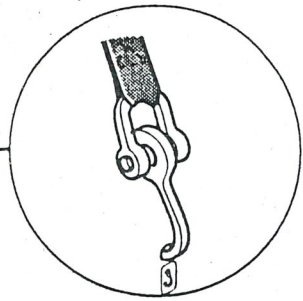
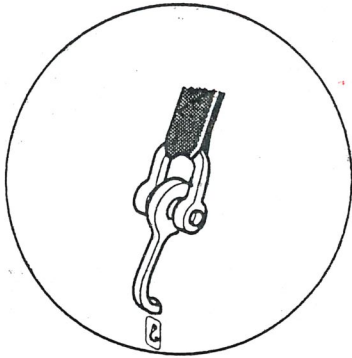
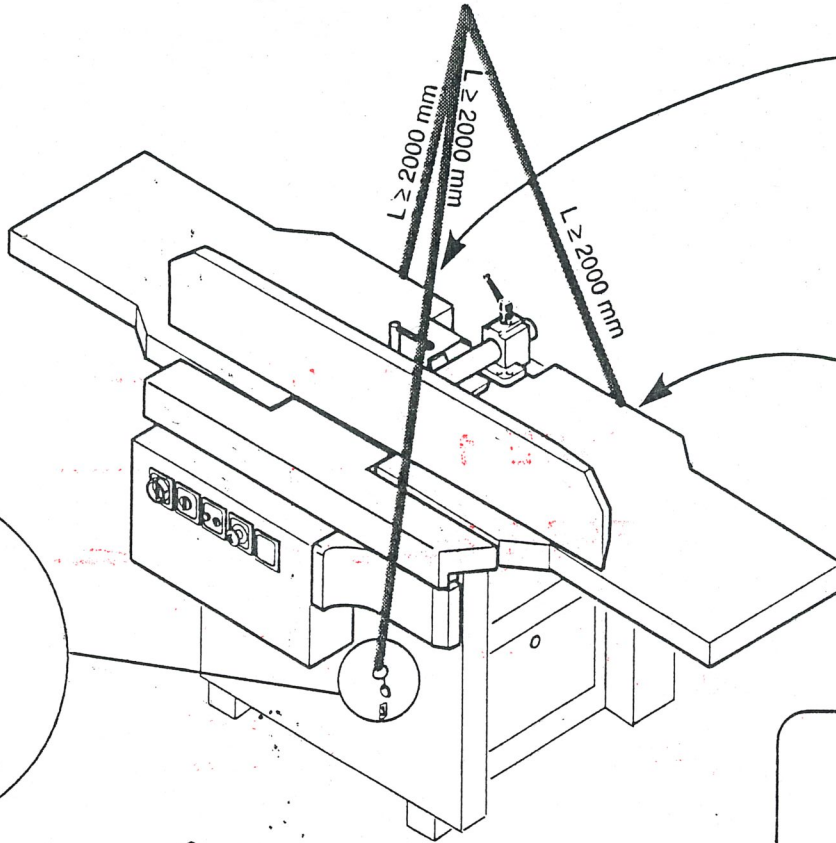
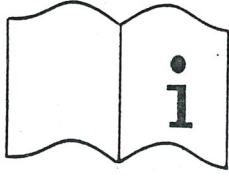


FS 520



ind. mod.							
N° bolla						pag.1 di pag.1	
data							
denominazione sollevamento FS 520							
N° di bolla	B		data		firma		
e s c m		codice		0000518056E			