



M3

Multilame automatiche
Sierras circulares multiples automáticas

250 mm
9.8 inc.

 **scm**

M3



scm

Multilame ad alto rendimento *Sierras multiples de alto rendimiento*

**Elevata qualità
per maggiori prestazioni**

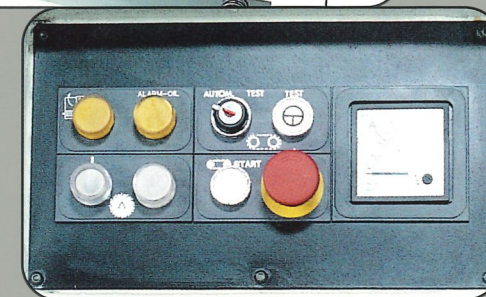
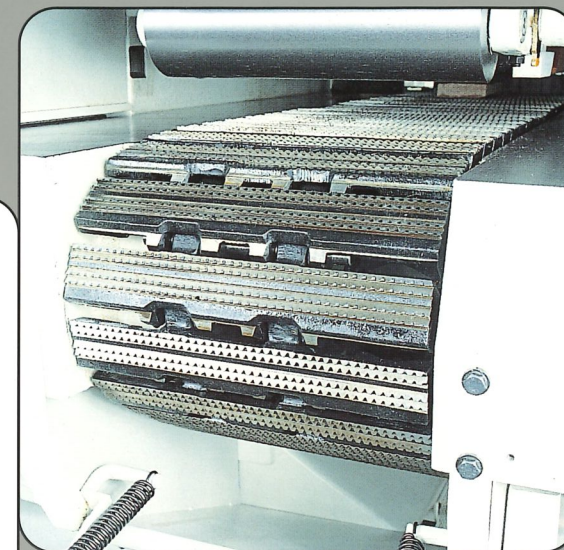
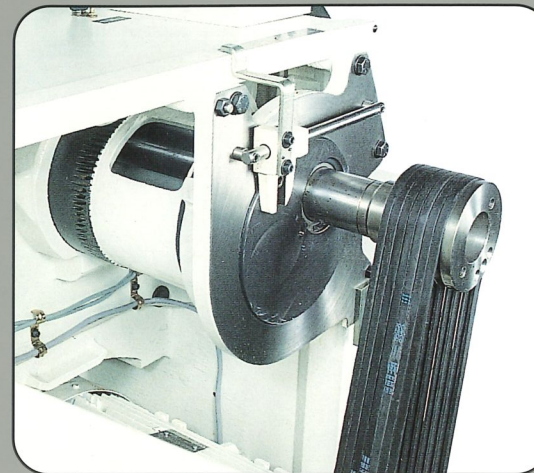
**Elevada calidad para
garantizar mayores
prestaciones**

- Costruzione pesante in ghisa.
- Tappeto con pattini in giunzioni dirette **eccezionalmente robusto**.
- Guide di scorrimento del tappeto con basso coefficiente d'attrito e di lunga durata.
- Lubrificazione automatica del tappeto.
- Albero su 4 cuscinetti, per la **massima rigidità**.
- Cannotto portalamme con sede conica autocentrante.
- 4 rulli pressatori per ottenere tagli precisi, anche con tavole di piccolo spessore e listelli sottili.
- 4 barriere antiritorno pezzo.
- Altezza utile di taglio fino a 110 mm con lame diam 350 mm.
- Velocità d'avanzamento fino a 48 m/min.
- Possibilità di tagliare pezzi corti fino a solo 25 cm.

- *Bancada de fundición*
- *Cadena con eslabones unidos directamente entre sí mediante pasadores de acero, **muy robusta***
- *Guías con bajo coeficiente de rozamiento*
- *Lubricación automática de la cadena*
- *Eje portasierras montado sobre cuatro cojinetes, lo que le proporciona una **extremada rigidez***
- *Canuto portasierras con asiento cónico autocentrante*
- *4 rodillos prensores de acero para poder obtener cortes rectilíneos, incluso en piezas de espesor muy pequeño*
- *4 barreras antirretroceso*
- *Altura útil de corte hasta 110 mm. con diam. de sierra 350 mm.*
- *Velocidad de arrastre regulable en continuo hasta 48 m/min.*
- *Posibilidad de trabajar piezas cortas hasta de sólo 25 cm. de longitud.*

Fra le macchine della sua classe la M3 si distingue per **solidità, compattezza e semplicità costruttiva**. Ogni sua parte è realizzata per sopportare senza rischi carichi di lavoro elevati tali da sfruttare costantemente la massima potenza del motore.

*Entre las máquinas de su clase la M3 se distingue por su **solidez, simplicidad de manejo y construcción compacta**. Cada uno de sus componentes ha sido calculado y construido para soportar sin ningún riesgo las más duras condiciones de trabajo, así como para poder desarrollar constante e indefinidamente la máxima potencia del motor.*



M3

Macchina in configurazione CE
Máquina en configuración CE

Pratica, precisa, affidabile *Practica, precisa, fiable*

È pratica e semplice da usare

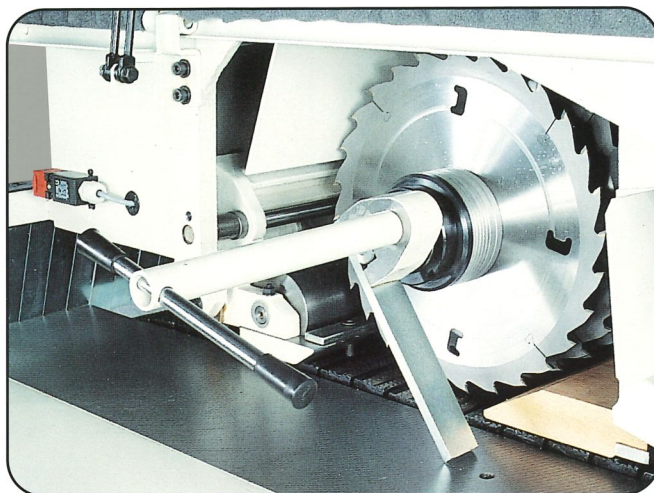
Le operazioni di messa a punto si eseguono con **estrema rapidità**, l'albero, i rulli pressatori e la velocità d'avanzamento si regolano con

agili volantini, le rispettive misure si rilevano su scale graduate a lettura diretta, la guida d'entrata è dotata di leva autobloccante e si manovra con una sola mano,

il canotto portalamer si monta velocemente sull'albero e si blocca facilmente

con una chiave speciale.

Il quadro comandi, centralizzato, è dotato di amperometro per consentire all'operatore di ottenere il massimo rendimento senza sovraccaricare il motore.



Es practica y fácil de manejar

Las operaciones de puesta a punto pueden realizarse con **extremada rapidez**, el eje, los rodillos presores y la velocidad de avance se regulan

mediante volantines, leyéndose la posición sobre escalas graduadas de lectura directa, la guía de entrada dispone de una leva autobloccante y se maneja con una sola

mano, **el canuto portasierras puede montarse rápidamente sobre el eje** y se bloquea fácilmente

mediante una llave especial. El cuadro de mandos, centralizado, está equipado con un amperímetro para permitir al operario obtener un máximo rendimiento de la máquina, sin sobrecargar el motor.

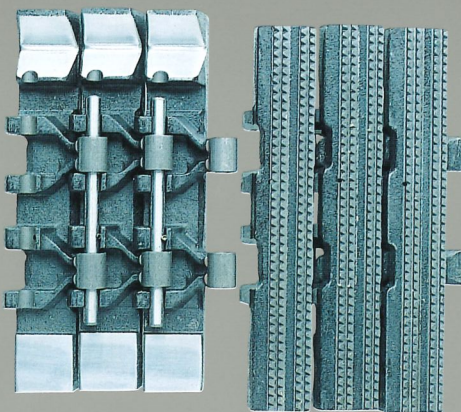


È precisa e riduce lo "sfrido" di legno

Il **tappeto** della M3 è **eccezionalmente robusto**, e realizzato con pattini collegati direttamente fra loro, senza l'interposizione di catene.

L'aggressività dei pattini e dei 4 rulli pressatori (2 anteriori e 2 posteriori alle lame) impedisce ogni movimento del canotto portalame.

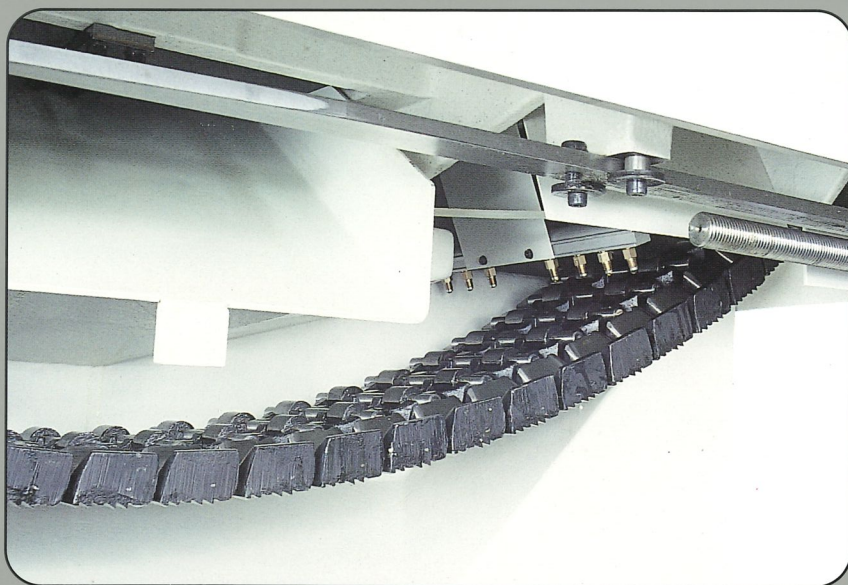
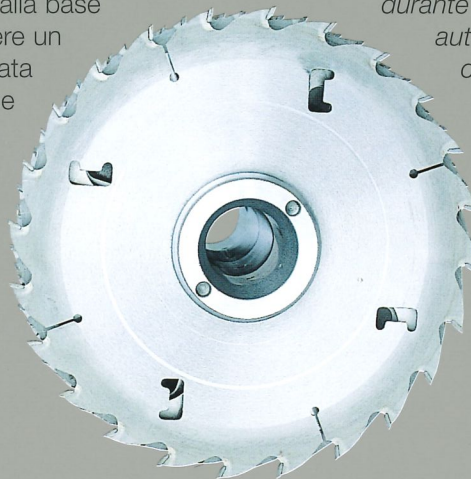
Realizzato con appoggio conico alla base dell'albero, il canotto permette di ottenere un miglior rendimento e una maggiore durata delle lame. Queste soluzioni tecniche garantiscono una **elevata rettilineità**, un'ottima **qualità dei tagli** e consentono di limitare la quantità di legno da asportare nelle successive lavorazioni.



Es precisa y reduce al máximo la pérdida de madera

La **cadena** de la M3 es **excepcionalmente robusta**, construida con eslabones unidos directamente entre si, sin interposición de ningún soporte. La agresividad de los eslabones y de los cuatro rodillos presores (2 anteriores y 2 posteriores al grupo de sierras) impide cualquier movimiento del canuto portasierras durante el corte. Un sistema exclusivo de autocentrado del canuto portasierras, hecho con acoplamiento conico en la base del eje, permite obtener un mejor rendimiento y una mayor duración de las sierras.

Estas soluciones técnicas garantizan una **absoluta rectilineidad y calidad de los cortes**, además de permitir limitar al máximo las pérdidas de madera en las sucesivas elaboraciones por las que tengan que pasar las piezas.



Affidabile anche nelle più severe condizioni d'impiego

La M3 è una multilame **molto solida**.

La struttura monoblocco in ghisa assicura una elevata rigidità, l'albero è montato su 4 cuscinetti in un cilindro di grosse dimensioni, in modo da sopportare qualsiasi carico di lavoro **senza vibrazioni**.

L'alta qualità dei materiali impiegati, l'accurata esecuzione di ogni singola parte e la lubrificazione automatica del tappeto sono garanzia di perfetto funzionamento anche nelle più severe condizioni d'impiego.

Fiable incluso en las mas duras condiciones de trabajo

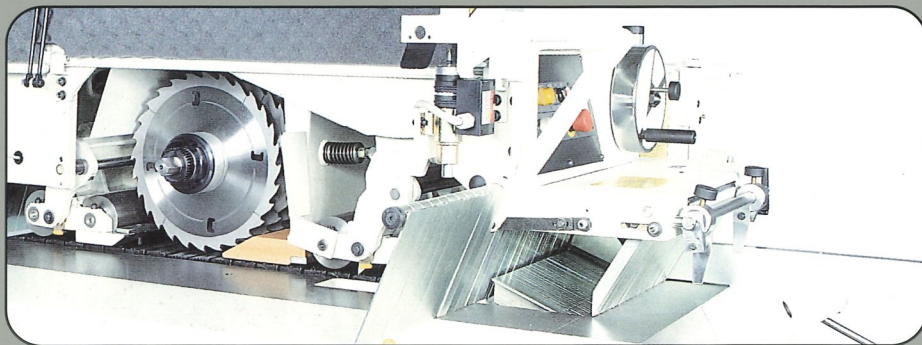
La M3 es una sierra múltiple **muy robusta**: posee una bancada monobloque de fundición que asegura una elevada rigidez y su eje está montado sobre cuatro cojinetes dentro de un cilindro de grandes dimensiones, de manera que puede ser sometida a cualquier carga de trabajo **sin que aparezcan vibraciones**. La alta calidad de los materiales empleados, la cuidada ejecución de cada uno de sus componentes y la lubricación automática de la cadena aseguran un funcionamiento perfecto, incluso en las más duras condiciones de trabajo.

Elevato standard di sicurezza

Elevado nivel de seguridad

Confort e sicurezza

Le multilame SCM sono dotate di **una barriera antiritorno pezzo**, due barriere antischegge superiori e una inferiore, fra le due superiori un sipario a lamelle realizza un'altra barriera antischeggia.

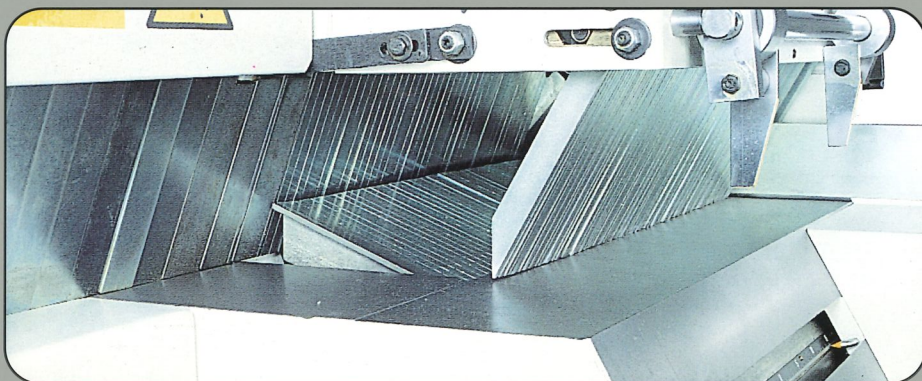


Seguridad y comodidad

Las sierras multiples SCM estan equipadas **con una barrera de cuñas antirretroceso**, dos barreras anti-astillas superiores y una inferior. Entre las dos barreras superiores se encuentra una pantalla deflectora de particulas.

Sicura contro manovre accidentali

L'accesso alle lame è possibile **solo ad albero fermo**, è pure impedito il sollevamento della 1^a e 2^a barriera antischeggia superiore a macchina in moto. Un sistema di sicurezza impedisce la rotazione accidentale del volantino che regola l'altezza dell'albero portalamme. I motori sono protetti contro eventuali sovraccarichi e cortocircuiti e il loro avviamento si ottiene automaticamente per

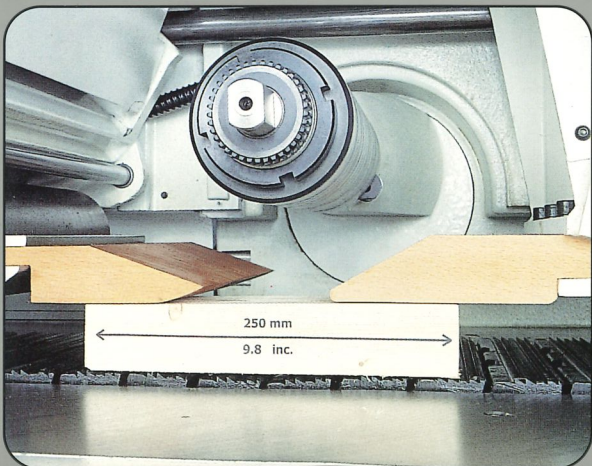


mezzo di un circuito temporizzato a stella-triangolo automatico. Sulla M3 il sistema d'avanzamento è dotato di un dispositivo di sicurezza per evitare che si producano danni in caso di impedimenti alla rotazione del tappeto (es. lavorazione tavole a cuneo).

Seguridad frente a maniobras accidentales

El acceso a las sierras es posible **únicamente cuando el eje está parado**, así pues, con la máquina en marcha no es posible levantar la primera y

la segunda barreras antirretroceso superiores. Un bloqueo automático impide el giro accidental del volante que regula la altura de eje portasierras. Los motores están protegidos frente a eventuales sobrecargas o cortocircuitos y disponen de un sistema automático de puesta en marcha por conmutación estrella triángulo mediante temporizador. El sistema de avance en la M3 está equipado con un dispositivo de seguridad para evitar que se produzcan daños en caso de alguna obstrucción en la cadena (p.e. cuando se trabajan tableros con cuñas).



Allestimento per pezzi corti

Per il taglio di legni di lunghezza contenuta minimo 250 mm.

Dispositivo para corte de piezas cortas

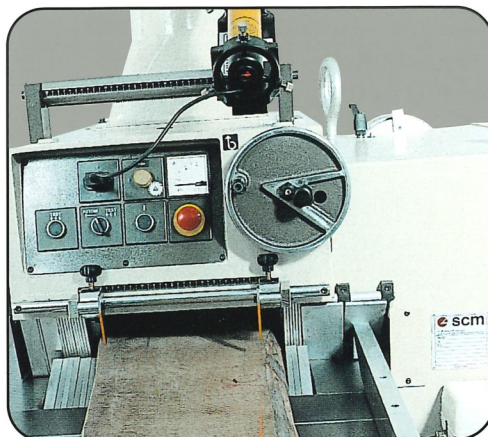
Para el corte de piezas de hasta una longitud mínima de 250 mm.

Principali opzionali Opcionales principales

Laser

Riferimento della linea di taglio a luce laser. Alcuni tipici utilizzi:

- Sfilatura di tavole irregolari, senza l'uso della guida.
- Selezioni di parti buone su tavole con nodi o spaccature, con l'uso della guida a movimento rapido e lama singola.



Laser

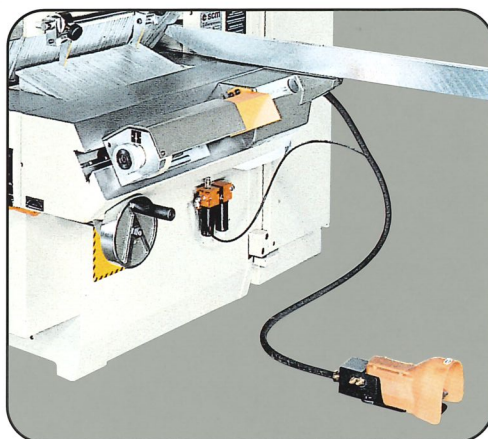
Haz de laser para referencia de la línea de corte.

Algunas aplicaciones típicas

- Refilado de tablonces irregulares, sin necesidad de utilizar la guía
- Selección de zonas sanas en tablonces con nudos o fisuras, usando la guía de movimiento rápido y una sola sierra.

Guida programmabile con revolver

Guida programmabile con revolver a sei battute con posizionamento pneumatico tramite pedale. Consente lo spostamento rapido del riferimento quando sullo stesso canotto vengono montati diversi programmi di taglio.

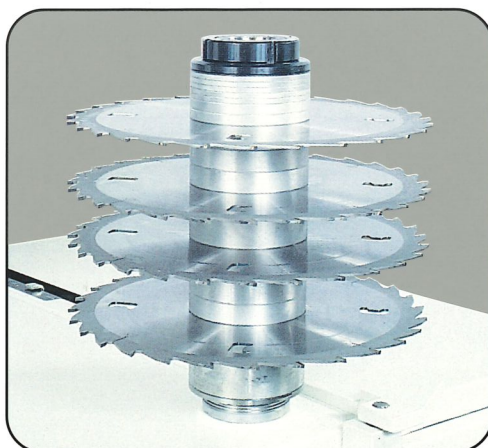


Guía programable con revolver

Dispone de seis posiciones, con accionamiento neumático por medio de pedal. Permite el movimiento rápido de la referencia cuando se van a ejecutar diferentes programas de corte empleando el mismo canuto portasierras.

Canotto supplementare

Permette di avere le lame sempre predisposte per programmi di taglio ripetitivi.



Canuto suplementario

Permite tener las sierras siempre dispuestas para programas de corte repetitivos.

Accessori standard e opzionali

Accessori di serie

Amperometro / Canotto portalamme completo di anelli e flange diam 95 mm (diam. 115 mm in versione CE) / Chiave per il bloccaggio delle lame sul canotto / Chiave speciale per il bloccaggio del canotto portalamme sull'albero / Altre chiavi di servizio / Pompa per ingrassaggio.

Opzionali

Guida programmabile con revolver a sei battute con posizionamento pneumatico da pedale / Riferimento della linea di taglio a luce laser.

Equipo standard y accesorios opcionales

Equipo standard

Amperímetro / Canuto portasierras completo, con anillos espaciadores y platos de 95 mm. diámetro. (diam 115 mm. configuración CE) / Llave para bloquear el conjunto de sierras sobre el canuto / Llave especial para bloquear el canuto portasierras sobre el eje / Otras llaves auxiliares / Bomba de engrase.

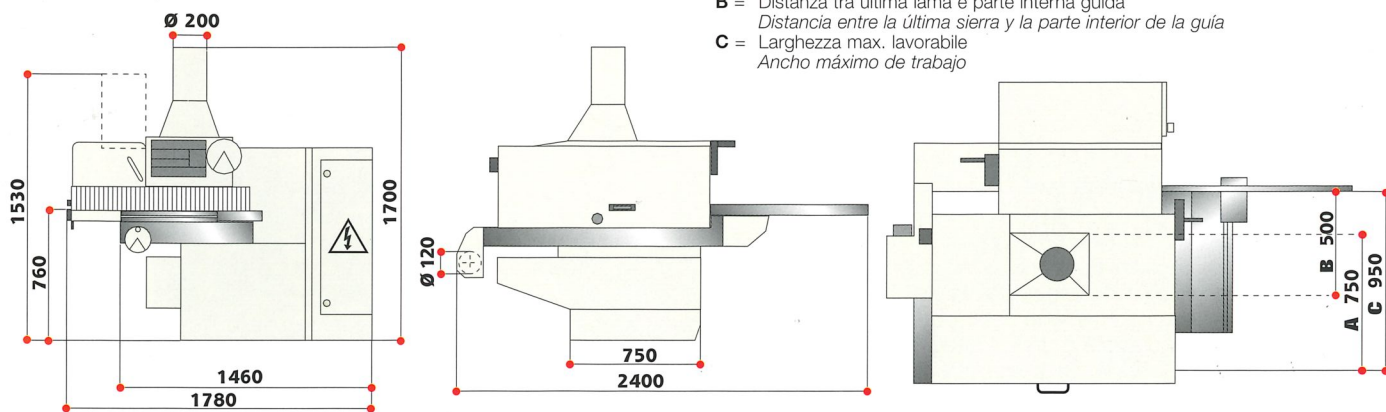
Accesorios opcionales

Guía programable con revólver de 6 posiciones con accionamiento neumático por medio de pedal / Haz de laser para referencia de la línea de corte.

M3

Dimensioni d'ingombro - Dimensiones

- A = Distanza tra 1ª lama e parte interna macchina
Distancia entre la primera sierra y la parte interior de la máquina
 B = Distanza tra ultima lama e parte interna guida
Distancia entre la última sierra y la parte interior de la guía
 C = Larghezza max. lavorabile
Ancho máximo de trabajo



Dati tecnici - Características técnicas

M3

Altezza massima di taglio	Altura máxima de corte	mm	110
Lunghezza minima di taglio	Longitud mínima de corte	mm	250
Larghezza max. pacco lame	Ancho máximo conjunto de sierras	mm	300
Diametro max./min lame	Diámetro máximo/mínimo de sierras	mm	350/200
Velocità di rotazione albero	Velocidad de rotación del eje portasierras	g/min.-rpm	4200
Velocità d'avanzamento	Velocidad de avance	m/min	6-48
Larghezza del tappeto	Ancho de la cadena de arrastre	mm	300
Diam. foro lame (con 2 chiavette 20x5mm)	Diámetro del eje sierra (con 2 chavetas de 20x5 mm)	mm	70
Altezza piano di lavoro	Altura de la mesa de trabajo	mm	750
Distanza fra montante e 1ª lama	Distancia de la columna y la primera sierra	mm	220
Dimensioni del piano	Dimensiones de la mesa	mm	1530x750
Diametro bocca d'aspirazione	Diámetro de la boca de aspiración	mm	200
Diam. bocca cappa aspirazione tappeto	Diámetro boca de aspiración cadena de avance	mm	120
Volume aria aspirata (a 25m/sec)	Volumen de aspiración de aire (a 25 m/s)	m³/h	3300
Peso netto versione 25 HP	Peso neto versión 25 HP	ca.-aprox. Kg.	1700
Peso netto versione 35 HP	Peso neto versión 35 HP	ca.-aprox. Kg.	1800
Peso netto versione 50 HP	Peso neto versión 50 HP	ca.-aprox. Kg.	1850
Dimensioni imballaggio in cassa	Dimensiones totales con embalaje marítimo	mm	1770x1620x1440

Per esigenze dimostrative alcune foto riproducono macchine complete di accessori. Senza nessun preavviso i dati tecnici possono essere modificati, le modifiche non influenzano la sicurezza prevista dalle norme CE.

En este catalogo las máquinas han sido representadas con algunos accesorios. La empresa se reserva el derecho de modificar los datos y las medidas sin previo aviso sin influir en la seguridad prevista de la certificación CE.

Motori / Motores

Potenza <i>Potencia</i>	Frequenza <i>Frecuencia</i>	50 Hz				60 Hz		
		Kw	HP	HP	HP	Kw	HP	HP
Motore principale <i>Motor principal</i>	Kw	18,5	25,8	37	22	31	45	
	HP	25	35	50	30	42	60	
Motore avanzamento <i>Motor de avance</i>	Kw	1,1	1,1	1,5	1,3	1,3	1,8	
	HP	1,5	1,5	2	1,8	1,8	2,4	

Rumore / Ruido

Norme di riferimento ISO 3744 + ISO/DIS 7960/Q Normas de referencia ISO 3744 + ISO/DIS 7960/Q		
	A vuoto senza aspirazione <i>Vacio sin aspiración</i>	In lavoro <i>Trabajo</i>
Livello della potenza sonora emessa <i>Nivel de intensidad sonora</i> dB W (A) [mW (A)] LW	98.3 [6.8]	107.1 [51.5]
Livello della pressione sonora al posto operatore (in entrata) <i>Nivel de presión sonora puesto del operador (entrada pieza)</i> dB (A) [dB max]	81.8	91.2

SCM opera da oltre 40 anni nel settore delle macchine per la lavorazione del legno e costituisce il nucleo storico dell'omonimo gruppo che con 2000 dipendenti, 12 stabilimenti di produzione e un'esportazione che copre il 70%, si colloca tra i maggiori produttori mondiali del settore.

SCM produce la più ampia gamma di macchine utensili per la seconda lavorazione del legno, dalle macchine classiche ai centri di lavoro CNC, alle grandi linee automatizzate ad alta produttività per la lavorazione del legno massiccio.

SCM è certificata ISO 9001. In tutto il mondo tecnici specializzati sono in grado di fornire il più completo servizio di assistenza ai clienti, avvalendosi anche di un sistema di telediagnosi computerizzata e di una rete capillare di magazzini ricambi.

SCM, inoltre, si avvale di strutture interne al gruppo quali: il **CSR - Consorzio Studi e Ricerche** che, utilizzando strumenti avanzati di sperimentazione e un laboratorio di acustica dotato di una camera semianecoica, permette di assicurare la congruità e il rispetto di tutte le macchine alle più severe normative internazionali e il **CSR - Training Center**, una scuola di formazione professionale finalizzata all'inserimento nell'industria della lavorazione del legno di operatori qualificati provenienti da tutti i paesi.

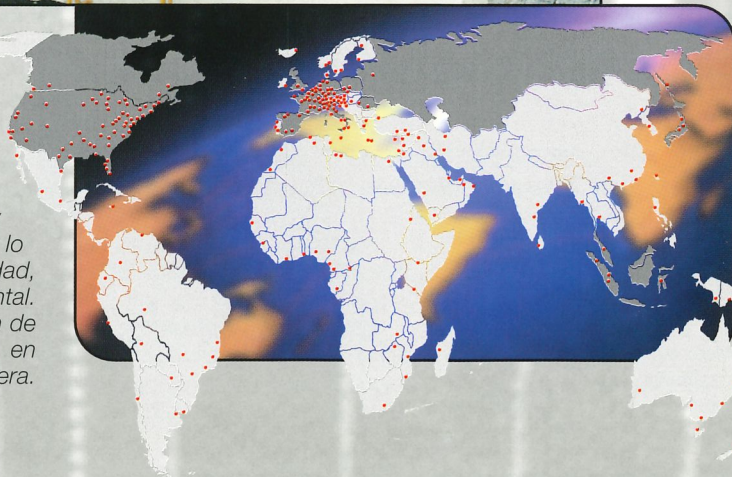
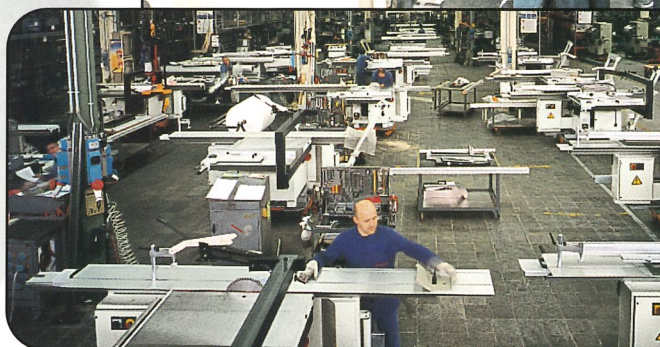
***SCM** lleva más de 40 años dedicándose al sector de las máquinas para la elaboración de la madera y representa el núcleo histórico del grupo SCM que con 2000 empleados, 12 establecimientos y con un volumen de exportaciones que representa el 70% se sitúa entre los mayores productores mundiales del sector.*

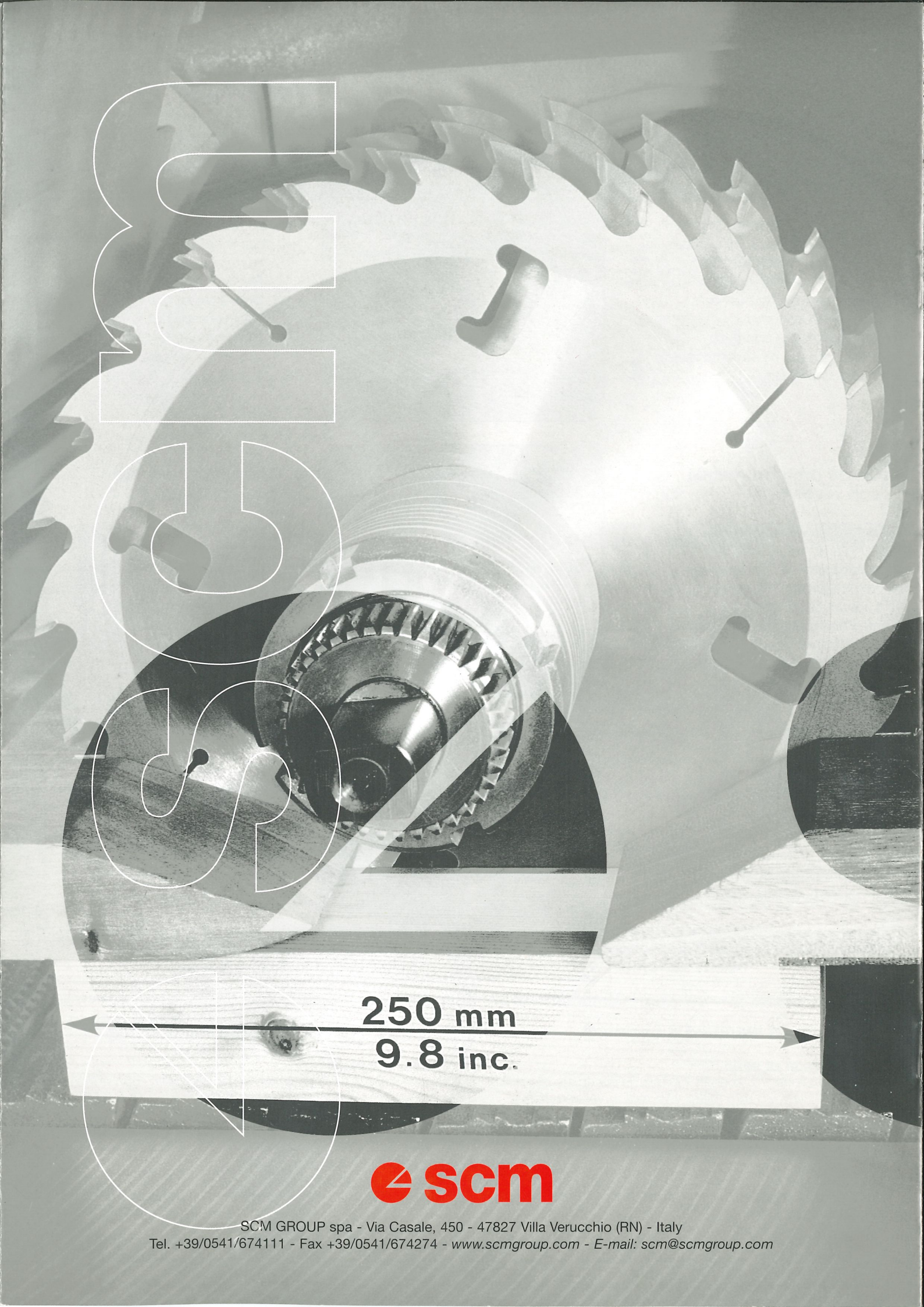
SCM produce la más amplia gama de máquinas herramienta para la segunda elaboración de la madera desde las máquinas clásicas hasta los centros de trabajo con control numérico y las grandes líneas automatizadas de elevada productividad para la elaboración de la madera maciza.

SCM es certificada según las normas ISO 9001.

SCM cuenta con un equipo de técnicos especializados, capaces de proporcionar a los clientes un servicio completo de asistencia, pudiendo utilizar un sistema de telediagnóstico computerizado y con una red de depósitos repuestos.

SCM, además, utiliza estructuras internas al Grupo SCM como ser: el **CSR- Consorzio Estudios e Investigaciones** y el **- CSR - Training Center**, una escuela de formación profesional. El CSR Consorzio Estudios e Investigaciones valiéndose de instrumentos de experimentación avanzados y de un laboratorio de acústica equipado con una cámara semianecoica asegura que todas las máquinas sean conformes y cumplan las más severas normativas internacionales por lo que concierne a seguridad, ergonomía e higiene medioambiental. El CSR Training Center tiene como objetivo la introducción de operadores cualificados, procedentes de todos los países, en la industria de la elaboración de la madera.

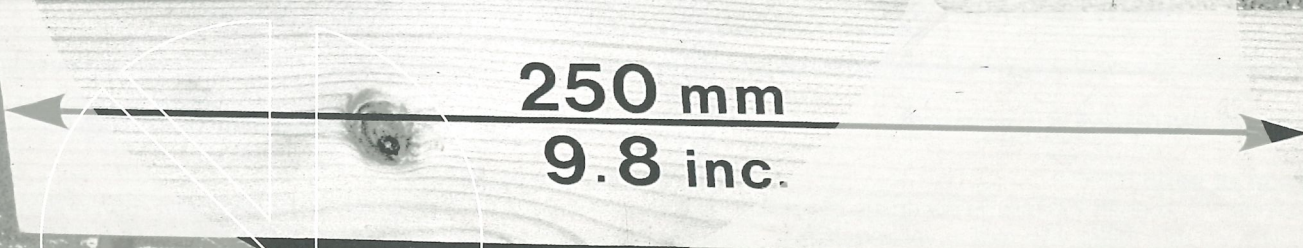




SE

ES

SR



250 mm
9.8 inc.

 **scm**

SCM GROUP spa - Via Casale, 450 - 47827 Villa Verucchio (RN) - Italy
Tel. +39/0541/674111 - Fax +39/0541/674274 - www.scmgroup.com - E-mail: scm@scmgroup.com