

morbidelli n100

centro de trabajo a control numérico



morbidelli n100

centro de trabajo a control numérico

PARA LA EMPRESA QUE REQUIERA FLEXIBILIDAD Y GRANDES PRESTACIONES

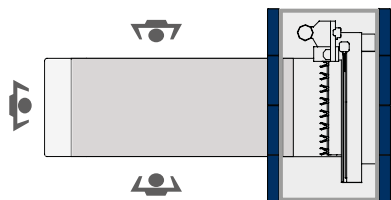
Centro de trabajo diseñado y proyectado para el trabajo de la madera, plástico y metales que no son ferrosos; gracias a su diseño único y al sistema de seguridad PRO-SPACE necesita poco espacio y es accesible por todos los lados para el movimiento de tableros o pequeños componentes.





morbidelli n100

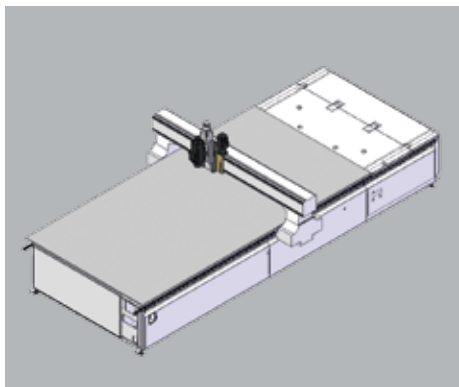
características exclusivas



MÍNIMO ESPACIO Y MÁXIMA FLEXIBILIDAD: PROTECCIONES “PRO-SPACE”

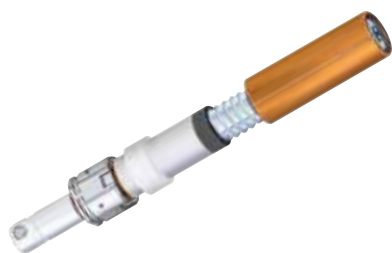
Zona de carga totalmente libre para reducir al mínimo el espacio ocupado.

La ausencia de protecciones perimetrales permite el acceso a la mesa de trabajo por todos los lados de la máquina.



TOTAL AUSENCIA DE VIBRACIONES: ESTRUCTURA A PORTAL MÓVIL

Prestaciones sin comparaciones con la estructura a portal móvil que permite alcanzar elevadas velocidades de trabajo garantizando siempre la mejor calidad de las piezas producidas.



EL TALADRADO PERFECTO: PORTABROCAS RO.AX

Ningún movimiento durante el trabajo con la nueva tecnología RO.AX (Rotoaxial spindle technology) el portabrocas más prestacional del mercado con velocidad de rotación de hasta 8000 r.p.m.

La robustez del cabezal de taladro se demuestra con los costes reducidos de mantenimiento: un tiempo cinco veces inferior a lo que impone la mayoría de los competidores.



ÚNICO EN CREATIVIDAD: XILOG MAESTRO

Software de programación CAD/CAM para el diseño de cada proceso de producción.

Desarrollado en entorno Windows®, facilita la programación gracias a un entorno sketching avanzado, simple e intuitivo, que suministra al cliente todas las herramientas necesarias para diseñar sus piezas y colocarlas sobre la mesa de trabajo, la gestión de las herramientas y el tipo de trabajo para el que se utilizan, todo ello en un contexto integrado perfectamente y prestacional.

scmgroup



morbidelli n100

grupo operador

Óptima precisión y flexibilidad en cualquier condición de uso con el grupo de fresado de 3 o 4 ejes hasta 15 kW de potencia. El cabezal fresador puede ser equipado con un grupo refrigerador con líquido que permite mantener constante la temperatura de trabajo.

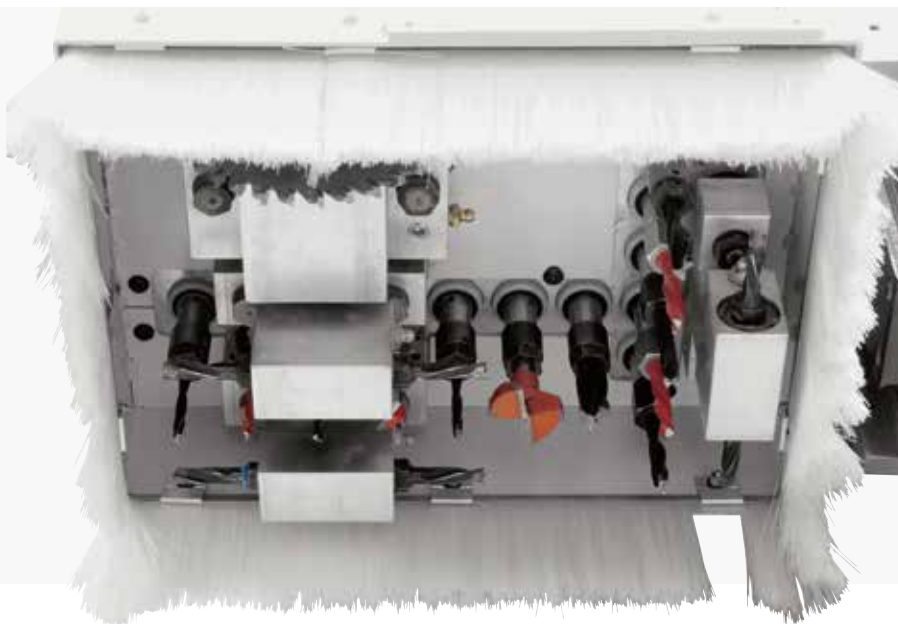


NINGUNA LIMITACIÓN EN EL TRABAJO: EJE VECTOR INTERPOLANTE

Rotación y colocación automática a 360° sobre la mesa de trabajo X-Y de los cabezales con transmisión angular mediante el eje Vector interpolante con control digital gestionado desde CN.

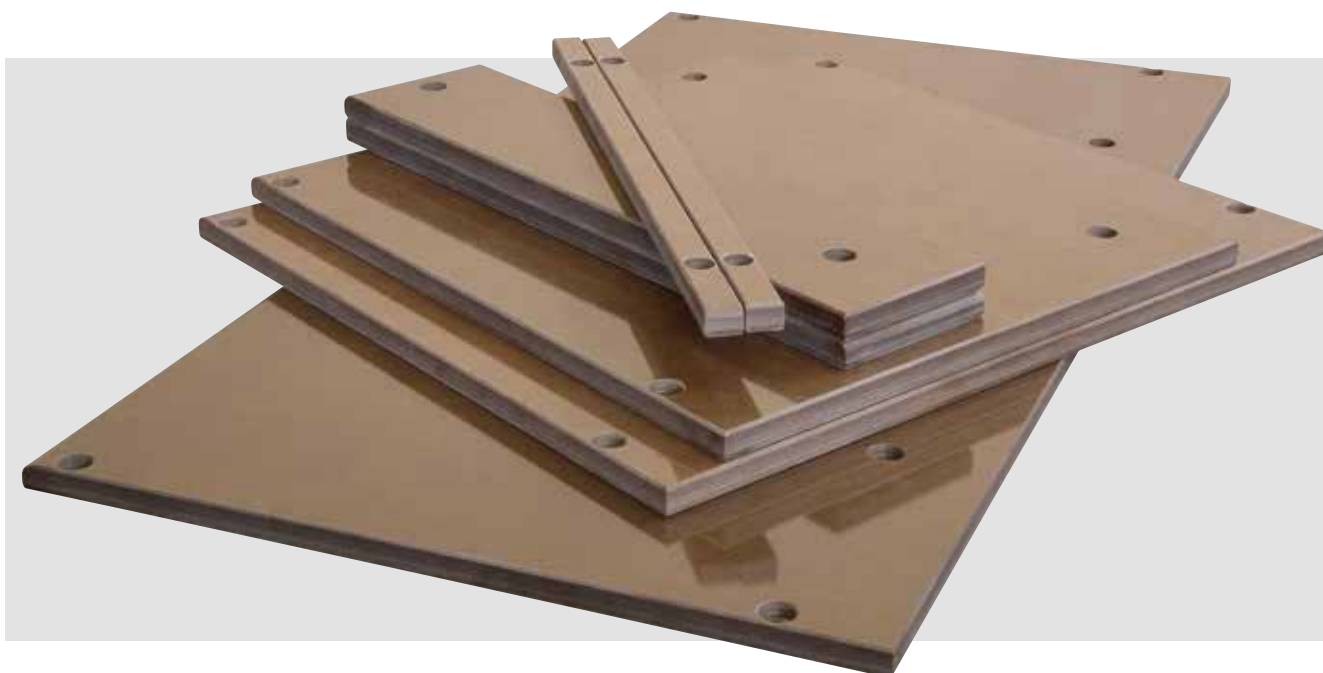
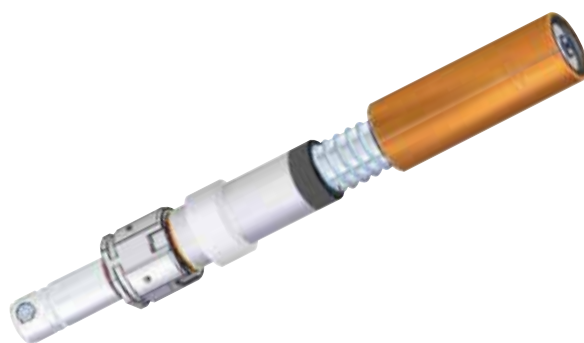


Eficiencia y rigidez durante el trabajo gracias a los cabezales de taladro hasta 18 portabrocas independientes. Fácil ejecución de ranuras en las paredes del mueble gracias al grupo de sierra integrado.



EL TALADRADO PERFECTO: PORTABROCAS RO.AX

Ningún movimiento durante el trabajo con la nueva tecnología RO.AX (Rotoaxial spindle technology) el portabrocas más prestacional del mercado con velocidad de rotación de hasta 8000 r.p.m.



morbidelli n100

almacenes de herramienta y gestión máquina



Máxima versatilidad gracias al almacén lateral TR que reduce considerablemente los tiempos de cambio de las herramientas.



Almacén "Pick-up" a 1 posición con posicionamiento neumático fijado al travesaño móvil. Equipamiento ideal para utilizar cabezales a renvio angular de gran tamaño.

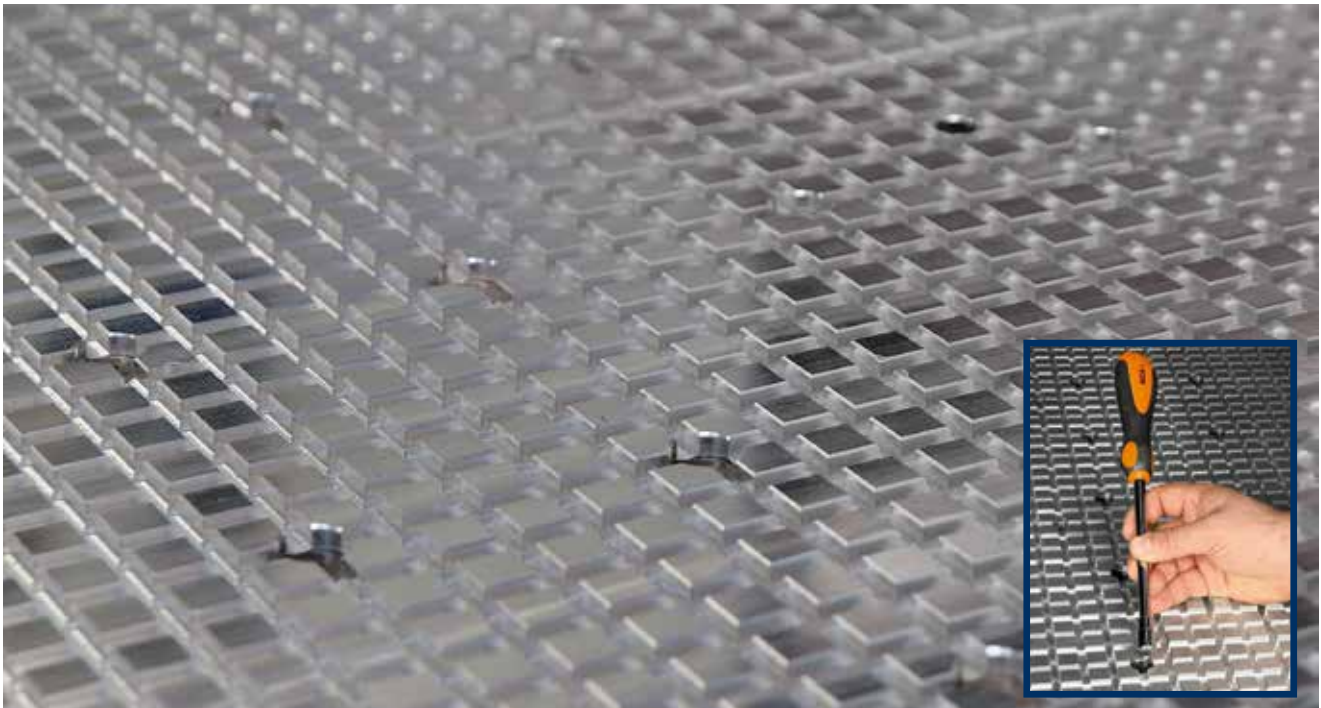
Consola con PC-Office

Personal Computer con pantalla LCD en color 17" colocado sobre base de soporte con ruedas de desplazamiento, para un movimiento fácil de la consola a lo largo de todo el perímetro.



morbidelli n100

mesa de trabajo



EFICIENCIA Y AHORRO: MESA DE TRABAJO “H.E.” (High Efficiency)

Mesa de trabajo resistente, práctica e indeformable en el tiempo gracias a su estructura en aluminio laminado. Equipamiento sencillo y rápido gracias al sistema de cierre magnético del vacío: en pocos segundos se localiza el vacío sólo en el área de posicionamiento de la pieza.



Amplia gama de ventosas MPS y MODULSET para sujetar las piezas sobre la mesa de trabajo según los trabajos para efectuar.

MÁXIMA EFICACIA EN TODAS LAS SITUACIONES DE TRABAJO: RODILLOS DE PRESIÓN

Perfecta sujeción de piezas de pequeñas dimensiones o de sujeción dificultosa gracias a la utilización de los rodillos de presión que, pulsando cerca de la zona de fresado, son ideales incluso para el trabajo de tableros sobrepuestos. En caso de fresados que no precisan la utilización, los rodillos se excluyen sin alterar las prestaciones de la máquina.



morbidelli n100

automatización carga/descarga



Ambiente de trabajo limpio
gracias al recolector de virutas entre la
mesa de trabajo y la cinta de descarga.



Ningún polvo
con el sistema de aspiración superior
para la limpieza de la mesa de trabajo.



Cinta de descarga
con fotocélula de parada.



Productividad al 100% con el empujador que desplaza
las piezas trabajadas sobre la cinta de descarga.



La solución perfecta para facilitar el trabajo del operario

Celda nesting con elevador de carga y cinta de descarga (disponible también en versión solo carga o solo descarga).



Sistema de limpieza tablero
garantía de una sujeción óptima:
mediante micro chorros de aire se
efectua la limpieza del tablero en
entrada. Almacén herramientas
con elevación automática.



Alineamiento perfecto
de los tableros cargados gracias al
alineador en entrada de las piezas.



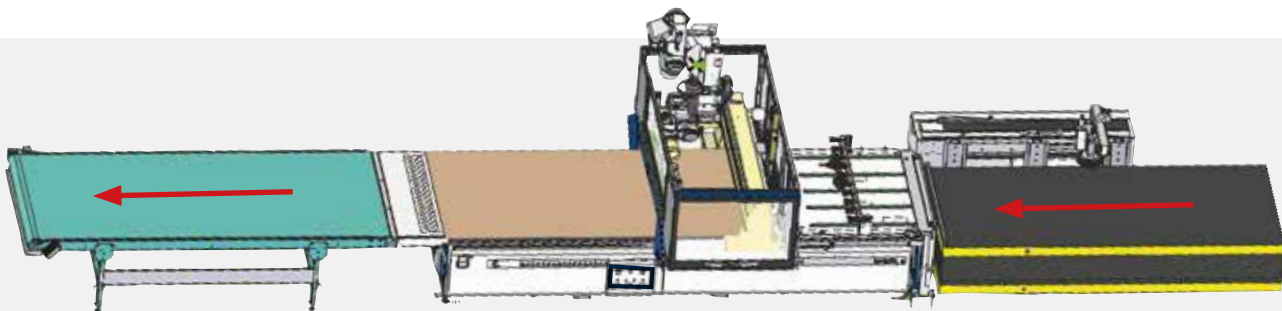
Posicionamiento preciso y rápido
de los tableros sobre la mesa de trabajo
mediante el grupo de carga con ventosas.

Elevador de carga
capaz de gestionar pilas de tableros
con altura de hasta 700 mm.

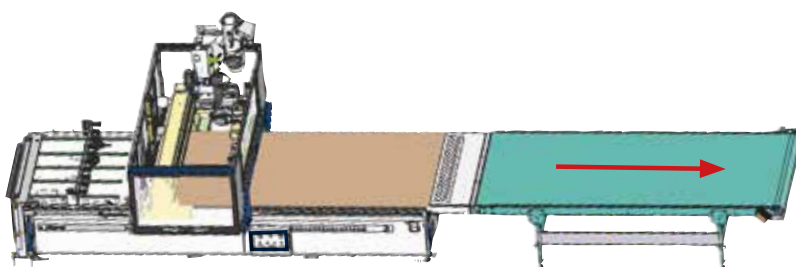
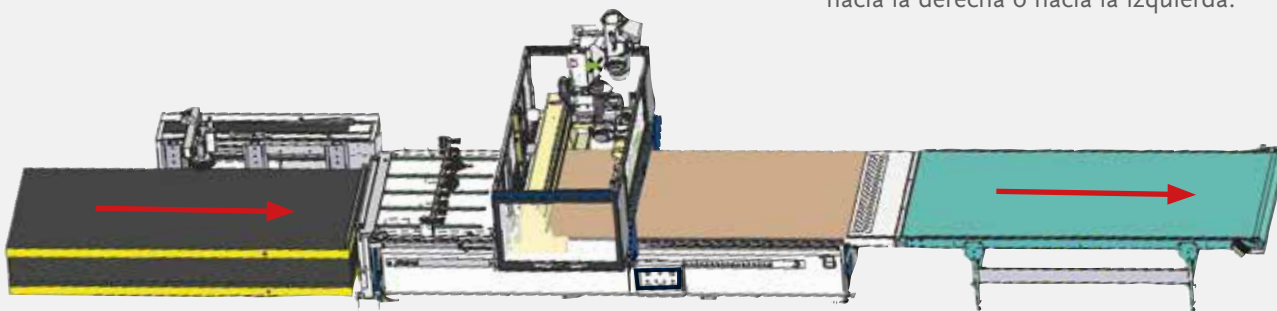


morbidelli n100

automatización carga/descarga

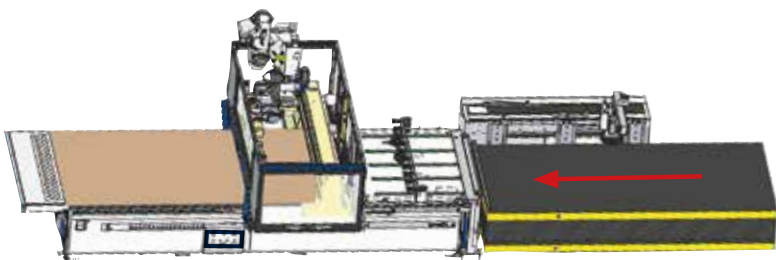


Mediante un proyecto modular del sistema, se puede instalar la celda entera indistintamente con el flujo de trabajo hacia la derecha o hacia la izquierda.



Composiciones parciales

Se puede componer la celda en versión solo carga o solo descarga, con o sin cinta.



Etiquetadora manual
El operario aplica manualmente la etiqueta a las piezas salidas desde la máquina.



scm	Base	01/04/2010
	800 X 720 X 480	15:35:43
PIECE: Left side		
COLOUR:	BIANCO	THICKN. 18
SIZE:	Dx: 739,0	Dy: 489,0
Edge side 1-3:	 MELA05SS18.05B0.5	
Edge side 2-4:	 MELA05SS18.05B0.5	
CNC Code:	 LSide0 DX739 DY489	

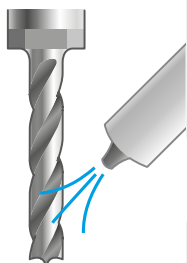
morbidelli n100

dispositivos para otros materiales

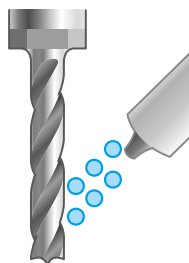


Una gama de cabezales específicos para el trabajo de materiales avanzados y extra-madera, como plexiglás, plástico, alucobond, aluminio, espumas de poliuretano y cartón alveolar.

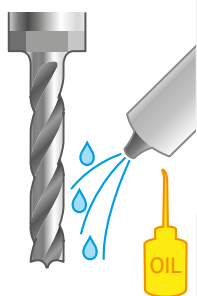
DISPOSITIVOS PARA APLICACIONES ESPECIALES



**Soplador sobre
cabezal fresador**
Para aplicaciones
genéricas.



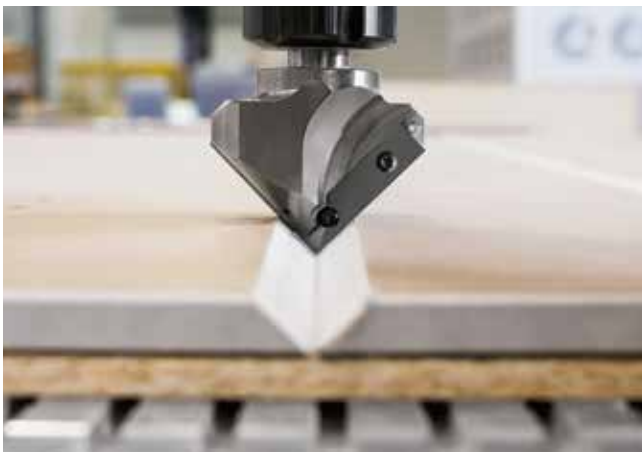
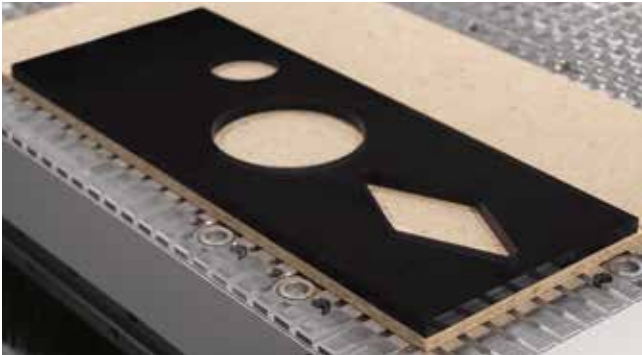
**Soplador aire ionizado
sobre cabezal fresador**
Indicado para eliminar
las cargas electroestáticas
acumuladas en el material
cortado, facilitando
la aspiración de las
virutas (aconsejado para
materiales plásticos).



**Soplador aire con
microlubricación**
Soplador con aire y
pequeña parte de aceite,
apto para lubricar y
refrigerar las herramientas
cuando se utilizan tableros
recubiertos.



**Protección de las
guías ejes X-Y**
Mediante sistema
dedicado de limpieza y
protección, permite el
trabajo incluso sobre
tableros abrasivos
(dispositivo obligatorio
para trabajos de
materiales como el yeso).



morbidelli n100

otros dispositivos

TODO AL ALCANCE DE LA MANO: CONTROL TECPAD

Gestión de los mandos de la máquina con el control remoto touch-screen en color 7" que facilita y acelera las operaciones de puesta a punto.



Lector de códigos de barras

Escaneo sencillo y rápido de la etiqueta aplicada al tablero mediante el lector de códigos de barras.



Sensor longitud herramienta

Situado al lado de la bancada, permite medir automáticamente la longitud de las herramientas.



Amplia posibilidad de personalización

Mediante cabezales a reenvío angular con 1, 2 y 4 salidas con sujeción como HSK para trabajos angulares de fresado, taladrado y corte sierra, con enganche y recuperación juegos o acoplamiento mecánico fijo.

morbidelli n100

otros dispositivos y sistemas de seguridad



Telesolve

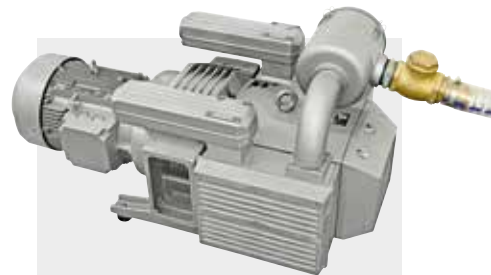
Sistema de teleasistencia para conectar el PC de la máquina con el centro de asistencia técnica a través de internet.



A.C.

Armario eléctrico

con aire acondicionado que mantiene la temperatura entorno a los 18°C.



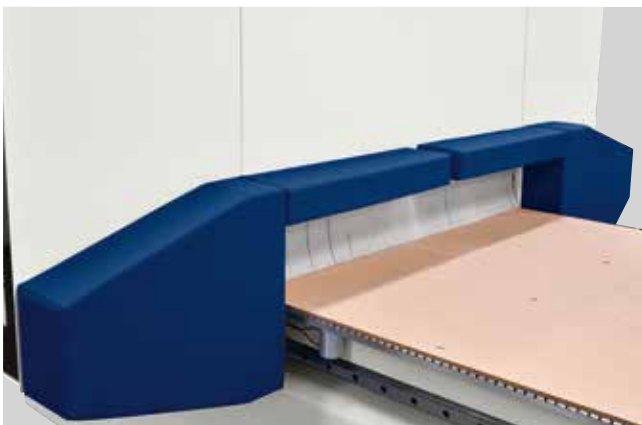
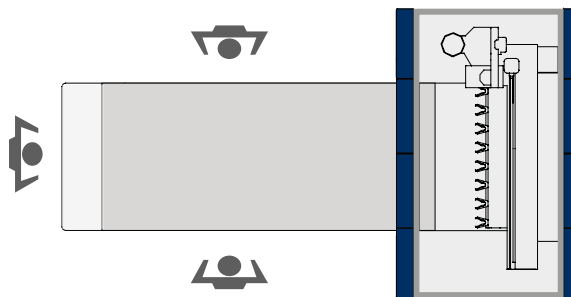
Gestión de vacío

hasta 4 bombas de 250 m³/h 50 Hz.

MÍNIMO ESPACIO Y MÁXIMA FLEXIBILIDAD: PROTECCIONES “PRO-SPACE”

Zona de carga totalmente libre para reducir al mínimo el espacio ocupado.

La ausencia de protecciones perimetrales permite el acceso a la mesa de trabajo por todos los lados de la máquina.



SEGURIDAD GARANTIZADA: PROTECCIONES BUMPERS

Trabajos en total seguridad con el sistema de protección con bumpers que detiene la máquina en caso de contacto accidental del operario.

XILOG MAESTRO: ÚNICO EN CREATIVIDAD

Software de programación CAD/CAM para el diseño de cada proceso de producción.

Desarrollado en entorno Windows®, facilita la programación gracias a un entorno sketching avanzado, simple e intuitivo, que suministra al cliente todas las herramientas necesarias para diseñar sus piezas y colocarlas sobre la mesa de trabajo, la gestión de las herramientas y el tipo de trabajo para el que se utilizan, todo ello en un contexto integrado perfectamente y prestacional.



MaestroApps

ÚNICO EN EXPERIENCIA

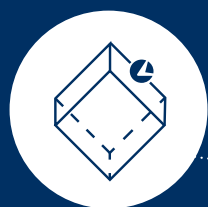
Maestro APPS es una librería de funciones de programación inmediatamente disponibles y fáciles de utilizar desarrolladas por SCM, específicas para la realización de puertas, ventanas, escaleras, muebles y elementos de decoración.



MaestroNest

ÚNICO EN EL PROCESO NESTING

Módulo integrado en la suite Xilog Maestro que ofrece todas las funciones necesarias para la gestión de trabajos "nesting": de la pieza "rectangular" a las formas geométricas más complejas "free form".



Maestro3D

ÚNICO A LA HORA DE CREAR OBJETOS 3D

Módulo integrado en la suite Xilog Maestro para la programación de objetos tridimensionales.



MaestroCabinet

ÚNICO EN LA REALIZACIÓN DE MUEBLES

Aplicación dedicada al sector de los muebles para el hogar y para la oficina, específico para el diseño de muebles en general y la programación paso a paso de armarios.

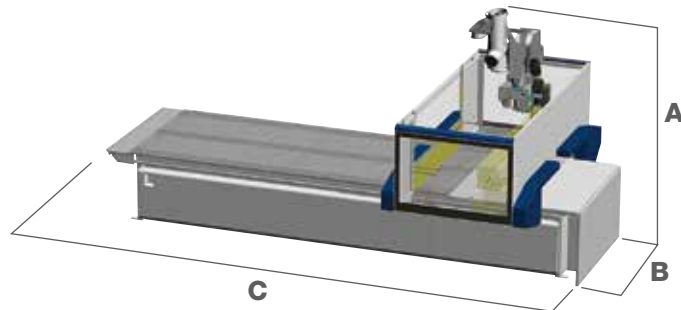
morbidelli n100

STAND-ALONE

DIMENSIONES Y LAYOUT

		A	B	C
Morbidelli n100 12	mm	2190	2552 (3552*)	4565 (5570*)
Morbidelli n100 15	mm	2190	2852 (3852*)	5765 (6770*)
Morbidelli n100 18	mm	2190	3152 (4152*)	5765 (6770*)
Morbidelli n100 22-31	mm	2190	3472 (4472*)	5215 (6215*)
Morbidelli n100 22-43	mm	2190	3472 (4472*)	6402 (7400*)

* Incluye el espacio operativo

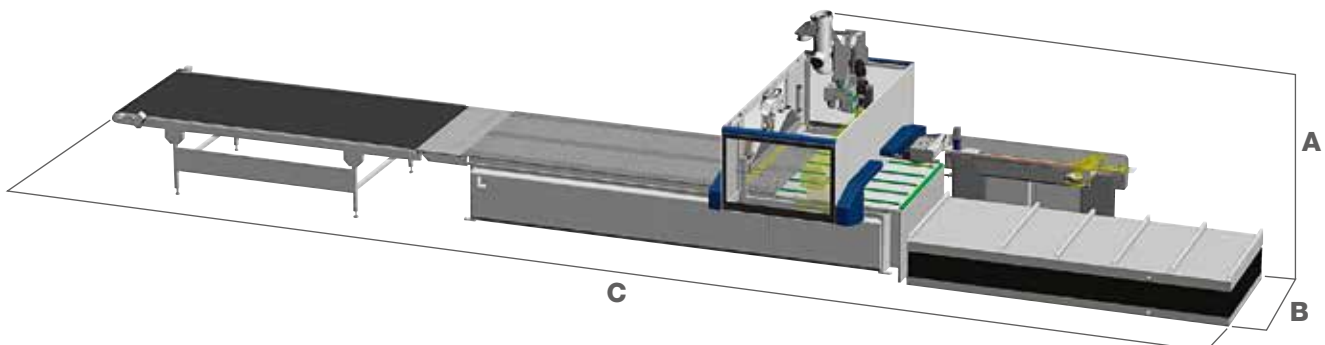


AUTOMATIZACIÓN CARGA/DESCARGA

DIMENSIONES Y LAYOUT

		A	B	C
Morbidelli n100 12	mm	2190	2552 (3552*)	9760 (10260*)
Morbidelli n100 15	mm	2190	2852 (3852*)	13375 (13875*)
Morbidelli n100 18	mm	2190	3152 (4152*)	13375 (13875*)
Morbidelli n100 22-31	mm	2190	3472 (4472*)	11610 (12110*)
Morbidelli n100 22-43	mm	2190	3472 (4472*)	15215 (15715*)

* Incluye el espacio operativo

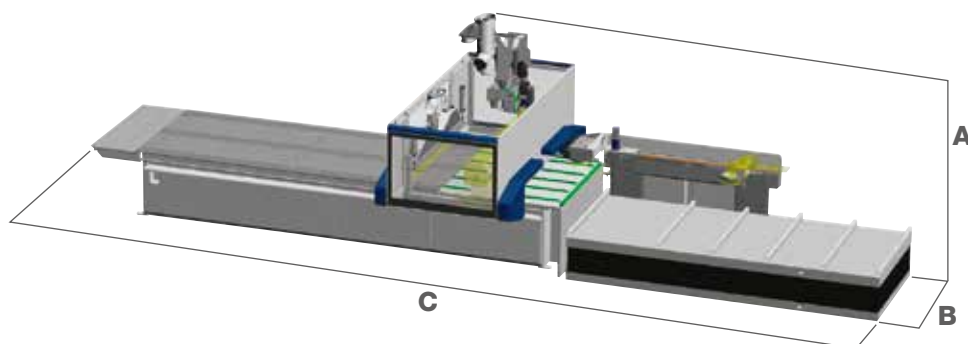


AUTOMATIZACIÓN CARGA

DIMENSIONES Y LAYOUT

		A	B	C
Morbidelli n100 12	mm	2190	2552 (3552*)	7096 (8096*)
Morbidelli n100 15	mm	2190	2852 (3852*)	9495 (10495*)
Morbidelli n100 18	mm	2190	3152 (4152*)	9495 (10495*)
Morbidelli n100 22-31	mm	2190	3472 (4472*)	8340 (9340*)
Morbidelli n100 22-43	mm	2190	3472 (4472*)	10725 (11725*)

* Incluye el espacio operativo

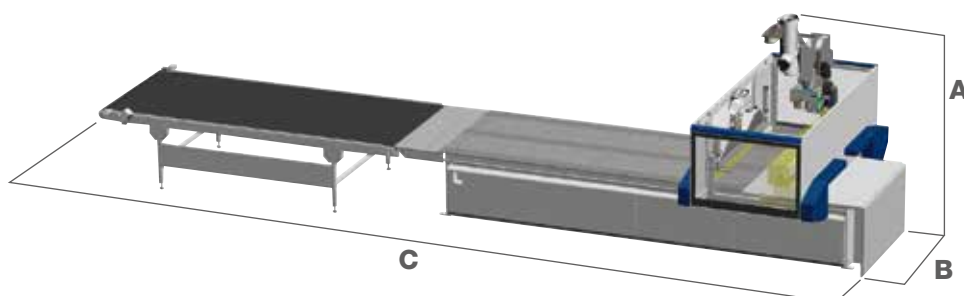


AUTOMATIZACIÓN DESCARGA

DIMENSIONES Y LAYOUT

		A	B	C
Morbidelli n100 12	mm	2190	2552 (3552*)	7250 (7750*)
Morbidelli n100 15	mm	2190	2852 (3852*)	9650 (10150*)
Morbidelli n100 18	mm	2190	3152 (4152*)	9650 (10150*)
Morbidelli n100 22-31	mm	2190	3472 (4472*)	8500 (9000*)
Morbidelli n100 22-43	mm	2190	3472 (4472*)	10875 (11375*)

* Incluye el espacio operativo



morbidelli n100

MORBIDELLI N100

DATOS TÉCNICOS

MORBIDELLI N100		12	15	18	22-31	22-43
EJES						
Velocidad vectorial ejes X-Y	m/min	35	35	35	35	35
Carrera eje Z	mm	250	250	250	250	250
Pasaje tablero en Z	mm	150	150	150	150	150
UNIDAD DE FRESADO						
Potencia motor (máx.)	kW (hp)	15 (21)	15 (21)	15 (21)	15 (21)	15 (21)
Velocidad de rotación (máx.)	r.p.m.	24000	24000	24000	24000	24000
Herramientas disponibles en el almacén (máx.)	posiciones	12	15	17	20	20
UNIDAD DE TALADRADO						
Portabrocas verticales independientes (máx.)	n.	12	12	12	12	12
Portabrocas horizontales independientes (máx.)	n.	6	6	6	6	6
Velocidad de rotación (máx.)	r.p.m.	8000	8000	8000	8000	8000
Sierra integrada en X, diámetro	mm	125	125	125	125	125
Velocidad de rotación sierra integrada (máx.)	r.p.m.	10000	10000	10000	10000	10000
INSTALACIÓN						
Consumo aire aspiración	m ³ /h	5300	5300	5300	5300	5300
Velocidad aire aspiración	m/sec	30	30	30	30	30
Diámetro campana de aspiración	mm	250	250	250	250	250



LA ENERGÍA SÓLO CUANDO ES NECESARIA

SavEnergy permite activar las funciones sólo cuando son realmente necesarias. La máquina pasa automáticamente en stand-by cuándo no hay piezas a trabajar.

Niveles de emisión sonora máximos de acuerdo con las condiciones de funcionamiento establecidas en la norma EN 848-3:2012

Presión acústica en trabajo (fresado) 83 dbA (medida según la norma EN ISO 11202:2010, incertidumbre K = 4 dB)

Potencia acústica en trabajo (fresado) 102 dbA (medida según la norma EN ISO 3746:2010, incertidumbre K = 4 dB)

Incluso si existe una correlación entre los valores de emisión de sonora "convencional" arriba indicados y los niveles medios de exposición personal sobre las 8 horas de los operarios, estos últimos dependen también de las condiciones reales de funcionamiento, de la duración de la exposición, de las características acústicas del local de trabajo y de la presencia de fuentes adicionales de ruido, es decir, del número de máquinas y otros procesos adyacentes.



Los datos técnicos pueden variar en función de la composición elegida. Por exigencias demostrativas algunas fotos reproducen máquinas completas de accesorios. La impresora se reserva el derecho de modificar los datos y las medidas sin previo aviso sin influir la seguridad prevista de la certificación CE.

LAS MÁS SÓLIDAS TECNOLOGÍAS PARA LA MADERA ESTÁN EN NUESTRO ADN

SCM. EN UNA SOLA MARCA, UN RICO PATRIMONIO DE CONOCIMIENTOS

Con más de sesenta y cinco años batiendo récords, SCM es el principal protagonista de la tecnología de la carpintería, fruto de la integración de los mejores conocimientos sobre máquinas e instalaciones para trabajar la madera, y está presente en todo el mundo gracias a la mayor red de distribución del sector.

65 años

3 principales polos de producción en Italia

300.000 metros cuadrados de centros y fábricas en el mundo

17.000 máquinas producidas anualmente

90% de exportaciones

20 filiales extranjeras

350 agentes y distribuidores

500 técnicos de asistencia

500 patentes registradas



En nuestro ADN también la fuerza de un gran Grupo. SCM forma parte de Scm Group, líder mundial en máquinas y componentes industriales para el trabajo de una amplia gama de materiales.

SCM GROUP, UN EQUIPO DE EXCELENCIA CON LOS MEJORES CONOCIMIENTOS SOBRE MÁQUINAS Y COMPONENTES INDUSTRIALES

MAQUINARIA INDUSTRIAL

Máquinas estándar, instalaciones integradas y servicios dedicados al proceso de trabajos de una amplia gama de materiales.



TECNOLOGÍAS
PARA TRABAJAR LA MADERA



TECNOLOGÍAS PARA MATERIALES
COMPUESTOS, ALUMINIO, PLÁSTICO,
VIDRIO, PIEDRA Y METAL

COMPONENTES INDUSTRIALES

Componentes tecnológicos para las máquinas y las instalaciones del grupo, de terceros y para la industria mecánica.



CABEZAL FRESADOR
Y COMPONENTES
TECNOLÓGICOS



CUADROS
ELÉCTRICOS



CARPINTERÍA METÁLICA



FUNDICIONES
DE HIERRO



is more



SCM GROUP SPA

via Casale 450 - 47826 Villa Verucchio, Rimini - Italy
tel. +39 0541 674111 - fax +39 0541 674274
morbidelli@scmgroup.com
www.scmwood.com



00L0365759C