

# morbidelli n100

Nesting-Bearbeitungszentrum



# morbidelli n100

Nesting-Bearbeitungszentrum

## FLEXIBILITÄT UND SPITZENLEISTUNGEN FÜR ANSPRUCHSVOLLE BETRIEBE

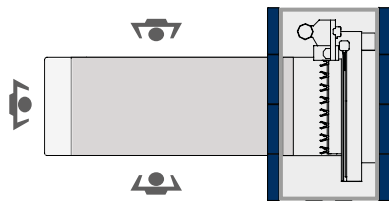
Dieses Bearbeitungszentrum wurde für die Bearbeitung von Holz, Kunststoff und Nichteisenmetalle entwickelt; dank seines einzigartigen Designs und des PRO-SPACE Sicherheitssystems ist es besonders platzsparend und Platten und kleinere Komponenten können von allen Seiten zugeführt werden.





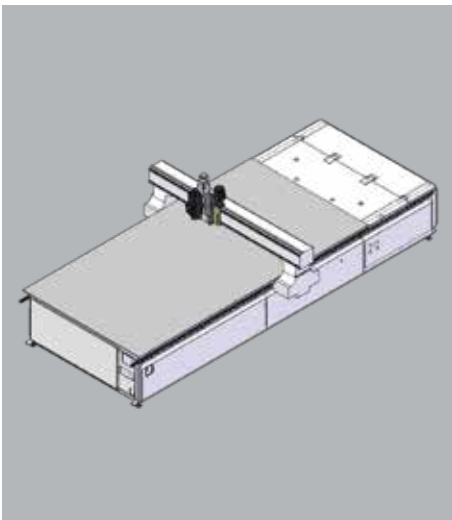
# morbidelli n100

exklusive Merkmale



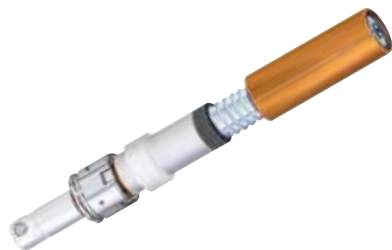
## GERINGER PLATZBEDARF UND HÖCHSTE FLEXIBILITÄT: PRO-SPACE SCHUTZEINRICHTUNGEN

Komplett freier Arbeitsbereich zur Verringerung des Platzbedarfs. Der Zugang zur Maschine ist von jeder Seite möglich.



## VOLLKOMMEN VIBRATIONSFREI: DURCH DIE STABILE PORTALSTRUKTUR

Höchste Produktivität dank der mobilen Portalstruktur, die die Erzielung hoher Verfahrensgeschwindigkeiten gestattet und dabei stets Qualität und Präzision gewährleistet.



## PERFEKTE BOHRUNGEN: RO.AX SPINDEL

Keinerlei Spiel mehr während der Bearbeitung durch die neue RO.AX Technik (Rotoaxial spindle technology), die leistungsstärksten Bohrspindeln auf dem Markt mit einer Drehzahl von bis zu 8000 U/min. Die Robustheit der Bohrköpfe wird durch die geringen Wartungskosten verdeutlicht: bis zu fünfmal niedriger als bei den meisten Herstellern.



# morbidelli n100

Arbeitsaggregate

**Höchste Präzision und Anpassungsfähigkeit** bei allen Arbeitsbedingungen durch die Fräseinheit mit 3 oder 4 Achsen und bis zu 15 kW Motorleistung. Um die Betriebstemperatur konstant zu halten kann die Elektroschindel mit einer Flüssigkühlung ausgestattet werden.



**KEINE BEGRENZUNG IN DER BEARBEITUNG:  
INTERPOLIERENDE VEKTOR ACHSE**

Drehung und automatische Positionierung (0-360 Grad in X-Y Ebene) von Winkelgetrieben über die interpolierende CNC-gesteuerte Vektor Achse.

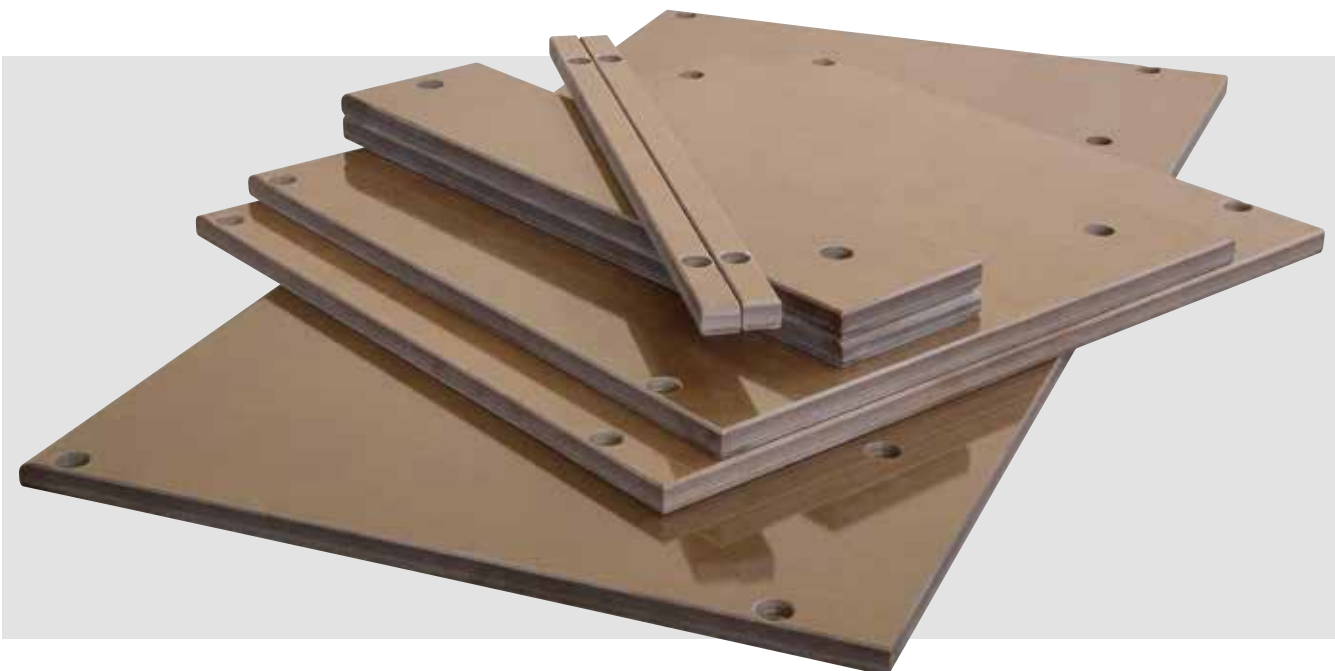
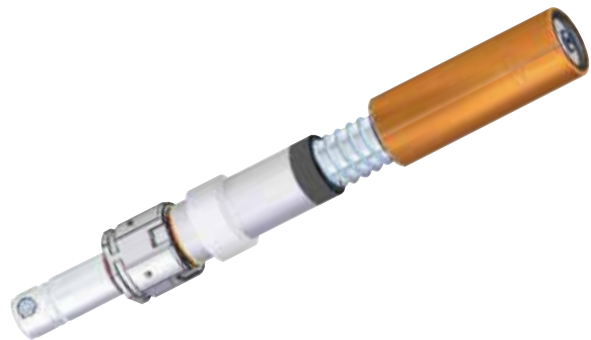


**Leistungsfähigkeit und Festigkeit**  
bei der Bearbeitung dank der  
Bohraggregate mit bis zu 18  
unabhängigen Spindeln.  
Einfache Ausführung von Nuten  
an den Möbelteilen durch das  
integrierte Sägeaggregat.



**PERFEKTE BOHRUNGEN:  
RO.AX SPINDEL**

Keinerlei Spiel mehr während der Bearbeitung durch  
die neue RO.AX Technik (Rotoaxial spindle technology),  
die leistungsstärksten Bohrspindeln auf dem Markt mit  
einer Drehzahl von bis zu 8000 U/min.



# morbidelli n100

Werkzeugwechsler und Maschinensteuerung



Höchste Vielseitigkeit dank des seitlichen Werkzeugwechslers "TR". Dadurch wird die Zeit für den Werkzeugwechsel erheblich verringert.



1-Position "Pick-up"-Werkzeugwechsler mit pneumatischer Positionierung, am beweglichen Querträger befestigt.

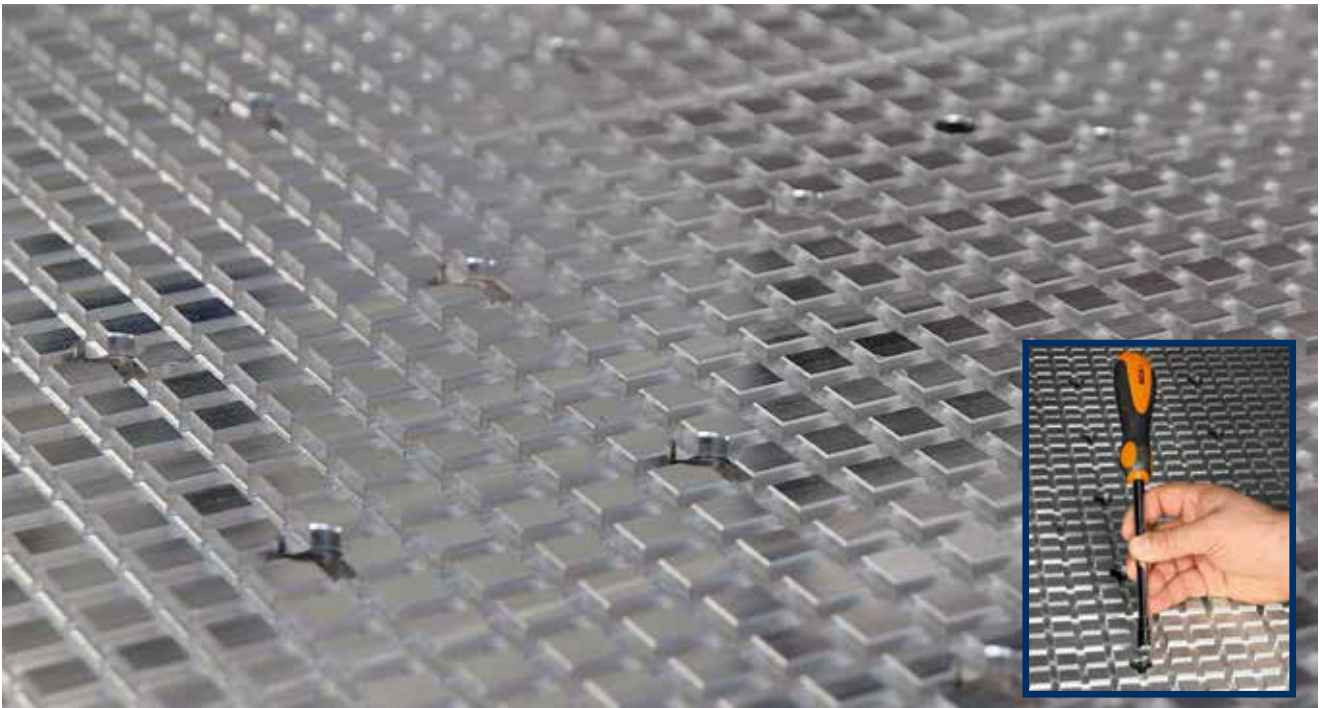
Eye-M Konsole mit integriertem PC Industriell Computer, Farbiger 21,5" Display, Full HD, Multitouch-Technologie, auf einer fahrbaren Konsole montiert, zur Positionierung der Steuereinheit im gesamten Maschinenbereich.





# morbidelli n100

Arbeitstisch



## IM ZEICHEN DER EFFIZIENZ UND DER EINSPARUNG: HOCHLEISTUNGSARBEITSTISCH "H.E." (High Efficiency)

Robuster, praktischer und, dank seiner Struktur aus gewalztem Aluminium, formbeständiger Arbeitstisch. Einfache und schnelle Bestückung durch das magnetische Vakuum-Anschlusssystem; in wenigen Sekunden entsteht ein Vakuum nur im Bereich des positionierten Werkstücks.



Breite Auswahl an MPS-Sauger und MODULSET um die Werkstücke auf dem Arbeitstisch je nach Bearbeitungstyp zu befestigen.

## HÖCHSTE EFFEKTIVITÄT UNTER ALLEN ARBEITSBEDINGUNGEN: DRUCKROLLEN

Werkstücke mit geringen Abmessungen oder schlechtem Halt werden unter Vakuum dank des Einsatzes von Druckrollen perfekt gehalten, die, da sie nahe am Fräsbereich Druck ausüben, dies ist auch zur Bearbeitung von übereinanderliegenden Platten eine ideale Lösung. Bei Fräsbearbeitungen, die ihren Einsatz nicht vorsehen, werden diese ausgeschlossen und alle Leistungen der Maschine unverändert erhalten.



# morbidelli n100

Automatisches Beladen/Entladen



**Saubere Arbeitsumgebung** mit dem zwischen Arbeitstisch und Entladeteppich angebrachten Spänefangkasten.



**Null Staub** mit dem oben eingerichteten Absaugsystem zum Reinigen der Arbeitstisch.



**Entladeteppich** mit Fotozelle für das Starten/Stoppen des Teppichs.



**100% Produktivität** mit der Abschiebevorrichtung, die die bearbeiteten Werkstücke auf das Abladeband befördert.



**Die perfekte Lösung, um die Arbeit des Bedieners zu erleichtern**

Nesting Arbeitszelle mit Hubtisch und Entladevorrichtung (auch erhältlich in Version "nur Beladen" oder "nur Entladen").



**System zur Plattenreinigung**  
gewährleistet eine optimale Halterung:  
durch Mikro-Wasserstrahlen erfolgt  
die Plattenreinigung am Einlauf des  
Arbeitstisches. Werkzeugwechsler mit  
automatischem Hub.



**Perfekte Ausrichtung** der zugeführten  
Platten.



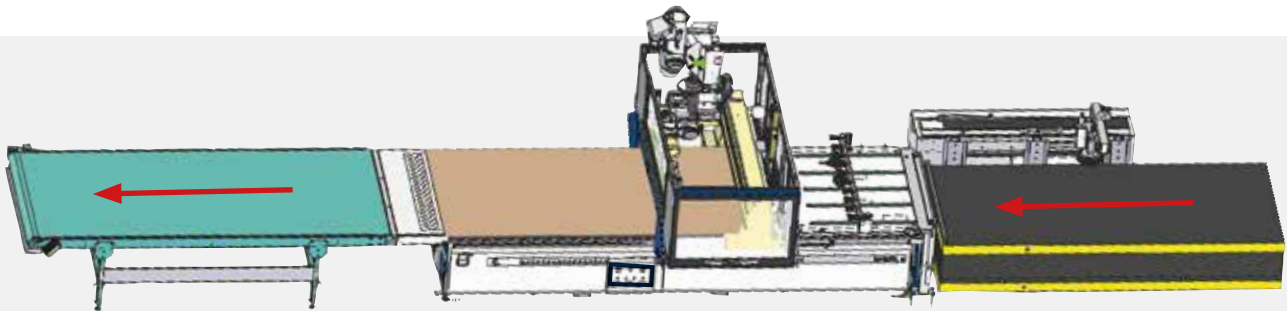
**Präzise und schnelle Positionierung** der  
Platten auf dem Arbeitstisch durch ein  
Beladeaggregat mit Saugnäpfen.

Der **Hubtisch** kann  
Plattenstapel von bis zu  
maximal 700 mm Höhe  
aufnehmen.

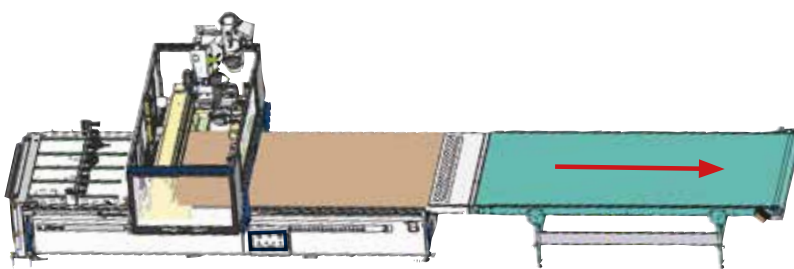
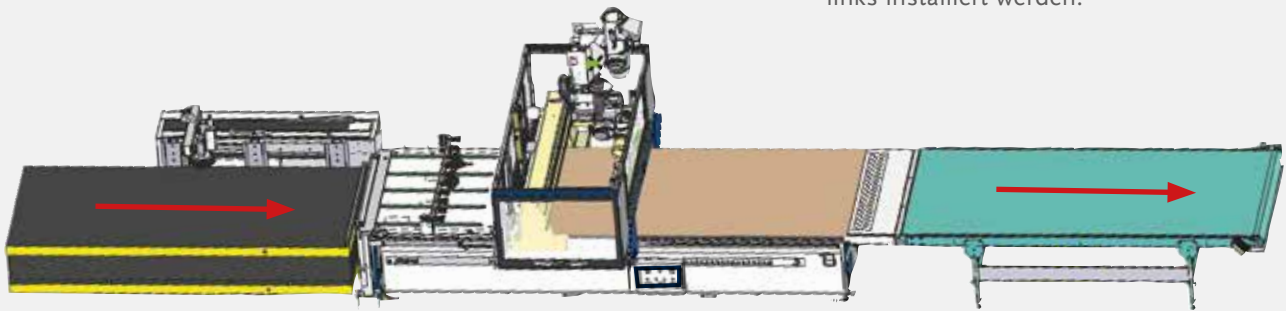


# morbidelli n100

Automatisches Beladen/Entladen

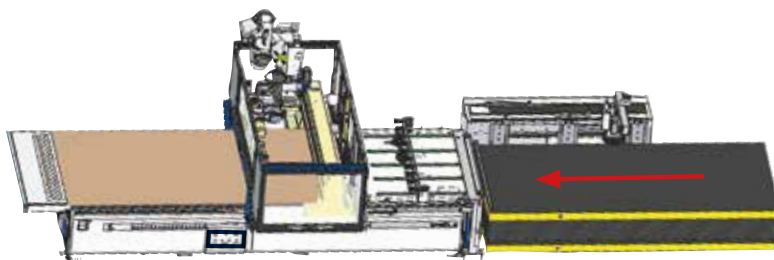


Durch eine modulare Planung des ganzen Systems kann die ganze Arbeitszelle unterschiedslos mit Arbeitsfluss nach rechts oder nach links installiert werden.



## Partielle Ausführungen

Es ist möglich, die Arbeitszelle mit nur Beladung oder nur Entladung, mit oder ohne Teppich, zu gestalten.



**Manuelle Etikettiereinheit**  
 Der Bediener klebt manuell  
 die Etikette auf den  
 Werkstücken im Auslauf.



<b>scm</b>	Base	01/04/2010
	800 X 720 X 480	15:35:43
PIECE: Left side		
COLOUR: BIANCO		THICKN. 18
SIZE: Dx: 739,0		Dy: 489,0
Edge side 1-3:  ME LA05SS18 05B0.5		
Edge side 2-4:  ME LA05SS18 05B0.5		
CNC Code:  LSide0 DX739 DY489		

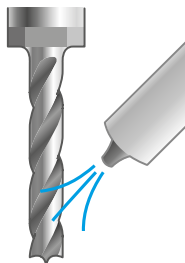
# morbidelli n100

Vorrichtungen für andere Materialien

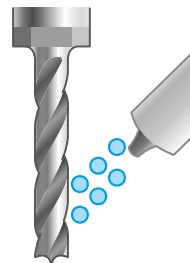


Eine Reihe von Werkzeugen für die Bearbeitung hochwertiger Werkstoffe und weiterer Werkstoffe, wie Plexiglas, Kunststoff, Alucobond, Aluminium, Montageschaum und Wabenpappe.

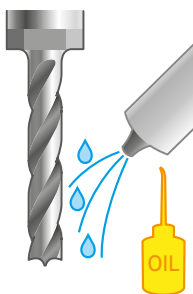
## VORRICHTUNGEN FÜR BESONDERE ANWENDUNGEN



**Blasdüsensystem an der Elektroschindel**  
für universelle Bearbeitungen.



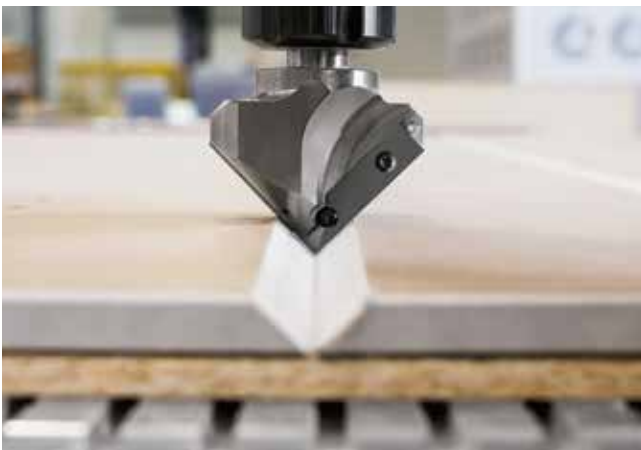
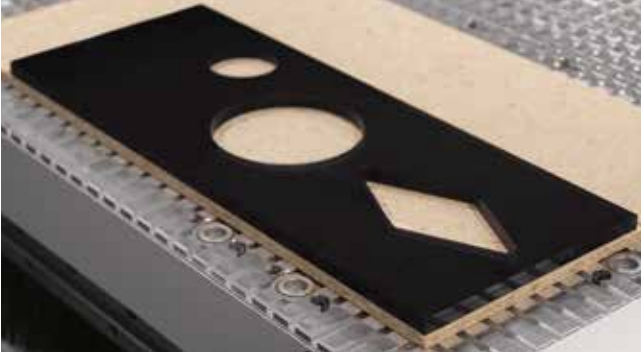
**Blasdüsensystem mit ionisierter Luft an der Elektroschindel**  
Empfehlenswert um die elektrostatische Aufladung vom geschnittenen Material zu eliminieren, für eine einfachere Späneabsaugung (besonders zu empfehlen bei der Bearbeitung von Kunststoffen).



**Blasdüsensystem mit Mikroschmierung**  
Blasdüsensystem mit Luft und mit einer geringen Menge Schmieröl, zur Werkzeugschmierung und Kühlung bei der Bearbeitung von beschichteten Platten.



**Schutzvorrichtung für die Führungen in X-Y Achse**  
Dieses System zur Reinigung und zum Schutz der Führungen ermöglicht auch die Bearbeitung von abrasiven Materialien (Diese Vorrichtung ist obligatorisch bei der Bearbeitung von Materialien wie z.B. Gipskarton).



# morbidelli n100

weitere Optionen

## ALLES ZUR HAND: TECPAD- FERNBEDIENUNG

Einfache und schnelle Bedienung der Maschinenfunktionen über die Fernbedienung mit 7"-Farb-Touchscreen, die auch die Einstellvorgänge erleichtert und beschleunigt.



## Strichcode-Leser

Einfache und schnelle Erfassung des an der Platte angebrachten Etiketts durch den Strichcode-Leser.



## Sensor für die Erfassung der Werkzeuglänge

An der Seite des Maschinenrahmens untergebracht, ermöglicht die automatische Erkennung der Werkzeuglänge.





**Große Auswahl an Optionen zur Anpassung der Maschine an jeden Fertigungsbedarf**  
Winkelgetriebe mit 1, 2 und 4 Ausgängen mit HSK Aufnahme für Fräsarbeiten und  
Sägeschnitte, mit Spielausgleich oder mit festem mechanischem Spannsystem.

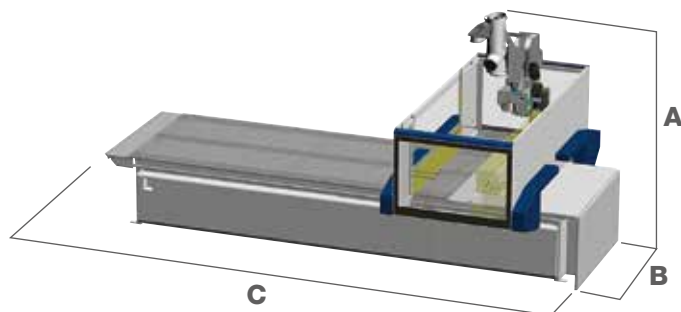
# morbidelli n100

## EINZELMASCHINE

## ABMESSUNGEN UND LAYOUT

		A	B	C
morbidelli n100 12	mm	2190	2552 (3552*)	4565 (5570*)
morbidelli n100 15	mm	2190	2852 (3852*)	5765 (6770*)
morbidelli n100 18	mm	2190	3152 (4152*)	5765 (6770*)
morbidelli n100 22-31	mm	2190	3472 (4472*)	5215 (6215*)
morbidelli n100 22-43	mm	2190	3472 (4472*)	6402 (7400*)

\* mit Sicherheitsabstand

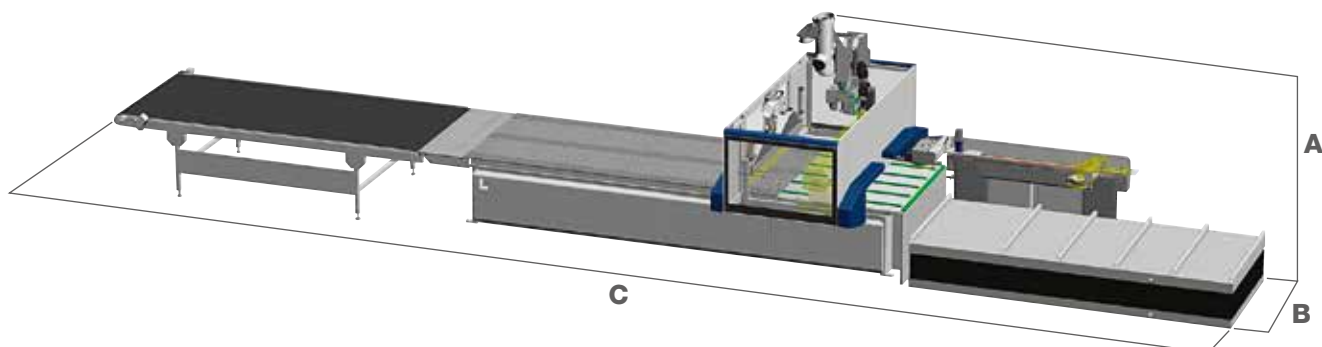


## AUTOMATISCHES BELADEN/ENTLADEN

## ABMESSUNGEN UND LAYOUT

		A	B	C
morbidelli n100 12	mm	2385	2552 (3552*)	9760 (10260*)
morbidelli n100 15	mm	2385	2852 (3852*)	13375 (13875*)
morbidelli n100 18	mm	2385	3152 (4152*)	13375 (13875*)
morbidelli n100 22-31	mm	2385	3472 (4472*)	11610 (12110*)
morbidelli n100 22-43	mm	2385	3472 (4472*)	15215 (15715*)

\* mit Sicherheitsabstand

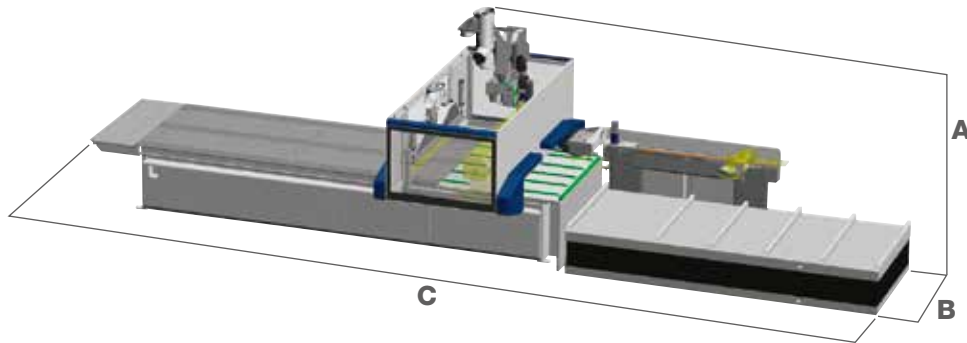


## AUTOMATISCHES BELADEN

## ABMESSUNGEN UND LAYOUT

		A	B	C
morbidelli n100 12	mm	2190	2552 (3552*)	7096 (8096*)
morbidelli n100 15	mm	2190	2852 (3852*)	9495 (10495*)
morbidelli n100 18	mm	2190	3152 (4152*)	9495 (10495*)
morbidelli n100 22-31	mm	2190	3472 (4472*)	8340 (9340*)
morbidelli n100 22-43	mm	2190	3472 (4472*)	10725 (11725*)

\* mit Sicherheitsabstand

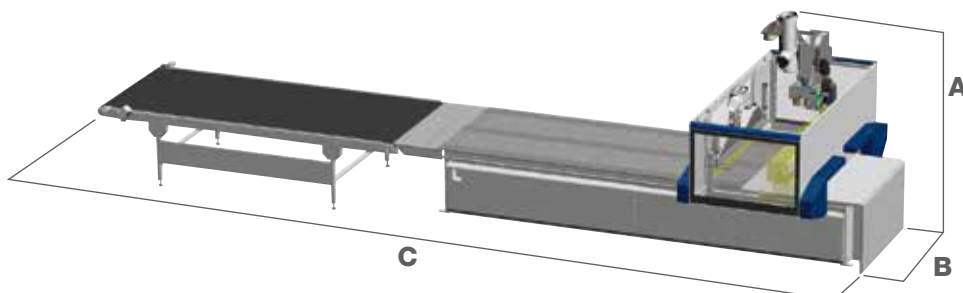


## AUTOMATISCHES ENTLADEN

## ABMESSUNGEN UND LAYOUT

		A	B	C
morbidelli n100 12	mm	2385	2552 (3552*)	7250 (7750*)
morbidelli n100 15	mm	2385	2852 (3852*)	9650 (10150*)
morbidelli n100 18	mm	2385	3152 (4152*)	9650 (10150*)
morbidelli n100 22-31	mm	2385	3472 (4472*)	8500 (9000*)
morbidelli n100 22-43	mm	2385	3472 (4472*)	10875 (11375*)

\* mit Sicherheitsabstand



# M Maestro Digital Systems

INTELLIGENTE SOFTWARE- UND DIGITALE DIENSTE ZUR VERBESSERUNG DER PRODUKTIONSLEISTUNGEN DER HOLZ- UND MÖBELINDUSTRIE.

Planung > Programmierung und Generierung der Maschinenprogramme

Maestro office

Büro

Werkstatt

Maestro active

Schnitt > Fräsarbeiten  
Bohrarbeiten

## SOFTWARE

### Einfach, intelligent und integrierbar.

Die Maestro-Software wird auf der Grundlage der Maschinenteknologie und des gesamten Prozesses angepasst. Die kompletten Maestro-Software Programme haben eine gemeinsame Aufgabe:

**feinfach zu bedienen**, sodass jeder Bediener die Software einfach und sicher erlernen und verwenden kann

**intelligent**, mit Algorithmen und Rechenmodulen, die das bestmögliche Ergebnis erzielen

**integrierbar** mit der vorhandenen Software im Unternehmen, um den gesamten Kundenprozess zu verwalten.



SCM begleitet holzverarbeitende Unternehmen während des gesamten Prozesses und bietet Maschinen mit Softwarelösungen und digitalen Diensten an. Dabei wird ständig auf die Verbesserung der Leistungen geachtet um die Produktivität des Unternehmens zu optimieren.

Die SCM-Softwarelösungen werden so entwickelt, dass sie in die vorhandene Software des Unternehmens integriert werden können, um den Einsatz der Maschine und den gesamten Prozess zu optimieren.

## DIGITALE DIENSTE

Über die IoT-Plattform, die die Daten der Maschine erhebt und analysiert hat **SCM eine Welt digitaler Dienste geschaffen, die von Maestro connect aktiviert werden.**

Durch den Anschluss einer SCM-Maschine über Maestro connect kann sich jeder Kunde für ein umfangreiches Programm an Mehrwertdiensten anmelden. Der Kunde wird während des gesamten Lebenszyklus der Maschine so begleitet, um die Produktivität und Effizienz zu verbessern.



## Maestro lab

Im Büro sorgt das Maestro-Planungs- und Programmiersystem dafür, dass alle Prozesse schnell und einfach programmiert werden können.

Es war noch nie so einfach, eine Idee in ein fertiges Produkt zu verwandeln.

Mehr als 150 vorintegrierte Anwendungen ermöglichen die Erstellung von CNC-Programmen mit nur wenigen Klicks.



Büro

## DIE SOFTWARE, DIE DAS ARBEITEN ERLEICHTERT

CAD-/CAM Programmiersoftware zur Umsetzung des Produktionsprozesses. Sie wurde in einer Windows-Umgebung entwickelt und erleichtert die Programmierung dank einer fortschrittlichen, einfachen und intuitiven Programmierumgebung, die dem Kunden alle notwendigen Werkzeuge für die Konstruktion seiner Teile, die Werkzeugverwaltung und die damit verbundene Bearbeitung in einem perfekt integrierten und leistungsstarken Kontext bietet.

### SUITE



#### Maestro pro view

Simulatore 3D che permette all'utente di visualizzare in ufficio le lavorazioni da eseguire grazie a un modello tridimensionale della propria macchina.



#### Maestro 3D

Programmazione e gestione di superfici e modelli tridimensionali su centri di lavoro a 5 assi.



#### Maestro apps

Libreria di funzioni di programmazione sviluppate da SCM subito disponibili e semplici da utilizzare, specifiche per la realizzazione di elementi di finestre, porte, scale, mobili ed elementi d'arredo.



#### Maestro msl connector

Connettore con software di progettazione di terze parti per garantire totale integrità.



#### Maestro nesting

Tutte le funzionalità necessarie alla gestione della lavorazione "nesting": dal semplice pezzo "rettangolare" alle più varie e complesse forme geometriche "free form".



#### Maestro label

Gestione di modelli di etichette, inserendo testi, immagini, campi parametrici e i principali formati di barcode.



# Maestro active cnc

Maestro active ist die Schnittstelle, die ein und derselbe Bediener auf allen SCM-Maschinen problemlos verwenden kann: Die Maestro active-Schnittstellensoftware haben das gleiche Aussehen, die gleichen Symbole und den gleichen Ansatz für die Interaktion.

## **BEDIENUNGSFREUNDLICHKEIT**

Die Benutzeroberfläche wurde speziell für die unmittelbare Nutzung über den Touchscreen entwickelt und optimiert, um eine einfache und komfortable Navigation zu gewährleisten.

## **KEINE FEHLER**

Verbesserte Produktivität dank der integrierten Vorgänge zur Hilfe und Wiederherstellung, welche die Möglichkeit von Fehler seitens des Bedieners vermindern.

## Werkstatt

# EINE REVOLUTIONÄRE INTERAKTION MIT IHRER SCM MASCHINE

## **MAXIMALE KONTROLLE DER PRODUKTIONSLEISTUNGEN**

Die Erstellung von Berichte, die man je nach Bediener, Schicht, Zeitplan, Zeithorizont (und vieles mehr) individuell gestalten kann, ermöglicht die Produktionsleistungen zu überwachen, optimieren und verbessern.

## **VOLLSTÄNDIGE KENNNTNIS DER MASCHINEREIGNISSE UND TEILEN DER BEDIENERERFAHRUNG**

Aufzeichnung von Wartungs-, Schulungs- und anderen Ereignissen und Verfolgung aller Aktivitäten in einer Datenbank. Durch die Möglichkeit, alle Ereignisse oder Produktionsmeldungen zu kommentieren und zu dokumentieren, wird das Know-how des Bedieners gespeichert und dem Unternehmen zur Verfügung gestellt.

## **FORTGESCHRITTENE ORGANISATION DER PRODUKTION**

Konfiguration verschiedener Benutzer mit unterschiedlichen Rollen und Verantwortlichkeiten je nach Nutzung der Maschine (z.B.: Bediener, Servicetechniker, Verwalter, ...).

Möglichkeit der Definition von Arbeitsschichten an der Maschine und anschließende Aufzeichnung von Aktivitäten, Produktivität und Ereignissen, die während jeder Schicht aufgetreten sind.

## **ABSOLUTE QUALITÄT DES BEARBEITETEN WERKSTÜCKS**

Die Qualität des fertigen Teils wird nicht mehr durch verschlissene Werkzeuge gefährdet. Das neue System zur Bestimmung der Werkzeugstandzeit von Maestro active sendet Benachrichtigungen, wenn sich die Werkzeugstandzeit nähert und empfiehlt den Austausch zum günstigsten Zeitpunkt.

## **AUSRÜSTUNG? KEIN PROBLEM!**

Maestro active führt den Bediener während der Ausrüstung des Werkzeugmagazins, auch gemäß den auszuführenden Programmen.

# A WORLD OF SERVICES FOR GREATER EFFICIENCY

## Maestro connect

### SCHLIESSEN SIE IHRE SCM MASCHINE AN, UND PROFITIEREN SIE VON ZAHLREICHEN ZUSATZLEISTUNGEN

Indem Sie Ihre Maschine mit der IoT Maestro connect Technologie ausstatten, werden Sie zu einem breiten Leistungsprogramm Zugang haben. Sie werden zahlreiche exklusive Leistungen nutzen, die Sie für die ganze Lebensdauer der Maschine unterstützen werden.

### SCHNELLERER KUNDENDIENST SEITENS DER SCM SERVICEABTEILUNG

Durch die von Maestro connect an den Kundendienst übertragene Informationen werden Sie schnelle und rechtzeitige Wartungseingriffe erhalten. Der "Status" Ihrer Maschine wird immer für den SCM Kundendienst zugänglich sein, was die Diagnose- und Lösungszeiten erheblich reduzieren wird.

### IHRE MASCHINE IMMER IM GRIFF

Mit Maestro connect können Sie Ihre Maschine mit einem Satz zusätzliche Sensoren ausrüsten, um Ereignisse zu ermitteln und den Bediener benachrichtigen, falls die Maschine nicht in optimalen Bedingungen arbeitet.

## DIGITALE DIENSTE

### SMART MAINTENANCE: VERRINGERUNG DER WARTUNGSZEITEN

Maestro connect verringert die Wartezeiten durch:

- Die automatische Planung aller Wartungseingriffe, um eventuelle Schäden vorzubeugen und unter besten Bedingungen zu arbeiten
- Eine direkte Verbindung mit dem SCM Kundendienst durch eine automatische Funktion zum Öffnen eines "Tickets"

### SMART MACHINE: IHRE SCM MASCHINE IMMER STÄNDIG, ÜBERALL UND ERREICHBAR, STÄNDIG UND ÜBERALL

Eine angeschlossene SCM Maschine zu haben bedeutet dass sie immer "im Reichweite" ist. Maestro connect ermöglicht, die Maschinenangaben in Echtzeit auch unterwegs zu überwachen, und sendet an die verbundenen Vorrichtungen (PC, Tablet, Mobiltelefon) Meldungen beim Auftreten von Alarmsignalen oder Stillständen; dadurch kann man überprüfen, ob die Wiederherstellungsvorgänge sofortig erfolgen.

### SMART MANAGEMENT: OPTIMIERUNG DER PRODUKTIONSLEISTUNGEN

Die Berichte und die KPI von Maestro connect ermöglichen eine gründliche Auswertung von Ereignissen und Produktionszeiten, sodass der Kunde seine Kenntnis der eigenen Leistungen und Ergebnisse verbessert.

### SMART PARTS: UNMITTELBARE LIEFERUNG VON ERSATZTEILEN

Maestro connect bietet eine intelligente Planung betreffend die benötigten Ersatzteile: der Kunde kann Angebote und Lieferzeiten nachschlagen und bei Bedarf die Ersatzteile bestellen. Alles ganz bequem vom Büro oder von zu Hause, dank der Dienstleistungen, die von der e-commerce website Spare Parts von SCM verfügbar sind.

### SMART LEARNING: UNTERSTÜTZUNG BEI DER WARTUNG

Maestro connect bietet ein Multimediasystem mit Videos und Dokumenten, um dem Bediener bei einer selbständigen und schnellen Problemlösung oder bei Wartungseingriffen zu helfen.

### SMARTTECH: EIN SCM TECHNIKER IMMER AN IHRER SEITE

Maestro connect ermöglicht, eine Fernunterstützung zu erhalten, mittels Wireless Vorrichtungen mit "Smarttech" erweiterter Realität: (echte Computer anzuziehen): mit Smarttech kann der SCM Kundendienst dem Kunden in Echtzeit und von überall helfen, als wäre der Techniker persönlich da.

### SMART WARRANTY: IHRE MASCHINE IMMER IN PERFEKTEM ZUSTAND

Außer den Verträgen zur programmierten Wartung, ist es auch möglich, die Garantie von 1 Jahr auf 2 Jahre zu verdoppeln.

*\* bitte lesen Sie den vollständigen Vertrag um die Bedingungen am besten zu verstehen.*



# morbidelli n100

## MORBIDELLI N100

## TECHNISCHE DATEN

MORBIDELLI N100		12	15	18	22-31	22-43
<b>ACHSEN</b>						
Max. Verfahrgeschwindigkeit der X-Y Achsen	m/min	35	35	35	35	35
Laufweg der Z-Achse	mm	250	250	250	250	250
Plattendurchgang in Z	mm	150	150	150	150	150
<b>FRÄSAGGREGAT</b>						
Max. Motorleistung	kW (hp)	15 (21)	15 (21)	15 (21)	15 (21)	15 (21)
Drehzahl (max.)	U/min	24000	24000	24000	24000	24000
Werkzeugmagazin an Bord (max.)	Plätze	12	15	17	20	20
<b>BOHRAGGREGAT</b>						
Unabhängige Vertikalspindeln (max.)	n.	12	12	12	12	12
Unabhängige Horizontalspindel (max.)	n.	6	6	6	6	6
Drehzahl (max.)	U/min	8000	8000	8000	8000	8000
Integriertes Nut- / Sägeaggregat in X, Durchmesser	mm	125	125	125	125	125
Integriertes Nut- / Sägeaggregat Drehzahl (max.)	U/min	10000	10000	10000	10000	10000
<b>INSTALLATION</b>						
Absaugluftbedarf *	m³/h	3400/5300	3400/5300	3400/5300	3400/5300	3400/5300
Absaugluftgeschwindigkeit	m/sec	30	30	30	30	30
Absaugstutzendurchmesser	mm	200/250	200/250	200/250	200/250	200/250
Vakuumsteuerung 50Hz	Anz. Pumpen (bis zu)	4	4	4	4	4
Vakuumsteuerung	m³/h	250	250	250	250	250

\* Einzelmaschine/mit der Abschiebevorrichtung



### ENERGIE NUR DANN VERBRAUCHT, WENN SIE BENÖTIGT WIRD

Mit SavEnergy werden die Aggregate nur dann aktiviert, wenn sie benötigt werden, und bleiben in einem automatischen Standby-Betrieb, wenn keine Bearbeitung stattfindet.

Maximaler, ermittelter Geräuschpegel entsprechend der Betriebsbedingungen laut Norm EN 848-3:2012  
Akustischer Druck in Arbeit (Fräsen) bei 83 dbA (gemessen entsprechend EN ISO 11202:2010, Ungewissheit K = 4 dB)  
Schalleistungspegel in Arbeit (Fräsen) bei 102 dbA (gemessen entsprechend EN ISO 3746:2010, Ungewissheit K = 4 dB)

Obwohl es eine Verbindung zwischen oben genannten "konventionellen" Geräuschpegel und den durchschnittlichen Pegel gibt, dem das Personal in 8 Stunden ausgesetzt ist, hängen diese letzteren auch von den tatsächlichen Betriebsbedingungen ab: Dauer, die man dem Geräusch ausgesetzt ist, akustische Bedingungen des Arbeitsplatzes und Anwesenheit anderer Geräuschquellen, d.h. Anzahl anderer Maschinen und Arbeitsabläufe in der Umgebung.

**COMPANY WITH  
QUALITY SYSTEM  
CERTIFIED BY DNV  
= ISO 9001 =**




Die technischen Daten können je nach Maschinenausstattung variieren. In diesem Katalog sind die Maschinen mit Sonderzubehör dargestellt. Der Hersteller behält sich das Recht vor, alle Daten und Maße ohne Vorankündigung zu ändern; solche Änderungen beeinflussen nicht die Sicherheit laut CE Vorschriften.

# WE'LL GO THE EXTRA MILE FOR YOU



SCM BIETET EINE KOMPLETTE PALETTE AN **HOCH SPEZIALISIERTEN SERVICELEISTUNGEN** MIT DER QUALITÄT UND DER ZUVERLÄSSIGKEIT AN, DIE UNS SEIT 70 JAHREN IN DIESEM BEREICH AUSZEICHNEN.

Von der Installation und dem Produktionsstart bis zum Kundendienst und der Wartung. Von der Schulung bis zur Lieferung von speziellen Original-Ersatzteilen: **bei uns erhalten Sie maßgeschneiderte Lösungen für Ihre Anforderungen!**

 <p><b>KUNDENDIENST UND WARTUNG</b></p> <ul style="list-style-type: none"> <li>• Remote-Support per Telefon</li> <li>• Wartungsvertrag</li> <li>• Garantieverlängerung</li> </ul>	 <p><b>TRAINING</b></p> <ul style="list-style-type: none"> <li>• Kurse für Maschinenbediener</li> <li>• Kurse Software und Programmierung</li> <li>• Schulung für den Produktionsstart</li> </ul>
 <p><b>ERSATZTEILE</b></p> <ul style="list-style-type: none"> <li>• Liste empfohlene Ersatzteile</li> <li>• E-Shop</li> <li>• Interaktive Ersatzteilkataloge</li> <li>• Reparatur von elektronischen Bauteilen, Leimwannen und Elektrospondeln</li> </ul>	 <p><b>DIGITALE SERVICES</b></p> <ul style="list-style-type: none"> <li>• Maestro Connect - IoT-Plattform für eine konstante direkte Verbindung mit der Maschine</li> <li>• Smartech - Kundendienst mit Augmented Reality</li> <li>• Portal My Scm - Eröffnung von Kundendienst-Tickets und einheitlicher Zugriff auf die Apps und Instrumente des Service-Bereichs.</li> </ul>

**KONTAKT**

**SCM SERVICE**

via Emilia 77 - 47921 Rimini - Italy  
 tel. +39 0541 700100  
 scmsservice@scmgroup.com  
 www.scmwood.com

**SCM SPAREPARTS**

Via Emilia, 61 - 47921 - Rimini - Italy  
 tel. +39 0541 674111  
 spareparts@scmgroup.com  
 www.scmwood.com



# DIE ENTSCHEIDENSTEN HOLZBEARBEITUNGSTECHNOLOGIEN SIND BESTANDTEIL UNSERER DNA

## SCM – EINE ENORME KOMPETENZ VEREINT ZU EINER EINZIGARTIGEN MARKE

Mit 70 Jahre Erfahrung ist SCM einer der unangefochtenen Marktführer im Bereich der Holzbearbeitungstechnologien und ein Innovationsmotor auf dem Feld der Holzbearbeitungsmaschinen und modernen Fertigungsanlagen mit einer weltweiten Präsenz und dem dichtesten Vertriebs- und Servicenetzwerk auf diesem Sektor.

**70** Jahre Erfahrung

**3** Hauptproduktionsstandorte in Italien

**300.000** m<sup>2</sup> Produktionsfläche

**20.000** Produzierte Maschinen pro Jahr

**90%** Exportanteil

**20** Tochtergesellschaften

**400** Vertretungen und Vertriebspartner

**500** Servicetechniker

**500** Eingetragene Patente



Unsere DNA ist geprägt von der Stärke und Sicherheit einer großen Firmengruppe. Die Marke SCM ist Teil der SCM-Group, dem führenden Hersteller industrieller Maschinen und Komponenten zur Verarbeitung einer enormen Bandbreite an Materialien.

## SCM GROUP, EIN HOCHQUALIFIZIERTES TEAM AUF DEM AKTUELLESTEN WISSENSSTAND IN BEZUG AUF INDUSTRIELLE MASCHINEN UND KOMPONENTEN

### INDUSTRIAL MACHINERY

Einzelmaschinen, integrierte Systeme und Dienstleistungen für die Verarbeitung einer großen Bandbreite von Materialien.



HOLZBEARBEITUNGSTECHNOLOGIE



TECHNOLOGIEN FÜR DIE VERARBEITUNG VON KOMPOSITMATERIALIEN, ALUMINIUM, KUNSTSTOFF, GLAS, STEIN, METALL

### INDUSTRIAL COMPONENTS

Technische Bauteile für die Maschinen und Systeme der Gruppe, Drittparteien und die Maschinenbauindustrie.



SPINDELN UND TECHNISCHE BAUTEILE



SCHALTSCHRÄNKE



METALLVERARBEITUNG



GUSSEISEN



**SCM GROUP SPA**

via Casale 450 - 47826 Villa Verucchio, Rimini - Italy  
tel. +39 0541 674111 - fax +39 0541 674274  
morbidelli@scmgroup.com  
www.scmwood.com



00L0365756F