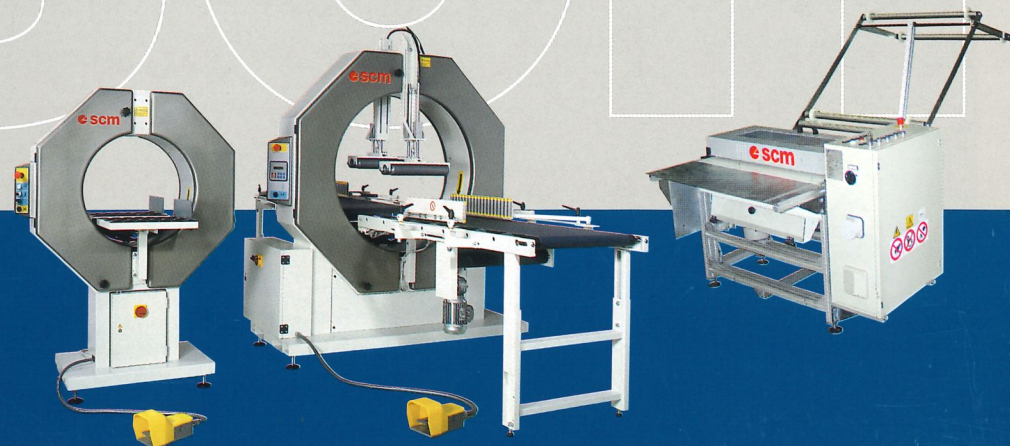


# escm



Wrapping machines  
and shearing machines  
Folienverpackungsmaschine und  
Kartonagezuschnittmaschine

## Pack - Cut



 **escm**



A comprehensive answer to any working  
requirement

Die Antwort auf alle  
Produktionsanforderungen

Protect your products...  
So sind ihre Produkte geschützt...





At the working cycle end, the products reach the higher value level and therefore deserve an extreme care during the successive phases. The wrapping protects the products from any damage that may occur during the stockage and transport to the final user.

Am Ende des Arbeitszyklus, stehen die fertigen Produkte mit ansprechendem Design dank des Einsatzes von hochwertigen Materialien, und fortgeschrittenen Produktionssysteme. Die Verpackungsfolie schützt die fertigen Produkte vor eventuellen Beschädigungen während der Lagerung und des Transports bis zum Endkunden.



Wrapping / banding machines  
Pack 3118  
Folienwickelmaschine  
PACK 3118



# Pack

## 3118/8015/8080

Semi-automatic models  
Halbautomatische Modelle

Semi-automatic machines with rotating ring for stripes covering and spiral stretch wrapping of a large variety of products with different size and shape. Easy-to-use: the operator starts and controls the working cycle.

Halbautomatische Maschinen zum Verpacken und Einwickeln von Produkten mit unterschiedlichen Formen und Abmessungen mit Stretchfolie. Leichte Bedienbarkeit: der Bediener schaltet ein und steuert den Arbeitszyklus.

...SCM solution, simple and affordable...

...die SCM Lösung, einfach und mit günstigen Preisen...



### Applicable solutions/Verfügbare Lösungen



Complete product wrapping  
Verpackung des kompletten Produktes



Stripes application  
Teilweise Verpackung des Produkts

High flexibility with the possibility to select different wrapping cycles and solutions according to the different type of product.

Grosse Bedienungsflexibilität mit der Möglichkeit, verschiedene Wicklungsarten und Lösungen zu wählen (je nach den zu verpackenden Produkten).

Pack Semi-automatic machines allow to easily pack and protect the products on their entire length or partially, to keep together the elements of furniture in kit or to protect single elements.

Die Halbautomatische Maschinen Pack ermöglichen den leichten Schutz und Verpackung der Produkte auf der gesamten Länge oder abschnittsweise; sie ermöglichen es auch, die Möbelbausätze zusammenzuhalten oder die Einzelstücke zu schützen.



Automation of wrapping cycle.  
The operator starts the cycle and  
the product is automatically packed

Automatischer Wickelzyklus  
Der Bediener schaltet den Arbeitszyklus  
ein und das Produkt wird automatisch verpackt.



Wrapping machine PACK 8015A  
Folienwickelmaschine PACK 8015A

\* Optional side guides  
\* Seitliche Anschläge als Option



# Pack 8015A/8080A

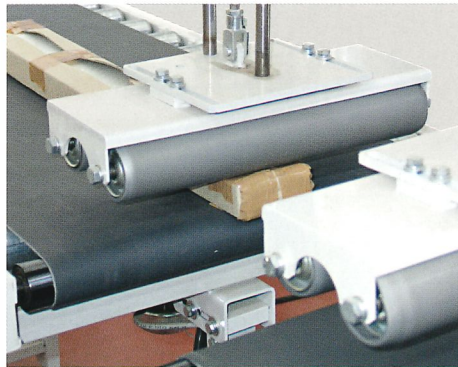
Automatic models  
Die automatischen Modelle

Automatic machines with rotating ring for spiral wrapping with stretch film of a large variety of products having different size and shape, complete with conveyor belt, automatic pressure units and photocells.

Automatische Maschine zum Verpacken von Produkten mit unterschiedlichen Formen und Abmessungen mit Stretchfolie komplett mit Transportband, automatischer Andruckvorrichtung und mit Fotozellenüberwachung.

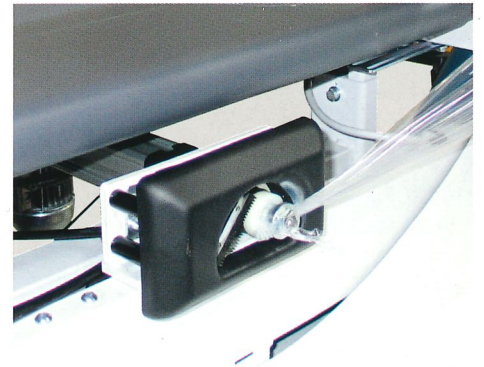
...rapid packing and labour reduction...

...schnelle Verpackung und Personaleinsparung...



The control system gives the possibility to change the feed speed, the rotation number and the quantity of film exceeding both workpiece ends.

Die Steuerung ermöglicht es, die Vorschubgeschwindigkeit, die Wicklungsanzahl und die Folienüberstände an beiden Enden der Werkstücke zu bestimmen.



Pack automatic machines assure a uniform packing and are particularly useful for the products of big dimensions. A single operator can control the entire working cycle.

Die automatischen Packmaschinen eignen sich für eine gleichmäßige Verpackung besonders bei großen Werkstücken. Wo sonst mehrere Personen erforderlich sind, genügt jetzt nur ein Bediener um den Verpackungsvorgang zu steuern.



# Products that can be processed through the Pack wrapping machines Anwendungsbeispiele für die Verpackungsmaschinen

SCM supplies machines for the packaging and protection of profiles, furniture in kit and assembled cabinets (for kitchens, living-rooms,...)

SCM liefert Maschinen um Profileleisten, Möbelbausätze und zusammengesetzte Möbel (Küchen-, Wohnzimmermöbel, ...) zu verpacken und schützen.

## How to choose your Pack?

Based on the following table, you can identify the most suitable machine according to the dimensions of the products to be packed:

## Wie wählen Sie Ihre Pack?

Mit der untenstehenden Tabelle, können Sie die beste Maschine mit Bezug auf die anfallenden Produktabmessungen festlegen:

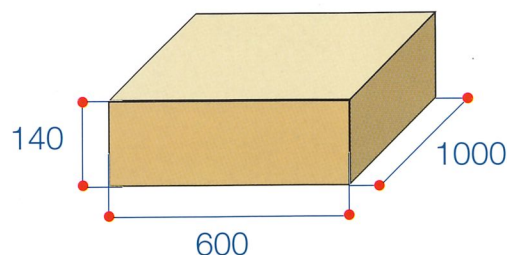
Processable products Bearbeitbare Produkte	Width Minimum Min. Breite	Width Maximum Max. Breite	Height Minimum Min. Höhe	Height Maximum Max. Höhe	Machines Maschinen
Profiles Profilen	50	315	50	180	Pack 3118
Furniture in kit Möbelbausätze	<b>300</b>	<b>800</b>	<b>12</b>	<b>150</b>	<b>Pack 8015</b> <b>Pack 8015 A*</b>
	300	1200	12	300	Pack 8080 Pack 8080 A**
Assembled cabinets Zusammengesetzte Möbeln	100	800	100	800	Pack 8080 Pack 8080 A**

\* SCM Pack 8015 A\_minimum length 450

\* SCM Pack 8015 A\_min. Länge 450

\*\* SCM Pack 8080 A\_minimum length 600

\*\* SCM Pack 8080 A\_min. Länge 600



packing example for  
Pack 8015 and  
Pack 8015/A  
Verpackungsbeispiele  
für die Pack 8015 und  
Pack 8015/A



# Cut 800/800A

For a better protection, it is also possible to apply cardboard parts before the wrapping operation thanks to the shearing machine CUT 800.

The operator plans the optimal cardboard length and carries out the cutting

This system coupled with machines of the "Pack" range allows to obtain a valid cardboard and extensible film mixed packing.

Für einen noch besseren Schutz kann man auch die Kartonageschnittmaschine CUT 800, die Pappecken vor der Verpackung anbringt, einsetzen. Die CUT 800 schneidet den Karton nach Vorgaben vom Bediener.

Dieses System, zusammen mit der Pack Maschine, ermöglicht eine wirksame Mischverpackung von Karton und Stretchfolie.



Shearing machine CUT 800  
Die Kartonageschnittmaschine CUT 800



# Pack 3118/8015/8080

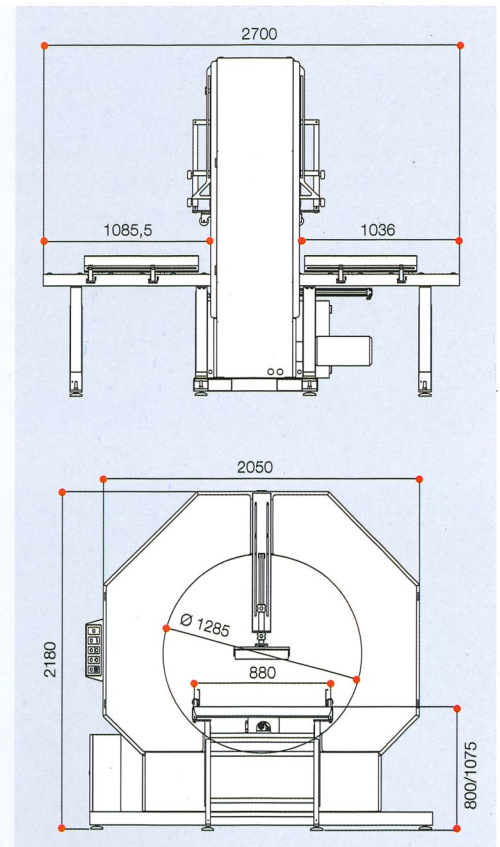
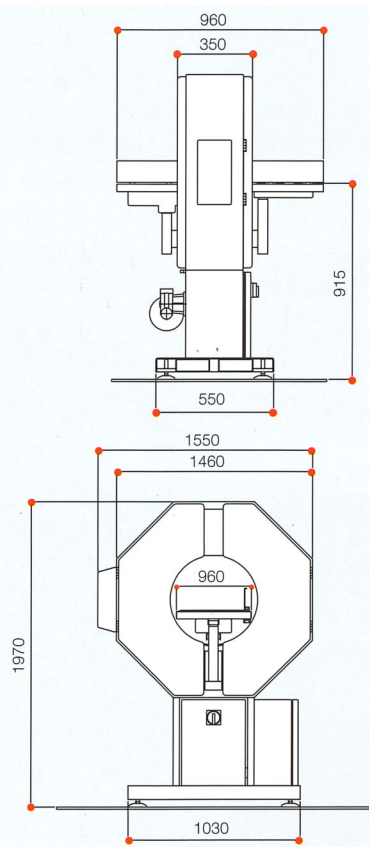
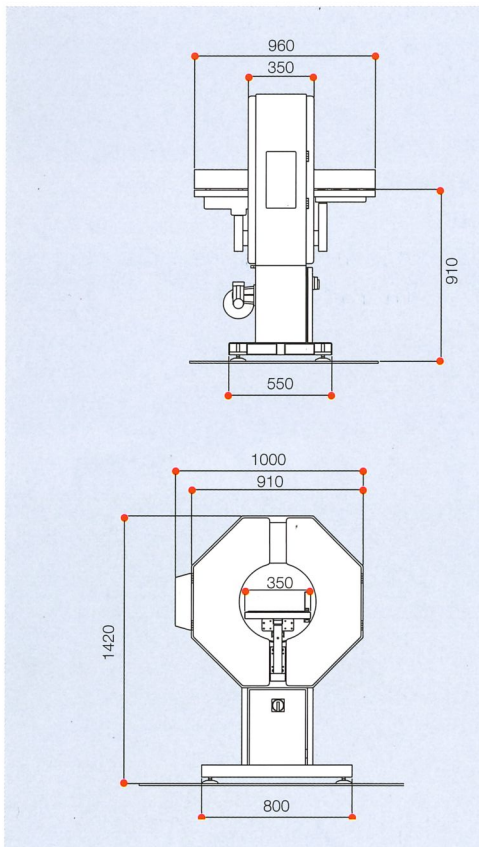


## Overall dimensions - Abmessungen

Pack 3118

Pack 8015

Pack 8080



## Technical specifications - Technische Daten

Pack 3118

Pack 8015

Pack 8080

			Pack 3118	Pack 8015	Pack 8080
Rotating ring internal diameter	Innendurchmesser des Drehrings	mm	400	960	1200
Max. rotating speed	Max. Drehzahl	rpm-U/min	150	70	60
Inverter for speed regulation	DrehzahlEinstellung über Inverter		•	•	•
Spiral wrapping operation mode	Automatischer Wickelzyklus		•	•	•
Film delivery system with frictioned roll	Folienzuführung mit Andruckwalze		•	•	•
Film type: linear low density polyethylene (extensible)	Einsetzbare Folie: lineares Polyäthylen mit niedriger Dichte (dehnbar)		•	•	•
Pneumatically operated cutting and clamping unit	Pneumatische Anlege- und Abschneidevorrichtung		•	•	•
Working tables with rollers and manually adjustable side guides with pad	Arbeitstisch mit Rollen und seitlichen, manuell einstellbaren Führungen mit Gleitschuh		•	•	•
Working tables with adjustable height	Arbeitstische mit Höheneinstellung		-	•	•
Core diameter / (on request)	Hülsendurchmesser / (auf Anfrage)	mm	76/(50)	76/(50)	76
Max. spool diameter	Max. Rollendurchmesser	mm	200	200	250
Film width	Folienbreite	mm	50/125	50/125	50/125
Total installed power	Installierte Leistung	Kw	1,1	1,1	1,5
Pneumatic system	Betriebsdruck	Bar	6+/-1	6+/-1	6+/-1
Average air consumption	Luftverbrauch	NI/1'	27,2	27,2	14
Standard voltage	Standard Elektrik	V	230/240	230/240	400
		Ph-Hz	1-Ph 50/60 Hz	1-Ph 50/60 Hz	3-Ph 50/60 Hz

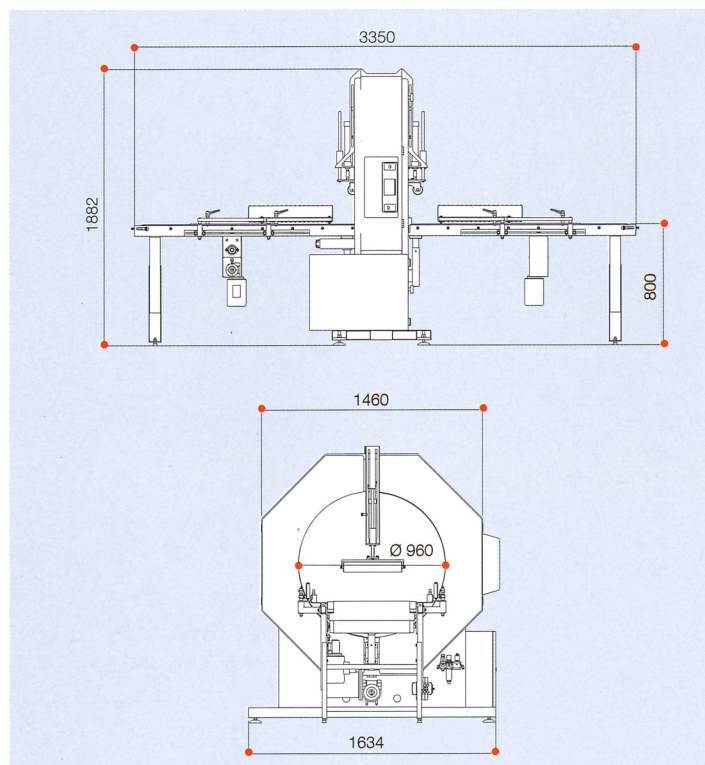


# Pack 8015A/8080A

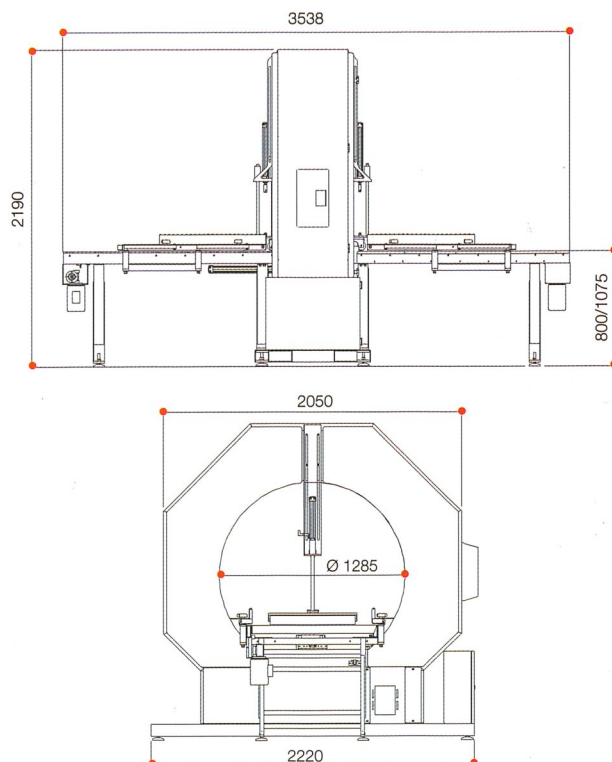


## Overall dimensions - Abmessungen

Pack 8015A



Pack 8080A



## Technical specifications - Technische Daten

Pack 8015A Pack 8080A

			Pack 8015A	Pack 8080A
Rotating ring internal diameter	Innendurchmesser des Drehrings	mm	960	1200
Max. rotating speed	Max. Drehzahl	rpm-U/min	70	60
Inverter for speed regulation	Drehzahleinstellung über Inverter		•	•
Adjustable feed speed by inverter up to	Vorschubgeschwindigkeit einstellbar über Inverter bis	mt/1'	8	14
Fully automatic wrapping cycle	Automatischer Betrieb Spiralaufwicklungszyklus		•	•
Infeed & outfeed product detection by photocells	Werkstückerkennung über Lichtschranken vorne und hinten		•	•
Pneumatically operated infeed & outfeed top pressure unit	Pneumatische Druckelemente vorne und hinten		•	•
Working stroke of the pressure unit (roller length = 800 mm)	Druckelemente (Rollenlänge = 800 mm.)	mm	200	450
Infeed & outfeed powered conveyors L=1500 mm	Vorschub über Förderband L=1500 mm. Vorne und hinten		•	•
Film delivery system with frictioned roll	Rollenträger mit gebremster Umlenkrolle	mm	•	•
Film type: linear low density polyethylene (extensible)	Einsetzbare Folie: lineares Polyäthylen mit niedriger Dichte (Dehnbar)		•	•
Pneumatically operated cutting and clamping unit	Pneumatisches Klemm- und Kappaggregat mit Kaltbetrieb		•	•
Working tables with adjustable height	Arbeitstisch mit Höheneinstellung		•	•
Core diameter	Hülsendurchmesser	mm	76	76
Max. spool diameter	Max. Rollendurchmesser	mm	200	250
Film width	Folienbreite	mm	50/125	125/250
Total installed power	Installierte Leistung	kw	1,3	1,9
Pneumatic system	Betriebsdruck	Bar	6 +/- 1	6 +/- 1
Average air consumption	Luftverbrauch	NI/1'	63	63
Standard voltage	Standard Elektrik	V	400	400
		Ph-Hz	3-Ph+N 50/60 Hz	3-Ph+N 50/60 Hz

Option: manually adjustable side guides with rollers

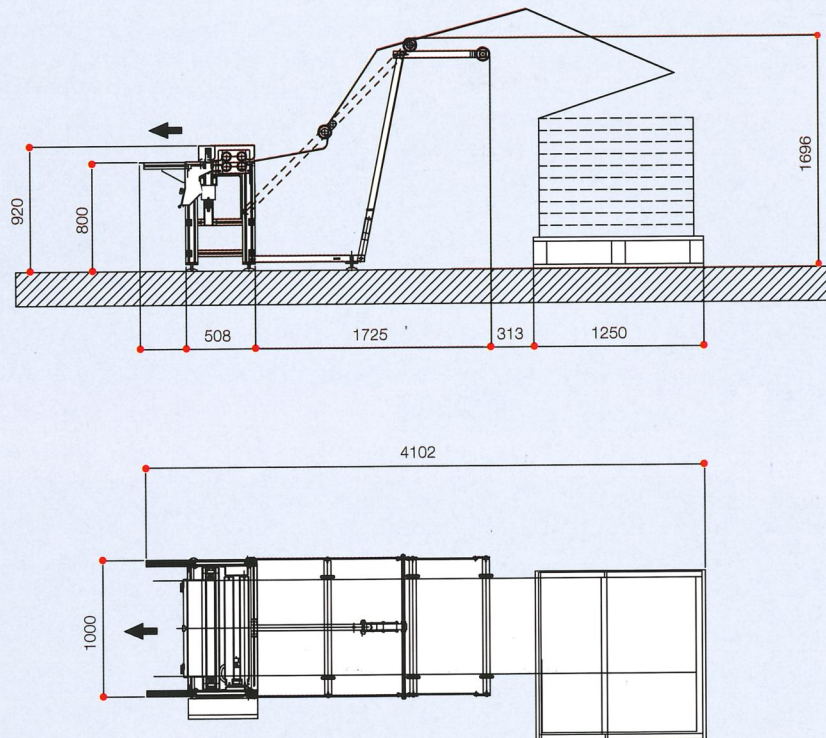
Als Option: Rollen mit seitlichen, manuelle Einstellbaren Führungen



# Cut 800/Cut 800A



## Overall dimensions - Abmessungen



## Technical specifications - Technische Daten

			Cut 800	Cut 800 A
Rollers feed speed	Rollenvorschubgeschwindigkeit	mt	11	11
Roller width	Rollenbreite	mm	800	800
Max. working width (one or more cardboards)	Max. brauchbar breite (eine oder mehrere Pappen)	mm	700	700
Pneumatic system	Betriebsdruck	bar	6±1	6±1
Electric motor power	Leistung des elektrischen Motors	Kw	1	1
Average air consumption:	Luftverbrauch	NI/1'	50	50
Rollers covered in polyurethane for a higher precision in the cardboard unwinding and cutting phase	Pappenvorschubrollen aus Polyurethan um die Präzision während der Abwickeln- und Schnittphase zu verbessern.		•	•
Special toothed blade for cardboard, assuring long lasting performance	Spezielles Schneidwerkzeug für die Pappe		•	•
Integrated control panel	Integrierter elektrischer Bedienpult		•	•
Pneumatic cutting unit	Pneumatisches Schneidaggregat		•	•
Photocell signaling the cardboard exhaustion	Fotozelle für die Pappenerschöpfung		-	•
Automatic cut of the cardboard in length set from the display	Automatische Schneiden der Pappenlänge auf der Anzeige eingestellt		-	•
Presetting for the bar code reader connection	Vorbereitung für Anschluss eines Barcodelesers		-	•
PLC with Touch Screen display	SPS mit Touchscreen Anzeige		-	•



# SCM. The widest range of woodworking machines

## SCM. Die größte Palette von Holzbearbeitungsmaschine



SCM has been producing woodworking machinery for 50 years and represents the nucleus of SCM Group. With a total of 3000 employees, 18 factories, 23 subsidiaries and an export of 70%, SCM is one of the world's top producers of woodworking equipment. SCM produces, in premises certified according to ISO 9001 standards, the widest range of machines for secondary wood machining, from machines for small woodworking companies to CNC work centres, to high production integrated lines for the machining of solid wood. Specialized technicians all over the world are able to supply an efficient and rapid after-sale service to SCM customers because full use is made of a system of remote computerised diagnostics.



SCM ist seit 50 Jahren als Hersteller von Holzbearbeitungsmaschinen tätig und bildet gleichzeitig den historischen Kern der gleichnamigen Gruppe. Diese gehört mit 3000 Beschäftigten, 18 Produktionsstätten, 23 Tochtergeschäften und einem Exportanteil von 70% zu den weltgrößten Herstellern der Branche. SCM produziert, in Werkstätten nach ISO 9001 zertifiziert, die größte Palette von Werkzeugmaschinen für die Weiterverarbeitung von Holz. In der ganzen Welt sorgen spezialisierte SCM-Techniker für einen kompletten Kundendienst, der auch ein Ferndiagnose-System über Computer umfaßt.



SINCERT



**scm**



SCM

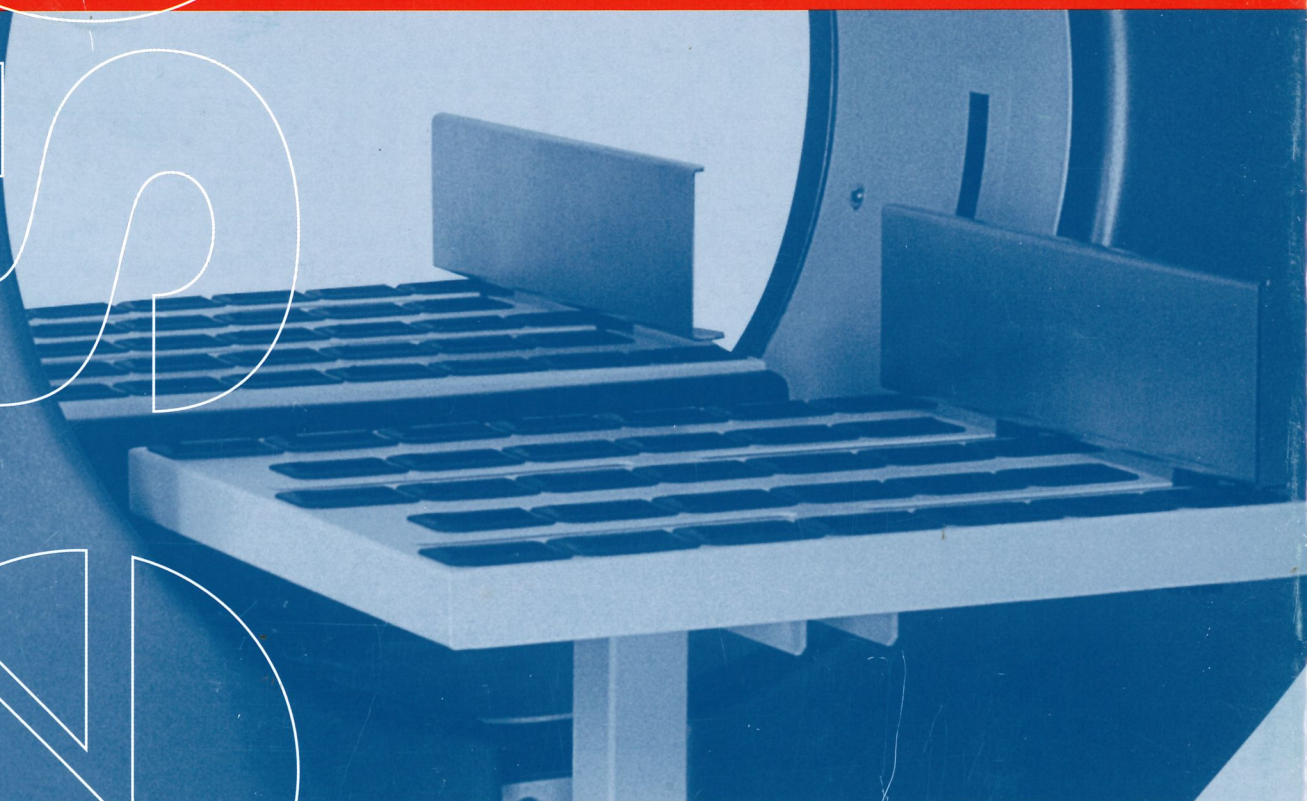


0000557167H

S

S

S



 **scm**

SCM GROUP spa - Via Casale, 450 - 47826 Villa Verucchio (RN) - Italy  
Tel. +39/0541/674111 - Fax +39/0541/674274 - [www.scmgroup.com](http://www.scmgroup.com) - E-mail: [scm@scmgroup.com](mailto:scm@scmgroup.com)