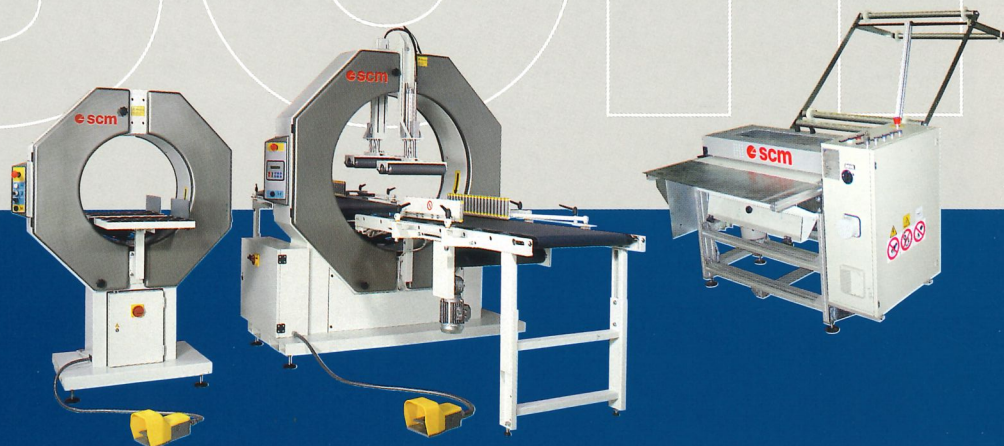
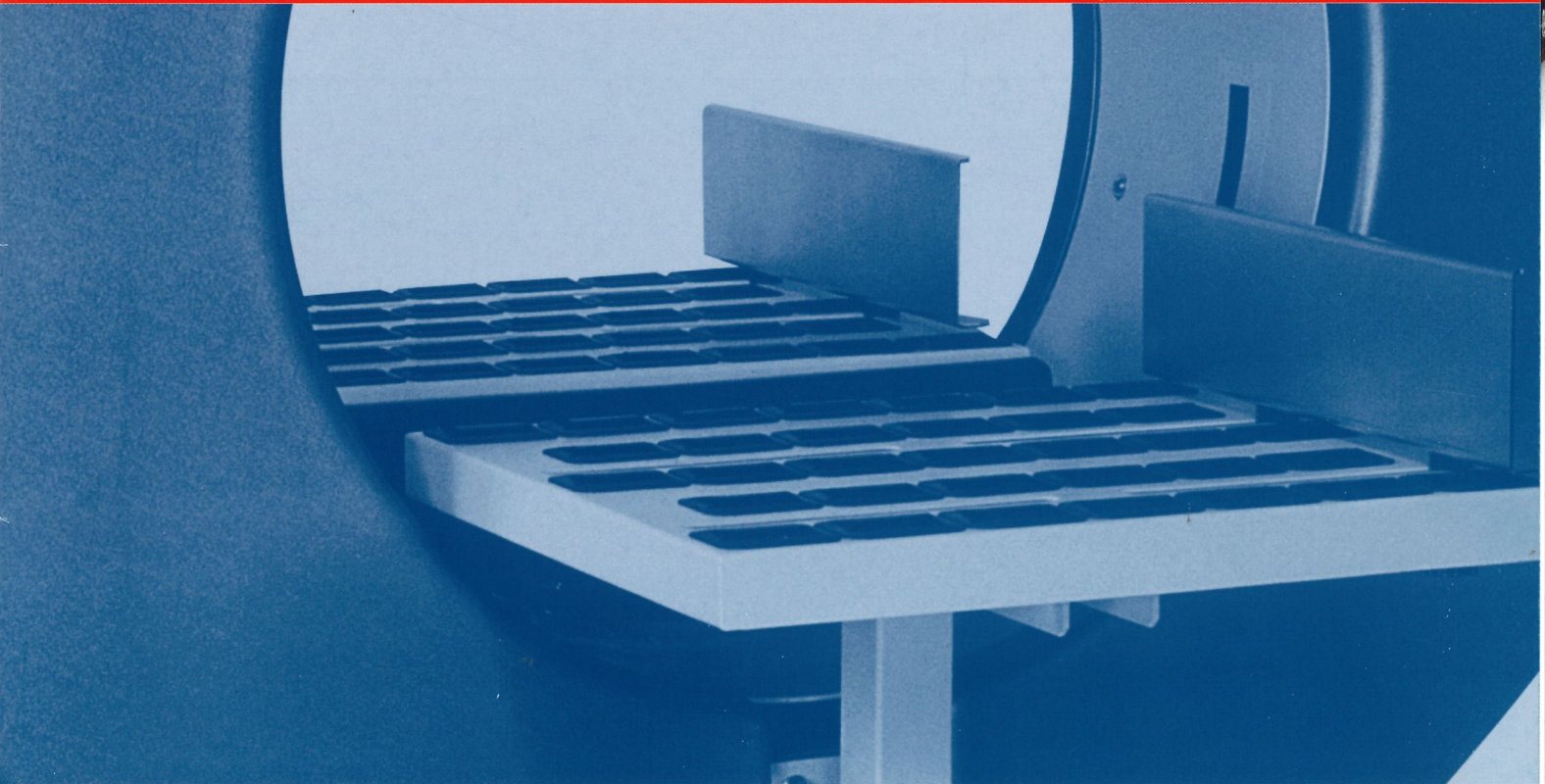


Wrapping machines
and shearing machines
Banderoleuses et Massicots
à carton



Pack - Cut



A comprehensive answer to any working
requirement

Une réponse complète pour chaque
exigence d'usinage

Protect your products...
Protégez vos produits...



At the working cycle end, the products reach the higher value level and therefore deserve an extreme care during the successive phases. The wrapping protects the products from any damage that may occur during the stockage and transport to the final user.

A la fin du cycle d'usinage les produits atteignent la valeur plus haute, grâce à l'utilisation de matériaux de qualité supérieure, un design recherché, et systèmes de production avancés. La banderoleuse protège les produits de tout endommagement pouvant se vérifier pendant le stockage en magasin et le transport jusqu'au client final.



Wrapping / banding machines
Pack 3118
Banderoleuse
PACK 3118

Pack

3118/8015/8080

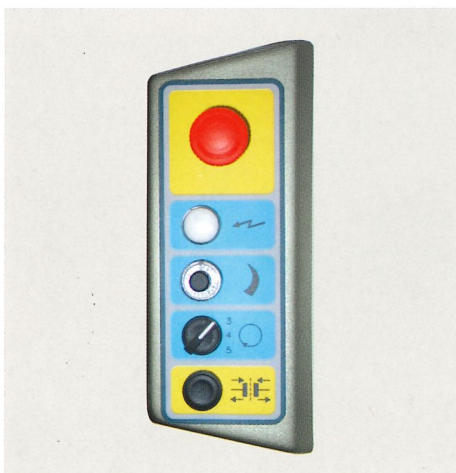
Semi-automatic models
Modèles semi-automatiques

Semi-automatic machines with rotating ring for stripes covering and spiral stretch wrapping of a large variety of products with different size and shape. Easy-to-use: the operator starts and controls the working cycle.

Machines semi-automatiques avec anneau tournant pour le bandage et l'enveloppement à spirale par film extensible de produits de typologie, forme et dimension différentes. Grande facilité d'utilisation: l'opérateur démarre et surveille le cycle d'usinage

...SCM solution, simple and affordable...

...la solution SCM, simple et avec un investissement contenu...



Applicable solutions/Solutions applicables



Complete product wrapping
Enveloppement de l'entier produit



Stripes application
Application de bandes

High flexibility with the possibility to select different wrapping cycles and solutions according to the different type of product.

Grande flexibilité opérationnelle avec la possibilité de sélectionner des types d'enveloppement et des solutions différentes en fonction du produit.

Pack Semi-automatic machines allow to easily pack and protect the products on their entire length or partially, to keep together the elements of furniture in kit or to protect single elements.

Les Pack semi-automatiques permettent de protéger et emballer facilement les produits sur toute la longueur ou partiellement par l'application de bandes, maintenir unies les pièces d'un meuble en kit ou protéger les pièces singulières.

Automation of wrapping cycle.
The operator starts the cycle and
the product is automatically packed

Automation du cycle d'enveloppement.
L'opérateur doit seulement démarrer le
cycle et le produit est emballé automatiquement



Wrapping machine PACK 8015A
Banderoleuse PACK 8015A

* Optional side guides
* Guides latéraux en option

Pack 8015A/8080A

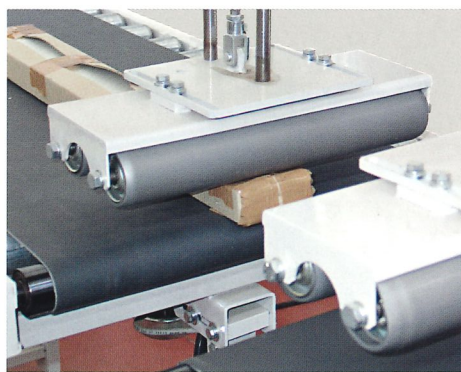
Automatic models
Modèles automatiques

Automatic machines with rotating ring for spiral wrapping with stretch film of a large variety of products having different size and shape, complete with conveyor belt, automatic pressure units and photocells.

Machines automatiques avec anneau tournant pour l'enveloppement à spirale par film extensible de produits de typologie, forme et dimension différentes, équipées de bande de transport, presseurs automatiques et photocellules

...rapid packing and labour reduction...

...emballage rapide et réduction de la main d'œuvre...



The control system gives the possibility to change the feed speed, the rotation number and the quantity of film exceeding both workpiece ends.

Le contrôle offre la possibilité de changer la vitesse d'avancement, le nombre de tours, et le débordement du film aux extrémités du produit à emballer.



Pack automatic machines assure a uniform packing and are particularly useful for the products of big dimensions. A single operator can control the entire working cycle.

Les Pack automatiques permettent de uniformiser l'emballage et sont très utiles pour les produits de grandes dimensions. Ces machines ne requièrent qu'un seul opérateur.

Products that can be processed through the Pack wrapping machines Produits qui peuvent être emballés par une banderoleuse Pack

SCM supplies machines for the packaging and protection of profiles, furniture in kit and assembled cabinets (for kitchens, living-rooms,...)

SCM fournit des machines qui permettent d'emballer et protéger une grande partie des profils, meubles en kit et meubles assemblés (pour cuisines, salles de séjour...)

How to choose your Pack?

Based on the following table, you can identify the most suitable machine according to the dimensions of the products to be packed:

Comment choisir votre Pack?

En déterminant la machine la plus indiquée, par rapport aux dimensions des produits à emballer, à partir du tableau suivant:

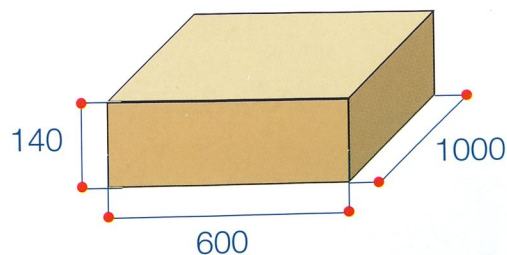
| Processable products Produits à emballer | Width Minimum Largeur mini | Width Maximum Largeur maxi | Height Minimum Hauteur mini | Height Maximum Hauteur maxi | Machines Machines |
|---|-------------------------------|-------------------------------|--------------------------------|--------------------------------|-----------------------------------|
| Profiles Profils | 50 | 315 | 50 | 180 | Pack 3118 |
| Furniture in kit Meubles en kit | 300 | 800 | 12 | 150 | Pack 8015 Pack 8015 A* |
| | 300 | 1200 | 12 | 300 | Pack 8080 Pack 8080 A** |
| Assembled cabinets Meubles assemblés | 100 | 800 | 100 | 800 | Pack 8080 Pack 8080 A** |

* SCM Pack 8015 A_minimum length 450

* SCM Pack 8015 A_longueur minimum 450

** SCM Pack 8080 A_minimum length 600

** SCM Pack 8080 A_longueur minimum 600



packing example for
Pack 8015 and
Pack 8015/A
exemple d'emballage
pour Pack 8015 et
Pack 8015/A

Cut 800/800A

For a better protection, it is also possible to apply cardboard parts before the wrapping operation thanks to the shearing machine CUT 800.

The operator plans the optimal cardboard length and carries out the cutting

This system coupled with machines of the "Pack" range allows to obtain a valid cardboard and extensible film mixed packing.

Pour une meilleure protection, il est aussi possible d'appliquer des angles en carton avant l'enveloppement, ceci grâce au massicot à carton CUT 800.

La CUT 800 coupe le carton en fonction de la longueur demandée par l'opérateur.

Ce système en combinaison avec les machines de la gamme Pack permet d'obtenir un emballage complet composé de carton et film extensible.



Shearing machine CUT 800
Massicot à carton CUT 800

Pack 3118/8015/8080

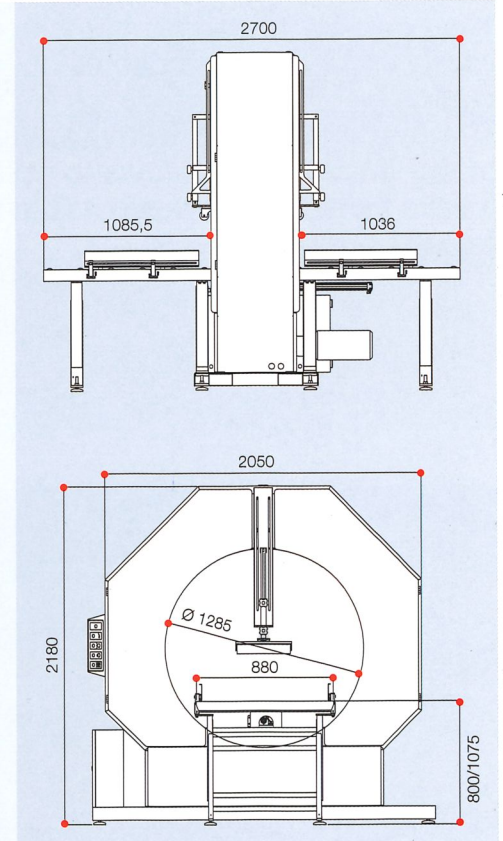
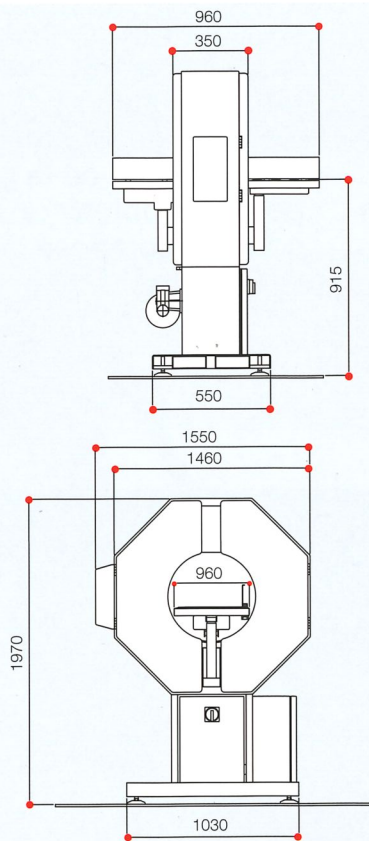
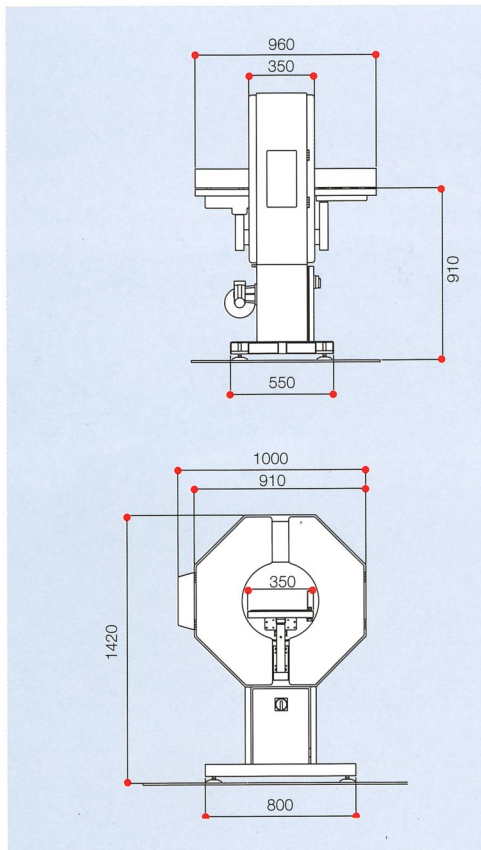


Overall dimensions - Dimensions d'encombrement

Pack 3118

Pack 8015

Pack 8080



Technical specifications - Données techniques

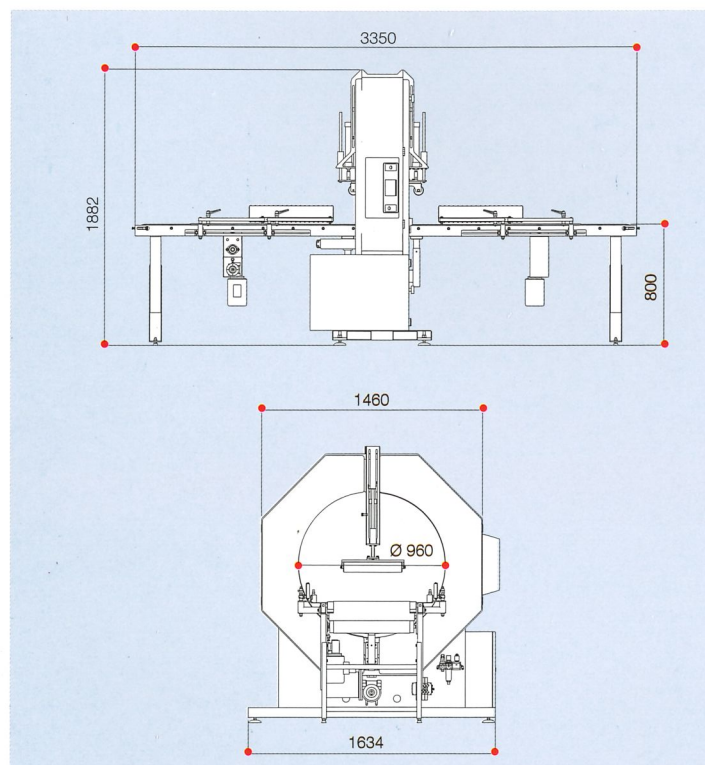
| | | | Pack 3118 | Pack 8015 | Pack 8080 |
|--|--|------------|--------------------------|--------------------------|----------------------|
| Rotating ring internal diameter | Diamètre interne anneau tournant | mm | 400 | 960 | 1200 |
| Max. rotating speed | Vitesse de rotation maxi | rpm-t/min | 150 | 70 | 60 |
| Inverter for speed regulation | Réglage vitesse de rotation avec inverter | | • | • | • |
| Spiral wrapping operation mode | Fonctionnement par cycle d'enveloppement à spirale | | • | • | • |
| Film delivery system with frictioned roll | Groupe porte-bobine à rouleau de renvoi avec embrayage | | • | • | • |
| Film type: linear low density polyethylene (extensible) | Film utilisable: polyéthylène linéaire à basse densité (extensible) | | • | • | • |
| Pneumatically operated cutting and clamping unit | Groupe pince et coupe à froid avec actionnement pneumatique | | • | • | • |
| Working tables with rollers and manually adjustable side guides with pad | Tables d'usinage à rouleaux avec guides latéraux à patin avec réglage manuel | | • | • | • |
| Working tables with adjustable height | Tables d'usinage réglables en hauteur | | - | • | • |
| Core diameter / (on request) | Diamètre interne bobine / (sur demande) | mm | 76/(50) | 76/(50) | 76 |
| Max. spool diameter | Diamètre maxi bobine | mm | 200 | 200 | 250 |
| Film width | Largeur film | mm | 50/125 | 50/125 | 50/125 |
| Total installed power | Puissance installée totale | Kw | 1,1 | 1,1 | 1,5 |
| Pneumatic system | Pression d'exercice | Bar | 6+/-1 | 6+/-1 | 6+/-1 |
| Average air consumption | Consommation moyenne d'air | NI/1' | 27,2 | 27,2 | 14 |
| Standard voltage | Tension d'alimentation standard | V Ph-Hz | 230/240 1-Ph 50/60 Hz | 230/240 1-Ph 50/60 Hz | 400 3-Ph 50/60 Hz |

Pack 8015A/8080A

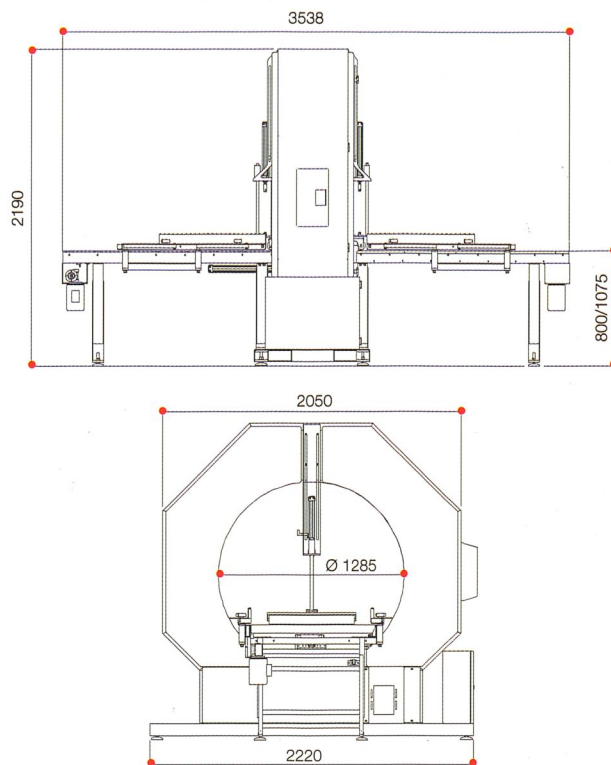


Overall dimensions - Dimensions d'encombrement

Pack 8015A



Pack 8080A



Technical specifications - Données techniques

Pack 8015A Pack 8080A

| | | | Pack 8015A | Pack 8080A |
|--|---|-----------|-----------------|-----------------|
| Rotating ring internal diameter | Diamètre interne anneau tournant | mm | 960 | 1200 |
| Max. rotating speed | Vitesse de rotation maxi | rpm-t/min | 70 | 60 |
| Inverter for speed regulation | Réglage vitesse de rotation avec inverter | | • | • |
| Adjustable feed speed by inverter up to | Vitesse d'avancement réglable avec inverter jusqu'à | mt/1 | 8 | 14 |
| Fully automatic wrapping cycle | Fonctionnement automatique par cycle d'enveloppement à spirale | | • | • |
| Infeed & outfeed product detection by photocells | Photocellules de présence produit en entrée et en sortie | | • | • |
| Pneumatically operated infeed & outfeed top pressure unit | Groupe presseurs pneumatiques en entrée et en sortie | | • | • |
| Working stroke of the pressure unit (roller length = 800 mm) | Course utile groupes presseurs (longueur rouleaux = 800 mm) | mm | 200 | 450 |
| Infeed & outfeed powered conveyors L=1500 mm | Groupe d'entraînement à bande motorisé L=1500 mm en entrée et en sortie | | • | • |
| Film delivery system with frictioned roll | Groupe porte-bobine à rouleau de renvoi avec embrayage | mm | • | • |
| Film type: linear low density polyethylene (extensible) | Film utilisable: polyéthylène linéaire à basse densité (extensible) | | • | • |
| Pneumatically operated cutting and clamping unit | Groupe pince et coupe à froid avec actionnement pneumatique | | • | • |
| Working tables with adjustable height | Tables d'usinage réglables en hauteur | | • | • |
| Core diameter | Diamètre interne bobine | mm | 76 | 76 |
| Max. spool diameter | Diamètre maxi bobine | mm | 200 | 250 |
| Film width | Largeur film | mm | 50/125 | 125/250 |
| Total installed power | Puissance installée totale | kw | 1,3 | 1,9 |
| Pneumatic system | Pression d'exercice | Bar | 6 +/- 1 | 6 +/- 1 |
| Average air consumption | Consommation moyenne d'air | NI/1' | 63 | 63 |
| Standard voltage | Tension d'alimentation standard | V | 400 | 400 |
| | | Ph-Hz | 3-Ph+N 50/60 Hz | 3-Ph+N 50/60 Hz |

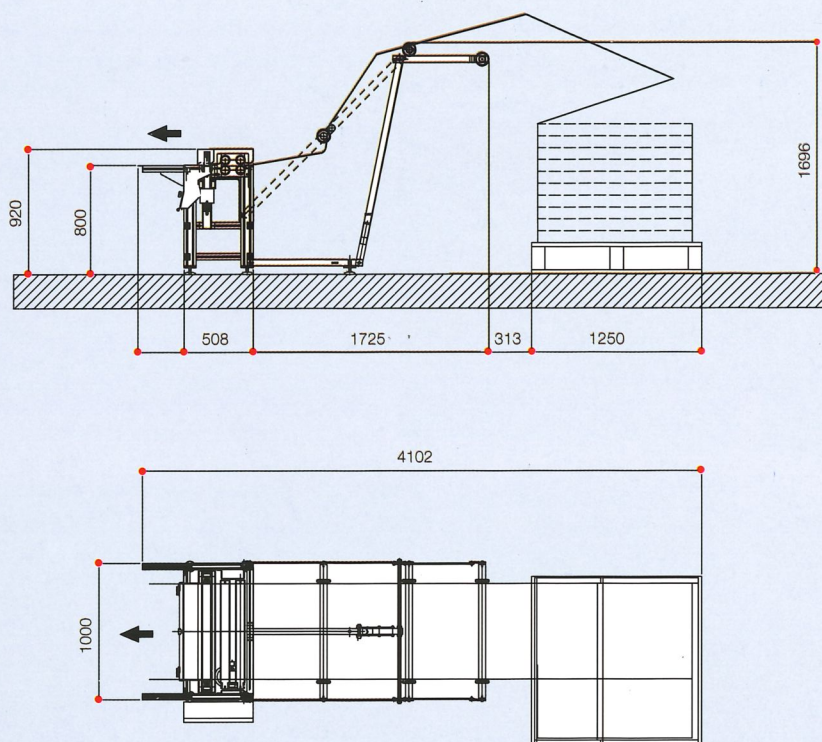
Option: manually adjustable side guides with rollers

Option: guides latéraux à rouleaux à réglage manuel

Cut 800/Cut 800A



Overall dimensions - Dimensions d'encombrement



Technical specifications - Données techniques

| | | | Cut 800 | Cut 800 A |
|---|---|-------|---------|-----------|
| Rollers feed speed | Vitesse d'avancement rouleaux | mt | 11 | 11 |
| Roller width | Largeur des rouleaux | mm | 800 | 800 |
| Max. working width (one or more cardboards) | Largeur maxi utilisable (un ou plus cartons) | mm | 700 | 700 |
| Pneumatic system | Pression d'exercice | bar | 6±1 | 6±1 |
| Electric motor power | Puissance moteur électrique | Kw | 1 | 1 |
| Average air consumption: | Consommation moyenne d'air | NI/1' | 50 | 50 |
| Rollers covered in polyurethane for a higher precision in the cardboard unwinding and cutting phase | Rouleaux pour l'entraînement du carton recouverts en polyuréthane pour augmenter la précision pendant la phase de déroulement et de coupe | | • | • |
| Special toothed blade for cardboard, assuring long lasting performance | Lame dentée spéciale pour carton qui garantit la durée dans le temps | | • | • |
| Integrated control panel | Tableau de commande électrique intégré dans la machine | | • | • |
| Pneumatic cutting unit | Groupe de coupe pneumatique | | • | • |
| Photocell signaling the cardboard exhaustion | Photocellule épaissement du carton | | - | • |
| Automatic cut of the cardboard in length set from the display | Coupe automatique de la longueur du carton établie sur l'afficheur | | - | • |
| Presetting for the bar code reader connection | Prédisposition pour la liaison du lecteur code à barres | | - | • |
| PLC with Touch Screen display | PLC avec afficheur Touch Screen | | - | • |

SCM. The widest range of woodworking machines

SCM. La gamme la plus complète de machines à bois



SCM has been producing woodworking machinery for 50 years and represents the nucleus of SCM Group. With a total of 3000 employees, 18 factories, 23 subsidiaries and an export of 70%, SCM is one of the world's top producers of woodworking equipment. SCM produces, in premises certified according ISO 9001 standards, the widest range of machines for secondary wood machining, from machines for small woodworking companies to CNC work centres, to high production integrated lines for the machining of solid wood. Specialized technicians all over the world are able to supply an efficient and rapid after-sale service to SCM customers because full use is made of a system of remote computerised diagnostics.



SCM fabrique des machines pour le travail du bois depuis 50 ans et constitue le noyau historique du groupe qui se place parmi les principaux producteurs mondiaux du secteur avec plus de 3000 salariés, 18 établissements, 23 filiales et une exportation de 70%. SCM produit, dans des usines certifiées selon les normes ISO 9001, la plus vaste gamme de machines pour la seconde transformation du bois allant des machines pour entreprises artisanales aux centres de travail à C.N., aux grandes lignes intégrées pour l'usinage du bois massif. Dans le monde entier des techniciens spécialisés fournissent un service après-vente rapide et efficace avec l'aide d'un système de diagnostic à distance informatisé.



SINCERT



scm

scm



0000556194D

S

S

S

