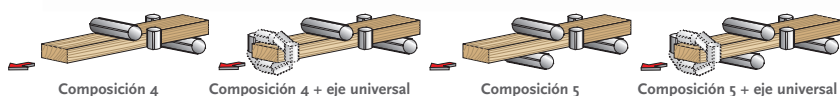




# profiset 60

ecléctica, segura y altas prestaciones.

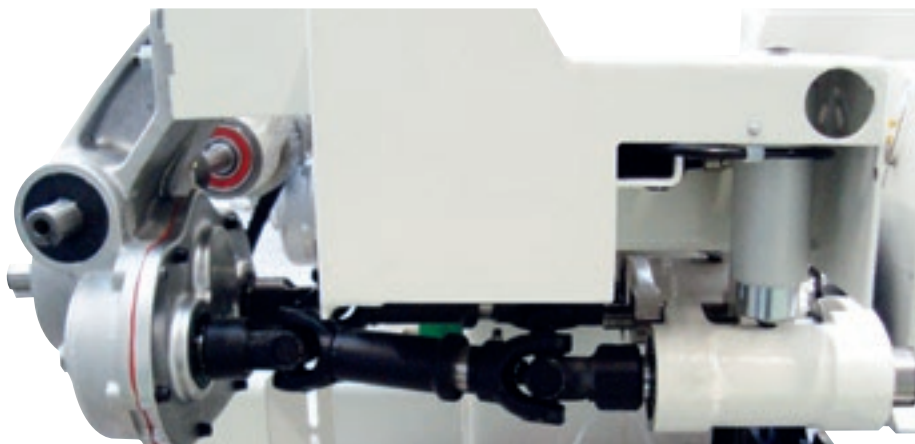
Máquinas diseñadas para ser robustas y con componentes de calidad para garantizar siempre las máximas prestaciones.



Disponible en 4 composiciones diferentes: 4/5 ejes más la posibilidad del eje universal para satisfacer las diferentes necesidades de perfilado.

CEPILLADORA PERFILADORA AUTOMÁTICA		PROFISSET 60
Ancho mín./máx. de trabajo (sección acabada)	mm	25/230
Altura mín./máx. de trabajo (sección acabada)	mm	6/120
Velocidad de avance	m/min	5÷25
Velocidad de rotación ejes	r.p.m.	6000
Diámetro ejes porta-herramientas	mm	40
Diámetro mín./máx. herramienta eje cepillo	mm	120÷140
Diámetro mín./máx. herramienta ejes verticales	mm	100÷180
Diámetro mín./máx. herramienta eje horizontal superior	mm	125
Diámetro mín./máx. herramienta eje horizontal inferior	mm	100÷180
Diámetro mín./máx. herramienta eje universal	mm	100÷180
Longitud útil ejes verticales	mm	140
Longitud útil ejes horizontales	mm	250
Longitud útil eje universal	mm	240
Diámetro ruedas de arrastre	mm	120
Longitud mesa de entrada	mm	2000
Bomba manual para la lubricación de la mesa		EST
Lubricación centralizada manual		EST

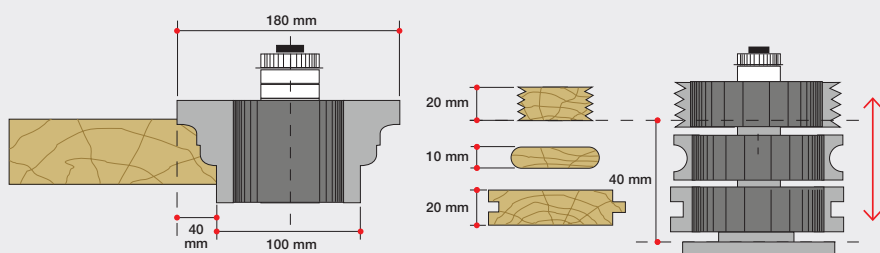
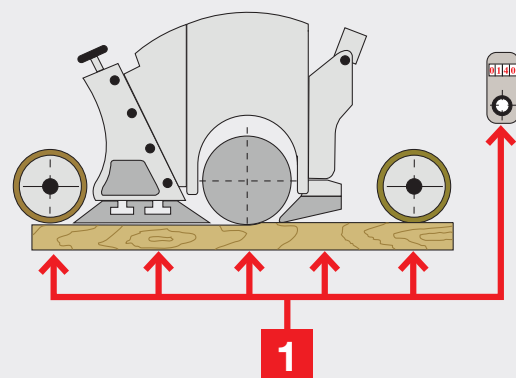
## dispositivos principales



### ARRASTRE ÓPTIMO: MÁS PRODUCTIVIDAD Y MEJOR ACABADO.

- Sistema con caja de engranajes y juntas de Cardan
- Presión neumática sobre las ruedas de arrastre
- Inverter para la regulación en continuo de las velocidades de 5 hasta 25 m/min.

**SET UP:**  
**MÁXIMA RAPIDEZ DE PUESTA A PUNTO.**  
El diámetro mínimo herramienta es la única referencia del sistema.  
**Una única regulación** para posicionar todos los elementos y **ningún tiempo muerto** de puesta a punto.



### GRANDES PRESTACIONES DE SERIE.

Los ejes verticales permiten una capacidad de perfilado hasta 40 mm y una regulación axial de 40 mm para gestionar más perfiles.

### “T-SET” BLOQUEO RÁPIDO HERRAMIENTAS: MÁXIMA SEGURIDAD SIN ESFUERZOS.

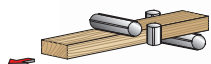
Permite el bloqueo y el desbloqueo de la herramienta con la simple utilización de una pistola con aire comprimido.



# profiset 40

versátil, ergonómica, segura.

La máxima compactación y dimensiones reducidas para proteger el espacio vital del artesano.



Composición máquina a 4 ejes con capacidad de perfilado 10mm sobre ejes verticales.

CEPILLADORA PERFILADORA AUTOMÁTICA		PROFISSET 40
Ancho mín./máx. de trabajo (sección acabada)	mm	23/180
Altura mín./máx. de trabajo (sección acabada)	mm	6/105
Velocidad de avance	m/min	6-12
Velocidad de rotación ejes	r.p.m.	6000
Diámetro ejes porta-herramientas	mm	35
Diámetro mín./máx. herramienta eje cepillo	mm	100
Diámetro mín./máx. herramienta ejes verticales	mm	100÷120
Diámetro mín./máx. herramienta eje horizontal superior	mm	100
Longitud útil ejes verticales	mm	120
Longitud útil ejes horizontales	mm	190
Diámetro ruedas de arrastre	mm	120
Longitud mesa de entrada	mm	1700
Bomba manual para la lubricación de la mesa		EST
Lubricación centralizada manual		EST

## dispositivos principales



**RODILLO LOCO EN LA MESA: EL MEJOR ACABADO.**  
Arrastre extremadamente eficaz gracias al rodillo loco en la mesa de salida, característico de las máquinas de nivel industrial.



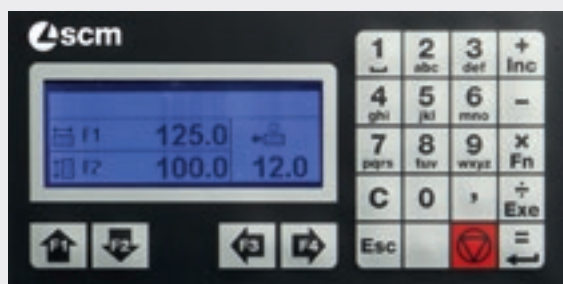
### SIEMPRE LISTA PARA SU UTILIZACIÓN.

La profiset 40 “ep” (versión con control electrónico) gestiona en automático las secciones de trabajo, la velocidad de arrastre y está equipada de un único botón para el arranque secuencial de los motores.



### CONTROL ELECTRÓNICO “READY”: PROGRAMACIÓN DEL TRABAJO SENCILLA Y EFICAZ.

- Gestión posicionamiento automático del eje vertical izquierdo y del eje horizontal superior.
- Selección de la velocidad de avance.
- Modalidad: manual, semiautomática y automática con 99 programas memorizables.
- Funciones adicionales: calculadora y contador horas.



### ERGONOMÍA Y SEGURIDAD.

El operario controla fácilmente las funciones máquina gracias a **todos los controles al alcance de mano.**

La bomba manual para la **lubricación de la mesa** posicionada en la zona operario facilita el uso, asegurando siempre el **mejor deslizamiento** de la pieza trabajada (estándar).

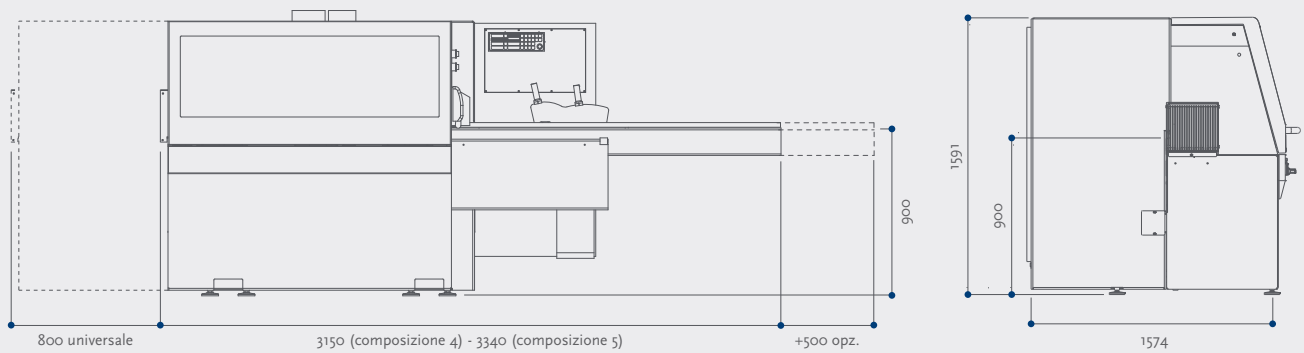


# profiset

dimensiones.

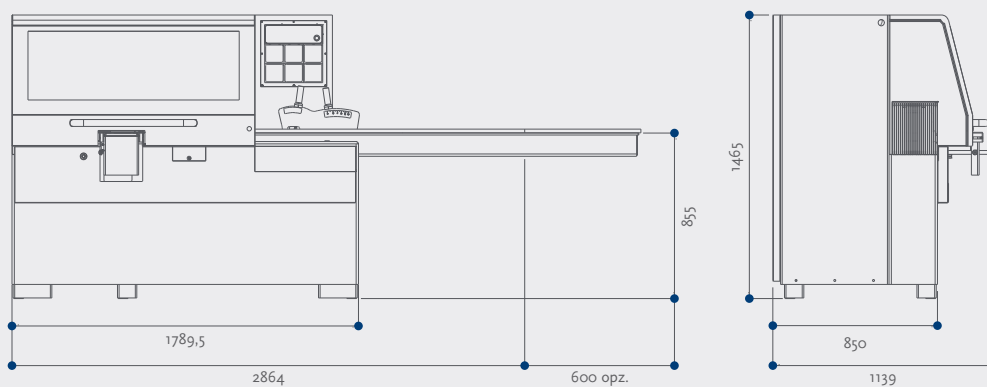
## PROFISET 60

### dimensiones



## PROFISET 40

### dimensiones



Los datos técnicos pueden variar en función de la composición elegida. Por exigencias demostrativas algunas fotos reproducen máquinas completas de accesorios. La impreza se reserva el derecho de modificar los datos y las medidas sin previo aviso sin influir la seguridad prevista de la certificación CE.

# LAS MÁS SÓLIDAS TECNOLOGÍAS PARA LA MADERA ESTÁN EN NUESTRO ADN

## SCM. EN UNA SOLA MARCA, UN RICO PATRIMONIO DE CONOCIMIENTOS

Con más de sesenta y cinco años batiendo récords, SCM es el principal protagonista de la tecnología de la carpintería, fruto de la integración de los mejores conocimientos sobre máquinas e instalaciones para trabajar la madera, y está presente en todo el mundo gracias a la mayor red de distribución del sector.

65 años

3 principales polos de producción en Italia

300.000 metros cuadrados de centros y fábricas en el mundo

17.000 máquinas producidas anualmente

90% de exportaciones

20 filiales extranjeras

350 agentes y distribuidores

500 técnicos de asistencia

500 patentes registradas

En nuestro ADN también la fuerza de un gran Grupo. SCM forma parte de Scm Group, líder mundial en máquinas y componentes industriales para el trabajo de una amplia gama de materiales.

## SCM GROUP, UN EQUIPO DE EXCELENCIA CON LOS MEJORES CONOCIMIENTOS SOBRE MÁQUINAS Y COMPONENTES INDUSTRIALES

### MAQUINARIA INDUSTRIAL

Máquinas estándar, instalaciones integradas y servicios dedicados al proceso de trabajos de una amplia gama de materiales.



TECNOLOGÍAS  
PARA TRABAJAR LA MADERA



TECNOLOGÍAS PARA MATERIALES  
COMPUESTOS, ALUMINIO, PLÁSTICO,  
VIDRIO, PIEDRA Y METAL

### COMPONENTES INDUSTRIALES

Componentes tecnológicos para las máquinas y las instalaciones del grupo, de terceros y para la industria mecánica.

HITECO

CABEZAL FRESADOR  
Y COMPONENTES  
TECNOLOGICOS

Ces

CUADROS  
ELECTRICOS

Steelmec

CARPINTERÍA METÁLICA

scmfonderie

FUNDICIONES  
DE HIERRO



is more



**SCM GROUP SPA**

via Casale 450 - 47826 Villa Verucchio, Rimini - Italy  
tel. +39 0541 674111 - fax +39 0541 674274  
scm@scmgroup.com  
www.scmwood.com



00L0365450F