

profiset

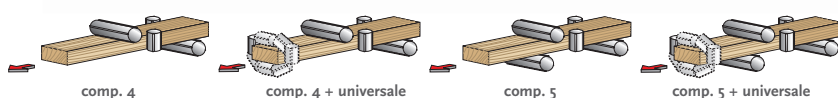
piallatrice e scorniciatrice automatica



profiset 60

eclettica, efficiente, performante.

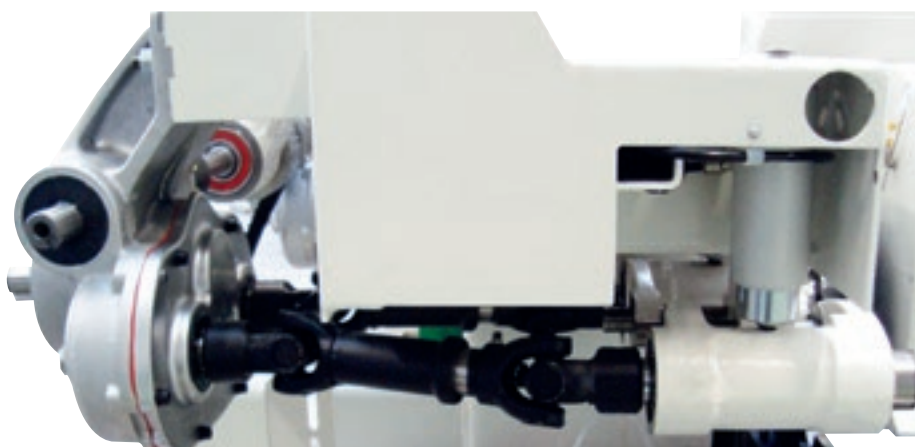
Progettata per essere robusta, con componenti di qualità per garantire sempre le massime prestazioni.



Disponibile in 4 composizioni differenti: 4/5 alberi più la possibilità dell'albero universale per soddisfare le differenti necessità di profilatura.

PIALLATRICE SCORNICIATRICE AUTOMATICA			PROFISET 60
Larghezza min/max di lavoro (sezione finita)	mm	25/230	
Altezza min/max di lavoro (sezione finita)	mm	6/120	
Velocità avanzamento	m/min	5÷25	
Velocità rotazione alberi	rpm	6000	
Diametro alberi portautensili	mm	40	
Diametro min/max utensile albero pialla	mm	120÷140	
Diametro min/max utensile alberi verticali	mm	100÷180	
Diametro min/max utensile albero orizz. sup.	mm	125	
Diametro min/max utensile albero orizz. inf.	mm	100÷180	
Diametro min/max utensile albero universale	mm	100÷180	
Lunghezza utile alberi verticali	mm	140	
Lunghezza utile alberi orizzontali	mm	250	
Lunghezza utile albero universale	mm	240	
Diametro ruote traino	mm	120	
Lunghezza piano d'entrata	mm	2000	
Pompa manuale per la lubrificazione piano		STD	
Lubrificazione centralizzata manuale		STD	

principali dispositivi



TRAINO OTTIMALE: PIÙ PRODUTTIVITÀ E FINITURA AL TOP.

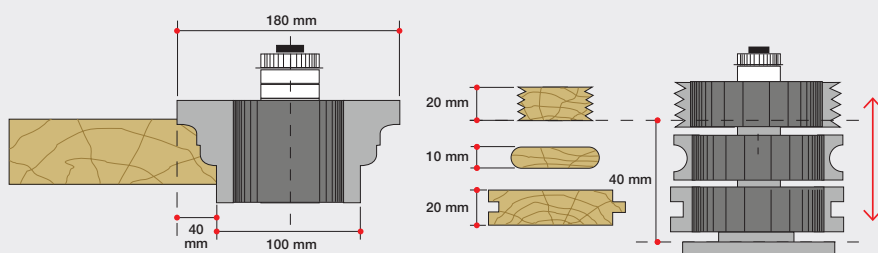
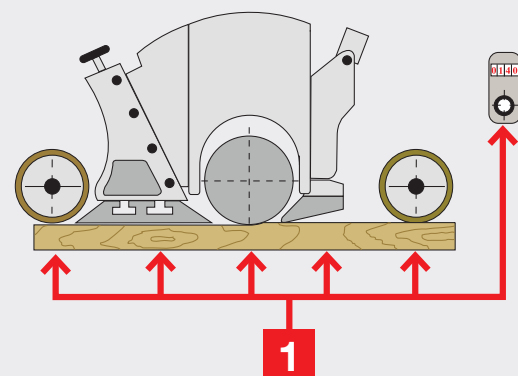
- Sistema a scatola di ingranaggi e giunti cardanici.
- Pressione pneumatica sulle ruote di traino.
- Inverter per la regolazione in continuo delle velocità da 5 a 25 m/min.

SET UP:

MASSIMA RAPIDITÀ DI MESSA A PUNTO.

Il sistema ha come unico riferimento il diametro minimo utensile.

Una sola regolazione per posizionare tutti gli elementi e nessun tempo morto di attrezzaggio.



ALTE PERFORMANCE DI SERIE.

Gli alberi verticali consentono una capacità a profilare fino a 40mm e una regolazione assiale di 40mm per l'efficace gestione di più profili.

“T-SET” BLOCCAGGIO RAPIDO UTENSILI:

MASSIMA SICUREZZA SENZA SFORZI.

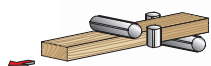
Il semplice utilizzo di una pistola ad aria compressa per bloccare o sbloccare l'utensile.



profiset 40

versatile, economica, sicura.

La massima compattezza per un minimo ingombro a salvaguardia dello spazio vitale per l'artigiano.



Composizione macchina a 4 alberi con capacità di profilatura 10 mm su alberi verticali.

PIALLATRICE SCORNICIATRICE AUTOMATICA		PROFISSET 40
Larghezza min/max di lavoro (sezione finita)	mm	23/180
Altezza min/max di lavoro (sezione finita)	mm	6/105
Velocità avanzamento	m/min	6-12
Velocità rotazione alberi	rpm	6000
Diametro alberi portautensili	mm	35
Diametro min/max utensile albero piolla	mm	100
Diametro min/max utensile alberi verticali	mm	100÷120
Diametro min/max utensile albero orizzontale superiore	mm	100
Lunghezza utile alberi verticali	mm	120
Lunghezza utile alberi orizzontali	mm	190
Diametro ruote traino	mm	120
Lunghezza piano d'entrata	mm	1700
Pompa manuale per la lubrificazione piano		STD
Lubrificazione centralizzata manuale		STD

principali dispositivi



RULLO FOLLE NEL PIANO: LA MIGLIORE FINITURA.

Traino estremamente efficace grazie al rullo folle nel piano in uscita, caratteristico di macchine di livello industriale.



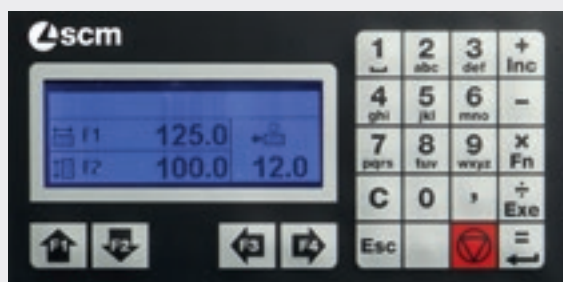
PROFISET 40 "EP": SEMPRE PRONTA ALL'USO.

La profiset 40 "ep" (versione con controllo elettronico) gestisce automaticamente le sezioni di lavoro, la velocità di traino è provvista di unico pulsante per l'avvio sequenziale dei motori.



CONTROLLO ELETTRONICO "READY": PROGRAMMAZIONE SEMPLICE ED EFFICACE.

- Gestione posizionamento automatico dell'albero verticale sinistro e dell'albero orizzontale superiore.
- Selezione della velocità di avanzamento.
- Modalità: manuale, semiautomatico e automatico con 99 programmi memorizzabili.
- Funzioni aggiuntive come calcolatrice e conta ore.



ERGONOMIA E SICUREZZA.

L'operatore governa agevolmente le funzioni macchina grazie a **tutti i comandi a portata di mano**.

La pompa manuale per la **lubrificazione del piano** posizionata nella zona operatore ne facilita l'utilizzo, assicurando sempre la **migliore scorrevolezza** del pezzo in lavorazione (standard).

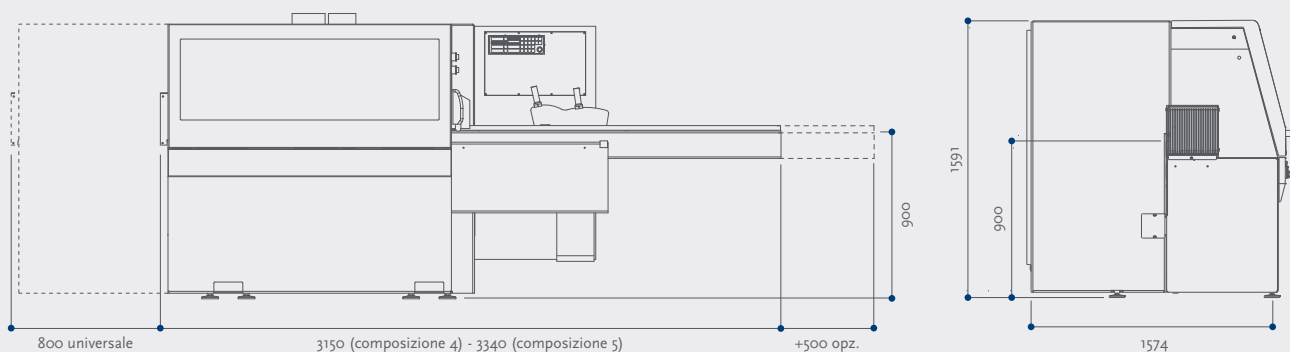


profiset

dimensioni di ingombro.

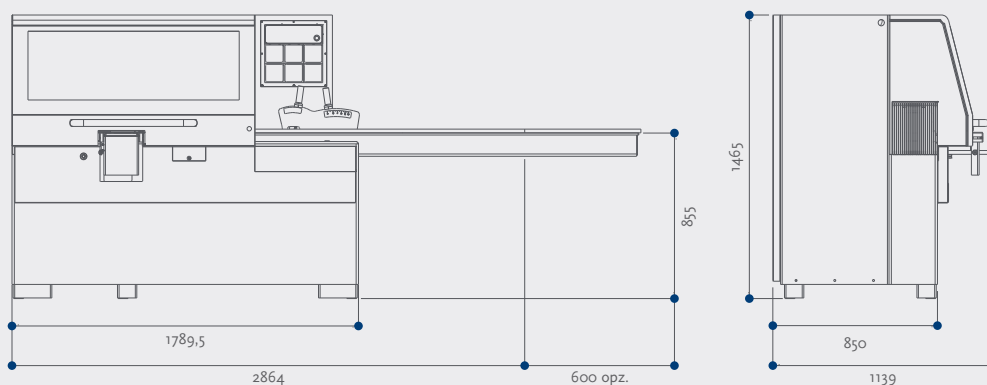
PROFISET 60

dimensioni



PROFISET 40

dimensioni



I dati tecnici possono variare in funzione della composizione scelta.
Per esigenze dimostrative alcune foto riproducono macchine complete di accessori. Senza nessun preavviso i dati tecnici possono essere modificati, le modifiche non influenzano la sicurezza prevista dalle norme CE.

LE PIÙ SOLIDE TECNOLOGIE DEL LEGNO SONO IL NOSTRO DNA

SCM. IN UN SOLO BRAND UN GRANDE PATRIMONIO DI COMPETENZE

Con oltre 65 anni di primati SCM è il grande protagonista della woodworking technology, il risultato dell'integrazione dei migliori know-how nelle macchine e negli impianti per la lavorazione del legno, presente in tutto il mondo con la più ampia rete distributiva del settore.

65 anni di storia

3 principali poli produttivi in Italia

300.000 metri quadrati di sedi e stabilimenti nel mondo

17.000 macchine prodotte annualmente

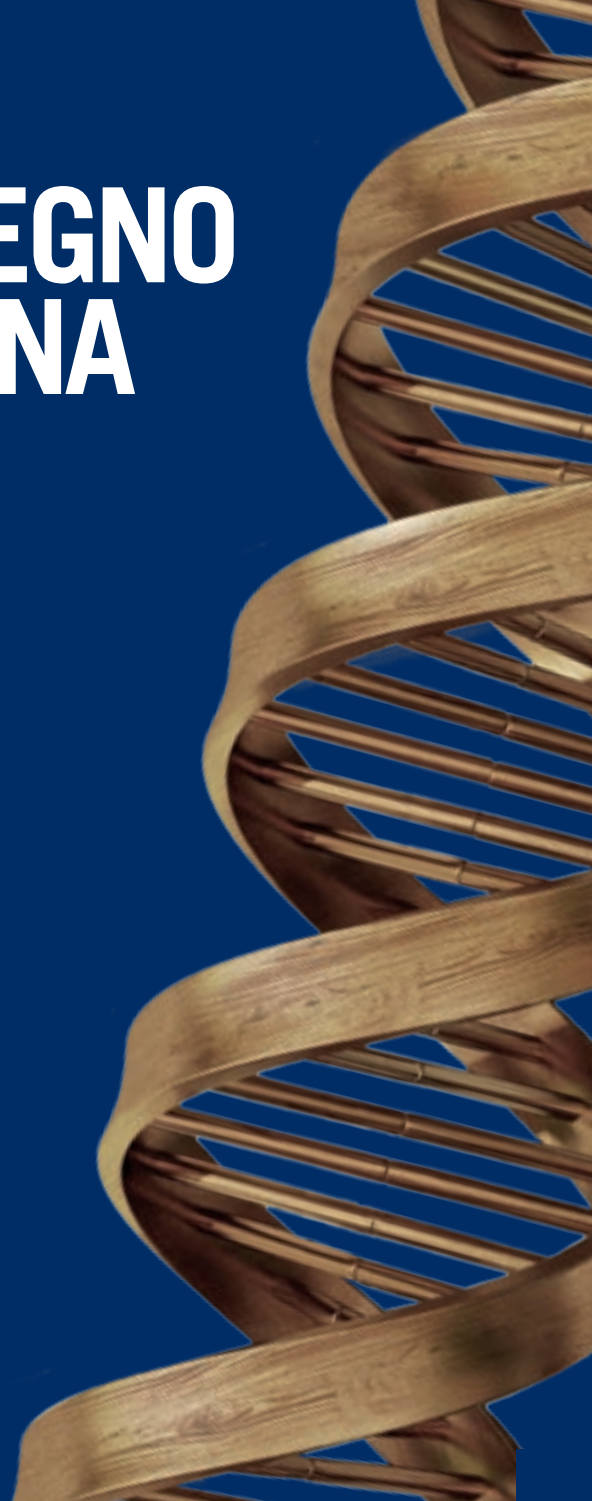
90% di export

20 filiali estere

350 agenti e distributori

500 tecnici di assistenza

500 brevetti registrati



Nel nostro DNA la forza di un grande Gruppo. SCM è parte di Scm Group, leader mondiale nelle macchine e componenti industriali per la lavorazione di una vasta gamma di materiali.

SCM GROUP, UN TEAM DI ECCELLENZE PER LA PIÙ EVOLUTA COMPETENZA NELLE MACCHINE E NEI COMPONENTI INDUSTRIALI

INDUSTRIAL MACHINERY

Macchine stand alone, impianti integrati e servizi dedicati al processo di lavorazione di una vasta gamma di materiali.



TECNOLOGIE
PER LA LAVORAZIONE DEL LEGNO



TECNOLOGIE PER MATERIALI
COMPOSITI, ALLUMINIO, PLASTICA,
VETRO, PIETRA, METALLO

INDUSTRIAL COMPONENTS

Componenti tecnologici per le macchine e gli impianti del gruppo, di terzi e per l'industria meccanica.



ELETTROMANDRINI E
COMPONENTI TECNOLOGICI



QUADRI ELETTRICI



CARPENTERIA METALLICA



FUSIONE IN GHISA



is more



SCM GROUP SPA

via Casale 450 - 47826 Villa Verucchio, Rimini - Italy
tel. +39 0541 674111 - fax +39 0541 674274
scm@scmgroup.com
www.scmwood.com



00L0365446H