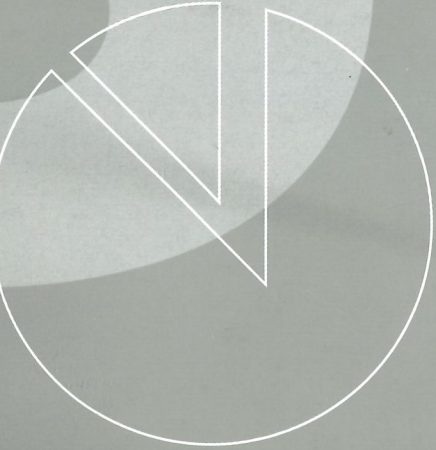
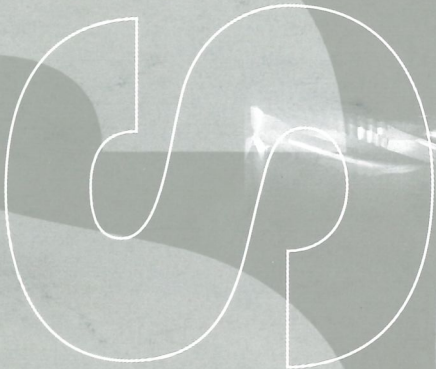
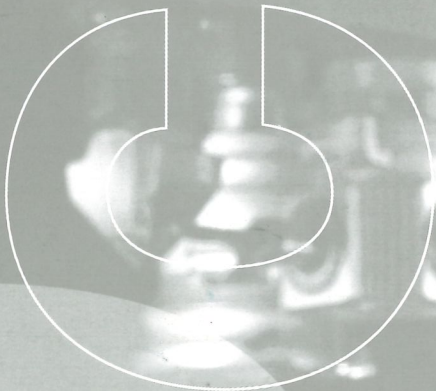


RE



Record 132

CNC working centre
CNC Bearbeitungszentrum



scm

Record 132

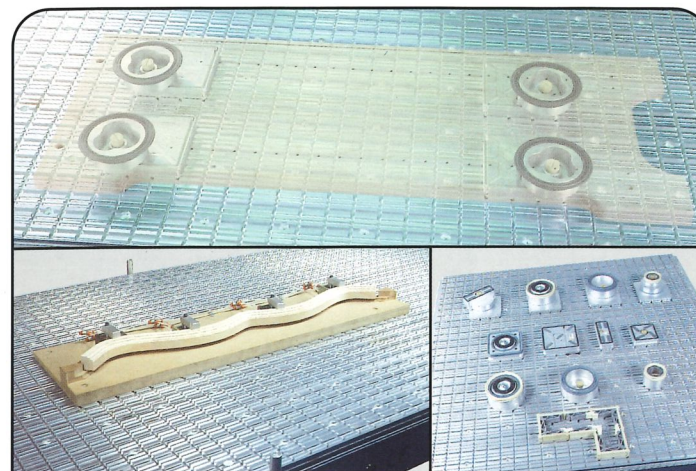
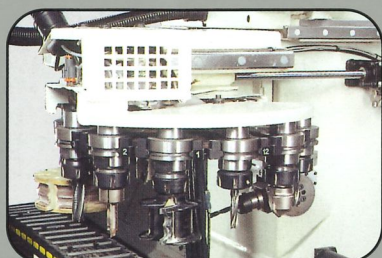
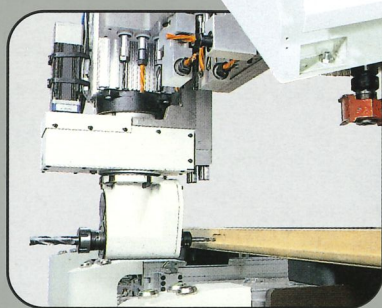
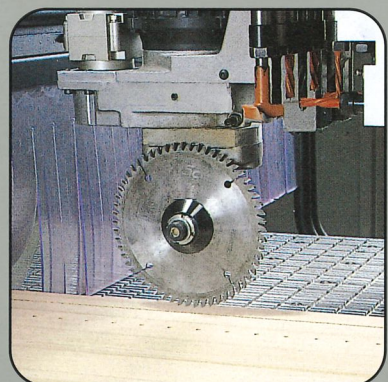
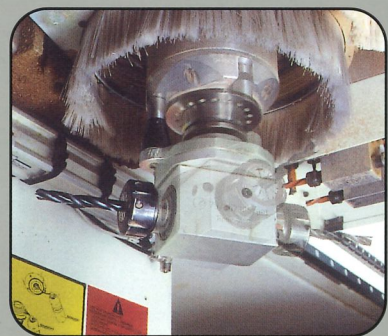
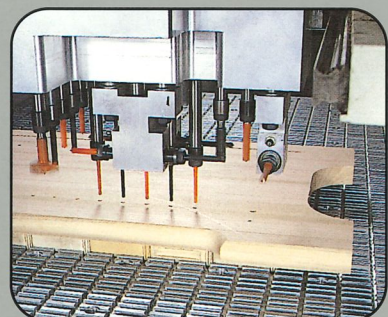
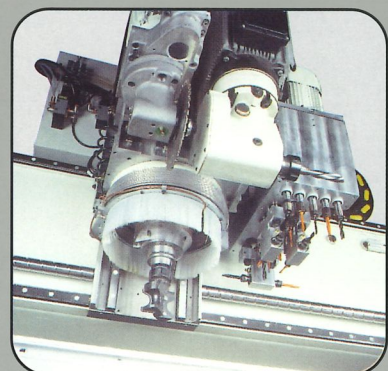
scm



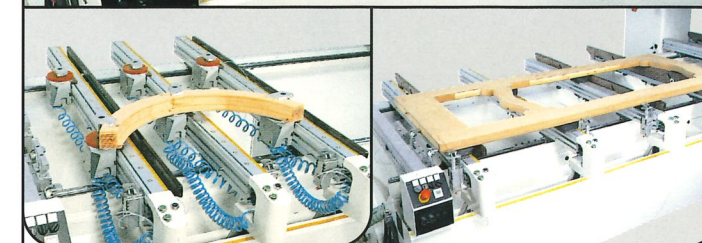
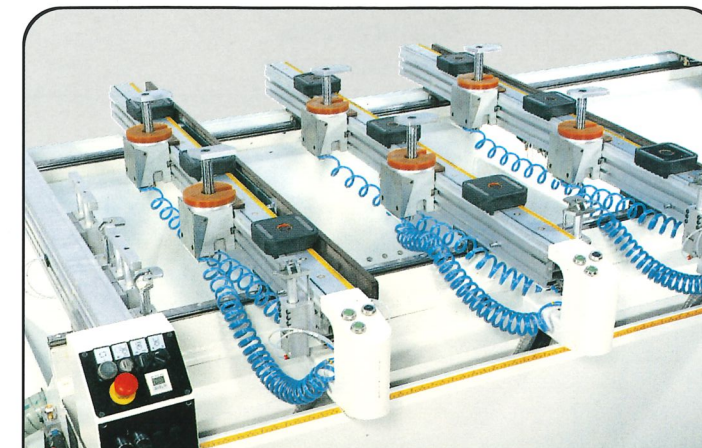
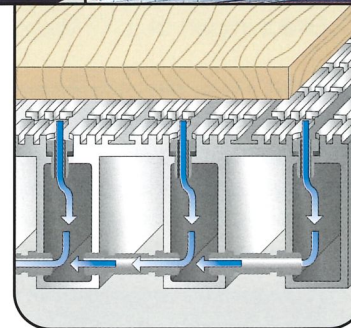
The success story continues.
Die Erfolgsgeschichte geht weiter.

Complete in all its functions.
A powerful routing unit with the POWER 2000 electrospindle componible with modular auxiliary units to create a fully customised machining centre.

*In jeder Hinsicht komplett.
Ein leistungsstarkes Fräsaggregat SCM POWER 2000, modular ausbaubar, für ein maßgeschneidertes Bearbeitungszentrum.*



A solid base for all types of part hold-down and part clamping.
Sichere und zugleich sehr flexible Werkstückspannung dank dem SCM Multifunktionsstisch aus Aluminium



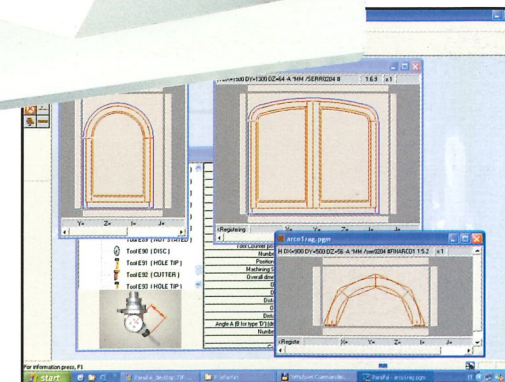
The bar-type worktable guarantees maximum ease-of-use and flexibility.
- Suction cups can be removed when not in use.
- Solid suction cup fitting to worktable bars.
- Strong, easy-to-use clamps.

- Der Arbeitstisch mit TV Auflagen sorgt für hohe Flexibilität.
- Vakuumsauger je nach Bedarf aufgesteckt oder abgenommen werden können.
- Optimaler Halt der Vakuumsauger an den Auflagen.
- Robuste und einfach zu bedienende Spannelemente.

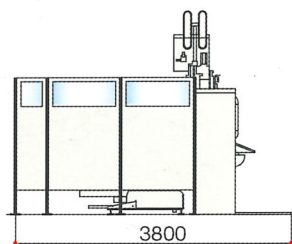
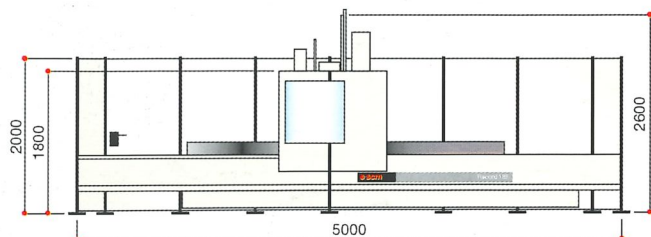


XILOG frame making:
Developed to meet the specifications of frame makers.

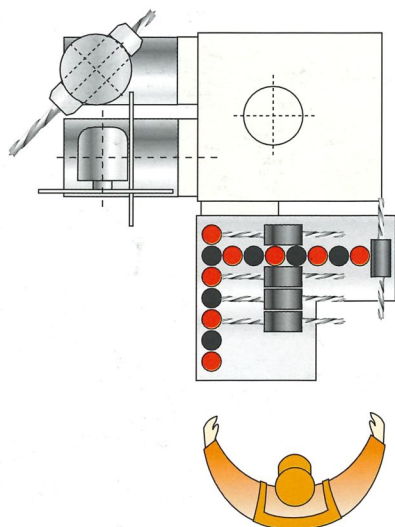
XILOG für die Fensterfertigung:
Speziell für die Anforderungen der Fenster- und Türenhersteller entwickelt.



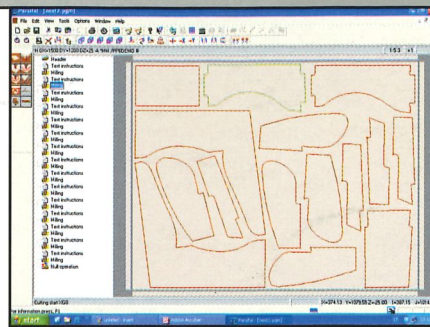
Dimensions Abmessungen



Working unit - Arbeitsaggregat



In this catalogue, machines are shown with options. The firm reserves the right to modify technical specifications without prior notice, provided that such modifications do not affect safety as per E.C. certification.
In diesem Katalog sind die Maschinen mit Sonderzubehör dargestellt. Die Firma behält sich das Recht vor, alle Daten und Maße ohne Vorankündigung zu ändern, ohne dabei die durch EG-Bescheinigung notwendige Sicherheit zu beeinflussen.



XILOG Plus: Programming has never been easier

- Graphics or ISO programming
- Cut & paste data transfer between several programs open at the same time.
- Direct import of .DXF files using drag & drop.

XILOG Plus: Programmieren leicht gemacht

- Grafische oder ISO-Programmierung
- Datentransfer zwischen mehreren geöffneten Programmen (Kopieren und Einfügen).
- Direktes Importieren (Ziehen und Ablegen) von DXF Dateien.

Technical specifications - Technische Daten

X-, Y-, Z-AXIS STROKE	
VERFAHRWEGE X-, Y-, Z-ACHSE	4420 x 1720 x 330 mm
COMPONENT PASSAGE	
WERKSTÜCKHÖHE	330 mm (290 mm TV)
Standard routing unit	
Standard-Fräsggregat	
Speed	
Drehzahl	900-18000 rpm-u/min
Power	7,5 kW at 9000 rpm
Leistung	7,5 kW bei 9000 u/min
Automatic tool changer	
Automatischer Werkzeugwechsler	
Number of stations	
Werkzeugplätze	12/24
Station centre-to-centre	
Abstand zwischen den Werkzeugen	88 mm
Angle drive heads	
Gesteuerte Winkelgetriebe	1
Auxiliary units (optional)	
Zusatzaggregate (Sonderzubehör)	
PB 1	6,6 kW
auxiliary routing unit	
Zusatzfräsggregat	
F9/F18/F26	2,2 kW
Drilling unit with 9/18/26 spirales	
Bohraggreat mit 9, 18 und 26 Spindeln	
UNIVERSAL K2	3 kW
Routing unit with horizontal axis fixed or 0-360° CNC	
Horiz.Fräsg. mit 2 Ausgängen fest oder 0-360° - CNC	
Blade cutting unit, 0-90° fixed or 0-360° CNC-controlled	2,2 kW
Sägeaggreat 0-90° oder CNC-gesteuert 0-360°	

