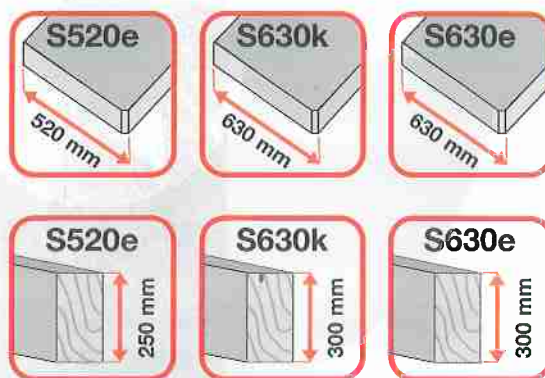




**S630e - S630k - S520e**

Thickening planers  
*Dickenhobelmaschinen*



 **scm**

# S520e



**scm**

Compact dimensions  
with top performance  
*Kompakte Abmessungen  
mit großen Leistungen*



S520e

**Thickening planer  
Dickenhobelmaschine**

In CE configuration complete with optional Automatic star-delta start  
*Maschine in CE Ausführung komplett mit automatischem Sterndreieckanlauf*

# S630k



**scm**

Traditional machine  
for heavy-duty use  
*Schwere Bearbeitungen möglich,  
alle wesentlichen Merkmale berücksichtigt*



## S630k

**Thickness planer**  
**Dickenhobelmaschine**

In CE configuration complete with optional Automatic star-delta start  
Maschine in CE Ausführung komplett mit automatischem Sterndreieckanlauf

# S630e



The new benchmark for the hand-craft  
*Wir setzen neue Maßstäbe*

Feed speed  
4/20 m/min.  
*Vorschubgeschwindigkeit  
4/20 m/min.*



Pneumatic  
rollers pressure  
adjustment.  
*Pneumatische  
Walzenregulierung.*



S630e

**Thicknessing planer**  
**Dickenhobelmaschine**

In CE configuration complete with options: pneumatic rollers pressure adjustment, automatic positioning of the thicknessing table and automatic star-delta start.

*Maschine in CE Ausführung komplett mit: pneumatischer Druckwalzenregulierung, automatischer Positionierung des Dickentischs und automatischem Stern-dreieckanlauf.*

# Stylish and practical design

## *Fortschrittliches Design und ergonomische Form*

Machine design is interpreted by SCM as the right shape and size for the needs of the operator. Our designs combine compliance with safety standards and a stylish appearance

*Design bedeutet für SCM die Anpassung der Form an die Anforderungen des Bedieners. Das Design soll also die Sicherheitsanforderungen mit ansprechender Ästhetik kombinieren.*



The new designs also include solutions which combine pleasant shapes with practical use

**S630e**

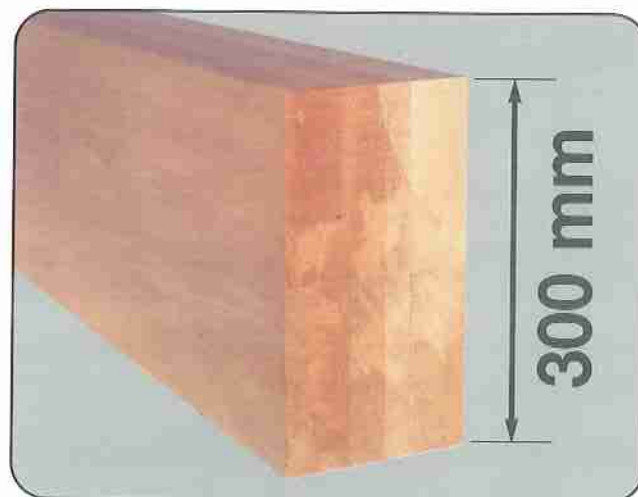
**S630k**

**S520e**

*Die neue Formgebung sorgt unter anderem für Lösungen, bei denen Design und Bedienerfreundlichkeit kombiniert sind.*

### **A wider range of applications**

With its working capacity of 300 mm it is suitable for construction industry carpentry.



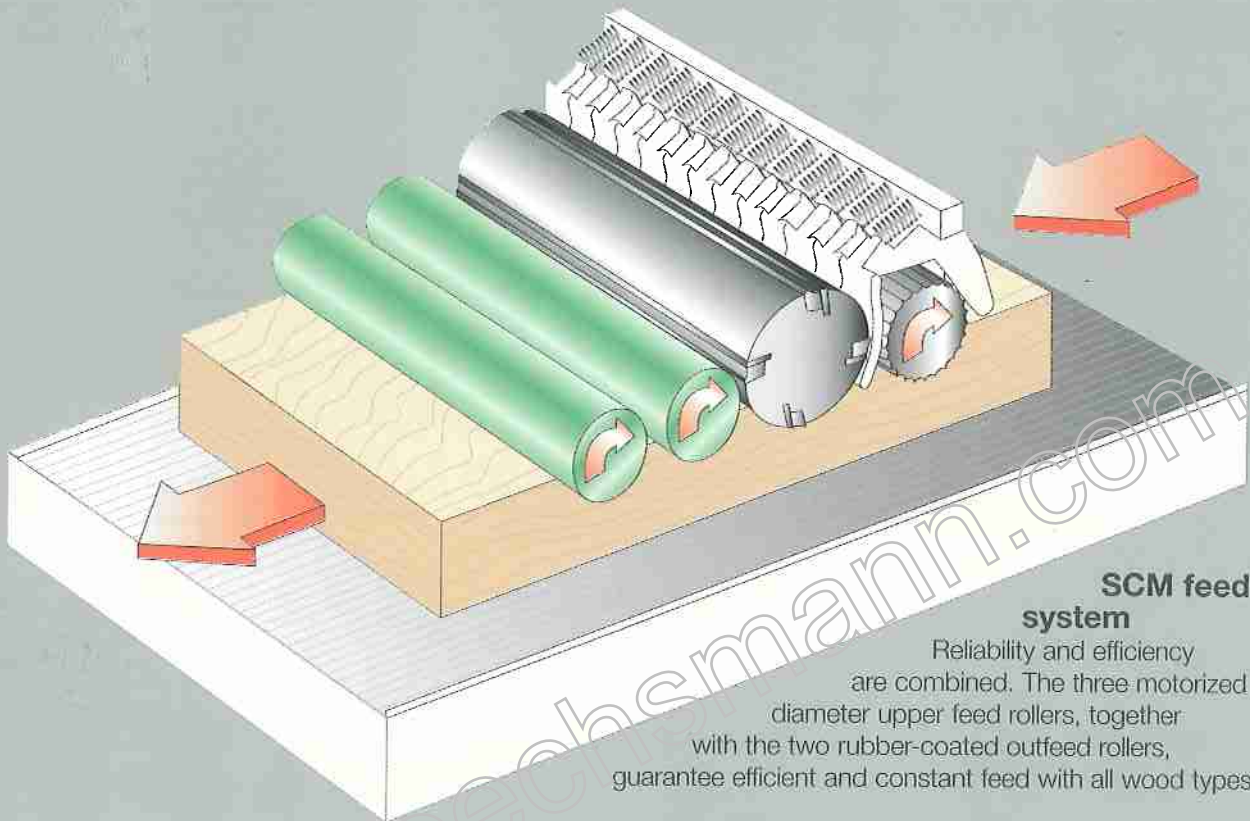
**S630e**

**S630k**

### **Umfangreiche Einsatzmöglichkeiten**

*Dank der Möglichkeit, bis zu 300 mm dicke Werkstücke zu bearbeiten eignet sich die Maschine bestens für den Einsatz in Bautischlerei und Zimmereien.*

**Exclusive solutions  
for the craftsman**  
*Exklusive Lösungen  
für den Handwerksbetrieb*



**SCM feed  
system**

Reliability and efficiency are combined. The three motorized large diameter upper feed rollers, together with the two rubber-coated outfeed rollers, guarantee efficient and constant feed with all wood types.

**Die SCM- Vorschubeinheit**

*Wirksamkeit und Leistungsfähigkeit*

*Die drei großen, motorbetriebenen Druckwalzen und die gummibeschichteten Auszugwalzen sorgen für einen wirksamen und gleichmäßigen Vorschub bei jedem Material*

**Simple, trouble-free part changeover and maintenance.**

The upper feed rollers are interchangeable so that machine set up can be tailored to fit your exact working requirements. The easy rollers assembling-disassembling ensures quick maintenance operations and reduces down time to the minimum.



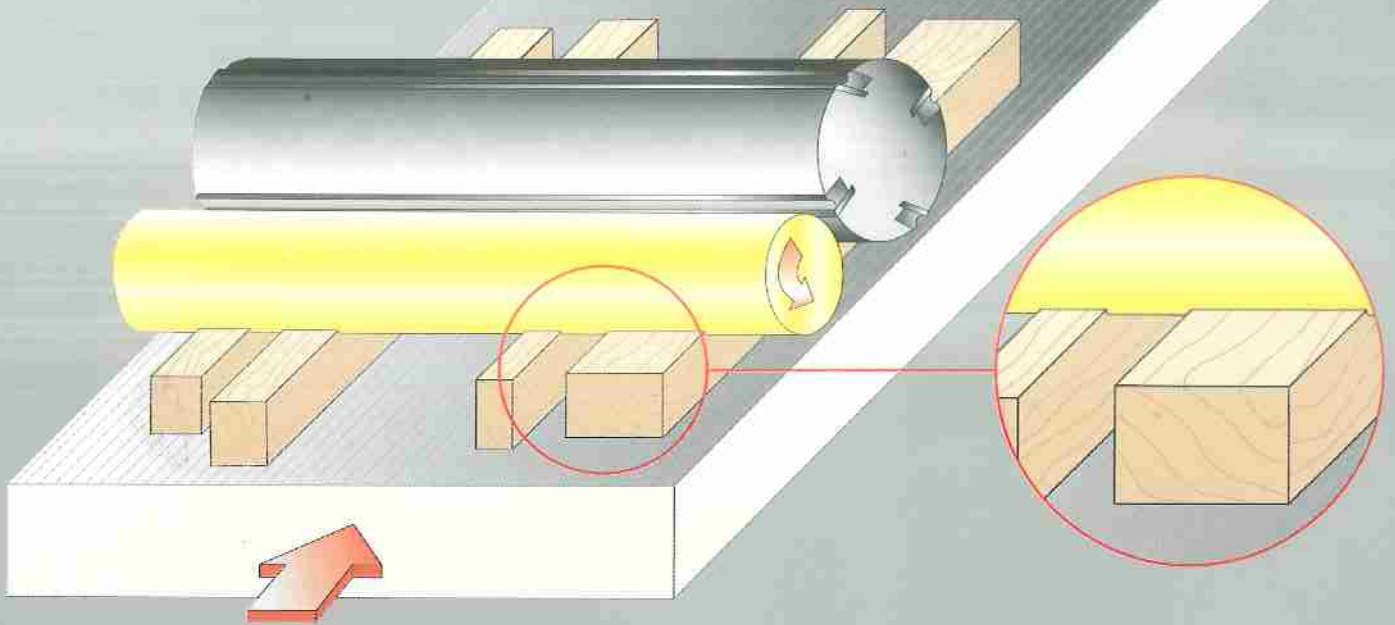
**Wartungsfreundlichkeit.**

*Die Maschine kann dank der auswechselbaren oberen Vorschubwalzen an die jeweiligen Arbeitsanforderung angepasst werden. Der einfache Ein- und Ausbau der Walzen beschleunigt zudem die Wartungsarbeiten.*

**S630e**

**S630k**

**S520e**



**Perfect feed system  
on different thickness.**

The feed system, which can replace the standard ribbed roller by a special infeed roller, coated with two different types of rubber, makes it possible to simultaneously process workpieces of different thickness.

**S630e**

**Das ideale Vorschubkonzept  
für Werkstücke  
mit unterschiedlicher Dicke**

**S630k**

Die Vorschubeinheit, die den Einbau von einer speziellen Einzugswalze anstelle der gerippten Walze vorsieht, ermöglicht die gleichzeitige Bearbeitung von Werkstücken mit verschiedener Dicke und die Bearbeitung von besonders dünnen Werkstücken.



**S630e**

**Rapid and easy machine set-up**

On request can be fitted with a pneumatic system for adjusting the pressure of the upper feed rollers. The pressure adjustment control is located in the frontal control panel for easy operator access. This adjustment can also be carried out when the machine is operating.

**Praktische und schnelle Einstellung**

Auf Anfrage ist eine pneumatische Einstellung des Anpressdruckes der oberen Vorschubwalzen über vorderen Schaltpult lieferbar.

**Exclusive solutions  
for the craftsman  
Exklusive Lösungen  
für den Handwerksbetrieb**

**Top finish  
at maximum  
speed**

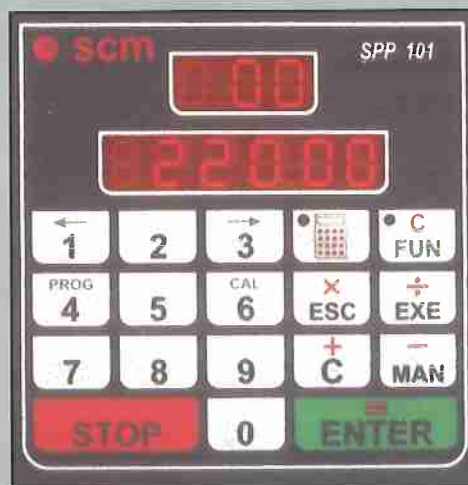
The inverter, which drives the feed system, controls the power absorption of the planer motor to guarantee the best finish at all times, even at the highest operating speed.



**Beste  
Verarbeitungs-  
qualität bei  
höchster  
Geschwindigkeit**

Der Umrichter, der das Vorschubsystem steuert, überwacht die Stromaufnahme des Hauptmotors (Messerwelle) und garantiert dadurch optimale Verarbeitungsqualität auch bei der höchstmöglichen Geschwindigkeit.

**S630e**



**Reduced set-up times  
and total precision**

With the electronic positioning it is possible to set the operating measurements on the numeric keypad; the electronic display unit shows the measurements selected.

**Kurze Einrichtzeiten  
und absolute Präzision**

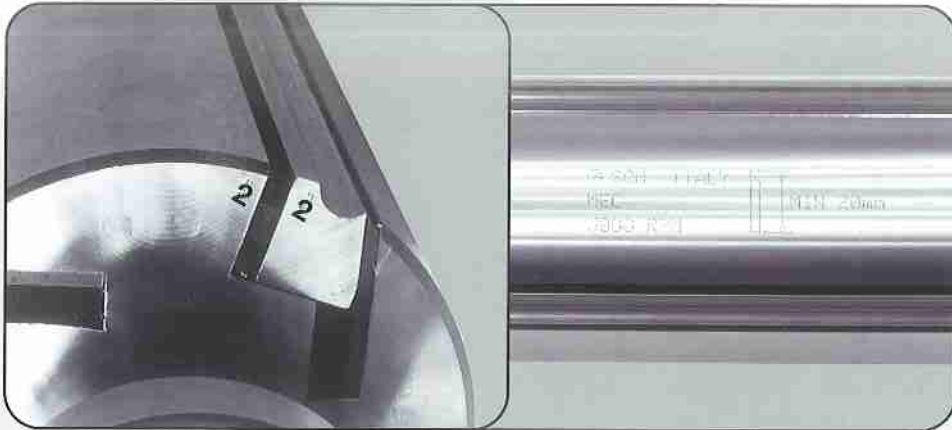
Mit der elektronischen Positioniervorrichtung werden einfach die Arbeitsmaße über die Zifferntastatur eingegeben; ein elektronisches Display zeigt die eingestellten Maße.

**S630e**

**S520e**



# Safety, what you should expect Sicherheit, das können Sie verlangen



## Information always present improved use

Cutterblock with markings of:

- revolutions per minute
- minimum knife height allowable after sharpening. To avoid confusion over the correct knife positions, also knife-fitting gibbs are appropriately marked.

## Ständige Anzeige für eine problemlose Bedienung

Hobelwelle mit Markierung:

- Drehzahl
- zulässige Mindesthöhe des Messers nach dem Schärfen; um Verwechslungen zu vermeiden, werden auch die Keilleisten markiert

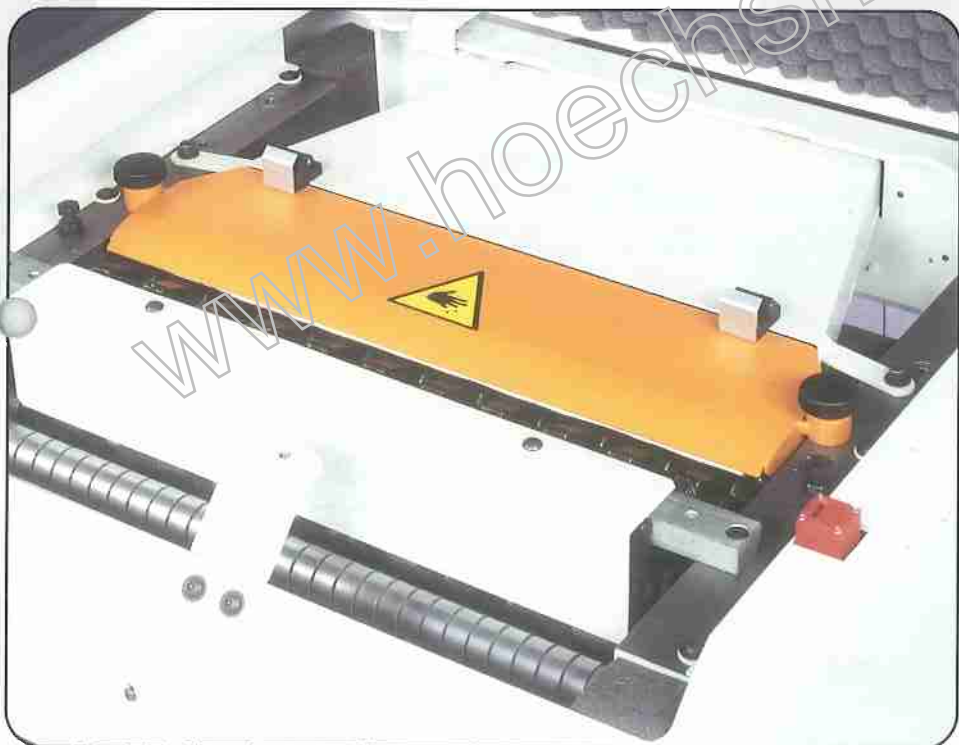


## Cutterblock rapid stop

Automatic brake on main motor, with LED to indicate brake release

## Schnellstopp der Hobelwelle

Automatische Bremse auf der Hauptmotor; eine Leuchtanzeige signalisiert, wenn die Bremse gelöst ist.



## Prevent access, even accidental, to feed rollers

Safety guard with microswitch for cutterblock stop

## Schutz gegen die Berührung der Vorschubrollen

Schutzabdeckungen mit Mikroschalter für Anhalten der Hobelwelle.

## Standard machine equipment

- Soundproof strips at workpiece infeed and outfeed
- Cutting depth limiter
- Brackets for fixing machine to the floor

## Die Maschine ist immer ausgerüstet mit:

- Lärmschutzvorhängen in Werkstück Ein- und Auslauf
- Spanabnahmebegrenzer
- Bügel zur Befestigung der Maschine am Boden.

## Noise - Sawdust / Geräusch - Staub

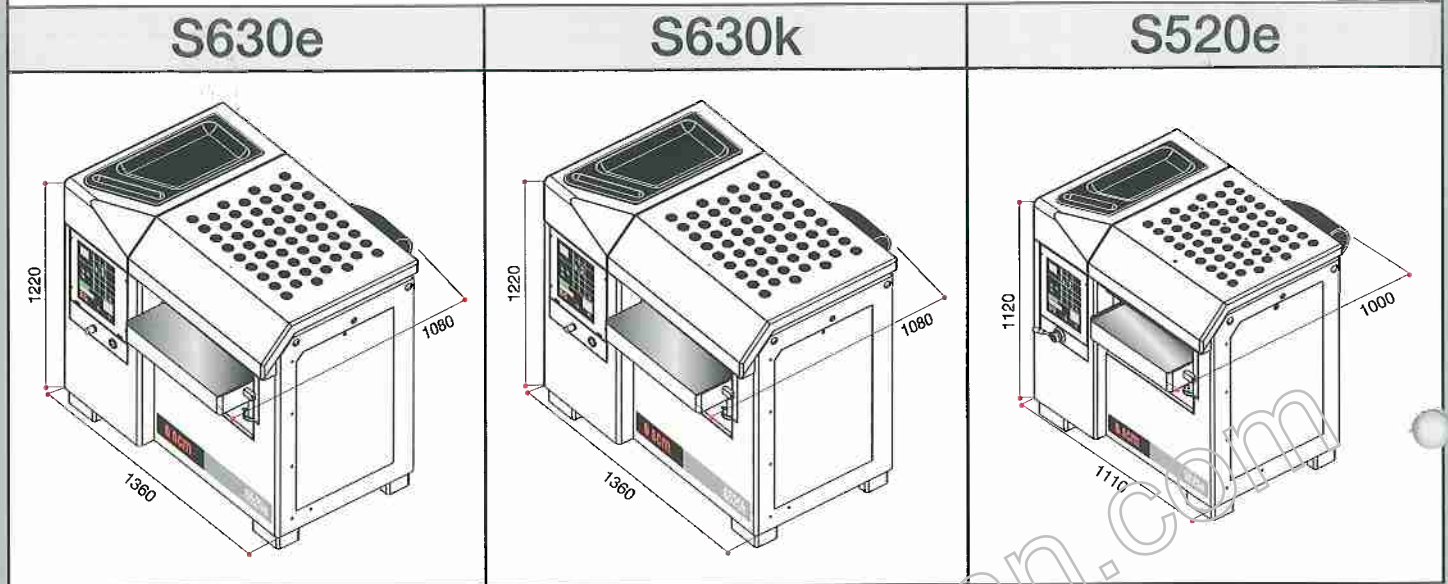
CE	Model Modell	Sound emission according to ISO/DIS 7960 Schallemission ISO/DIS 7960		Machining Bearbeitung	Sawdust emission according to DIN 33893 Staubemission DIN 33893	
		Operator position Laeq (dB (A)) Arbeitsplatz Laeq (dB (A))			[mg/m <sup>3</sup> ]	
		Workpiece infeed Werkstück Einlauf	Workpiece outfeed Werkstück Auslauf		1 <sup>st</sup> station 1. Station	2 <sup>nd</sup> station 2. Station
	<b>S630e</b>	81,5	81,8	Thickness planning Hobeln	0,33	0,22
	<b>S630k</b>	81,5	81,8	Thickness planning Hobeln	0,33	0,22
	<b>S520e</b>	77,8	77,5	Thickness planning Hobeln	0,15	0,13

S630e

S630k

S520e

## Overall dimensions - Abmessungen



## Technical data - Technische Daten

		S630e	S630k	S520e
Worktable dimensions	Tischmaße	mm 630x1000	630x1000	520x900
Working width	Arbeitsbreite	mm 630	630	520
Max. (min.) working height	Max. (min.) Arbeitshöhe	mm 300(3)	300(3)	250 (3)
Min. worktable length	Min. Arbeitslänge	mm 260	260	220
Cutterblock diameter (no. knives)	Durchmesser Hobelwelle (Messeranz.)	mm 120 (4)	120 (4)	120 (4)
Cutterblock speed	Hobelwelledrehzahl	r.p.m.-U/min. 4500	4500	4500
Feed speed	Vorschubgeschwindigkeit	m/min 4/20	5-8-12-19	5-8-12-19
Main motor	Hauptmotor	HP-PS (KW) 7,5 (5,5)	7,5 (5,5)	7,5 (5,5)
Feed motor	Vorschubmotor	HP-PS (KW) 2 (1,5)	-	-
Dust extraction outlet diameter	Absaugstutzendurchmesser	mm 150	150	150
Extraction capacity	Absaugleistung	m <sup>3</sup> /h 1600	1600	1600
Net weight	Nettogewicht	kg 1000	1000	700
Weight with seaworthy packing	Gewicht mit seemäßiger Verpackung	kg 1050	1050	750
Overall dimensions with seaworthy packing	Abmessungen mit seemäßiger Verpackung	mm 1260x1010x1050	1260x1010x1050	1120x980x1140

In this catalogue, machines are shown with options. The firm reserves the right to modify technical specifications without prior notice, provided that such modifications do not effect safety as per CE certification.

In diesem Katalog sind die Maschinen mit Sonderzubehör dargestellt. Die Firma behält sich das Recht vor, alle Daten und Maße ohne Vorankündigung zu ändern, ohne dabei die durch EG - Bescheinigung notwendige Sicherheit zu beeinflussen.

## Main options - Wichtigste Sonderzubehöre

	S630e	S630k	S520e
Thickening table with 2 idle rollers - Dickentisch mit 2 Tischwalzen ohne Antrieb	O	O	O
First top feed roller with rubber coating, - 1. obere gummibeschichtete Vorschubwalze	O	O	O
First top sectional steel feed roller- 1. obere Stahlvorschubwalze gegliedert	O	O	O
First feed roller coated with 2 different types of rubber - 1. Walze aus 2 Gummimischungen	O	O	-
Third top feed roller, rubber-coated and power driven - 3. obere motorische Vorschubwalze	S	O	O
Pneumatic pressure adjustment on top feed rollers- Pneumatische Druckregulierung	O	-	-
"Tersa" cutterblock with throwaway knives" - "TERSA" Messerwelle	O	O	O
Automatic positioner of the thickening table - Automatische Positionierung des Dickentischs	O	-	O
Automatic star-delta start - Automatischer Sterndreieckanlauf	O	O	O
Automatic brake on main motor (standard on C.E.) - Automatische Motorbremse (Standard auf C.E.)	O	O	O
Main motor Kw 7.5 (hp 10) - Verstärkter Motor Kw 7.5 (PS 10)	O	O	O

S = standard - Standard O = option - Zubehör - = not available - nicht lieferbar