

foratrici semiautomatiche

macchine monotesta e multitesta





OUR TECHNOLOGY BEHIND YOUR IDEAS

startech - top 35 plus
top 35e plus - multitech plus

Foratrici semiautomatiche
monotesta e multitesta



FORATURA SEMIAUTOMATICA

PROGETTAZIONE

TAGLIO

BORDATURA

FORATURA SEMIAUTOMATICA

CALIBRATURA/LEVIGATURA

ASSEMBLAGGIO

startech 27
top 35 plus
top 35e plus
multitech plus

L'ECCELLENZA DELLA FORATURA
SEMIAUTOMATICA





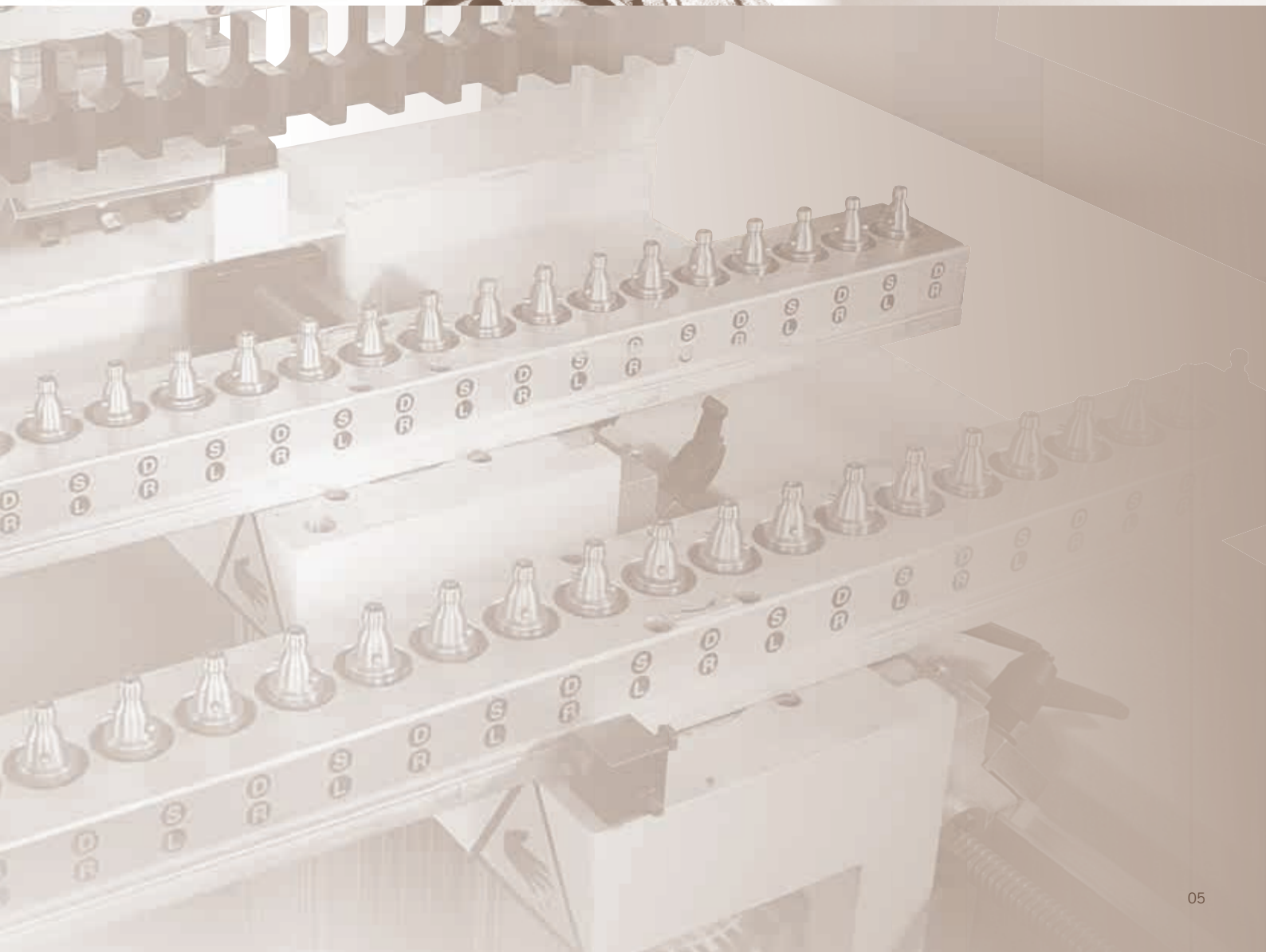
Accessibile,
versatile,
accessoriata



Affidabilità
precisione
nel tempo



Produttività
e flessibilità



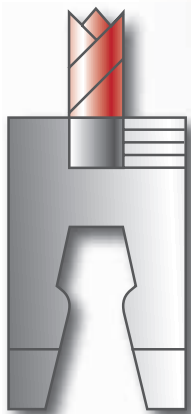


Accessibile, versatile,
accessoriata

startech 27



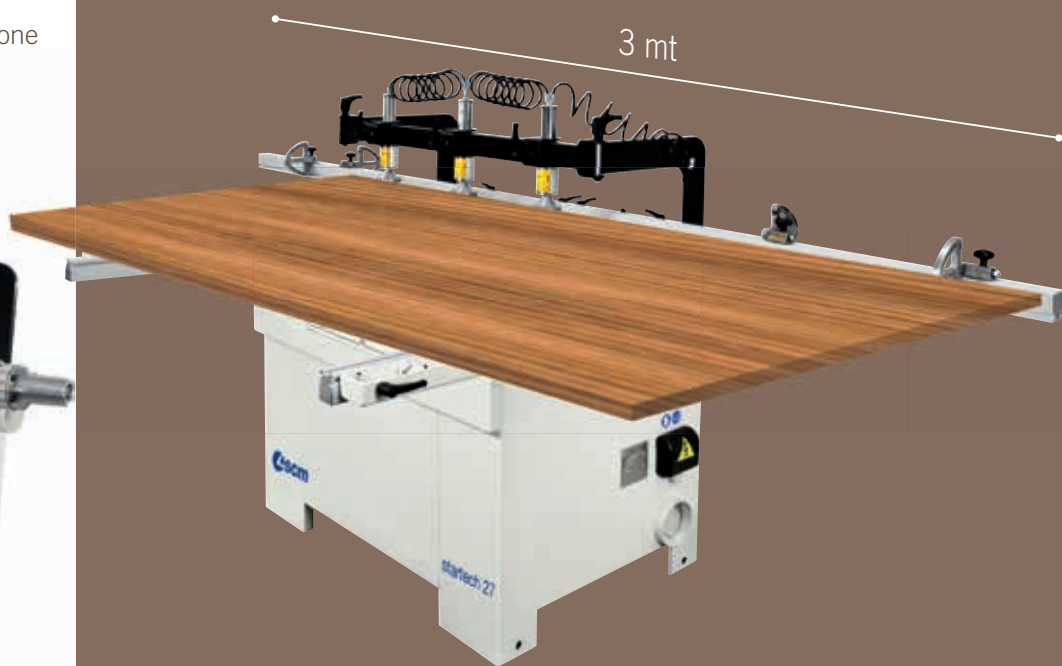
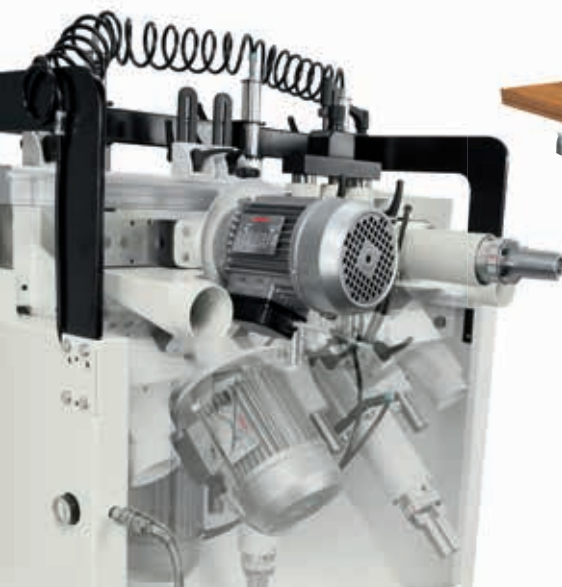
FORATRICE SEMIAUTOMATICA
MONOTESTA A 27 MANDRINI



Set up rapido grazie a 27 mandrini ad attacco rapido



La comodità di serie, con la rotazione testa pneumatica 0°- 45°- 90°



Versatile, accessoriata...intelligente.
Guide laterali escludibili sul piano e
prolunga L=3mt

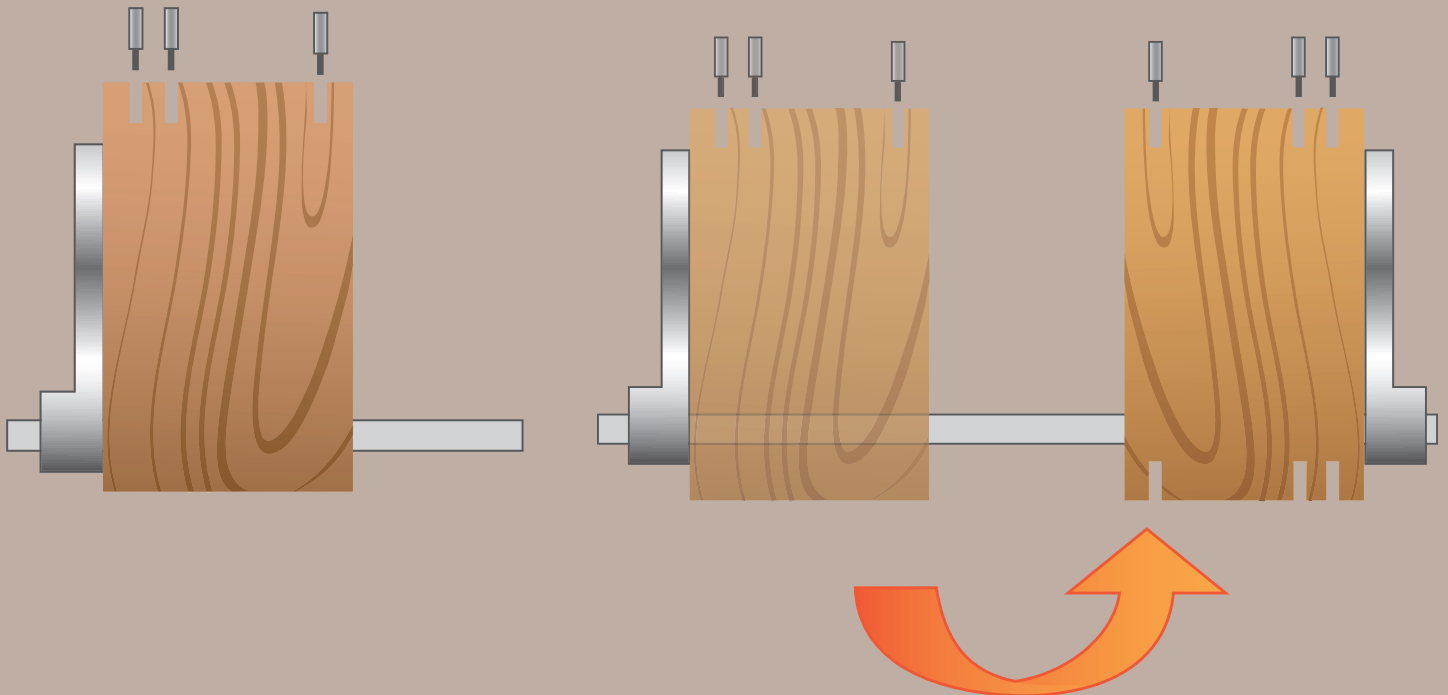
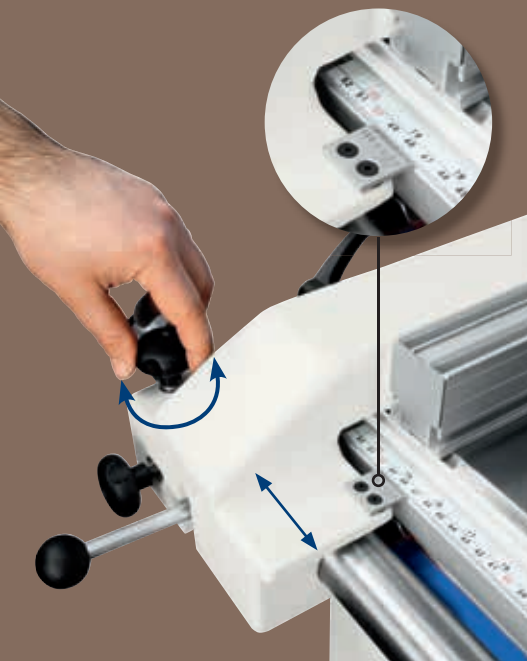


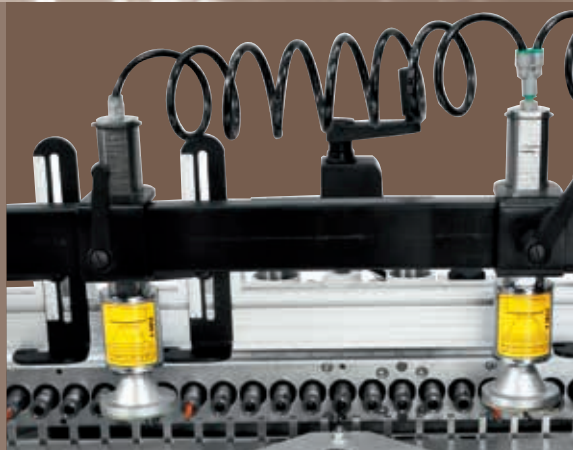
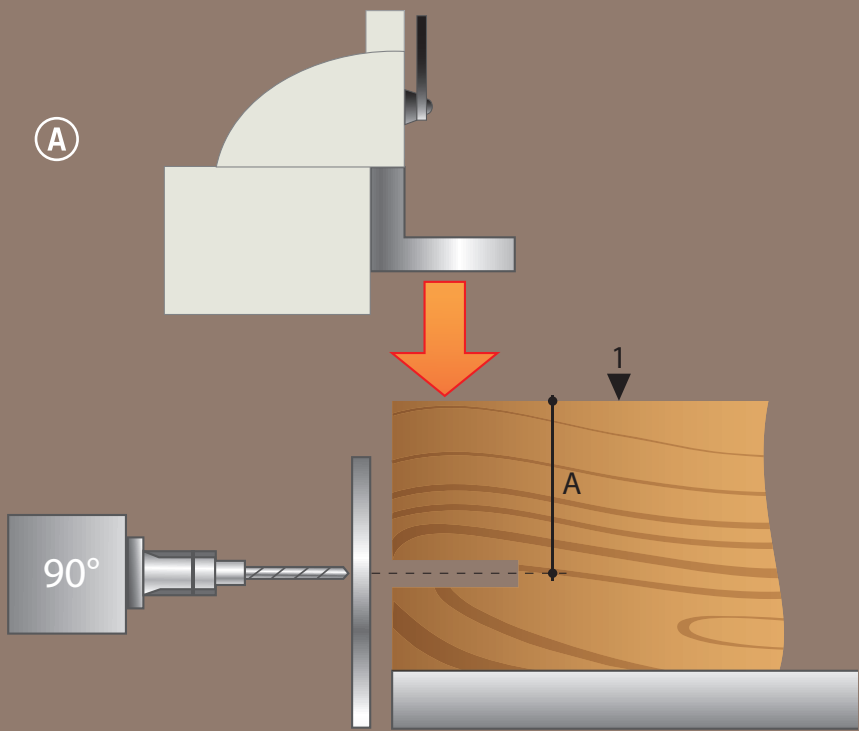
Accessibile, versatile,
accessoriata

startech 27

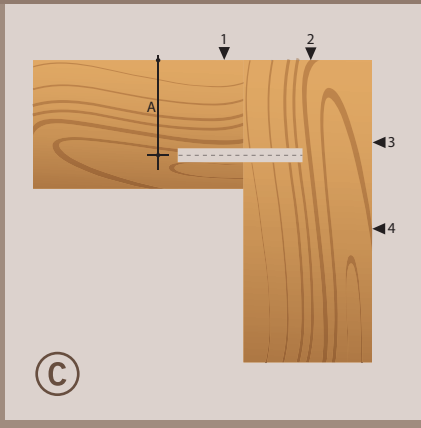
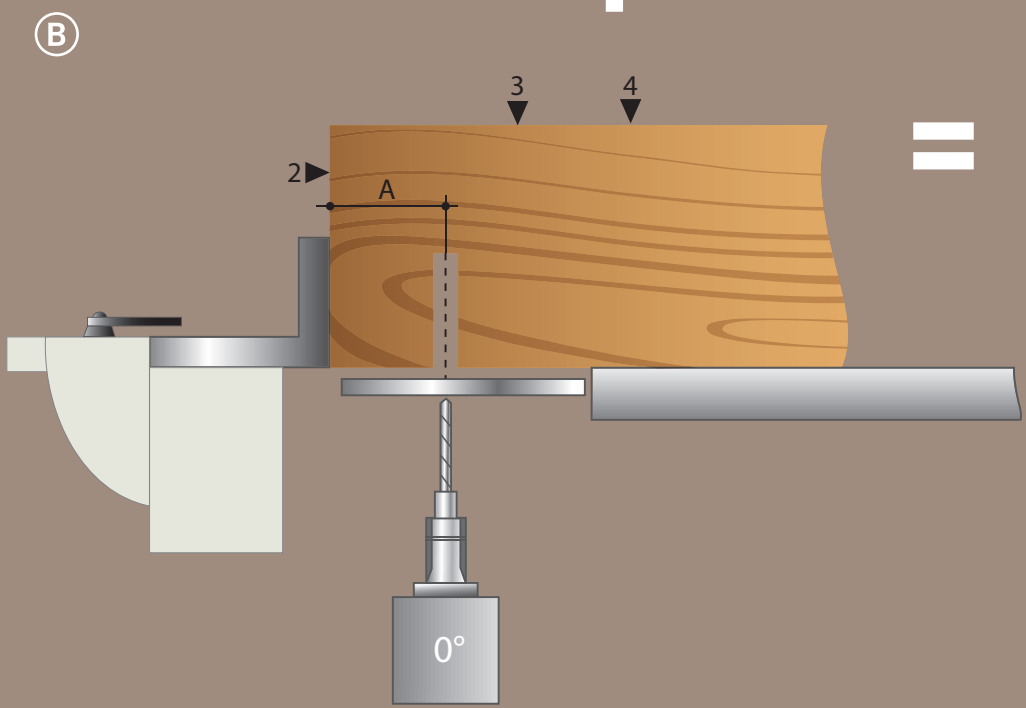
Precisa e funzionale con il nonio decimale e regolazione fine della posizione delle guide

Il compasso, uno strumento semplice e rapido per una specularità perfetta





Giunzioni perfettamente allineate grazie alle battute di profondità e pistoni di bloccaggio pezzi





Accessibile, versatile,
accessoriata

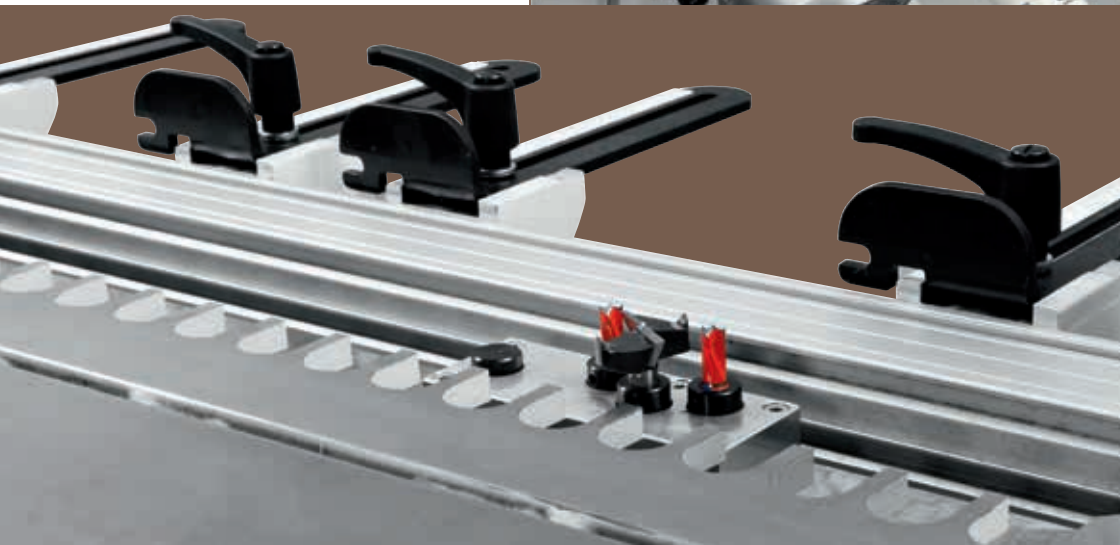
startech 27



Revolver a 5 posizioni per
settare sempre la profondità
giusta



Laboratorio sempre in ordine
con l'aspirazione trucioli
mediante cuffia su testa a forare
e convogliatore su basamento

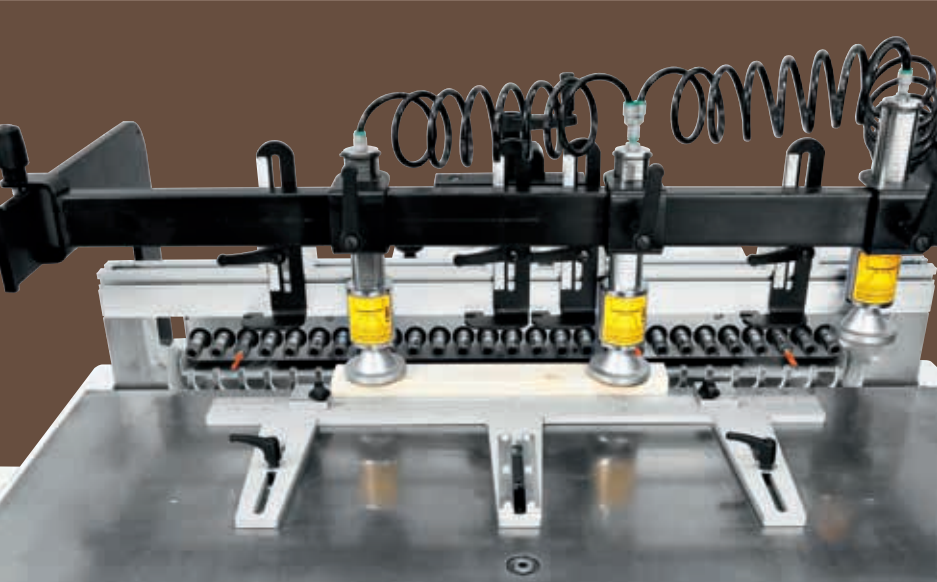


Gruppo per foratura cerniere
(opzionale)

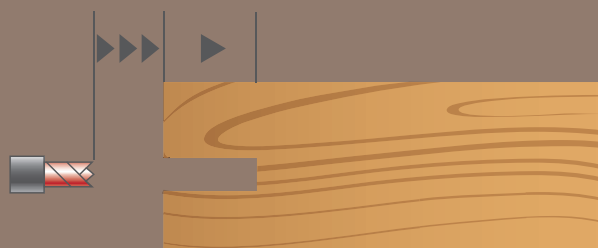




Dispositivo per forature di testa a 45° (opzionale)



Dispositivo per pezzi stretti (opzionale)



Forature più veloci con la regolazione servo-assistita della velocità di discesa del gruppo a forare (opzionale)



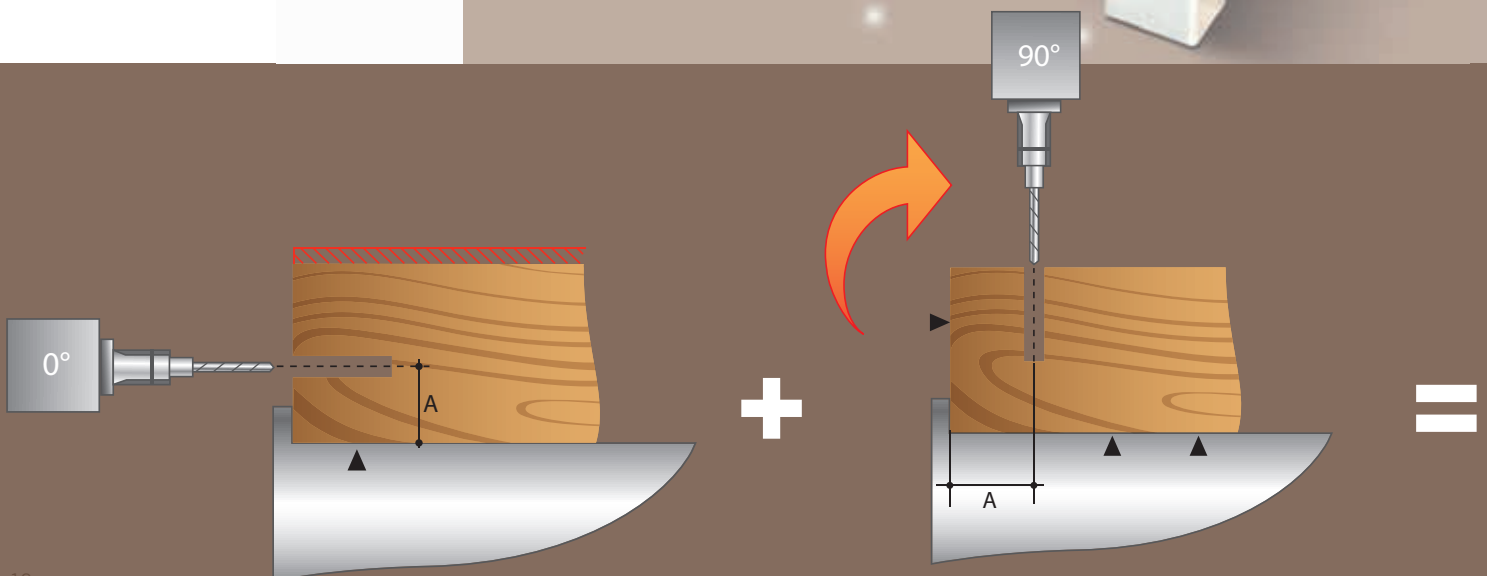
Affidabilità e precisione
nel tempo

top 35 plus
top 35e plus

FORATRICE SEMIAUTOMATICA
MONOTESTA A 35 MANDRINI



TOP 35 PLUS
L' unica che fora dall'alto



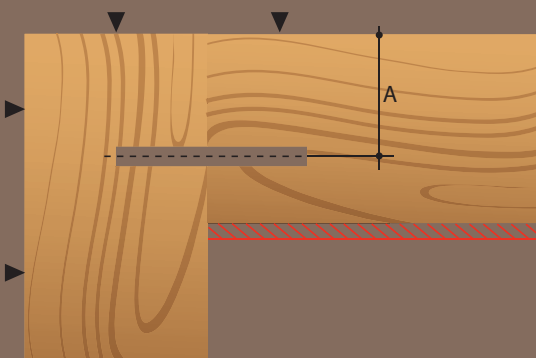


TOP PLUS 35E PLUS
L' evoluta con visualizzatori elettronici

PRECISIONE DI ASSEMBLAGGIO

Grazie al caratteristico tipo di foratura dall'alto, la foratrice top plus consente un elevato e costante standard di precisione riscontrabile nella fase di assemblaggio dei pannelli.

Il sistema infatti facendo riferimento alla parte esterna del pannello, consente di riportare sempre all'interno del box le eventuali differenze di spessore

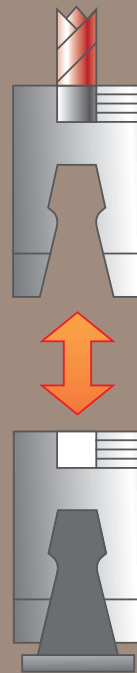
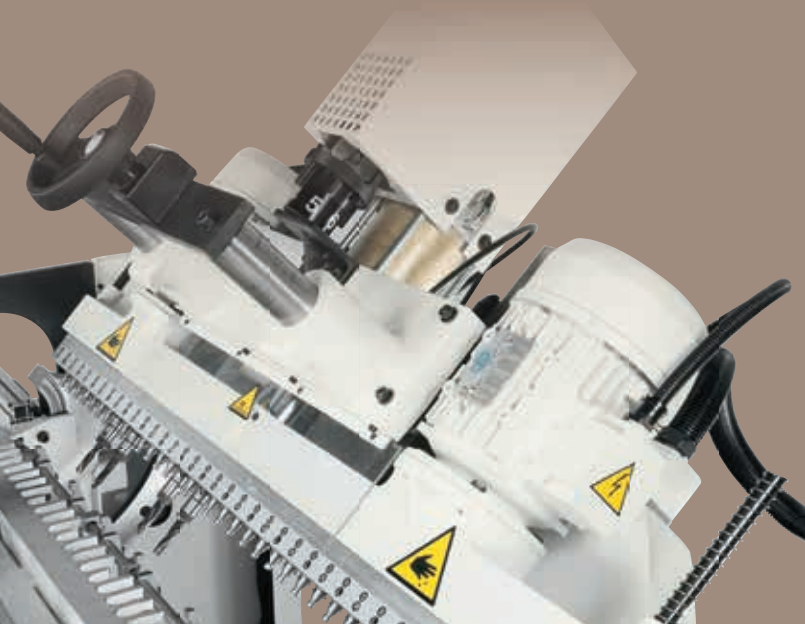




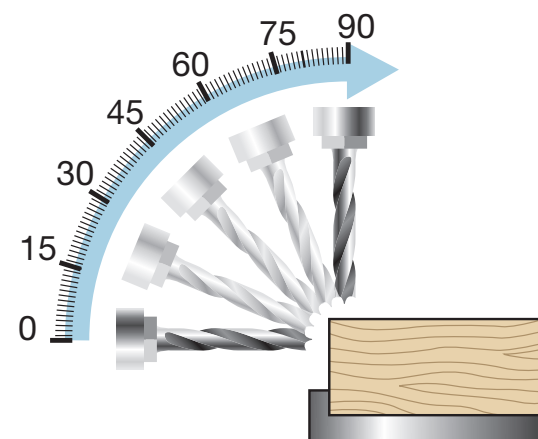
Affidabilità e precisione
nel tempo

top 35 plus
top 35e plus

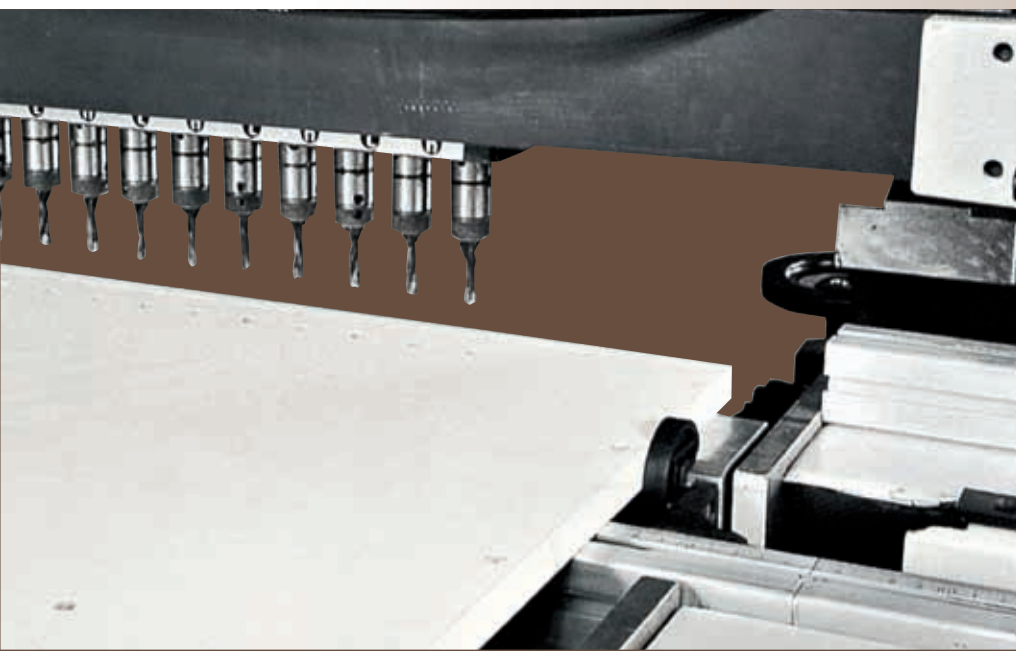
Testa a forare a 35 mandrini con
attacco rapido e 8 bussole standard



Robusta e duratura sfruttando tutta
la forza di due motori



Il top delle prestazioni con l'inclinazione
motorizzata in grado di posizionarsi a
tutti gli angoli fra 0° e 90°



Revolver a 6 posizioni e battute meccaniche sul piano di lavoro a garanzia di velocità e precisione



Facilità anche nei casi più difficili, con la battuta per serie di fori



Freno idraulico per un più preciso controllo della velocità di foratura e tempi ciclo ridotti (opz)



2 guide L=1500 e 4 battute a falce (opz.)



Telaio per forature su pezzi stretti. (opz.)



Telaio per forature a 45° (opz.) ▶



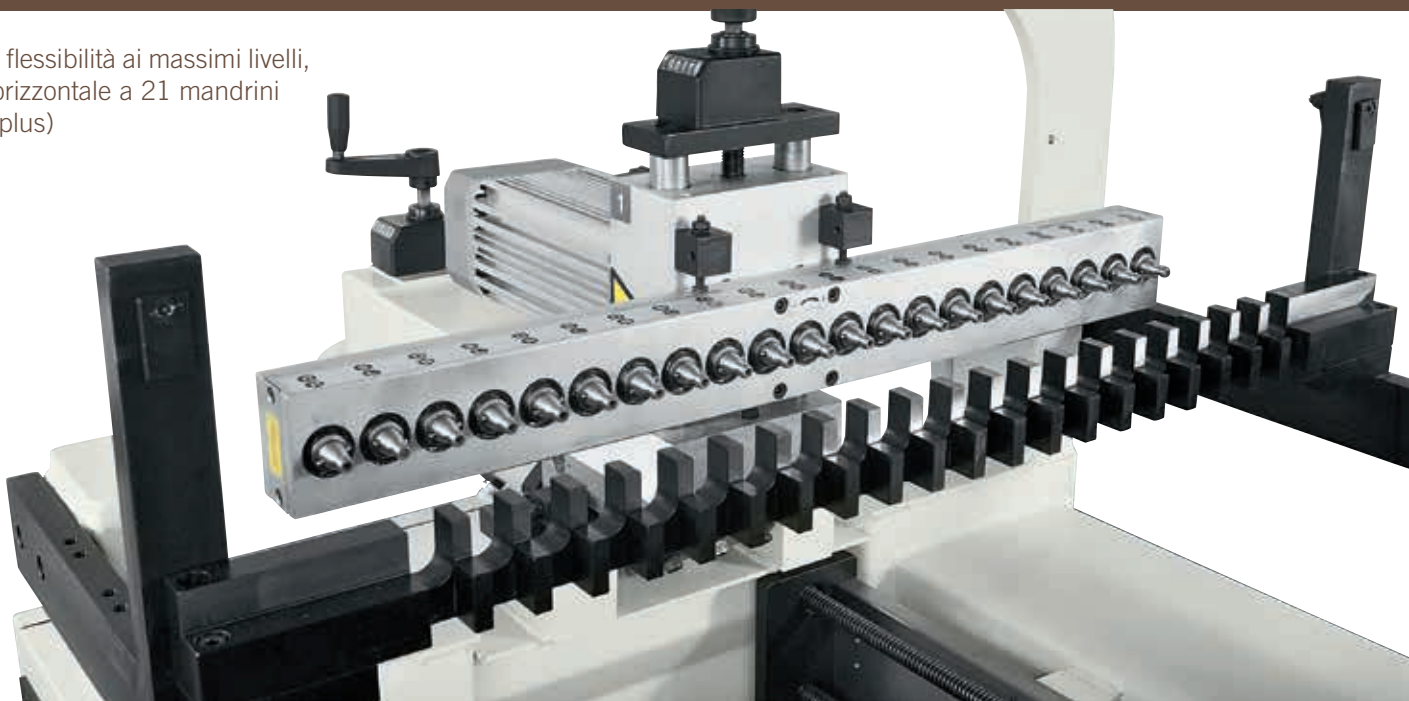
Produttività
e flessibilità

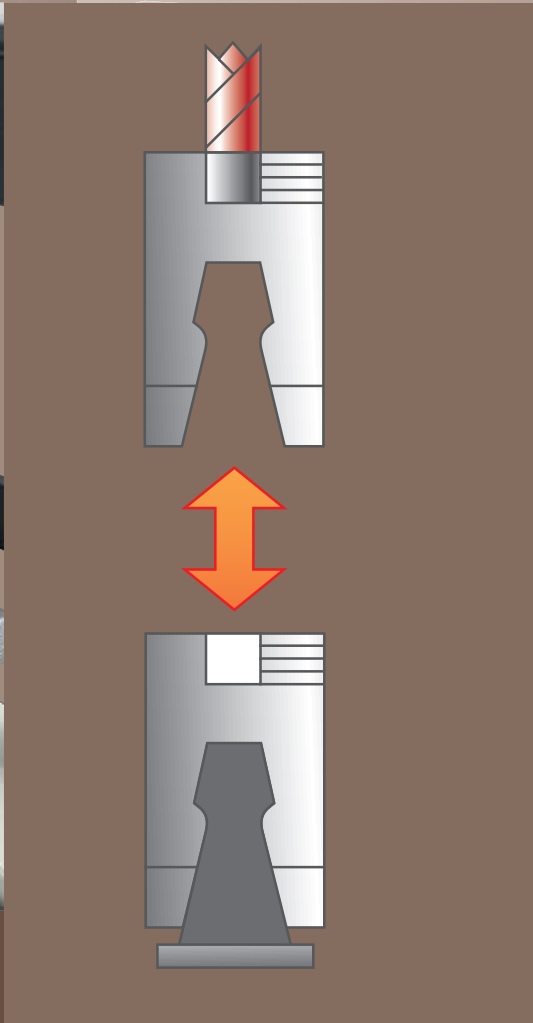
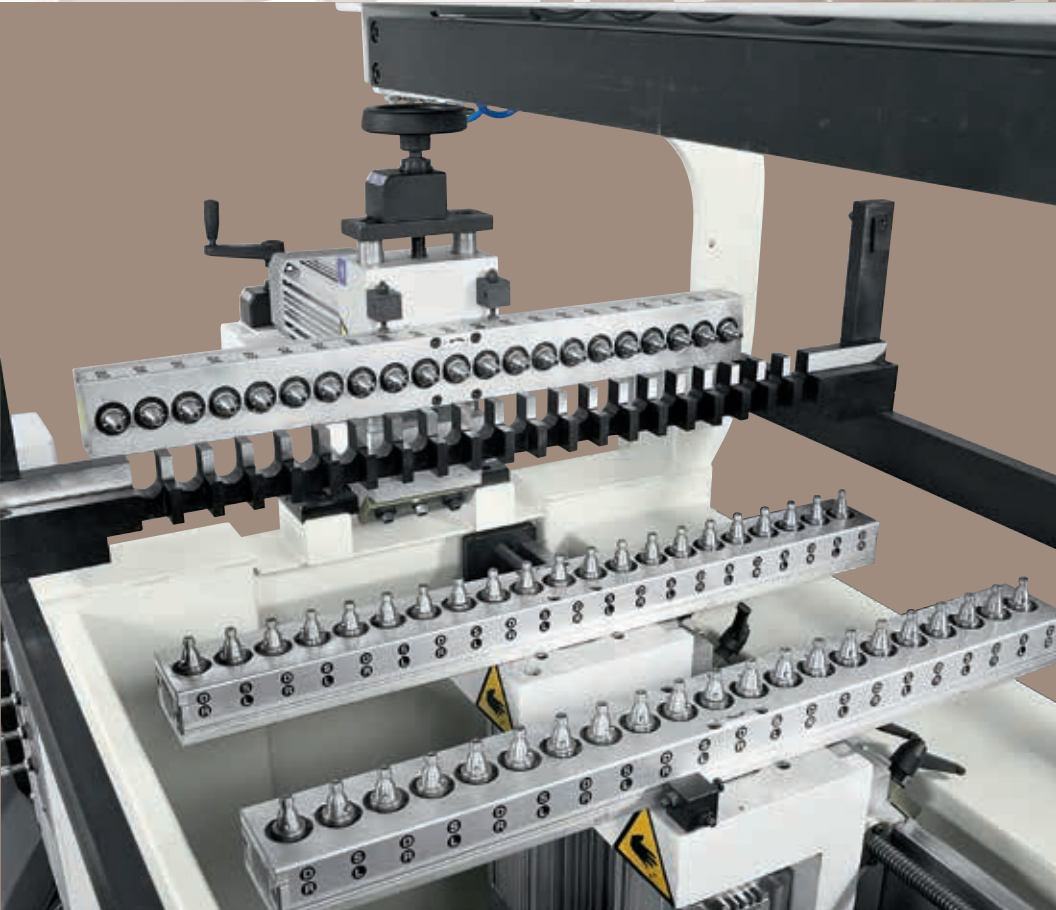
multitech plus

FORATRICE SEMIAUTOMATICA
MULTITESTA PER FORATURE
ORIZZONTALI E VERTICALI

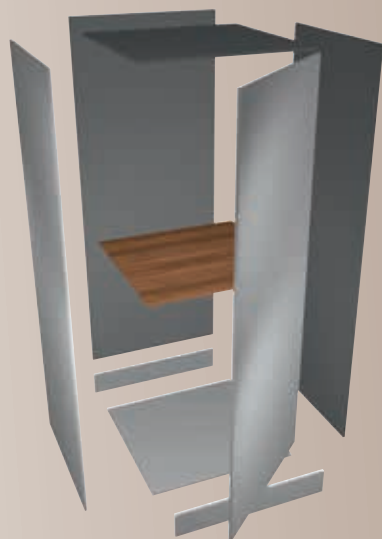
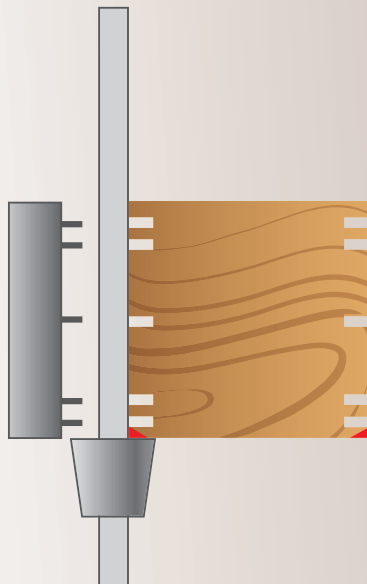
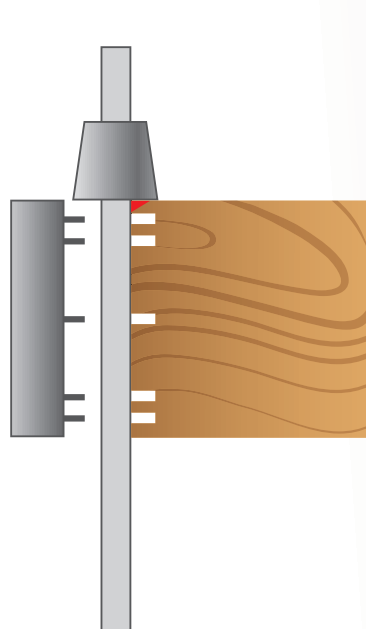


Produttività e flessibilità ai massimi livelli,
con la testa orizzontale a 21 mandrini
(multitech 3 plus)





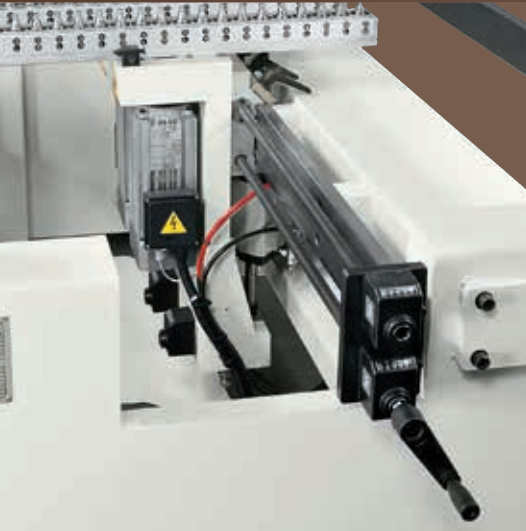
Set up facilitato grazie alle teste a 21 mandrini con attacchi rapidi



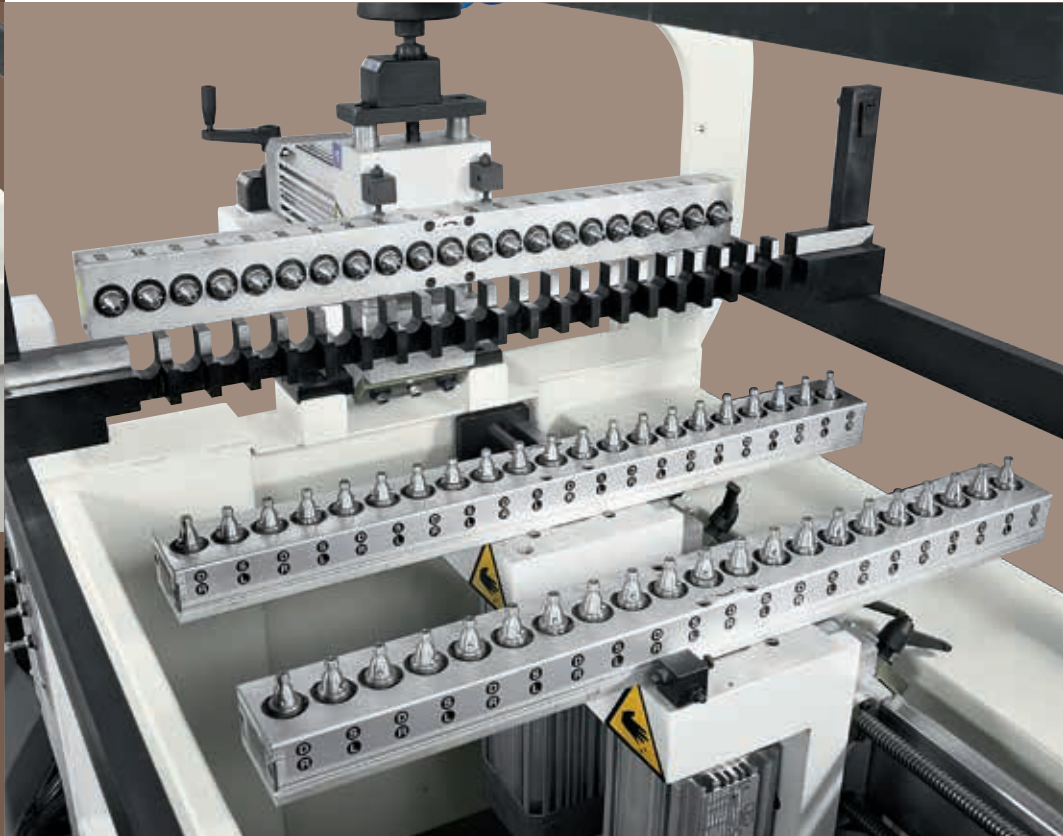


Produttività
e flessibilità

multitech plus



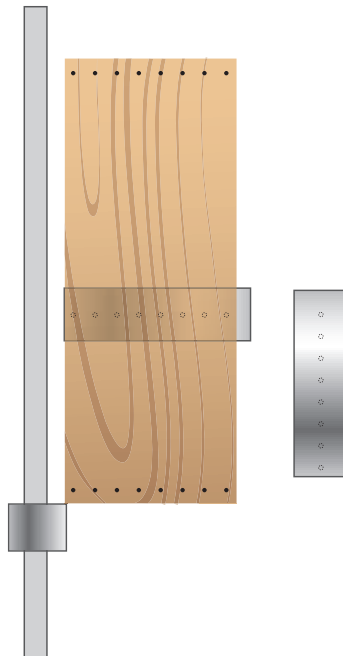
Posizionamento teste veloce e preciso, tramite viti e visualizzatori digitali meccanici



Massima flessibilità grazie alla possibilità di ruotare le teste di 90°

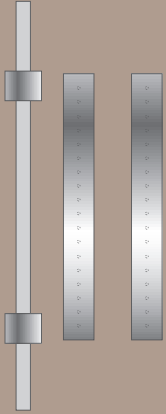


Il massimo... di serie. Guide di riferimento con lunghezza totale 3 mt con 4 battute pneumatiche





MULTITECH 2 PLUS



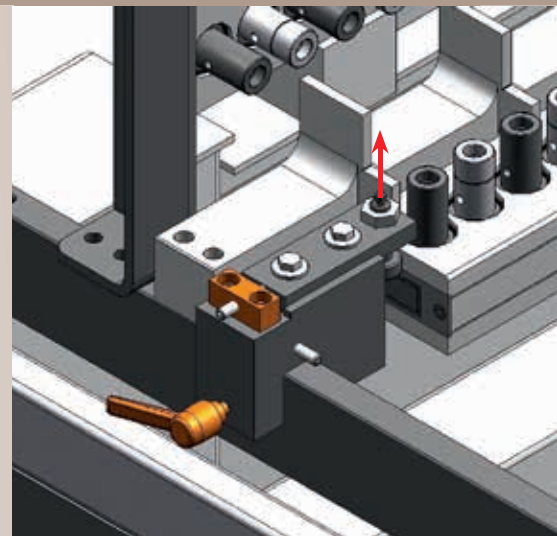
FORATURA VERTICALE



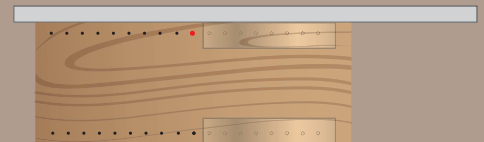
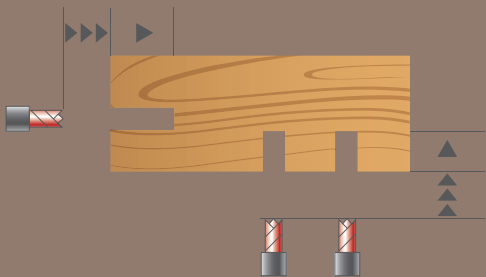
FORATURA ORIZZONTALE



Forature più veloci con i freni oleodinamici su tutte le teste (opz.)



File di fori allineate perfettamente con l'utilizzo del pin per la ripresa delle forature (opz.)





startech 27
top 35 plus
top 35e plus
multitech

DATI TECNICI

startech 27

Mandrini	nr	27
Interasse mandrini	mm	32
Velocità di rotazione dei mandrini	g/min	3000
Potenza motore mandrini	kW (Hp)	1,5(2)
Corsa massima del gruppo a forare	mm	63
Larghezza massima sotto il montante	mm	1.025
Spessore minimo del pannello	mm	10
Spessore massimo del pannello	mm	60
Pressione aria compressa	bar	6
Consumo aria compressa	n/ciclo	3,6
Diametro bocche aspirazione	mm	120 + 60 + 60
Consumo aria aspirazione	m3/hr	1220 + 300 +300
Altezza piano di lavoro da terra	mm	900
Peso macchina	Kg	370

top 35 plus / top 35e plus

Mandrini	nr	35
Interasse mandrini	mm	32
Velocità di rotazione dei mandrini	g/min	2800
Corsa massima del gruppo a forare	mm	127
Larghezza max del pannello sotto il ponte	mm	1.280
Potenza motore	kW (Hp)	4,4 (6)
Potenza motore riduttore per rotazione	kW (Hp)	0,25 (0,35)
Pressione d'esercizio impianto pneumatico	bar	6
Consumo d'aria	n/ciclo	12
Corsa freno idraulico	mm	50
Altezza piano di lavoro	mm	840
Peso macchina	Kg	690

multitech plus

Mandrini	nr	21+21	21 +21 +21
Interasse mandrini	mm	32	32
Velocità di rotazione dei mandrini	g/min	2800	2800
Corsa massima del gruppo a forare	mm	90	90
Larghezza max del pannello sotto il ponte	mm	1200	1200
Potenza motore	kW (Hp)	1,1 (1,5)	1,1 (1,5)
Pressione d'esercizio impianto pneumatico	bar	6 - 8	6 - 8
Consumo d'aria	n/ciclo	450	450
Corsa freno idraulico	mm	50	50
Altezza piano di lavoro	mm	910	910
Peso macchina	Kg	700	750

multitech 2

multitech 3



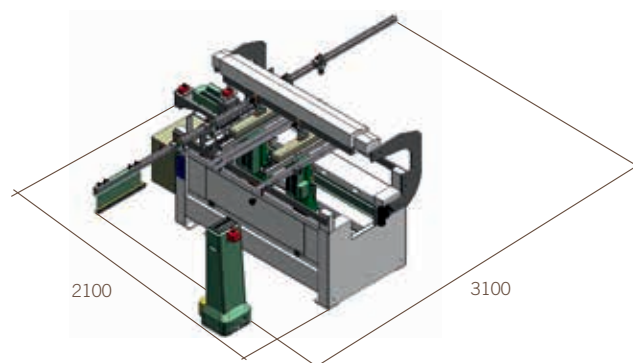
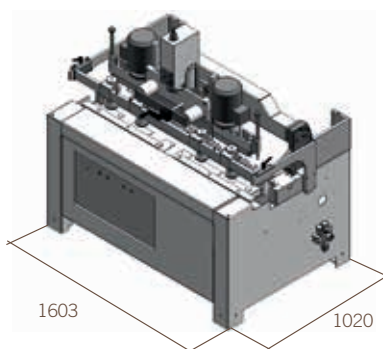
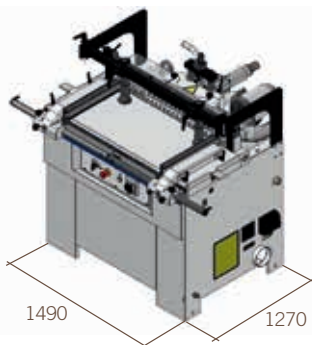
I dati tecnici possono variare in funzione della composizione scelta. Per esigenze dimostrative alcune foto riproducono macchine complete di accessori. Senza nessun preavviso i dati tecnici possono essere modificati, le modifiche non influenzano la sicurezza prevista dalle norme CE.

DIMENSIONI DI INGOMBRO

startech 27

top 35 plus / top 35e plus

multitech plus



LIVELLO DI RUMOROSITÀ

Foratrice tipo **startech 27**

Condizioni di funzionamento: Foratura di un pannello in truciolare

		Norma di riferimento	Incertezza K	Foratura
		LAV		
Lop: livello della pressione sonora al posto operatore - dB (A) e livello di picco [dB (C)]	Posizioni operatore	EN ISO 11202:1995	5,0	85,5 [109,2]
	Entrata			
LW:livello della potenza sonora emessa dB(A)		EN ISO 3746:1995	4,0	92,2

Il valore massimo della pressione acustica istantanea, ponderato, è inferiore a 130 dB(C)

LAV:in lavoro

Foratrice tipo **top 35 plus**

Modalità di funzionamento: Foratura

Norma di riferimaento: ISO 3744-94 e ISO 11201-91

	Livello equivalente	Livello Max.
	LAeq dB (A)	Lpeak dB
Posto operatore: a vuoto	83,3	<130
Posto operatore: in lavorazione	80,4	<130

Foratrice tipo **multitech plus**

Modalità di funzionamento: Foratura

Norma di riferimaento: ISO 3744-94 e ISO 11201-97

	Livello equivalente	Livello Max.
	LAeq dB (A)	Lpeak dB
Posto operatore: a vuoto	86,0	<130
Posto operatore: in lavorazione	83,7	<130



LE PIÙ SOLIDE TECNO SONO IL NOSTRO DNA

SCM. IN UN SOLO BRAND UN GRANDE PATRIMONIO DI COMPETENZE

Con oltre 65 anni di primati SCM è il grande protagonista della woodworking technology, il risultato dell'integrazione dei migliori know-how nelle macchine e negli impianti per la lavorazione del legno, presente in tutto il mondo con la più ampia rete distributiva del settore.

65 anni di storia

3 principali poli produttivi in Italia

300.000 metri quadrati di sedi e stabilimenti nel mondo

17.000 macchine prodotte annualmente

90% di export

20 filiali estere

350 agenti e distributori

500 tecnici di assistenza

500 brevetti registrati

Nel nostro DNA la forza di un grande Gruppo. Scm è parte di Scm Group, leader mondiale nelle macchine e componenti

SCM GROUP, UN TEAM DI ECCELLENZE PER LA PIÙ EVOLUTA COMPETENZA

INDUSTRIAL MACHINERY

Macchine stand alone, impianti integrati e servizi dedicati al processo di lavorazione di una vasta gamma di materiali.



TECNOLOGIE
PER LA LAVORAZIONE DEL LEGNO



TECNOLOGIE PER MATERIALI
COMPOSITI, ALLUMINIO, PLASTICA,
VETRO, PIETRA, METALLO

LOGIE DEL LEGNO



industriali per la lavorazione di una vasta gamma di materiali.

NELLE MACCHINE E NEI COMPONENTI INDUSTRIALI

INDUSTRIAL COMPONENTS

Componenti tecnologici per le macchine e gli impianti del gruppo,
di terzi e per l'industria meccanica.

HITECO

ELETTROMANDRINI E
COMPONENTI TECNOLOGICI

Les

QUADRI ELETTRICI

steelmec

CARPENTERIA METALLICA

scmfonderie

FUSIONE IN GHISA

scm
woodworking technology

is more



SCM GROUP SPA

via Casale 450 - 47826 Villa Verucchio, Rimini - Italy
tel. +39 0541 674111 - fax +39 0541 674274
scm@scmgroup.com
www.scmwood.com



00L0365562D