

Postforming



postforming

lavorazione

COMPONENTI POSTFORMATI MODERNI E PERFORMANTI

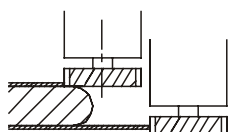
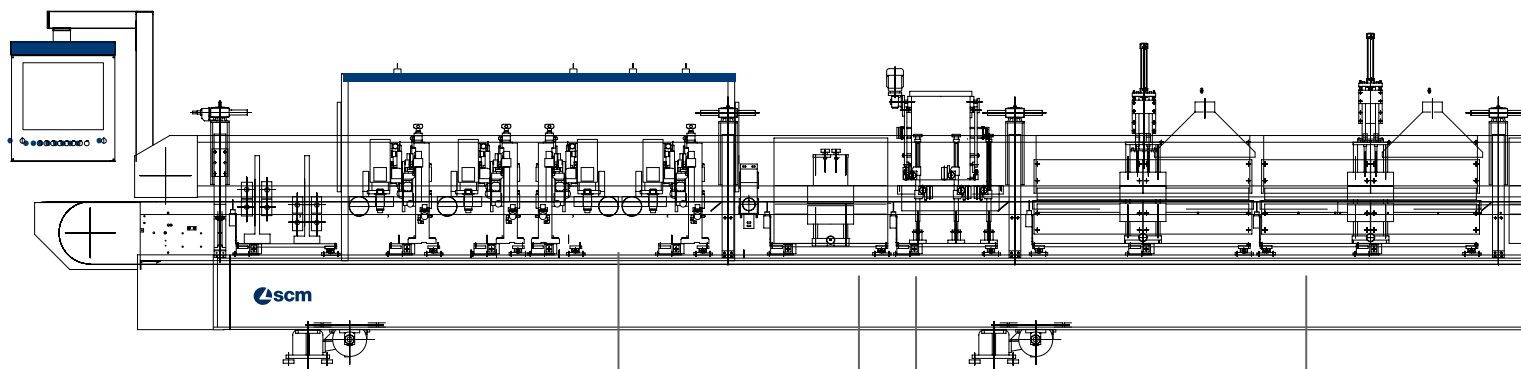
Finiture e materiali moderni, design nuovi e funzionali. Con la tecnologia postforming SCM è possibile ottenere in ogni condizione di processo antine, porte e tops con la massima qualità di realizzazione e con un'elevata redditività nella produzione massiva.



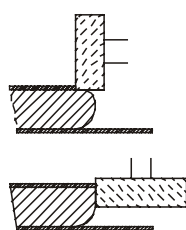


Infinite possibilità

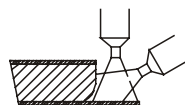
Un completo catalogo di profili postforming è realizzabile con le bordatrici postforming SCM, grazie alla vasta gamma di dispositivi appositamente sviluppati ed allestibili in modo modulare e custom nelle varie piattaforme.



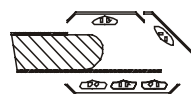
Zona preparazione laminato



Zona applicazione colla superfici piane

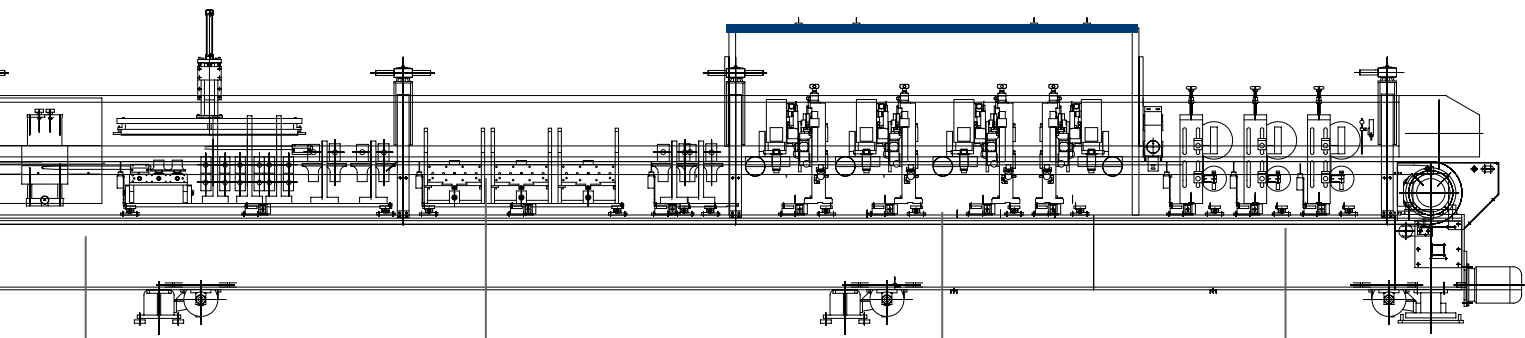


Zona applicazione colla superfici non piane



Zona rammollimento laminato





Lampada
riscaldamento colla



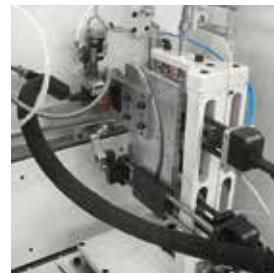
Zona avvolgimento
laminato



Zona finitura
laminato

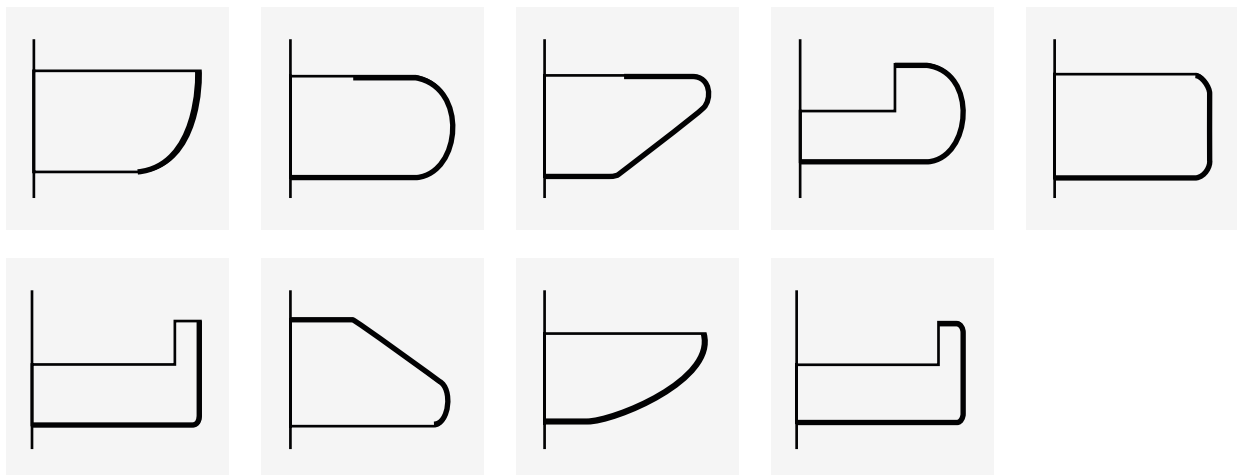


Zona sigillatura
giunzione





Tipi di profili



Dati tecnici

Spessore max laminato	Rigidi: 0.8 mm	Non rigidi: 1.5-2 mm
Spessore max pannello	Senza riporto 45 mm	Con riporto: 80 mm
Larghezza pannello min/max	120/1200 mm	
Velocità max pannello	20-25 m/min	
Max sviluppo laminato da filo di lavoro	80 mm (opt 110 mm)	
Produttività	Da 500 a 2.000 pannelli/turno (a seconda delle dimensioni e del peso del componente lavorato)	
Architettura	Carico manuale, macchina integrabile con caricatori/scaricatori automatici	



SCM GROUP SPA

Via del Lavoro, 1/3 - PO Box 168 - 36016 Thiene (VI) - Italy
tel. +39 0445 359511 - fax +39 0445 359599
stefani@scmgroup.com
www.scmwood.com



00L0380761E