

# superset tm

Profilfräsautomat für Elemente mit großen Abmessungen



# superset tm

**Profilfräsautomat** für Elemente mit großen Abmessungen

Die optimale Lösung für die Produktion von Einrahmungen mit großen Abmessungen, Halbfertigprodukte für das Baugewerbe, Träger und Profile für das Zimmerhandwerk, breite und prismierte Bretter für Parkett generell.

Der Profilfräsautomat Superset TM ist so konzipiert, dass eine hohe Bearbeitungsqualität bei niedrigen Produktionskosten erzielt wird und sich die Bearbeitung sowohl von kleinen Losen als auch von großen Aufträgen rentiert.

- **KEIN KOMPROMISS BEI DER HERSTELLUNG VON GROSSEN MATERIALABTRAGUNGEN:**

Mit Superset TM ist eine optimale Oberflächenqualität auch bei mehreren täglichen Arbeitsschichten gewährleistet.

- **EINFACHE UND SCHNELLE EINSTELLUNG DER MASCHINE**

auch für weniger fachkundige Bediener.

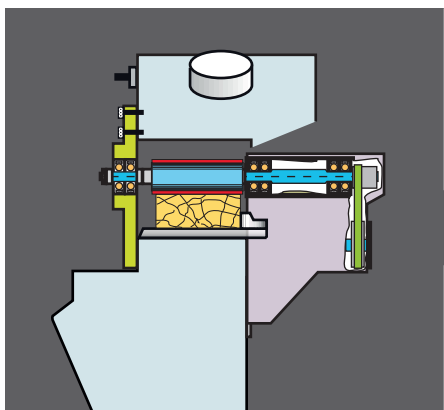
- **HOHER PRODUKTIONSRYTHMUS mit VORSCHUBGESCHWINDIGKEITEN BIS ZU 60M/MIN**





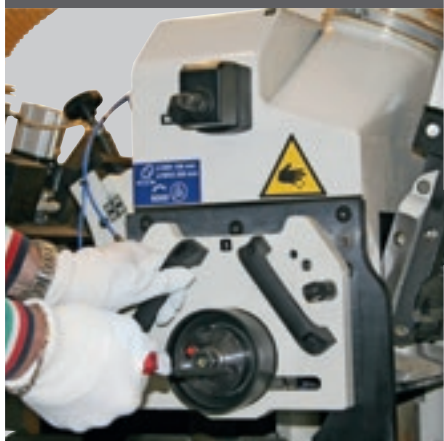
# superset tm

Technologische Vorzüge



## „HD“- SPINDELN

Der Fräsautomat ist mit drei Paaren von Hochpräzisionslagern (insgesamt 6 Lagern) vorgerüstet, die eine sehr hohe Bearbeitungsqualität gewährleisten, große Materialabtragungen ermöglichen und dabei die Präzision und die langfristige Wiederholbarkeit garantieren.



## SYSTEMZUR SCHNELLEN MASCHINENEINSTELLUNG

Dank einer Justierschraube sind die Eingriffe zur Werkzeugblockierung schnell und einfach durchführbar, ohne den Gebrauch von Ausrüstungen wie z.B. Schmierbuchsen.



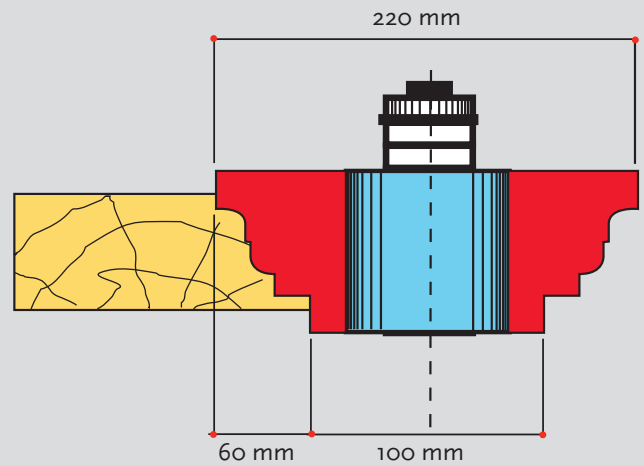
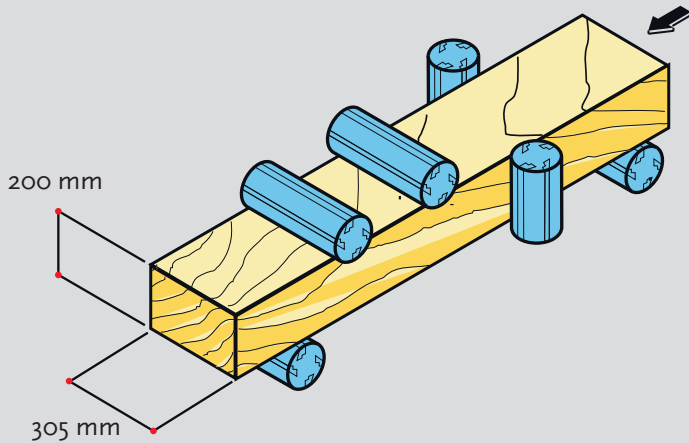
## SCHLEIFVORRICHTUNG AN DER MASCHINE (ABZIEHVORRICHTUNG-JOINTER) FÜR GERADE MESSER AUF HORIZONTAL EN WELLEN

Die Vorrichtung bedient sich eines automatischen Systems mit elektronischem Antrieb für die Axial- und Radialverschiebung des Steins, wodurch auch bei hohen Vorschubgeschwindigkeiten eine große Anzahl von Bearbeitungen sowie maximale Präzision und Wiederholbarkeit gewährleistet werden.



# superset tm

## Struktur der Maschine



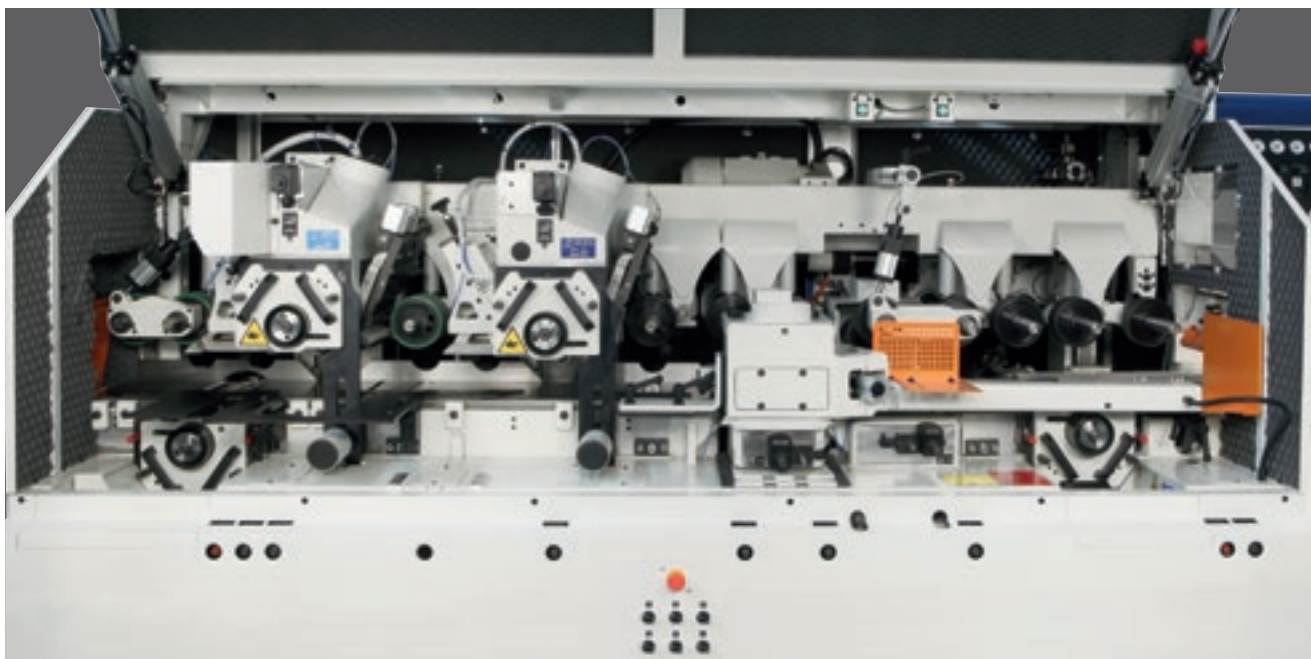
### ARBEITSKAPAZITÄT

Der Fräsautomat ist ideal für den Einsatz im Baugewerbe, im Zimmerhandwerk, im tertiären Sektor, in der Innen- und Außeneinrichtung und bei der Produktion von prismierten Brettern generell. Er kann ein maximales Maß von 305x200 mm bearbeiten und bis 60 mm Material/Spindel abtragen.



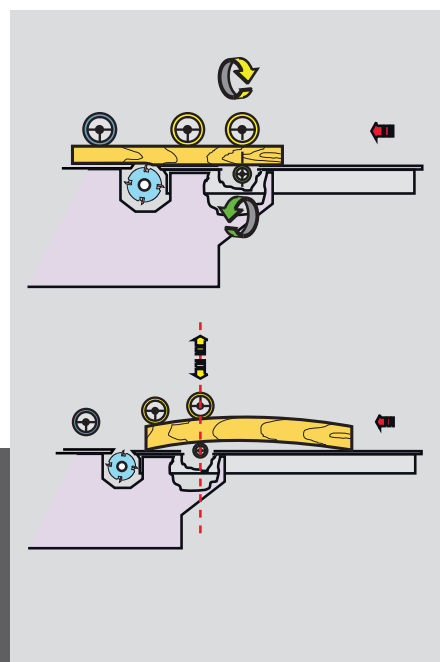
### MASCHINENGESTELL

Eine gute Qualität wird nicht allein durch gute Werkzeuge und robuste Spindeln erzielt. Dazu ist auch eine Maschinenstruktur erforderlich, die keine Vibrationen erzeugt. Die Einblock-Struktur von Superset TM wurde mithilfe von CAD-Systemen geplant, die das Verhalten der Struktur während der Beanspruchung durch den Betrieb prüfen können.



### VORSCHUBSYSTEM

Um eine gute Vorschubkapazität unabhängig von der Beschaffenheit des bearbeiteten Materials, der Materialabtragung und der Vorschubgeschwindigkeit zu gewährleisten, wurde eine hohe Anzahl von Vorschubwalzen vorgesehen, die die Berührungsfläche von Walzen und Werkstück vergrößern. Außerdem sind motorisierte Walzen auf dem Arbeitstisch angebracht, die die Reibung zwischen Werkstück und Arbeitstisch reduzieren und den Vorschub zusätzlich erleichtern.

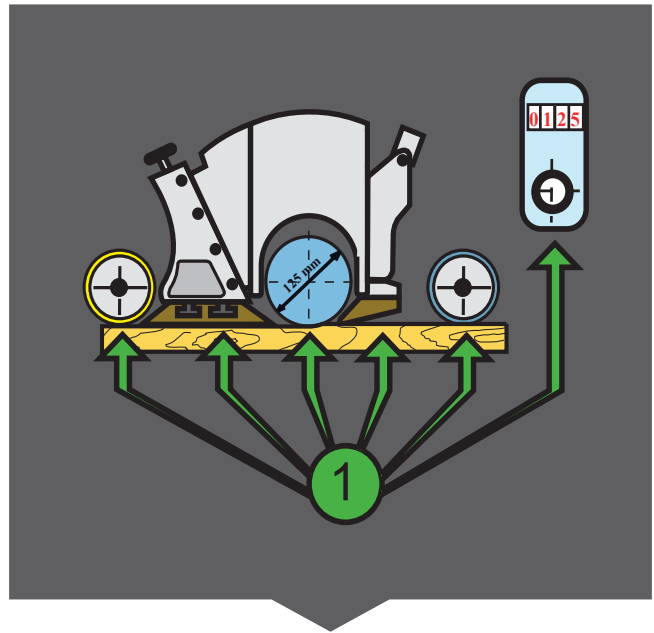
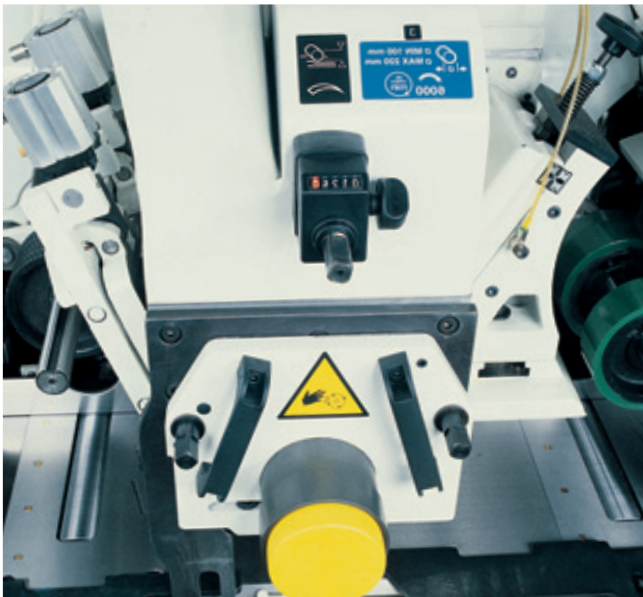


### PHT

Wenn harzige, nasse oder verzogene Holzplatten bearbeitet werden müssen, besteht ein höheres Risiko, dass die Werkstücke in der Maschine blockiert werden. Bei hohen Vorschubgeschwindigkeiten und in Anwesenheit von automatischen Beladevorrichtungen steigt dieses Risiko, was bedeutet, dass Zeitverlust und zusätzliches Abfallmaterial in Kauf genommen werden müssen. Superset TM ist mit einem motorisierten Vorschubsystem ausgestattet, das oben und unten federnd gelagert ist (PHT). Es ist am Maschineneinlauf angebracht und gewährleistet, dass die Werkstücke bei jeder Bedingung optimal vorschiebbar sind.

# superset tm

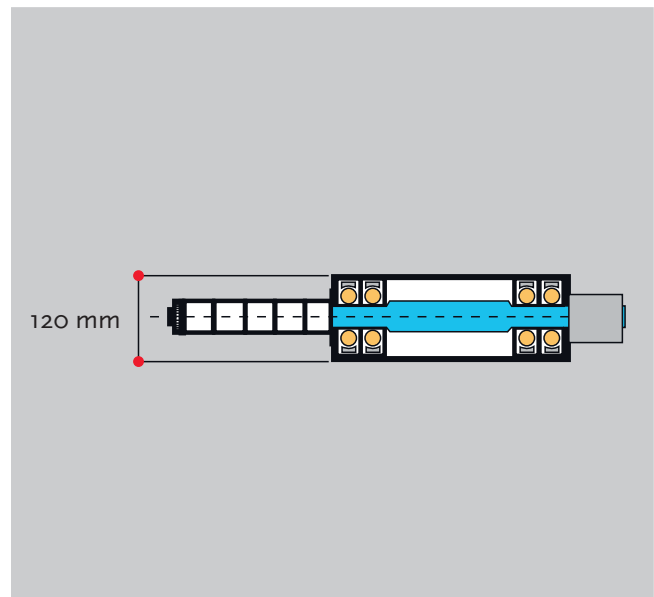
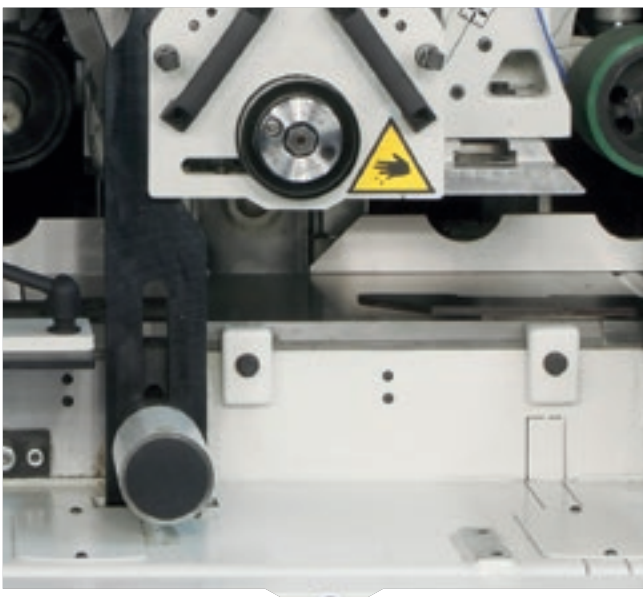
## Werkzeughalterspindeln



### SET-UP

Bei jedem Auswechseln eines Werkzeugs müssen eine ganze Reihe von Eingriffen durchgeführt werden, für die Zeit und Kompetenzen erforderlich sind. Um die Produktion von kleinen Loses rentabel zu machen und den Zeitaufwand für die Werkzeugbestückung auf ein Minimum zu begrenzen, ohne die Hilfe von Experten, wurde ein schnelles Set-up-System entwickelt.

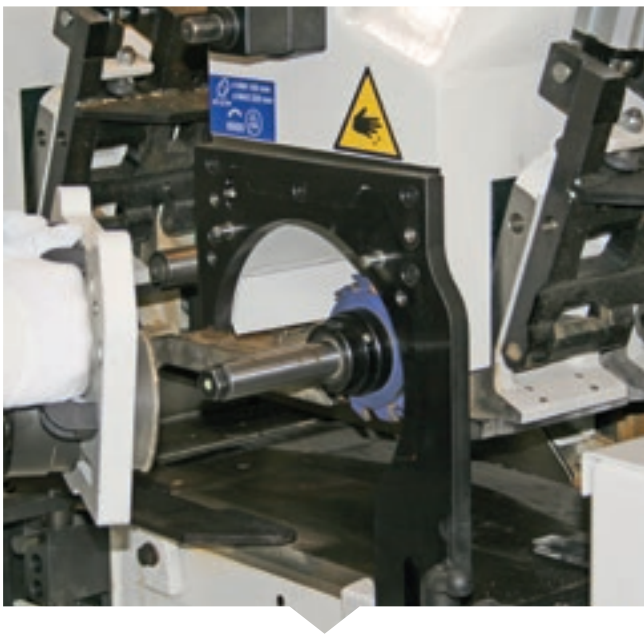
Gibt man z.B. im Falle einer horizontalen oberen Welle nur den minimalen Werkzeugdurchmesser ein, werden die vor und nach dem Werkzeug angebrachten Druckschuhe und der Werkzeugvorschub automatisch synchronisiert.



Um zu vermeiden, dass jedes Mal, wenn die Dicke geändert werden muss, zeitaufwendige, mit einem Fehlerrisiko für den Bediener verbundene Eingriffe erforderlich sind, wurde eine automatische Entriegelung/Blockierung des Gegenhalters mit hydraulischem Antrieb vorgesehen.

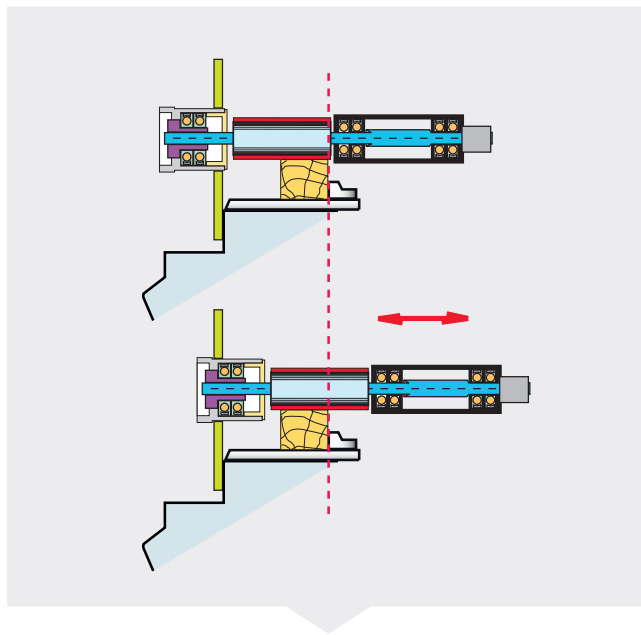
Bearbeitungen unter schwierigen Bedingungen - hartes Holz, hohe Materialabtragungen, schnelle Vorschubgeschwindigkeiten - erfordern den Einsatz von verlässlichen und robusten Spindeln. Die Spindelhalterzylinder von 120 mm geben die Möglichkeit, den Automat mit einem doppelten Paar von Hochpräzisionslagern vorzurüsten.





**SPINDELGEGENHALTER**

Wenn an den horizontalen Wellen ein Werkzeug ausgewechselt werden muss, wurde zum Zwecke einer leichteren, schnelleren und sichereren Durchführung der Eingriffe ein System für die präzise Zentrierung, ein System für die Schnellblockierung und ein Sicherheitssystem „safety system“ auf dem Gegenhalter angebracht, das im Falle der fehlenden Montage bzw. Blockierung des Gegenhalters den Start der Spindel verhindert.

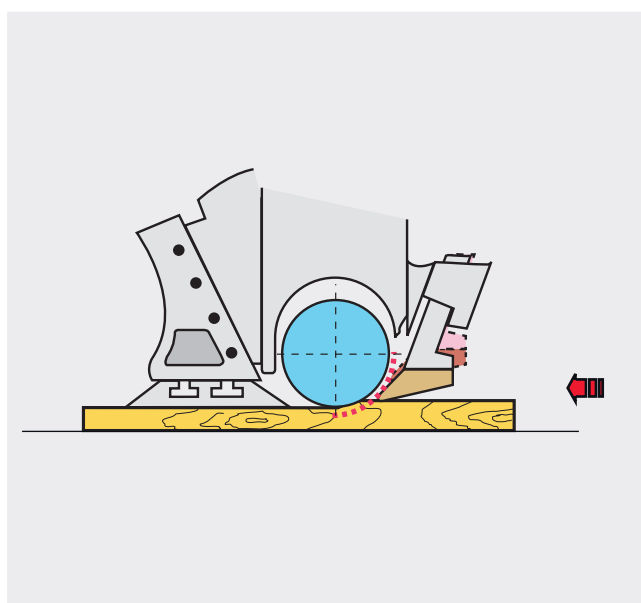


Zusätzliche Zeit wird gespart, indem die Axialpositionierung der horizontalen Spindeln bei laufenden Spindeln und in Betrieb gesetzter Maschine stattfindet.



**DRUCKSHUHE**

Die vor den oberen Spindeln und der linken vertikalen Spindel montierten Druckschuhe sind mit einer Parallelogramm-Bewegung und pneumatischem Druck ausgestattet, um das Risiko, dass das Werkstück in der Maschine stecken bleibt, zusätzlich zu reduzieren, unabhängig von der Bearbeitungszugabe, die abgetragen werden muss.



# superset tm

## Optionen



### JOINTER

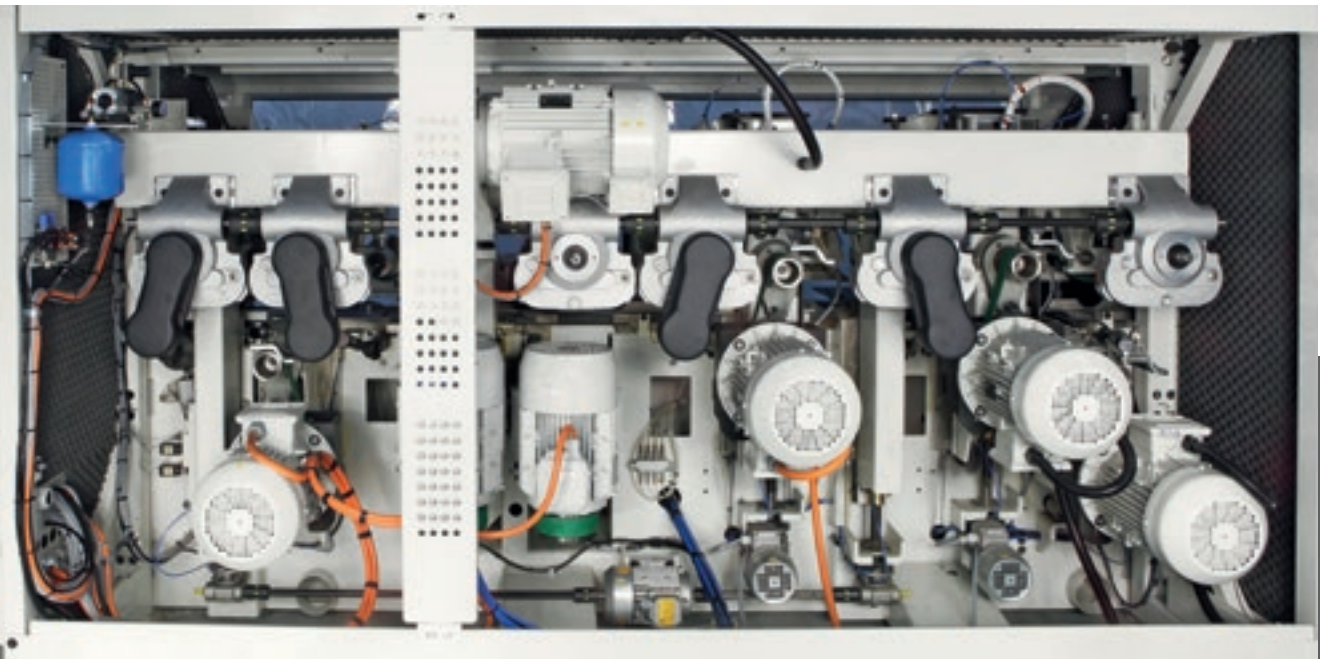
Um eine optimale Bearbeitung bei Vorschubgeschwindigkeiten über  $15 \div 20$  m/min zu erzielen, muss in der Maschine eine Schleifvorrichtung vorgesehen sein (Abziehvorrichtung).

Auf diese Weise wird ein wesentlich höherer Produktionsrhythmus gewährleistet.

Auf dem Superset TM können Werkzeuge mit geradem Messer auf horizontalen Wellen geschliffen werden.



In der Regel sind die Verfahren zum Abziehen sehr zeitaufwendig und erfordern qualifizierte Arbeitskräfte. Um diese Eingriffe einfach, schnell und präzise durchzuführen, verschiebt sich der Stein auf Superset TM automatisch, sowohl axial als auch radial, mittels eines elektronischen Systems mit vor-eingestellten Geschwindigkeiten, je nach Stein- bzw. Werkzeug-Typ und nach Abtragung.



### VORSCHUB

Auf Superset TM können Vorschubgeschwindigkeiten bis zu 60 m/min erreicht werden, um einen optimalen Produktionsrhythmus zu erhalten.

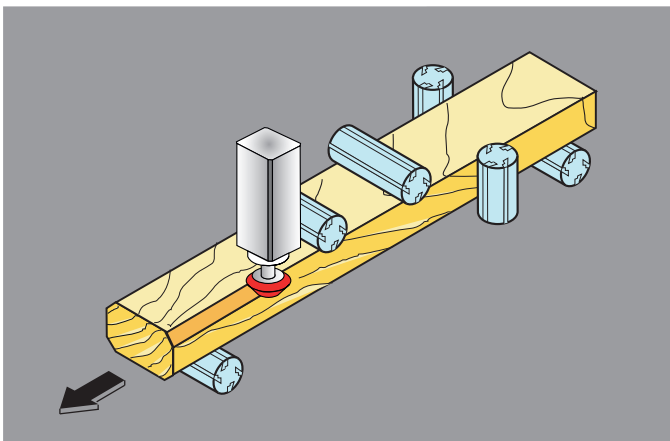
# superset tm

## Optionen



### SPINDELN MIT HSK SCHNELLSPANNSYSTEM

Es besteht die Möglichkeit, die vertikalen Werkzeughalterspindeln mit einem HSK Schaft auszustatten. Dadurch wird auch die Bearbeitung von kleinen Losen rentabel, denn die Einstellzeiten und das Fehlerrisiko sind gering.



### FASEAGGREGAT

Im Falle von Werkstücken mit variablen Maßen, die abgefast werden müssen, kann ein zusätzliches Aggregat angebracht werden, das die Abfasung automatisch oben links ausführt, unabhängig vom Maß. Auf diese Weise kann vermieden werden, jedes Mal eine Reihe von Einstellungen ausführen bzw. eine große Anzahl Werkzeuge verwalten zu müssen.



### AUTOMATISCHE BELADEVORRICHTUNGEN

Es besteht die Möglichkeit, Vorrichtungen zum Be- und Entladen zu installieren, die auf die jeweiligen Werkstück-Abmessungen und Produktionsrhythmen konfiguriert sind. Sie erleichtern die Eingriffe zum Beladen und verhindern Produktionsverluste, indem sie die Maschine kontinuierlich speisen.

# superset tm

Elektronische Steuerung **Mobile PC**

Wenn das Programm in jeder Schicht mehrmals gewechselt werden muss, ist es von Vorteil, die Maschine mit einer NC auszurüsten. Sie reduziert die Einstellungszeiten und ermöglicht es, ohne qualifizierte Arbeitskräfte auszukommen.

Über die Bediener/Maschine-Schnittstelle MOBILE PC kann man:

- Programme erzeugen bzw. vorhandene Programme ändern (keine Kenntnisse einer Programmiersprache erforderlich)
- alle Eingriffe, die durchzuführen sind, anleiten
- die Werkzeug-Parameter verwalten
- defekte bzw. Betriebsstörungen anzeigen
- den „Fernkundendienst“ der SCM nutzen



Eine umfassende Verwaltung des Produktionsprozesses ist über die Software „GT Soft“ möglich: hier können die Daten verarbeitet werden, die das Projektionsgerät für die Messung der Werkzeuge überträgt, neue Programme erzeugt, Werkzeug-Tabellen aktualisiert und Informationen direkt an die NC der Maschine geschickt werden.

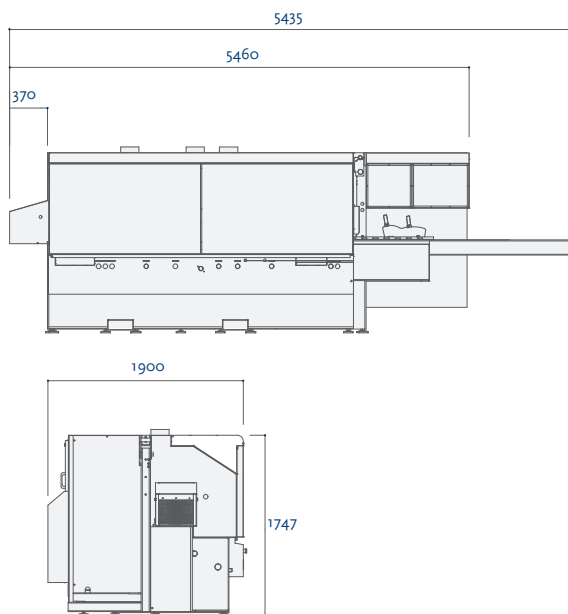


Bei nachgeschliffenen Werkzeugen müssen die Soll-Werte gemessen werden, insbesondere der neue Mindestdurchmesser und die Axialposition.

Um Zeitverlust zu vermeiden bzw. nicht von firmenexternen Serviceleistungen abzuhängen, ist es möglich, die Werkzeug-Maße mithilfe des Profil-Projektors „Preset Wasp“ zu erfassen und direkt an „GT Soft“ zu übertragen.



SUPERSET TM		
Min./max. Arbeitsbreite (beendeter Schnitt)	mm	25÷305
Minimale Arbeitshöhe (beendeter Schnitt)	mm	10÷200
Minimale Länge einzelnes Werkstück	mm	640
Vorschubgeschwindigkeit	m/min	6÷36
Leistung Motoren	HP (kW)	10 (7,5)
Rotationsgeschwindigkeit Wellen	g/min - rpm	6000
Durchmesser Werkzeughalterwellen	mm	40
Axialeinstellung der vertikalen Wellen im Verhältnis zum Tisch	mm	80
Axialeinstellung der horizontalen Wellen im Verhältnis zur rechten Führung	mm	45
Min./max. Werkzeughalterdurchmesser Abrichte	mm	120/140
Min./max. Durchmesser Werkzeuge zum Profilieren	mm	100÷220
Durchmesser Spindelhalterzylinder	mm	120



**WICHTIGSTE OPTIONALS**

- Leistung Motoren \_no a 25 HP (18,5 kW)
- Geschwindigkeit bis zu 60 m/min
- „Jointer“-Vorrichtung zum Schleifen in der Maschine
- Spindeln mit HSK Schaft
- Tische und verchromte Führungen
- Nutenbett
- Vertikale linke Welle mit automatischer Einstellung
- Rotationsgeschwindigkeit Spindeln 8300 U/min
- Ausrüstung für Schnitte mit mehreren Sägeblättern
- Elektronische Steuerung

Betriebsbedingungen		LÄRM- UND STAUBEMISSIONEN							
		Schallemission gemäß ISO 7960-95/H				Staubemission gemäß DIN-33893-2			
modell	Bediener-Arbeitsplatz [dB (A)]				[mg/m <sup>3</sup> ]				
	Werkstück-Einlauf		Werkstück-Auslauf		Position	2. Position	3. Position	4. Position	
	Vakuum	Arbeit	Vakuum	Arbeit					
superset tm	74,3	81,2	71,3	77,5	0,34	0,32	0,20	0,37	

Zur Darstellungszwecken sind auf einigen Fotos Maschinen komplett mit Zubehörteilen abgebildet. Die technischen Daten können ohne Vorankündigung geändert werden, ohne dass dadurch die Konformität zu den CE-Richtlinien beeinträchtigt würde.



# DIE ENTSCHEIDENSTEN HOLZBEARBEITUNGSMASCHINEN SIND BESTANDTEIL UNSERER DNA

## SCM – EINE ENORME KOMPETENZ VEREINT ZU EINER EINZIGARTIGEN MARKE

Mit über 65 Jahre Erfahrung ist SCM einer der unangefochtenen Marktführer im Bereich der Holzbearbeitungstechnologien und ein Innovationsmotor auf dem Feld der Holzbearbeitungsmaschinen und modernen Fertigungsanlagen mit einer weltweiten Präsenz und dem dichtesten Vertriebs- und Servicenetzwerk auf diesem Sektor.

- 65** Jahre Erfahrung
- 3** Hauptproduktionsstandorte in Italien
- 300.000** m<sup>2</sup> Produktionsfläche
- 17.000** Produzierte Maschinen pro Jahr
- 90%** Exportanteil
- 20** Tochtergesellschaften
- 350** Vertretungen und Vertriebspartner
- 500** Servicetechniker
- 500** Eingetragene Patente

Unsere DNA ist geprägt von der Stärke und Sicherheit einer großen Firmengruppe. Die Marke SCM ist Teil der SCM-Group, dem

**SCM GROUP, EIN HOCHQUALIFIZIERTES TEAM AUF DEM AKTUELLESTEN WISSEN**

### INDUSTRIAL MACHINERY

Einzelmaschinen, integrierte Systeme und Dienstleistungen für die Verarbeitung einer großen Bandbreite von Materialien.



HOLZBEARBEITUNGSTECHNOLOGIE



TECHNOLOGIEN FÜR DIE VERARBEITUNG  
VON KOMPOSITMATERIALIEN, ALUMINIUM,  
KUNSTSTOFF, GLAS, STEIN, METALL

# ARBEITUNGSTECHNOLOGIEN



führenden Hersteller industrieller Maschinen und Komponenten zur Verarbeitung einer enormen Bandbreite an Materialien.

## STAND IN BEZUG AUF INDUSTRIELLE MASCHINEN UND KOMPONENTEN

### INDUSTRIAL COMPONENTS

Technische Bauteile für die Maschinen und Systeme der Gruppe,  
Drittparteien und die Maschinenbauindustrie.

**HITECO**

SPINDELN UND  
TECHNISCHE BAUTEILE

**Les**

SCHALTSCHRÄNKE

**steelmec**

METALLVERARBEITUNG

**scmfonderie**

GUSSEISEN

**scm**  
woodworking technology

*is more*



**SCM GROUP SPA**

via Casale 450 - 47826 Villa Verucchio, Rimini - Italy  
tel. +39 0541 674111 - fax +39 0541 674274  
housing@scmgroup.com  
www.scmwood.com



00L0372861G