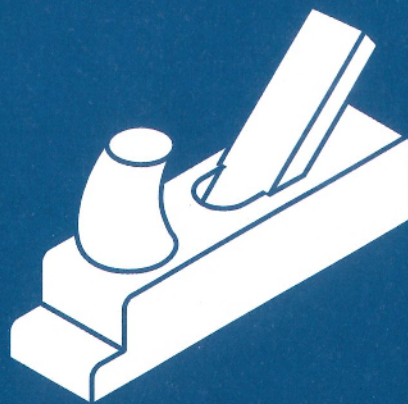


scheppach  
Werkstatt

sägt · hobelt · fräst · schleift · drechselt · verleimt · bohrt · saugt



Weil wir Ihnen alle Wünsche nach technischen Neuerungen erfüllen, erfüllen wir die Kriterien als Innovationsführer.

Die Planer, Techniker, Ingenieure und Designer von scheppach denken schon seit über 75 Jahren immer an morgen, sind aufgrund ihrer Erfahrungen den Schritt voraus, der den Fortschritt ausmacht. Dass wir Europas innovativster Hersteller von Holzbearbeitungsmaschinen sind, lässt sich klar belegen: Seit 1997 brachten wir weit über 100 neu entwickelte oder optimierte Produkte auf den Markt.

Basis für Neuentwicklungen sind die Wünsche und Bedürfnisse unserer Kunden, die wir in Rekordzeiten von 4 bis 6 Monaten in Form von ausgereiften Entwicklungen umsetzen. Jedes

unserer Produkte zeichnet sich durch Bestleistungen aus, die aufsummiert zu einem klaren Ergebnis führen – der Marktführerschaft.

Den neuesten Stand der Technik kann scheppach nach der Einführung eines Qualitätsmanagementsystems mit der Zertifizierung nach DIN EN ISO 9001 belegen.

Auch die Mitarbeiter zeigen zeitgemäßen, effektiven Einsatz: Sie sind in eigenverantwortlichen, hochmotivierten Teams organisiert. Diese Motivation beruht nicht zuletzt auf ständiger Weiterbildung, dank derer jeder fit ist, sich für höchste Produktoptimierung einzusetzen.

**Sie sehen: scheppach steht im Markt an erster Stelle, weil Sie bei uns an erster Stelle stehen.**



Bild oben: Computerunterstütztes Design (CAD) wird von der Entwurfsphase bis zur Produktion eingesetzt. Konstruktionszeichner arbeiten flexibel mit mehreren Bildschirmen, in der Produktion werden Optimierungen blitzschnell umgesetzt.

Bild unten: Der Laser schneidet präzise die kompliziertesten Formen aus – dem Design sind keine Grenzen gesetzt, man spart teure Werkzeuge.



Die Blechbearbeitung wird von Schweißrobotern abgeschlossen. Absolute Wiederholgenauigkeit ist deren besondere Stärke.



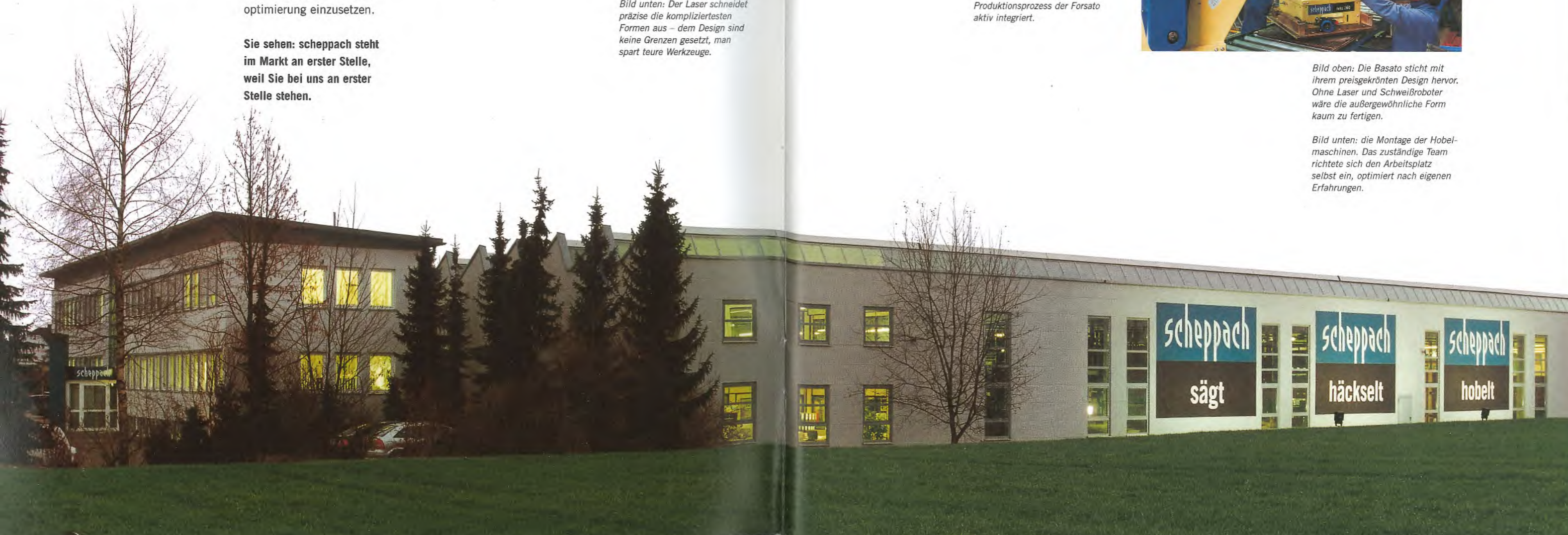
Bild oben: Unsere Beschichtungsanlage liefert mit 12 Düsen höchste Qualität, nutzt das Pulver sparsam aus und kann in 15 Minuten die Farbe wechseln.

Bild unten: Von der Konstruktion bis hin zur Endmontage sind alle beteiligten Mitarbeiter in den Produktionsprozess der Forsato aktiv integriert.



Bild oben: Die Basato sticht mit ihrem preisgekrönten Design hervor. Ohne Laser und Schweißroboter wäre die außergewöhnliche Form kaum zu fertigen.

Bild unten: die Montage der Hobelmaschinen. Das zuständige Team richtet sich den Arbeitsplatz selbst ein, optimiert nach eigenen Erfahrungen.



Präzise – vielseitig – tragbar.  
die neue schepach-Kreis-  
säge ts 2010.

Mit der neuen ts 2010 bietet schepach die ganze Vielseitigkeit einer kompakten Tischkreissäge. In der Grundausrüstung eingeschlossen ist das patentierte Duplex-System von schepach. Dadurch lassen sich Schnitthöhe und -winkel exakt und einfach justieren.

Keine andere Tischkreissäge bietet eine größere Präzision als das schepach-Anschlagssystem mit seiner Einstellgenauigkeit von 1/10 mm, die durch eine Lupe erleichtert wird. Die Schrägverstellung wird erleichtert durch einen Endanschlag, der die 0- und 45°-Position fixiert. Zur Grundausstattung gehören sowohl ein Hartmetallsägeblatt als auch die Querschneidlehre.

Beginnen Sie mit der Basismaschine oder bestellen Sie den Präzisions-Schiebeschlitten, die Tischverlängerung, die Tischverbreiterung und das Untergestell von schepach gleich mit.

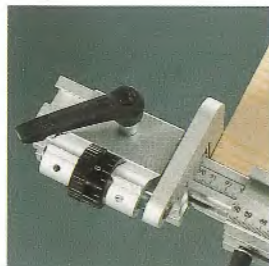
Die ts 2010 ist das perfekte Werkzeug für unterwegs. Die Tischverlängerung kann



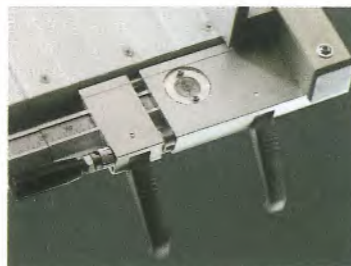
Die ts 2010 mit Tischverlängerung und -verbreiterung, Präzisions-Schiebeschlitten und Untergestell als Sonderzubehör.

zum Transport im Kofferraum in Sekundenschnelle abmontiert werden. Die Tischverbreiterung wird für den Transport einfach abgeklappt. Sogar das Untergestell lässt sich für Transport oder Lagerung flach zusammenfallen.

**schepach-Qualität war noch nie so preiswert.**



Der Klappanschlag der Anschlagsschiene kann auf Zehntelmillimeter genau eingestellt werden.



Die Feineinstellung des Anschlags gehört zur Grundausrüstung.

- Top-Leistung**
- ✓ leistungsstarker Induktionsmotor
  - ✓ Schnitthöhe 60 mm
  - ✓ Schnittgeschwindigkeit 52 m/sec für schnelle, ausrissfreie Schnitte
  - ✓ Präzisions-Längsanschlag mit Feineinstellung in Zehntelmillimetern
  - ✓ vielseitig durch umfangreiches Zubehör
  - ✓ mobil und leicht
  - ✓ patentiertes Duplex-System: Höhen- und Winkelverstellung mit einem Handrad



Die ts 2010 in der Grundausstattung

Zubehör

**Untergestell**  
zusammenklappbar  
Bestell-Nr. 5322 0704  
Preis netto EUR 93,97  
EUR 109,00 inkl. MwSt.\*



**Schiebeschlitten**  
Tischgröße 545 x 250 mm, mit Präzisions-Winkelanschlag, beidseitig bis 60° schwenkbar, Führungsschiene 950 mm lang  
Bestell-Nr. 5322 0701  
Preis netto EUR 214,66  
EUR 249,00 inkl. MwSt.\*



**Tischverbreiterung**  
abklappbar, 610 x 250 mm  
Bestell-Nr. 5322 0703  
Preis netto EUR 80,17  
EUR 93,00 inkl. MwSt.\*



**Tischverlängerung**  
575 x 250 mm  
Bestell-Nr. 5322 0702  
Preis netto EUR 53,45  
EUR 62,00 inkl. MwSt.\*



Sägeblätter  
siehe Seiten 26 und 27

\* unverbindliche Preisempfehlung

Tischkreissägen

Tischkreissägen

**Hervorragendes wirtschaftliches Sägen – die neue schepach-Tischkreissäge ts 2500ci mit Graugusstisch.**

Effizientes Sägen verlangt Präzision und Stabilität. Beides ist in der neuen schepach-Tischkreissäge ts 2500ci, die jetzt mit einem Graugusstisch ausgerüstet ist, eingebaut. Die Leistung dieses Modells ist unübertrefflich; dafür sorgt der kräftige Motor, der wahlweise mit Dreh- oder Wechselstrom lieferbar ist. Eine eindrucksvolle Schnitttiefe bei konstanter Schnittgeschwindigkeit ermöglicht splitterfreies Arbeiten.

Tischschlitze an der linken und rechten Seite des Sägeblattes nehmen die Querschneidlehre auf. Ein Absaugstutzen an der Oberseite des Sägeblattschutzes und der Absaugschlauch gehören zur Grundausrüstung und erfüllen deshalb die Erwartungen der Heimwerker, denen die Gesundheit genauso wichtig ist wie die Schnittleistung.

**Zubehör wie beim Profi.** Zwei verschiedene Schiebeschlitten ermöglichen Schnittleistungen von 800 bzw. 1400 mm vor dem Sägeblatt. Des weiteren können Sie die Schnittleistung Ihrer ts 2500ci durch die optio-



**Neu!**

Die ts 2500ci mit Schiebeschlitten, abklappbarer Tischverbreiterung und Tischverlängerung (Sonderzubehör).

nal erhältliche Tischverbreiterung oder Tischverlängerung erhöhen. Bei Anbau der abklappbaren Tischverbreiterung wird eine Schnittleistung rechts vom Sägeblatt bis zu 1100 mm erreicht.

Um die Vielseitigkeit dieser beliebten Maschine zu erhöhen, bietet schepach

jetzt einen erweiterten Verstellnuter zum Nutfräsen, Falzen, Zinken usw. an. Ein spezieller SUVA-Schutz ist für alle verdeckten Schnitte erforderlich. Und sollte es in Ihrer Werkstatt mal eng werden, dann schieben Sie Ihre ts 2500ci doch einfach in's Eck – die Fahrvorrichtung macht's möglich.

**Top-Leistung**

✓ **robuster gehobelter Grauguss-Tisch**

✓ **Schnitttiefe 85 mm**

✓ **Schnittgeschwindigkeit 50 m/sec für schnelle, ausrissfreie Schnitte**

✓ **Querschneidlehre von 0° bis 60° stufenlos schwenkbar**

✓ **vielseitig durch umfangreiches Zubehör**

Exakte, gerade Schnitte sind das Resultat aus Laufruhe und Standfestigkeit.



Die ts 2500ci mit dem als Sonderzubehör angebotenen einzigartigen Schlitzfräser. (Die SUVA-Absaugvorrichtung ist für alle verdeckten Schnitte erforderlich)



Die ts 2500ci mit angebautem Schlitzfräser. (Die SUVA-Absaugvorrichtung ist für alle verdeckten Schnitte erforderlich)

**Zubehör**

**Schiebeschlitten** mit Präzisions-Winkelanschlag, 45° schwenkbar, Tischgröße 480 x 500 mm, Führungsschiene 1400 mm lang  
Bestell-Nr. **7981 0100**  
Preis netto EUR 538,79  
**EUR 625,00 inkl. MwSt.\***

mit Führungsschiene 2000 mm lang  
Bestell-Nr. **7979 0100**  
Preis netto EUR 602,59  
**EUR 699,00 inkl. MwSt.\***

**Anschlagsschiene**  
1350 mm für Anschlaglänge bis 2500 mm  
Bestell-Nr. **5320 8180**  
Preis netto EUR 111,21  
**EUR 129,00 inkl. MwSt.\***

**Anschlaglineal**  
für Längsanschlag, 1500 mm  
Bestell-Nr. **5300 0711**  
Preis netto EUR 71,55  
**EUR 83,00 inkl. MwSt.\***

**Fahrvorrichtung komplett**  
Bestell-Nr. **5300 0705**  
Preis netto EUR 105,17  
**EUR 122,00 inkl. MwSt.\***  
Bestehend aus: Radsatz mit Einhängkonsole  
Bestell-Nr. **5300 0709**  
Preis netto EUR 59,48  
**EUR 69,00 inkl. MwSt.\***  
Hubwagen  
Bestell-Nr. **6247 0706**  
Preis netto EUR 53,45  
**EUR 62,00 inkl. MwSt.\***

**Tischverbreiterung**  
abklappbar, 815 x 760 mm  
Bestell-Nr. **7980 0100**  
Preis netto EUR 277,59  
**EUR 322,00 inkl. MwSt.\***

**Tischverlängerung**  
830 x 400 mm  
Bestell-Nr. **7324 0170**  
Preis netto EUR 227,59  
**EUR 264,00 inkl. MwSt.\***

**Suva Absaugvorrichtung**  
komplett mit 2 Absaughauben für Schrägschnitte, gerade Schnitte; für alle verdeckten Schnitte erforderlich  
Bestell-Nr. **5460 1100**  
Preis netto EUR 506,03  
**EUR 587,00 inkl. MwSt.\***

**Feineinstellung**  
mit Zehntelmillimeter-Einstellung  
Bestell-Nr. **5410 7800**  
Preis netto EUR 35,34  
**EUR 41,00 inkl. MwSt.\***

**Verstellschlitzfräser**  
mit HW-Wendeplattenmesser, techn.  
Daten s. S. 48  
Bestell-Nr. **7231 0709**  
Preis netto EUR 289,57  
**EUR 335,90 inkl. MwSt.\***

**Verstellnuter mit Distanzring**  
techn. Daten s. S. 48  
Bestell-Nr. **7231 0710**  
Preis netto EUR 269,74  
**EUR 312,90 inkl. MwSt.\***

**Tischeinlage mit Bundmutter**  
für Schlitzfräser und Verstellnuter  
Bestell-Nr. **5300 0710**  
Preis netto EUR 26,64  
**EUR 30,90 inkl. MwSt.\***

Sägeblätter siehe Seiten 26 und 27

\* unverbindliche Preisempfehlung

Die ultimative Tischkreissäge für Präzision und Vielseitigkeit.

Die neue Tischkreissäge ts 4010ci ist das Flaggschiff in der ts-Reihe der schepach-Tischkreissägen. Sie kombiniert innovativen Maschinenbau mit den Erfordernissen unserer Kunden weltweit.

Mit ihrer beeindruckenden Schnitttiefe ist diese Maschine ideal für den professionellen Handwerker; der wettbewerbsfähige Preis macht sie auch für das Budget des Heimwerkers erschwinglich, der sich nur mit dem Besten zufrieden geben will.

Die ts 4010ci verfügt über das patentierte schepach-Duplex-System. Der starke Elektromotor bietet eine konstante Schnittgeschwindigkeit und splinterfreies Sägen mit dem Hartmetallsägeblatt der Grundausrüstung. Außerdem wird eine Vorritz-Einrichtung angeboten. Ein Verstellnuten erlaubt Nutfräsen, Falzen, Zinken usw. Ein Sägeblattschutz mit SUVA-Absaugvorrichtung ist für alle verdeckten Arbeiten erforderlich.



Die ts 4010ci mit als Zubehör erhältlicher Tischverlängerung, -verbreiterung und Schiebeschlitten.

Wenn die als Sonderzubehör angebotene abklappbare Tischverbreiterung angebaut ist, sind Schnittbreiten bis zu 1100 mm möglich. Es stehen zwei Schiebeschlitten zur Wahl, die eine Schnittleistung vor dem Sägeblatt von 800 bzw. 1400 mm ermöglichen. Mit der Fahr- vorrichtung kann die Maschi-

ne von einer Person an die gewünschte Stelle in der Werkstatt gefahren werden.

**Traditionelle Werte mit den neuesten Innovationen. Die finden sie in der ts 4010ci von schepach.**

**Top-Leistung**

✓ **Schnitttiefe max. 107 mm**

✓ **robuster gehobelter Grauguss-Tisch**

✓ **Präzisions-Längsanschlag mit Feineinstellung in Zehntelmillimetern**

✓ **Duplex-System: Höhen- und Winkelverstellung mit einem Handrad**

✓ **Schnittgeschwindigkeit 66 m/sec für schnelle, ausrissfreie Schnitte**



Größe Schnitttiefe in dieser Klasse: 107 mm

Mit der ts 4010ci sägen Sie bis zu 107 mm dickes Holz so glatt wie gehobelt.

Zubehör

**Schiebeschlitten** mit Präzisions-Winkelanschlag, 45° schwenkbar, Tischgröße 480 x 500 mm, Führungsschiene 1400 mm lang  
Bestell-Nr. 7981 0100  
Preis netto EUR 538,79  
**EUR 625,00 inkl. MwSt.\***

mit Führungsschiene 2000 mm lang  
Bestell-Nr. 7979 0100  
Preis netto EUR 602,59  
**EUR 699,00 inkl. MwSt.\***

**Anschlagsschiene** 1350 mm für Anschlaglänge bis 2500 mm  
Bestell-Nr. 5320 8180  
Preis netto EUR 111,21  
**EUR 129,00 inkl. MwSt.\***

**Anschlaglineal** für Längsanschlag, 1500 mm  
Bestell-Nr. 5300 0711  
Preis netto EUR 71,55  
**EUR 83,00 inkl. MwSt.\***

**Fahrvorrichtung komplett**  
Bestell-Nr. 5300 0705  
Preis netto EUR 105,17  
**EUR 122,00 inkl. MwSt.\***  
Bestehend aus: Radsatz mit Einhängekonsole  
Bestell-Nr. 5300 0709  
Preis netto EUR 59,48  
**EUR 69,00 inkl. MwSt.\***  
Hubwagen  
Bestell-Nr. 6247 0706  
Preis netto EUR 53,45  
**EUR 62,00 inkl. MwSt.\***

**Tischverbreiterung** abklappbar, 815 x 760 mm  
Bestell-Nr. 7980 0100  
Preis netto EUR 277,59  
**EUR 322,00 inkl. MwSt.\***

**Tischverlängerung** 830 x 400 mm  
Bestell-Nr. 7324 0170  
Preis netto EUR 227,59  
**EUR 264,00 inkl. MwSt.\***

**Suva Absaugvorrichtung** komplett mit 2 Absaughauben für Schrägschnitte, gerade Schnitte; für alle verdeckten Schnitte erforderlich  
Bestell-Nr. 5460 1100  
Preis netto EUR 506,03  
**EUR 587,00 inkl. MwSt.\***

**Verstellschlitzfräser** mit HW-Wendeplattenmesser, techn. Daten s. S. 48  
Bestell-Nr. 7231 0709  
Preis netto EUR 289,57  
**EUR 335,90 inkl. MwSt.\***

**Verstellnuten mit Distanzring** techn. Daten s. S. 48  
Bestell-Nr. 7231 0710  
Preis netto EUR 269,74  
**EUR 312,90 inkl. MwSt.\***

**Tischeinlage mit Bundmutter** für Schlitzfräser und Verstellnuten  
Bestell-Nr. 5300 0710  
Preis netto EUR 26,64  
**EUR 30,90 inkl. MwSt.\***

**Vorritz-Einrichtung** komplett mit Vorritz-Sägeblatt, nicht schwenkbar, Drehzahl 7100 1/min, Schnittgeschw. des Vorritz-Sägeblattes 30 m/sec, nur zu verwenden mit Spezialsägeblatt ø 250 mm  
Bestell-Nr. 5470 7004  
Preis netto EUR 204,31  
**EUR 237,00 inkl. MwSt.\***

**Vorritz-Sägeblatt** für Vorritz-Eintr. ø 80 mm  
Bestell-Nr. 5460 1220  
Preis netto EUR 56,03  
**EUR 65,00 inkl. MwSt.\***

**Spezialsägeblatt** ø 250 mm, zur Vorritz-Einrichtung, siehe Sägeblätter  
Bestell-Nr. 5300 0703

Sägeblätter siehe Seiten 26 und 27

Vorritz-Einrichtung (Sonderzubehör) für splinterfreies Sägen von beschichteten Platten, MDF



ts 4010ci mit montiertem Schlitzfräser. (Die SUVA-Absaugvorrichtung ist für alle verdeckten Schnitte erforderlich)

**Macht einen guten Schnitt in Sachen Vielseitigkeit – die Tischkreissäge tku\*.**

Wenn Sie ein Multitalent in der Holzbearbeitung sind, sollten Sie nicht allein bleiben – die tku ist an Ihrer Seite eine solide konstruierte Basis für alle Sägearbeiten. Die großdimensionierte verzinkte Tischplatte wird durch eine Tischverlängerung mit Abstützung erweitert. Eine abklappbare Plattenschneid-Einrichtung mit Parallelanschlag erhalten Sie als Zubehör.

Über das Handrad stellen Sie die Schnitthöhe schnell, einfach und genau ein. Der Längsanschlag ist flexibel und kann je nach Werkstück mit hoher oder niedriger Anlagenseite eingesetzt werden.



**Neu!**

**Sicherheit**  
✓ entspricht den neuesten Sicherheitsvorschriften und Normen (EN 1870-1)

**Arbeitssicherheit ist Ihnen sicher.** Sie ist nämlich in die tku integriert: Nach dem Abschalten stoppt die automatische Motorbremse das Sägeblatt in Sekunden. Die Absaughaube schützt die Schneidstelle und lässt sich bei Stillstand über das Sägeblatt senken. Auch die untere Schutzhaube, gesi-

chert durch einen Endschalter, macht ein unbeabsichtigtes Berühren des Sägeblatts unmöglich. Querschneidlehre oder Schiebeschlitten sind laut Unfallverhütungsvorschriften Pflicht und als Zubehör lieferbar bzw. bereits in der Grundausstattung enthalten.

Die tku mit Schiebeschlitten und Plattenschneideinrichtung (Sonderzubehör)

- Top-Leistung**
- ✓ präziseste Maschine am Markt dank säulengeführter Höhenverstellung
  - ✓ Schnitthöhe 85 mm
  - ✓ universell einsetzbar für Innenausbau, Möbelbau oder als Baukreissäge
  - ✓ professionell erweiterbar durch Plattenschneideinrichtung und präzisen Schiebeschlitten
  - ✓ einfache Höhen- und Schrägverstellung
  - ✓ HW-Sägeblatt, Querschneidlehre und Tischverlängerung serienmäßig
  - ✓ leistungsstarke Motoren meistern auch Hartholz

Zubehör

- Schiebeschlitten**  
Kugellager-Führung, Anschlag 2 x 45° schwenkbar, Führungsschiene 1200 mm lang, Tischgröße 295 x 230 mm  
Bestell-Nr. 7951 0000  
Preis netto EUR 134,48  
EUR 156,00 inkl. MwSt.\*
- Klappanschlag**  
mit Feineinstellung  
Bestell-Nr. 7939 0301  
Preis netto EUR 62,07  
EUR 72,00 inkl. MwSt.\*
- Längere Führungsschiene**  
1500 mm, verzinkt  
Bestell-Nr. 7951 4100  
Preis netto EUR 33,28  
EUR 38,60 inkl. MwSt.\*
- Schiebeschlitten**  
Kugellager-Führung, Anschlag 2 x 45° schwenkbar, Führungsschiene 1500 mm lang, Tischgröße 295 x 230 mm  
Bestell-Nr. 7951 0901  
Preis netto EUR 157,76  
EUR 183,00 inkl. MwSt.\*
- Fahrvorrichtung**  
Bestell-Nr. 7962 0000  
Preis netto EUR 64,66  
EUR 75,00 inkl. MwSt.\*
- Anschlagschiene**  
ausziehbar von 850 bis 1500 mm  
Bestell-Nr. 5320 8183  
Preis netto EUR 84,48  
EUR 98,00 inkl. MwSt.\*
- Plattenschneid-Einrichtung inkl. Abstützung**  
abklappbar, mit Parallelanschlag, Einstellbereich bis 950 mm  
Bestell-Nr. 7961 0901  
Preis netto EUR 129,31  
EUR 150,00 inkl. MwSt.\*
- Anschlagschiene**  
ausziehbar von 1350 bis 2500 mm  
Bestell-Nr. 5320 8180  
Preis netto EUR 111,21  
EUR 129,00 inkl. MwSt.\*
- Satz Schiebegriffe (2 Stück)**  
Bestell-Nr. 7963 1000  
Preis netto EUR 21,72  
EUR 25,20 inkl. MwSt.\*
- Anschlaglineal**  
1500 mm  
Bestell-Nr. 5410 7003  
Preis netto EUR 71,55  
EUR 83,00 inkl. MwSt.\*
- Sägeblätter**  
siehe Seiten 26 und 27

\* unverbindliche Preisempfehlung

# schepach

## sägt

ts 315 GT

Sägen

Tischkreissägen

**Präzision, die überall zu Hause ist – die Tischkreissäge ts 315 GT.**

Sie müssen sich gar nicht entscheiden, ob Sie Innenausbau, Möbelbau oder die harten Anforderungen im Hausbau mit besonderer Präzision angehen – die ts 315 GT ist in allen Bereichen universell einsetzbar und wird Profi-Ansprüchen bei jeder Aufgabe gerecht.

Der Grund für diese Präzision, die keine Universal-Tischkreissäge der Konkurrenz überbieten kann, liegt in der einzigartigen Säulenführung. Zum professionellen Arbeiten bietet die ts 315 GT auch die entsprechenden Entfaltungsmöglichkeiten: Die verzinkte Tischplatte ist großzügig dimensioniert, eine Tischverlängerung gehört serienmäßig dazu. Die Plattenschneideinrichtung bietet eine solide Arbeitsgrundlage.



Testnote **1,3**

**Sicherheit**

✓ entspricht den neuesten Sicherheitsvorschriften und Normen (EN 1870-1)



Die ts 315 GT mit Sonderzubehör Schiebeschlitten und Plattenschneideinrichtung.

**Bietet Ihnen großzügig Platz, macht sich selbst bescheiden klein.** Die nachrüstbare, patentierte Plattenschneideinrichtung nimmt nur Raum ein, wenn sie gebraucht wird und kann ansonsten platzsparend eingeklappt werden.

Dank serienmäßigem Fahrgestell findet die ts 315 GT schnell und bequem den Weg zu den vielen möglichen Einsatzorten.

## Top-Leistung

✓präziseste Maschine am Markt dank säulengeführter Höhenverstellung

✓Schnitthöhe 82 mm

✓universell einsetzbar für Innenausbau, Möbelbau oder als Baukreissäge

✓professionell erweiterbar durch Plattenschneideinrichtung und präzisen Schiebeschlitten

✓einfache Höhen- und Schrägverstellung

✓HW-Sägeblatt, Querschneidlehre und Tischverlängerung serienmäßig

✓leistungsstarke Motoren meistern auch Hartholz



Durch die patentierte, abklappbare Plattenschneideinrichtung und den schnell abnehmbaren Schiebeschlitten schaffen Sie Platz in Ihrer Werkstatt.

## Zubehör

### Schiebeschlitten

Kugellager-Führung, Anschlag 2 x 45° schwenkbar, Führungsschiene, Tischgröße 295 x 230 mm 1200 mm lang  
Bestell-Nr. 7951 0000  
Preis netto EUR 134,48  
EUR 156,00 inkl. MwSt.\*

### Schiebeschlitten

Kugellager-Führung, Anschlag 2 x 45° schwenkbar, Führungsschiene, Tischgröße 295 x 230 mm 1500 mm lang  
Bestell-Nr. 7951 0901  
Preis netto EUR 157,76  
EUR 183,00 inkl. MwSt.\*

### Anschlagsschiene

ausziehbar von 850 bis 1500 mm  
Bestell-Nr. 5320 8183  
Preis netto EUR 84,48  
EUR 98,00 inkl. MwSt.\*

### Anschlagsschiene

ausziehbar von 1350 bis 2500 mm  
Bestell-Nr. 5320 8180  
Preis netto EUR 111,21  
EUR 129,00 inkl. MwSt.\*

### Anschlaglineal

1500 mm  
Bestell-Nr. 5410 7003  
Preis netto EUR 71,55  
EUR 83,00 inkl. MwSt.\*

### Klappanschlag

mit Feineinstellung  
Bestell-Nr. 7939 0301  
Preis netto EUR 62,07  
EUR 72,00 inkl. MwSt.\*

### Alu-Anschlagsschiene

2000 mm  
Bestell-Nr. 7951 4002  
Preis netto EUR 31,90  
EUR 37,00 inkl. MwSt.\*

### Plattenschneid-Einrichtung

inkl. Abstützung abklappbar, mit Parallel-Anschlag, Einstellbereich bis 950 mm  
Bestell-Nr. 7961 0901  
Preis netto EUR 129,31  
EUR 150,00 inkl. MwSt.\*

### Satz Schiebegriffe (2 Stück)

Bestell-Nr. 7963 1000  
Preis netto EUR 21,72  
EUR 25,20 inkl. MwSt.\*

Sägeblätter  
siehe Seiten 26 und 27



**schepach**

**sägt**

bs 400

bs 500

Für die extremen Anforderungen auf der Baustelle – die Baukreissägen bs 400\* und bs 500\*.

Die stabile, verzinkte Tischplatte in Verbindung mit dem verwindungssteifen Gestell ist die Voraussetzung, den Anforderungen des täglichen Einsatzes auf den Baustellen gewachsen zu sein.

Das Ergebnis sind dauerhaft präzise Schnitte von allerbesten Qualität, die dank der leistungsstarken Motoren auch bei maximaler Schnittleistung problemlos gemeistert werden.

**schepach Innovation.** Die neu entwickelte Pendel-Schutzhaube mit dem breiten und stabilen Spaltkeil erfüllt die strengen Forderungen der Berufsgenossenschaften und bietet dem Anwender optimale Sicherheit. Weitere Pluspunkte dieser neuen Schutzhaube sind das einfache Trennen von breiten Platten oder der Transport durch Türen, ohne einen Befestigungsarm der Schutzzeinrichtung demontieren

zu müssen, was bei Wettbewerbsprodukten oft der Fall ist.

Problemlos und sicher ist auch das Trennen von langen Werkstücken wie Brettern und Bohlen mit

der abklappbaren Tischverlängerung. Die serienmäßige Querschneidlehre mit der präzisen Führung ermöglicht ruckfreie Winkelschnitte.

**Neu!**



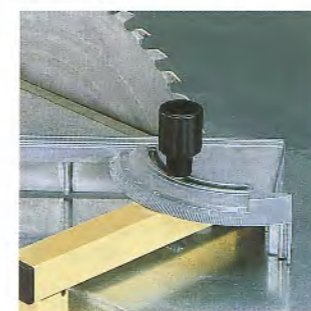
Die bs 500 garantiert auch unter Extrembedingungen höchste Präzision. Abbildung mit Sonderzubehör Schiebeschlitten.



**Sicherheit**  
✓ entspricht den neuesten Sicherheitsvorschriften und Normen (EN 1870-1)



Die Querschneidlehre wird durch ein Führungsprofil über die ganze Tischlänge geführt.



**schepach**

**sägt**

bs 400

bs 500

Zubehör

**Fahrvorrichtung**  
Bestell-Nr. 5600 7000  
Preis netto EUR 70,69  
EUR 82,00 inkl. MwSt.\*

**Anschlaglineal**  
1500 mm  
Bestell-Nr. 5410 7003  
Preis netto EUR 71,55  
EUR 83,00 inkl. MwSt.\*

**Schiebeschlitten**  
Bestell-Nr. 5645 0701  
Preis netto EUR 157,76  
EUR 183,00 inkl. MwSt.\*

Sägeblätter  
siehe Seiten 26 und 27

\*unverbindliche Preisempfehlung

Sägen  
Baukreissägen

Sägen  
Baukreissägen

# schepach

## sägt

- ts 2010
- ts 2500 ci
- ts 4010 ci
- tku
- ts 315 GT
- bs 400
- bs 500



Kreissägen Sägen

	ts 2010	ts 2500 ci	ts 4010 ci	bs 400		
<b>Serienmäßige Grundausstattung</b>	Eloxierte Aluminiumprofil-Tischplatte, Sägeblattschutz mit Absaug Schlauch, Zentral-Absaugstutzen, Präzisions-Längsanschlag mit Lupe, Feineinstellung und Wendean schlagschiene, patent. Höhen- und Winkelverstellung, Poly-V-Riemenantrieb, HW-Sägeblatt, Schiebstock, Schiebegriff, Montagewerkzeug	Grauguss-Tischplatte, Präzisions-Längsanschlag mit Lupe, Feineinstellung und Wendean schlagschiene, Querschneidlehre, Sägeblattschutz mit Absaug Schlauch, Zentral-Absaugstutzen, HW-Sägeblatt, Poly-V-Riemenantrieb, Schiebstock, Schiebegriff, Montagewerkzeug zum Wechseln des Sägeblattes, Tischverlängerung	Grauguss-Tischplatte, Präzisions-Längsanschlag mit Feineinstellung, Lupe und Wendean schlagschiene, Querschneidlehre, Sägeblattschutz mit Absaug Schlauch, Zentral-Absaugstutzen, HW-Sägeblatt, Poly-V-Riemenantrieb, Schiebstock, Schiebegriff, Montagewerkzeug zum Wechseln des Sägeblattes, Tischverlängerung	Verzinkte, stabile Tischplatte, pulverbeschichtetes Gestell, Tischverlängerung abklappbar, Längsanschlag mit Exzenter-Klemmsystem und Wendean schlagschiene, Querschneidlehre mit integrierter Keilschneidlehre, CV-Sägeblatt, Pendel-Sicherheits-Schutzhaube, Kranösen, Schiebstock/-griff, Montagewerkzeug		
<b>Prüfzeichen</b>	CE, GS, holzstaubgeprüft	CE, GS, holzstaubgeprüft	CE, GS, holzstaubgeprüft	CE, GS		
<b>Technische Daten</b>						
L/B/H mm	720/450/300	1100/680/1110	1100/680/1130	1075/790/1035		
Tischgröße mm	480 x 600	800 x 680	800 x 680	1000 x 675		
Tischhöhe mm	305/865 mit Untergestell	850	850	800		
Tischverlängerung Maße mm		420 x 670	420 x 670	715 x 405		
- Sägeblatt ø mm/Zähne	200/24	270/24	315/48	400/56		
Höhenverstellung mm	0 - 62	0 - 87	12 - 107			
- Sägeblatt ø mm/Zähne			250 (Zubehör)			
Höhenverstellung mm			0 - 74			
Schwenkbereich °	45	45	45			
Drehzahl 1/min	5000	3800	4000	2760		
Schnittgeschw. m/sec	52	50	66	58		
Längsanschlag Länge mm	453	800	800	580		
Querschneidlehre °	2 x 60	2 x 60	2 x 60	90		
Absaugstutzen ø mm	50 und 100	100	100			
Gewicht ca. kg	36	120	155	86		
<b>Schnittdaten</b>						
Schnittbreite oder -tiefe						
- mit Längsanschlag mm	230	405	390	370		
- mit Tischverbreiterung mm	480	1100	1100			
- mit Querschneidlehre mm	250	260	260	300		
- mit Schiebesschlitten mm	600	800/1400	800/1400			
Schnitthöhe bei 90° mm	60	87	107	105		
Schnitthöhe bei 45° mm	48	64	75			
<b>Motorausrüstung</b>	220 - 240-V/50 Hz	230 V/50 Hz	400 V/50 Hz	220 - 240-V/50 Hz	380 - 420-V/50 Hz	230 V/50 Hz
Aufnahmeleistung kW (PS)	1,8 (2,5)	2,6 (3,5)	3,8 (5,2)	3,0 (4,1)	4,0 (5,4)	3,5 (4,8)
Abgabeleistung kW (PS)	1,2 (1,6)	2,0 (2,7)	2,9 (4,0)	2,2 (3,0)	3,0 (4,1)	2,6 (3,5)
Drehzahl 1/min	2800	2740	2690	2800	2840	2760
Bremse	nein	ja	ja	ja	ja	ja
Motorschutz	ja	ja	ja	ja	ja	ja
Schalter-Stecker-Komb. mit Nullspannungsauslösung	ja	ja	ja	ja	ja	ja
<b>Bestell-Nr.</b>	5322 0901	5301 0909	5301 0910	5460 0909	5460 0910	5645 0901
<b>Preis netto unverbindl. Preisempfehlung inkl. MwSt.</b>	EUR 576,72 EUR 669,00	EUR 1.076,72 EUR 1.249,00	EUR 1.093,97 EUR 1.269,00	EUR 1.542,24 EUR 1.789,00	EUR 1.559,48 EUR 1.809,00	EUR 946,55 EUR 1.098,00
		Lieferbar ca. ab Woche 14		Lieferbar ca. ab Woche 14		Lieferbar ca. ab Woche 15

# scheppach

## sägt

- ts 2010
- ts 2500ci
- ts 4010ci
- tku
- ts 315 GT
- bs 400
- bs 500



bs 500



ts 315 GT



tku

<p><i>Verzinkte, stabile Tischplatte, pulverbeschichtetes Gestell, Tischverlängerung abklappbar, Längsanschlag mit Exzenter-Klemmsystem und Wendeanschlagschiene, Querschneidlehre mit integrierter Keilschneidlehre, CV-Sägeblatt, Pendel-Sicherheits-Schutzhaube, Kranösen, Schiebstock/-griff, Montagewerkzeug</i></p>	<p><i>Verzinkte, stabile Tischplatte, pulverbeschichtetes Gestell, Tischverlängerung, Fahrvorrichtung, Längsanschlag mit Exzenter-Klemmsystem und Wendeanschlagschiene, Querschneidlehre, HW-Sägeblatt, Sägeblattschutz mit Absaug Schlauch, Höhenverstellung mit Klemmhebel, Zentral-Absaugstutzen, Schiebstock, Schiebegriff, Montagewerkzeug für Sägeblattwechsel</i></p>	<p><i>Verzinkte, stabile Tischplatte, pulverbeschichtetes Gestell, Tischverlängerung, Längsanschlag mit Exzenter-Klemmsystem und Wendeanschlagschiene, Querschneidlehre, HW-Sägeblatt, Sägeblattschutz mit Absaug Schlauch, Höhenverstellung mit Handrad, Zentral-Absaugstutzen, Schiebstock, Schiebegriff, Montagewerkzeug für Sägeblattwechsel</i></p>
---	--	--

<b>CE, GS</b>	<b>CE, GS, holzstaubgeprüft</b>			<b>CE</b>		
1075/790/1035 1000 x 675 800 715 x 405 500/56	1280/700/1100 790 x 590 850 410 x 400 315/20 0 - 82			1270/680/1150 750 x 570 850 450 x 540 315/20 0 - 80		
2770 73 580 90 86	45 2800 46 580 90 100 53			45 2800 46 580 90 (Zubehör) 100 55		
370 250 155	345 1050 220 500 82 60			290 1000 240 520 85 65		
400 V/50 Hz 5,0 (6,8) 4,0 (5,4) 2770 ja ja ja	220-240 V/50 Hz 2,2 (3,0) 1,5 (2,1) 2800 ja ja ja	400 V/50 Hz 3,0 (4,0) 2,2 (3,0) 2800 ja ja ja	400 V/50 Hz 4,2 (5,7) 3,0 (4,1) 2800 ja ja ja	230 V/50 Hz 2,2 (3,0) 1,6 (2,2) 2800 ja ja ja	400 V/50 Hz 3,0 (4,0) 2,2 (3,0) 2800 ja ja ja	400 V/50 Hz 4,2 (5,7) 3,0 (4,1) 2800 ja ja ja
<b>5645 0902</b>	<b>5277 0901</b>	<b>5277 0902</b>	<b>5277 0903</b>	<b>5267 0906</b>	<b>5267 0907</b>	<b>5267 0908</b>
EUR 1.006,90 EUR 1.168,00	EUR 326,72 EUR 379,00	EUR 343,97 EUR 399,00	EUR 387,07 EUR 449,00	EUR 490,52 EUR 569,00	EUR 507,76 EUR 589,00	EUR 550,86 EUR 639,00
Lieferbar ca. ab Woche 15				Lieferbar ca. ab Woche 17		

Sägen  
Kreissägen



# schepach

## sägt

Capas 2

**Leichtes Handgepäck für Präzision und Effektivität am Zielort – die Capas 2.**

Innenausbau erfordert einiges an Vielfältigkeit, Genauigkeit und Beweglichkeit. Deshalb passt die handliche Kapp-Zugsäge Capas 2 besonders gut ins Gepäck auf ihrem Weg zur Baustelle – wo immer man sie braucht: leichter Transport, bequemes Arbeiten, Präzision zeichnen die Arbeit mit ihr aus. Exakte Schnitte durch Paneele und Bretter bis 320 mm Breite, Kanthölzer bis 65 mm Höhe und stufenlose Schrägschnitte bis 48° durch Leisten und Profile umfassen das Aufgabenspektrum.

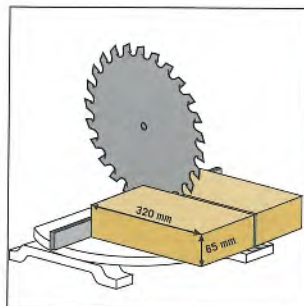
Und nicht zu vergessen die Effektivität: Kappen und sägen in einem Arbeitsgang spart Ihnen so manchen Handgriff.

### Top-Leistung

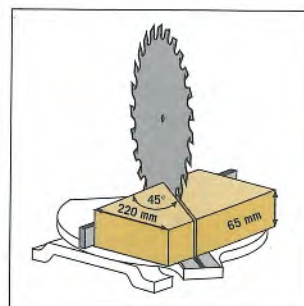
✓ **Schnittbreite 320 mm**

✓ **Schnitthöhe 65 mm**

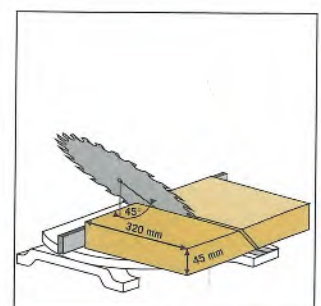
✓ **stufenlose Schrägverstellung beidseitig um 48°**



320 mm Breite bei einer Höhe bis zu 65 mm.



Auch bei einem Winkel von 45° schneidet sie noch Holz, Kunststoff, Alu bis zu einer Breite von 220 mm.



Schrägschnittwinkel sind bis 45° und Horizontalschnittwinkel von -48° bis +48° präzise justierbar.

schepach

sägt

Capas 3

### Top-Leistung

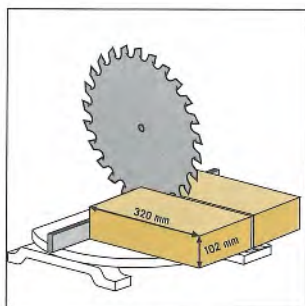
✓Schnittbreite 320 mm

✓Schnitthöhe 102 mm

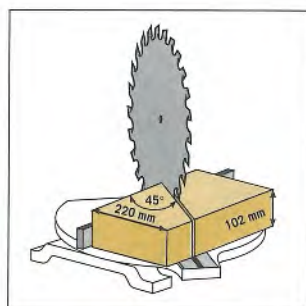
✓stufenlose Schrägverstellung beidseitig um 48°



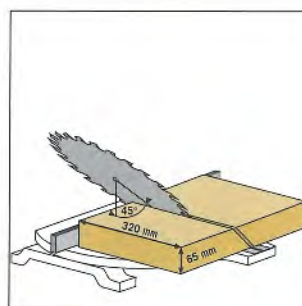
Testnote **1,2**



320 mm Breite bei einer Höhe bis zu 102 mm – damit bietet die **Capas 3** die **beste Schnittleistung** ihrer Klasse.



Auch bei einem Winkel von 45° schneidet sie noch Holz, Kunststoff, Alu bis zu einer Breite von 220 mm.



Schrägschnittwinkel sind bis 45° und Horizontalschnittwinkel von -48° bis +48° präzise justierbar.

**Kappen und sägen ist für Sie mit der Kapp-Zugsäge Capas 3 nur ein Arbeitsgang.**

In einem Aufwasch kappen und sägen – die Kapp-Zugsäge Capas 3. Dabei können Sie Rekorde brechen, denn die Schnittbreite bis 320 mm und die Schnitthöhe bis 102 mm der Capas 3 sind zurzeit unschlagbar. Auch in dieser Größenordnung geht Ihnen alles leicht von der Hand, denn die Zugeinrichtung läuft glatt und bequem auf Rollenlagern.

Dabei haben Sie die Präzision voll in der Hand: Mit der verwindungssteifen Führung kappen Sie Leisten und Profile exakt und stufenlos bis 48°; Paneele und Bretter lassen sich genauestens ablängen und zuschneiden. Auch komplizierte Winkelschnitte werden schnell und bequem zu einer runden Sache dank des Drehtellers mit Raster.



tkg 260i

Die scheppach Kapp- und Gehrungssäge tkg 260i – die mobile Werkstatt für Rechts- und Linkshänder.



Wo Wand- und Bodenverkleidungen, Profilleisten, Tür- und Fensterzargen zugerichtet werden sollen, ist die scheppach Kapp- und Gehrungssäge in ihrem Element und liefert einen sauberen und exakten Schnitt. Die Maschine ist leicht zu transportieren und steht deshalb immer bereit – ob in der Werkstatt oder auf der Baustelle.

Kombinations-Kapp-Gehrungssägen mit einem Säge Tisch sind ideal für Präzisions-Querschnitte, Winkel- und Doppelgehrungsschnitte, können aber auch für Längsschnitte eingesetzt werden.

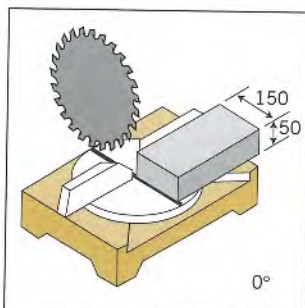


### Top-Leistung

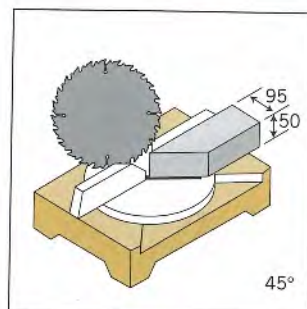
- ✓ leistungsstarker und wartungsarmer Induktionsmotor
- ✓ Schnitttiefe 150 x 50 mm
- ✓ Schnitttiefe über Tisch 40 mm
- ✓ Neigewinkel stufenlos bis 45° einstellbar
- ✓ Säge teller drehbar bis ±45°

Der leistungsstarke und geräuscharme Induktionsmotor läuft weich an. Eine besondere Sicherheit ist durch die Motorbremse gewährleistet, die das Sägeblatt innerhalb von Sekunden nach Betätigen der Aus-Taste zum Stillstand bringt.

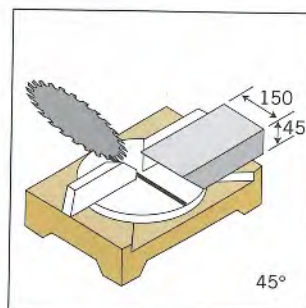
Mit dieser Kapp-Gehrungssäge sind Sie auf der sicheren Seite.



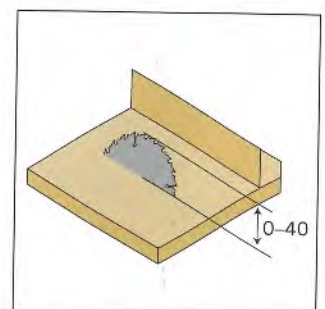
150 mm Breite bei einer Höhe bis zu 50 mm.



Auch bei einem Winkel von 45° schneidet sie noch Holz, Kunststoff, Alu bis zu einer Breite von 95 mm.



Schrägschnittwinkel sind bis 45° und Horizontalschnittwinkel von -45° bis +45° präzise justierbar.



Stufenlose Höhenverstellung über Tisch: 0-40 mm.

Eine wichtige Überlegung bei der Wahl der richtigen Gehrungssäge gilt dem Motor.

Beide scheppach-Maschinen tkg 260i und tkg 305i werden von Induktionsmotoren angetrieben, die nicht nur ruhig sondern auch geräuscharm laufen, verglichen mit vielen anderen lauten Bürstenmotoren, die außerdem noch viel mehr Wartung benötigen.



tkg 305i



### Top-Leistung

✓ leistungsstarker und wartungsarmer Induktionsmotor

✓ Schnitttiefe 160 x 70 mm

✓ Schnitthöhe über Tisch 50 mm

✓ Neigewinkel stufenlos bis 45° einstellbar

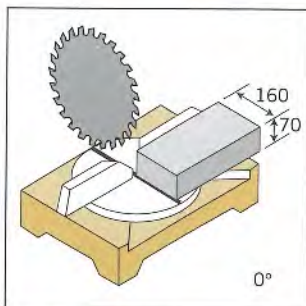
✓ Sägesteller drehbar bis ±45°

scheppach tkg 305i Kapp-Gehrungssäge: große Präzisionsschnittleistung vor Ort, geeignet für Rechts- und Linkshänder.

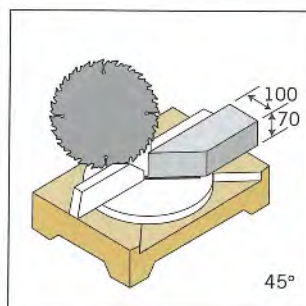
Ob Sie Rohre oder Bodenverkleidungen ablängen, Profile schneiden, Längsschnitte oder Gehrungsschnitte ausführen – die kombinierte Tisch-Kapp-Gehrungssäge tkg 305i von scheppach kann dies alles.

Der leistungsstarke, staubgeschützte Induktionsmotor arbeitet über Jahre wartungsfrei. Er ist mit einer Motorbremse ausgerüstet, die das Sägeblatt in weniger als zehn Sekunden zum Stillstand bringt. Fuß und Präzisionsdrehteller aus Alu-Druckguss garantieren hochwertige Präzisionsschnitte sowohl bei Gehrungs- als auch bei Längsschnitten.

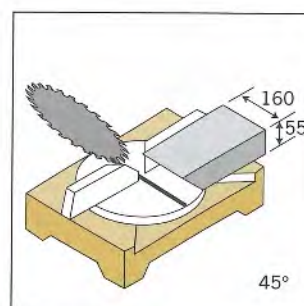
Die scheppach Kapp-Gehrungssägen sind einen zweiten Blick wert!



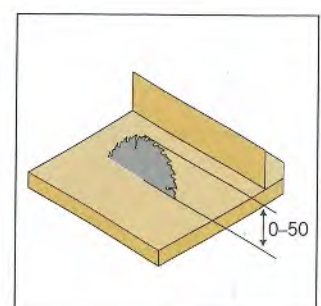
160 mm Breite bei einer Höhe bis zu 70 mm – die tkg 360i genügt auch dem gehobenen Anspruch.



Auch bei einem Winkel von 45° schneidet sie noch Holz, Kunststoff, Alu bis zu einer Breite von 100 mm.



Schrägschnittwinkel sind bis 45° und Horizontalschnittwinkel von -48° bis +48° präzise justierbar.



Stufenlose Höhenverstellung über Tisch: 0-50 mm.



Capas 2

Capas 3

tkg 260i

tkg 305i



Testnote 1,2



Capas 2



Capas 3



tkg 260i



tkg 305i

Aluminium

NE-Metalle



Sägen

Kapp-Sägen

<b>Serienmäßige Grundausstattung</b>	Grundplatte und Drehteller aus Alu-Druckguss, Raster, Werkstückanschlag, HW-Sägeblatt, Absaugstutzen, Spänefangsack, beidseitige Verlängerung der Werkstückauflage mit Klappanschlag, Zusatzanschlag, Schraubzwinde, Montagewerkzeug	Grundplatte und Drehteller aus Alu-Druckguss, Raster, Werkstückanschlag, HW-Sägeblatt, Absaugstutzen, Spänefangsack, Absaugschlauch, Y-Stück, Verlängerungsschlauch für Industriesauger, beidseitige Verlängerung der Werkstückauflage mit Klappanschlag, Zusatzanschlag, Schraubzwinde, Montagewerkzeug	Grundplatte und Drehteller aus Alu-Druckguss, Raster, Werkstückanschlag, Aluminium-Tischplatte für Längsschnitte mit Skala für Längsanschlag, Absaugstutzen, Spänefangsack, Absaugschlauch, Y-Stück, Verlängerungsschlauch für Industriesauger, rund laufender Induktionsmotor, Werkstückanschlag für Gehrungsschnitte, HW-Sägeblatt, Schiebstock, Montagewerkzeug für Sägeblattwechsel	Grundplatte und Drehteller aus Alu-Druckguss, Raster, Werkstückanschlag, Aluminium-Tischplatte für Längsschnitte mit Skala für Längsanschlag, Absaugstutzen, Spänefangsack, Absaugschlauch, Y-Stück, Verlängerungsschlauch für Industriesauger, rund laufender Induktionsmotor, Werkstückanschlag für Gehrungsschnitte, HW-Sägeblatt, Schiebstock, Montagewerkzeug für Sägeblattwechsel
<b>Prüfzeichen</b>	CE	CE, GS	CE	CE
<b>Technische Daten</b> L/B/H mm Tischgröße mm Auflagefläche mm Sägeblatt ø mm/Zähne Schwenkbereich - Gehrungswinkel ° - Neigungswinkel ° Drehzahl 1/min Rasterstellung bei ° Absaugstutzen ø mm Gewicht ca. kg	590/980/500 525 x 335 216/40 -48 bis +48 45 5000 0/15/22,5/31,6/45 40 23	590/1080/700 525 x 350 305/60 -48 bis +48 45 4000 0/15/22,5/31,6/45 40 37	470/460/580 410 x 280 250/24 2 x 45 1 x 45 2850 0/15/22,5/30/45 28/40 17	470/460/660 410 x 280 300/40 2 x 45 1 x 45 2850 0/15/22,5/30/45 28/40 20
<b>Schnittdaten</b> Schnitthöhe max. b. 90/45° Schnittbreite max. b. 90/45° Schnitthöhe über Tisch mm	65/45 320/220	102/65 320/220	50/50 150/95 40	70/70 160/100 50
<b>Motorausüstung</b> Aufnahmeleistung kW (PS) Abgabeleistung kW (PS)	230 V/50 Hz 1,12 (1,52) 0,65 (0,9)	230 V/50 Hz 1,8 (2,5) 1,0 (1,36)	230 V/50 Hz 1,2 (1,6)	230 V/50 Hz 1,4 (1,9)
<b>Bestell-Nr.</b>	8800 1916	8800 1901	8932 0903	8932 0904
<b>Preis netto unverbindl. Preisempfehlung</b>	EUR 542,24 EUR 629,00 inkl. MwSt.	EUR 775,00 EUR 899,00 inkl. MwSt.	EUR 447,41 EUR 519,00 inkl. MwSt.	EUR 585,34 EUR 679,00 inkl. MwSt.





Kunststoff



Schichtholz



Massivholz



Capas 2

Capas 3

tkg 260i

tkg 305i

### Zubehör

für tkg 260i/305i

#### Schraubzwinde

Bestell-Nr. 8932 0706  
Preis netto EUR 41,72  
EUR 48,40 inkl. MwSt.\*

#### Querschneidlehre

Bestell-Nr. 8932 0705  
Preis netto EUR 36,38  
EUR 42,20 inkl. MwSt.\*

#### Staubbeutel

Bestell-Nr. 8932 0707  
Preis netto EUR 13,19  
EUR 15,30 inkl. MwSt.\*

für alle Kappsägen

#### Untergestell ust 2080 (großes Bild rechts)

passend für Kapp-Gehrungs-  
sägen und Kapp-Zugsägen,  
Tischhöhe 780 mm, aus-  
ziehbar auf 2080 mm  
Bestell-Nr. 8932 0703  
Preis netto EUR 137,07  
EUR 159,00 inkl. MwSt.\*

#### Untergestell ust 600

Tischgröße  
600 x 560 mm  
Bestell-Nr. 8932 0704  
Preis netto  
EUR 59,48  
EUR 69,00  
inkl. MwSt.\*



Neu!

passend für über  
**95%**  
aller Kapp-Sägen  
auf dem Markt



Das universelle Untergestell  
ust 2080, das für fast alle  
Arten von Kapp-Gehrungssägen  
verwendet werden kann.

\* unverbindliche Preisempfehlung

Sägeblätter  
siehe Seiten 26 und 27





Sägeblätter

Sägen  
Sägeblätter

**scheppach Präzisions-Kreissägeblätter.**

scheppach Kreissägeblätter werden mit modernsten Laseranlagen und CNC-Maschinen hergestellt. Dadurch kann höchste Präzision gewährleistet werden, die allen Profi-Ansprüchen genügt. Durch die universelle Mitnehmerbohrung von 30 mm sind scheppach Präzisions-Kreissägeblätter auf fast allen Kreissägen einsetzbar.

Für alle Anwendungsfälle, von Massivholz bis zu beschichteten Spanplatten, von NE-Metallen bis zu Kunststoff – bei scheppach finden Sie das optimale Sägeblatt.

**Sägeblätter, HW-bestückt**

Wechselzahn, Innendurchmesser 30 mm  
Für Längs- und Querschnitte in Massivholz,  
einseitig beschichteten Plattenwerkstoffen und Kunststoffen

Ø mm	Zahnbreite	Zähnezahl	Bestell-Nr.	Preis netto	Preis inkl. MwSt.	für Maschinen
200	2,8	24	5320 6508	EUR 29,74	EUR 34,50*	ts 2000/ts 2010**
200	2,8	48	5320 6509	EUR 34,48	EUR 40,00*	ts 2000/ts 2010
216	2,8	48 neg.	8800 1841	EUR 38,88	EUR 45,10*	Capas 1/Capas 2
250	2,4	24	8932 0708	EUR 35,43	EUR 41,10*	tkg 260e/ tkg 260i**
250	3,2	42	5300 8001	EUR 38,79	EUR 45,00*	ts 2500/kse 250
250	2,4	48	8932 0709	EUR 41,47	EUR 48,10*	tkg 260e/tkg 260i
250	2,4	60	8932 0710	EUR 42,50	EUR 49,30*	tkg 260e/tkg 260i
270	3,2	36	5300 0707	EUR 41,64	EUR 48,30*	ts 2500ci
270	3,2	80	5300 0708	EUR 44,22	EUR 51,30*	ts 2500ci
300	2,4	24	8932 0713	EUR 39,22	EUR 45,50*	tkg 305e/tkg 305i
300	2,4	48	8932 0712	EUR 41,81	EUR 48,50*	tkg 305e/tkg 305i
300	3,2	60	5460 0701	EUR 47,33	EUR 54,90*	tku/ts 315GT/ ts 4010/ts 4010ci
300	2,4	80	8932 0714	EUR 54,91	EUR 63,70*	tkg 305e/tkg 305i
305	3,2	48 neg.	8800 1843	EUR 49,48	EUR 57,40*	Capas 3
305	3,2	48	8800 1844	EUR 49,48	EUR 57,40*	Capas 3
315	3,2	48	5100 5506	EUR 43,88	EUR 50,90*	tku/ts 315GT/ ts 4010/ts 4010ci**

\* unverbindliche Preisempfehlung, \*\* serienmäßig

**Sägeblätter, HW-bestückt**

Wechselzahn bzw. Flachzahn, spandickenbegrenzte Ausführung,  
Innendurchmesser 30 mm, für Längsschnitte in Weich- und Hartholz

Ø mm	Zahnbreite	Zähnezahl	Zahnform	Bestell-Nr.	Preis netto	Preis inkl. MwSt.	für Maschinen
250	3,2	24	WZ	5300 0702	EUR 35,43	EUR 41,10*	ts 2500/kse 250
270	3,2	24	WZ	5300 0706	EUR 38,02	EUR 44,10*	ts 2500ci**
300	3,2	28	WZ	5100 5501	EUR 39,83	EUR 46,20*	tku/ts 315GT/ ts 4010/ts 4010ci
315	2,8	20	FL	5100 5102	EUR 30,43	EUR 35,30*	tku**/ts 315GT**
315	3,2	28	WZ	5100 5510	EUR 37,84	EUR 43,90*	tku/ts 315GT/ ts 4010/ts 4010ci
400	3,5	36	WZ	5600 9101	EUR 68,97	EUR 80,00*	bsh 400/bs 400
500	4,0	44	WZ	1527 0704	EUR 71,81	EUR 83,30*	bsh 500/bs 500/ wox 500

\* unverbindliche Preisempfehlung, \*\* serienmäßig

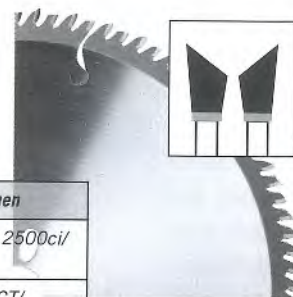
### Spezial-Sägeblätter, HW-bestückt

Extrem-Wechselzahn, Innendurchmesser 30 mm

Für beidseitig laminierte oder beschichtete Plattenmaterialien, MDF

∅ mm	Zahnbreite	Zähnezahl	Bestell-Nr.	Preis netto	Preis inkl. MwSt.	für Maschinen
250	3,2	80	5300 0703	EUR 56,64	EUR 65,70*	ts 2500/ts 2500ci/ kse 250
300	3,2	96	5460 0702	EUR 67,59	EUR 78,40*	tku/ts 315GT/ ts 4010/ts 4010ci

\* unverbindliche Preisempfehlung, \*\* serienmäßig



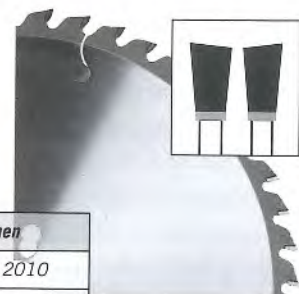
### Universal-Sägeblätter, HW-bestückt

Wechselzahn, Innendurchmesser 30 mm

Für gemischte Anwendungen: Holz, unbeschichtete Platten,  
NE-Metall, Kunststoff

∅ mm	Zahnbreite	Zähnezahl	Bestell-Nr.	Preis netto	Preis inkl. MwSt.	für Maschinen
200	2,8	30	5320 0702	EUR 36,64	EUR 42,50*	ts 2000/ts 2010
216	2,8	34	8800 1842	EUR 38,88	EUR 45,10*	Capas 1/Capas 2
250	3,2	42	5300 0704	EUR 40,52	EUR 47,00*	ts 2500/kse 250
300	3,2	48	5100 5504	EUR 48,45	EUR 56,20*	tku/ts 315GT/ ts 4010/ts 4010ci

\* unverbindliche Preisempfehlung, \*\* serienmäßig



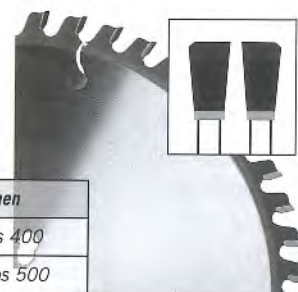
### Sägeblätter, HW-bestückt

Flach-Wechselzahn-Fase, Innendurchmesser 30 mm

Für Baumaterialien, Längs- und Querschnitte

∅ mm	Zahnbreite	Zähnezahl	Bestell-Nr.	Preis netto	Preis inkl. MwSt.	für Maschinen
400	4,0	28	5600 0701	EUR 53,10	EUR 61,60*	bsh 400/bs 400
500	4,0	36	5600 0702	EUR 68,97	EUR 80,00*	bsh 500/ bs 500

\* unverbindliche Preisempfehlung, \*\* serienmäßig



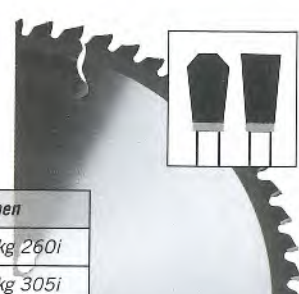
### Sägeblätter, HW-bestückt

Trapez-Flachzahn, Innendurchmesser 30 mm

Für NE-Metalle, PVC

∅ mm	Zahnbreite	Zähnezahl	Bestell-Nr.	Preis netto	Preis inkl. MwSt.	für Maschinen
250	2,4	80	8932 0711	EUR 56,64	EUR 65,70*	tkg 260e/tkg 260i
300	2,4	80	8932 0715	EUR 60,78	EUR 70,50*	tkg 305e/tkg 305i

\* unverbindliche Preisempfehlung, \*\* serienmäßig



# scheppach

## sägt

Basato 1

Neu!

**Noch kleiner, noch schnittiger  
– die Basato 1.**

Auch der kleinste Spross aus unserer erfolgreichen Basato-Reihe besticht durch einzigartige Leistungsmerkmale, die so schnell kein anderer erreicht. Deshalb gehört die Basato 1 zu den größten ihrer Klasse. Wie auch die großen Brüder besitzt der Nachwuchs eine Präzisions-3-Rollenführung über und unter dem Tisch.

Der robuste Grauguss-Tisch, die gewuchteten Bandräder und der Präzisions-Längsansschlag sind bei der Basato 1 bereits in der Grundausstattung enthalten. Auch die überzeugenden Schnittleistungen tragen zu einem einzigartigen Preis-Leistungs-verhältnis bei.

**Wie detailreich und klein Sie auch bauen wollen: es gibt nun die passende Bandsäge von scheppach.**



*Die Basato bringt Ihre Werkstücke in jede auch noch so fantasievolle Form.*

**Das sagt die Fachpresse:**

„... eine hervorragende Säge, die innerhalb gewisser Grenzen sehr gut arbeitet. Sie ist ideal für einfachere Arbeiten wie die Herstellung von Spielzeugen oder im Modellbau...“

aus „woodworking magazine“,  
England 2/2005

Leistung ●●●●  
Preis-Leistungsverhältnis ●●●●

### Top-Leistung

- ✓ Präzisions-3-Rollenführung über und unter dem Tisch
- ✓ stabiler Grauguss-Tisch, schwenkbar von 0 bis 45°
- ✓ Durchlasshöhe 100 mm, Durchlassbreite 195 mm
- ✓ Präzisions-Längsansschlag mit Lupe



*Die in den Präzisions-Längsansschlag integrierte Lupe erleichtert das exakte Schneiden ebenso wie die Präzisions-3-Rollenführung.*

**schepach**

**sägt**

Basato 3 vario

**selbst  
ausprobiert**

**TTTT**

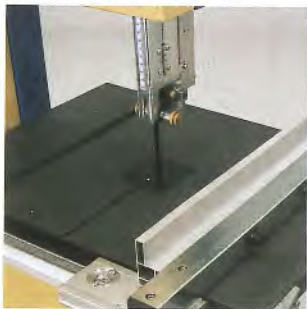
TTTT = sehr gut    TTT = gut  
 TT = zu gebrauchen    T = wenig sinnvoll

(aus «Selbst ist der Mann», 4/03)

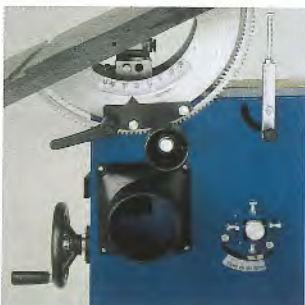
**Top-Leistung**

- ✓ **einzigartiger Vario-Antrieb von 370 bis 750 1/min.**
- ✓ **stabiler Grauguss-Tisch, schwenkbar von -17 bis 45°**
- ✓ **Präzisions-3-Rollenführung über und unter dem Tisch**
- ✓ **Durchlasshöhe 160 mm, Durchlassbreite 306 mm**
- ✓ **Präzisions-Längsanschlag mit Lupe**

Präzisions-Längsanschlag mit Lupe, von oben einsetzbar, links und rechts verwendbar. Gehärtete Präzisions-3-Rollenführungen über und unter dem Tisch garantieren präzise Schnitte.



Die Schnittgeschwindigkeit lässt sich mit dem Handrad stufenlos den Anforderungen anpassen. Graugussstisch, beidseitig schwenkbar von -17° bis +45° für vielseitiges Arbeiten.



Die Basato 3 vario auf dem Untergestell.

Das neue Untergestell ist serienmäßig mit einer komfortablen Fahrvorrichtung ausgestattet.



Die Basato 3 vario mit der als Sonderzubehör erhältlichen Bandschleif-Einrichtung (Profi-Zubehör-Paket).



Stufenlos „Gas geben“ – die Bandsäge Basato 3 vario.

Werkstoffe lassen sich umso besser bearbeiten, je individueller Sie darauf eingehen können. Die Basato 3 vario passt sich stufenlos jedem einzelnen Material optimal an. Und das mit der unvergleichlichen Präzision einer 3-Rollen-Führung über und unter dem Tisch. Die Bandräder sind mit Gummibandage ausgestattet und für extrem hohe Laufruhe gewuchtet und geschliffen.

Der schwenkbare Tisch nimmt keine Aufgabe krumm. Die großdimensionierte Grauguss-Tischplatte bietet eine sichere Werkstückauflage und ist mit Einhandbedienung von -17° bis +45° präzise schwenkbar. In den Präzisions-Längsanschlag ist sogar eine Lupe integriert. Das Gehäuse ist zu Ihrer Sicherheit durch eine Tür mit Endschar geschützt.

# schepach

## sägt

Basato 5-2

### Einsatzmöglichkeiten am laufenden Band – die Bandsäge Basato 5-2.

Mit der Basato-Bandsäge schöpfen Sie alle Variationen der Bandsägearbeiten an Holz, Kunst- und Schaumstoff sowie NE-Metallen mit dem jeweils entsprechenden Sägeband voll aus.

Vor allem in der Beweglichkeit des Tisches liegen viele Anwendungsmöglichkeiten – er lässt sich nach beiden Seiten stufenlos schwenken. Alle bogenförmigen und unregelmäßigen Schnitte, Hochkantschnitte bei Vierkanthölzern oder Zink- und Zapfarbeiten können Sie problemlos ausführen.

**Die Basato macht schöne Formen und eine gute Figur.** Die Basato besticht äußerlich durch ihr innovatives Design und im Inneren durch praxisbezogene Technik: Die zwei kugelgelagerten Grauguss-Bandräder im geschlossenen, stabilen Gehäuse sowie die exakte Bandführung ermöglichen einen ruhigen Lauf des Sägebandes. Die Bandspannung erfolgt ganz einfach mit einer Hand. Zum Bandwechsel kommen Sie leicht an die Bandräder, indem Sie das Führungsrohr einfach wegklappen und den Gehäusedeckel öffnen.

Über einen Endschalter wird dann die Stromzufuhr unterbrochen. Ein Anlaufen der Maschine ist nun unmöglich. Das Sägeband ist außerhalb des Arbeitsbereiches durch einen festen Schutz sicher verkleidet.

Die Basato 5-2 läuft mit zwei unterschiedlichen Geschwindigkeiten.

Buchenholz

Resopal



des Jahres  
**Werkzeug**  
PROFIS/bauen&renovieren

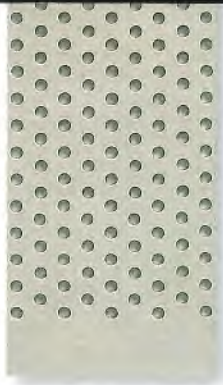
1. Platz  
Basato 5-2

### Top-Leistung

- ✓ gummierte, geschliffene Grauguss-Bandräder mit hoher Laufruhe
- ✓ Grauguss-Sägetisch, beidseitig schwenkbar von -20 bis 47° für vielseitiges Arbeiten
- ✓ 2 Geschwindigkeiten für verschiedenste Materialien
- ✓ Präzisions-3-Rollenführung über und unter dem Tisch
- ✓ Durchlasshöhe 300 mm Durchlassbreite 440 mm

*Der Tisch ist nach zwei Seiten beweglich und ermöglicht so vielseitiges Arbeiten.*





Kunststoff



Plexiglas



NE-Metall



Basato 1

Basato 3 vario

Basato 5-2

für Basato 5-2, 5-4

für Basato 3 vario,  
hbs 32 vario und  
hbs 32 H+M

für Basato 3 vario  
hbs 32 vario und  
hbs 32 H+M

für Basato 1

Sägen

Bandsägeblätter

\* unverbindliche Preisempfehlung

	für Holz, Kunststoffe, NE-Metalle, Längs- und Hochkantschnitte, 6 Z/Z, 15/0,5/3430 mm		für Holz, 4 Z/Z, 12/0,5 mm		für Holz, Kunststoffe, 6 Z/Z, 12/0,5 mm.		für Holz, Kunststoffe, Längs- und Hochkantschnitte 4 Z/Z, 12/0,36 mm
■	Bestell-Nr. <b>7320 1003</b> Preis netto EUR 31,90 EUR 37,00 inkl. MwSt.*	■	für Basato 3 vario <b>7319 0701</b> für hbs 32 vario <b>7300 9101</b> Preis netto EUR 21,29 EUR 24,70 inkl. MwSt.*		Bestell-Nr.: für Basato 3 vario <b>7319 0705</b> für hbs 32 vario <b>7300 9105</b> Preis netto EUR 21,29 EUR 24,70 inkl. MwSt.*		Bestell-Nr.: <b>7322 0701</b> Preis netto EUR 12,41 EUR 14,40 inkl. MwSt.*
	für Holz, Kunststoffe, 6 Z/Z, 6/0,5/3430 mm		für Holz, Kunststoffe, für Schweifarbeiten, kleinster Radius 5 mm, 14 Z/Z, 3,5/0,5 mm		für Kunststoffe, NE-Metalle über 15 mm, gerade Schnitte und große Radien, kleinster Radius 60 mm, 10 Z/Z, 12/0,65 mm		für Holz, Kunststoffe, NE-Metalle 14 Z/Z, 10/0,36 mm
	Bestell-Nr. <b>7320 1001</b> Preis netto EUR 28,36 EUR 32,90 inkl. MwSt.*		für Basato 3 vario <b>7319 0706</b> für hbs 32 vario <b>7300 9106</b> Preis netto EUR 26,64 EUR 30,90 inkl. MwSt.*		Bestell-Nr.: für Basato 3 vario <b>7319 0708</b> für hbs 32 vario <b>7300 9108</b> Preis netto EUR 21,29 EUR 24,70 inkl. MwSt.*		Bestell-Nr.: <b>7322 0702</b> Preis netto EUR 12,41 EUR 14,40 inkl. MwSt.*
	für Holz, Kunststoffe, Längsschnitte, 6 Z/Z, 10/0,5/3430 mm		für Holz, Kunststoffe, für Schweifarbeiten, kleinster Radius 15 mm, 6 Z/Z, 6/0,5 mm		für Holz, gerade Hochkantschnitte, 4 Z/Z, 15/0,5 mm		für NE-Metalle bis 10 mm, gerade Schnitte und Schweifarbeiten, kleinster Radius 15 mm 24 Z/Z, 6/0,36 mm
	Bestell-Nr. <b>7320 1002</b> Preis netto EUR 31,03 EUR 36,00 inkl. MwSt.*		für Basato 3 vario <b>7319 0702</b> für hbs 32 vario <b>7300 9102</b> Preis netto EUR 21,29 EUR 24,70 inkl. MwSt.*		Bestell-Nr.: für Basato 3 vario <b>7319 0704</b> für hbs 32 vario <b>7300 9104</b> Preis netto EUR 21,29 EUR 24,70 inkl. MwSt.*		für Holz, Kunststoffe, 6 Z/Z, 6/0,36 mm
	für Kunststoffe 6 Z/Z, 16/0,65/3430 mm		für NE-Metalle bis 10 mm, gerade Schnitte und Schweifarbeiten, kleinster Radius 15 mm, 22 Z/Z, 6/0,65 mm		Bandmesser für Papier, Kartonagen, Styropor 0 Z/Z, 16/0,4		für Holz, Kunststoffe, NE-Metalle 14 Z/Z, 3/0,45 mm
	Bestell-Nr. <b>7320 1005</b> Preis netto EUR 36,38 EUR 42,20 inkl. MwSt.*		für Basato 3 vario <b>7319 0707</b> für hbs 32 vario <b>7300 9107</b> Preis netto EUR 21,29 EUR 24,70 inkl. MwSt.*		verkleinerte Darstellung nur für Basato 3 vario Bestell-Nr.: <b>7319 0713</b> Preis netto EUR 30,95 EUR 35,90 inkl. MwSt.*		Bestell-Nr.: <b>7322 0704</b> Preis netto EUR 12,41 EUR 14,40 inkl. MwSt.*
	für Holz, Kunststoffe, NE-Metalle, 14 Z/Z, 15/0,5/3430 mm		für Kunststoffe, NE-Metalle, 10 Z/Z, 6/0,65 mm				für Holz, Kunststoffe, NE-Metalle 14 Z/Z, 3/0,45 mm
	Bestell-Nr. <b>7320 1007</b> Preis netto EUR 31,90 EUR 37,00 inkl. MwSt.*		für Basato 3 vario <b>7319 0703</b> für hbs 32 vario <b>7300 9103</b> Preis netto EUR 21,29 EUR 24,70 inkl. MwSt.*				Bestell-Nr.: <b>7322 0705</b> Preis netto EUR 19,48 EUR 22,60 inkl. MwSt.*
	für Holz, Kunststoffe, NE-Metalle, Längs- und Hochkantschnitte, 4 Z/Z, 25/0,65/3430 mm		für Metalle, NE-Metalle, Universalband mit bis zu 5-facher Standzeit 14 Z/Z, 12/0,5 Bi-Metall				
	Bestell-Nr. <b>7320 1004</b> Preis netto EUR 34,57 EUR 40,10 inkl. MwSt.*		für hbs 32 H+M <b>7300 9109</b> Preis netto EUR 31,03 EUR 36,00 inkl. MwSt.*				

Hinweis: Z/Z = Zähne/Zoll, Breite/  
Dicke mm  
Länge Basato 3 vario: 2360 mm  
Länge hbs 32 vario: 2100 mm

serienmäßig = ■

Zubehör =

# schepach

## sägt

Basato 1

Basato 3 vario

Basato 5-2



Neu!



Basato 1

Basato 3 vario

Basato 5-2

Sägen

Bandsägen

Basato 1	Basato 3 vario	Basato 3 vario		Basato 5-2		
<b>Serienmäßige Grundausstattung</b>	Stabiles, verwindungssteifes pulverbeschichtetes Stahlgestell, schwenkbare Grauguss-Tischplatte, Präzisions-Längsansschlag mit Lupe, links und rechts verwendbar, gehärtete Präzisions-3-Rollenführung über und unter dem Tisch, obere Sägebandführung über Zahnstange höhenverstellbar, gewuchtete und geschliffene Bandräder mit Gummibandage, Absaugstutzen, Schiebstock	Stabiles, verwindungssteifes pulverbeschichtetes Stahlgestell, schwenkbare große Graugusstischplatte, Längsansschlag mit Lupe und Wendean-schlagschiene, gehärtete Präzisions-3-Rollenführung über und unter dem Tisch, obere Sägebandführung über Zahnstange höhenverstellbar, gewuchtete und geschliffene Bandrä-der mit Gummibandage, Absaugstutzen, Schiebstock, variable Geschwindigkeiten durch Keilriemenantrieb		Stabiles, verwindungssteifes pulverbeschichtetes Stahlgestell, schwenkbare große Graugusstischplatte, Längs-an-schlag mit Lupe und Wende-an-schlagschiene, gehärtete Präzisions-3-Rollenführung über und unter dem Tisch, obere Sägebandführung über Zahnstange höhenverstellbar, gewuchtete und geschliffene Bandräder mit Gummibandage, Absaugstutzen, Schiebstock, 2 Geschwindigkeiten		
<b>Prüfzeichen</b>	CE, GS, holzstaubgeprüft	CE, GS, holzstaubgeprüft		CE, GS, holzstaubgeprüft		
<b>Technische Daten</b>						
L/B/H mm	475/440/720	860/600/960		1230/800/1870		
Tischgröße mm	300 x 300	548 x 400		640 x 640		
Tischhöhe mm	310	520		900		
Tischverstellung °	45	-17 bis +45		-20 bis +47		
Bandrad ø mm	200	315		450		
Sägebandlänge mm	1490	2360		3430		
Sägebandbreite min.- max. mm	3,0-12	3,0-15		6-25		
Schnittgeschwind. m/min	850	370-750		800/1200		
Durchlasshöhe/-breite mm	100 / 195	160/306		300/440		
Absaugstutzen ø mm	100	100		100		
Gewicht ca. kg	28	69		154		
<b>Motorausrüstung</b>	220-240 V/50 Hz	220-240 V/ 50 Hz	400 V/ 50 Hz	220-240-V/ 50 Hz	380-420-V/ 50 Hz	
Aufnahmeleistung kW (PS)	0,3 (0,41)	0,8 (1,1)	0,7 (1,0)	2,8 (3,8)	3,6 (4,9)	
Abgabeleistung kW (PS)	0,24 (0,33)	0,55 (0,75)	0,55 (0,75)	2,0 (2,7)	2,9 (3,9)	
Betriebsart	S1	S1	S1	S6 40 %	S6 40 %	
Drehzahl 1/min	1355	1400	1400	1400	1400	
Bremse	nein	nein	nein	ja	ja	
Motorschutz	ja	ja	ja	ja	ja	
Schalter-Stecker-Komb. mit Nullspannungsauslösung	ja	ja	ja	ja	ja	
<b>Bestell-Nr.</b>	7322 0901	7319 0901	7319 0902	7324 0901	7324 0902	
<b>Preis netto unverbindl. Preisempfehlung</b>	EUR 240,52 EUR 279,00 inkl. MwSt.	EUR 516,38 EUR 599,00 inkl. MwSt.	EUR 559,48 EUR 649,00 inkl. MwSt.	EUR 1.550,86 EUR 1.799,00 inkl. MwSt.	EUR 1.568,10 EUR 1.819,00 inkl. MwSt.	





Basato 1

Basato 3 vario

Basato 5-2

## Zubehör

### für Basato 5-2

#### **Fahrvorrichtung**

bestehend aus

#### **Hubwagen**

Bestell-Nr. **6247 0706**

Preis netto EUR 53,45

**EUR 62,00 inkl. MwSt.\***

#### **Radsatz mit Einhängekonsole**

Bestell-Nr. **7324 0701**

Preis netto EUR 125,00

**EUR 145,00 inkl. MwSt.\***

#### **Bandschleif-Einrichtung**

Bestell-Nr. **7324 0240**

Preis netto EUR 40,78

**EUR 47,30 inkl. MwSt.\***

#### **Schleifbänder, Satz**

je 5 Stück

K 60

Bestell-Nr. **7324 0245**

K 120

Bestell-Nr. **7324 0246**

je Preis netto EUR 34,48

je **EUR 40,00 inkl. MwSt.\***

#### **Querschneidlehre**

Bestell-Nr. **5320 6200**

Preis netto EUR 66,38

**EUR 77,00 inkl. MwSt.\***

#### **Feineinstellung für**

#### **Längsanschlag**

Bestell-Nr. **5410 7800**

Preis netto EUR 35,34

**EUR 41,00 inkl. MwSt.\***

#### **Tischverlängerung**

Bestell-Nr. **7324 0170**

Preis netto EUR 227,59

**EUR 264,00 inkl. MwSt.\***

#### **Kreisschneid-Einrichtung**

Radius 75–315 mm

Bestell-Nr. **7324 0230**

Preis netto EUR 37,24

**EUR 43,20 inkl. MwSt.\***

### für Basato 3 vario

#### **Untergestell**

Arbeitshöhe 1050 mm

Bestell-Nr. **7319 0709**

Preis netto EUR 73,23

**EUR 84,95 inkl. MwSt.\***

#### **Querschneidlehre**

Bestell-Nr. **7312 0025**

Preis netto EUR 42,59

**EUR 49,40 inkl. MwSt.\***

#### **Profi-Zubehör Paket**

bestehend aus:

#### **1 Kreisschneid-Einrichtung**

für 6 mm Sägeband

Radius mind. 35 mm,

max. 265 mm

#### **1 Tiefenanschlag**

stufenlose Einstellung der

Schnitttiefe von 0–200 mm

für Schlitz- und Zapfen

#### **1 Schleifband-Einrichtung**

Schleifband K60

Bestell-Nr. **7319 0710**

Preis netto EUR 52,59

**EUR 61,00 inkl. MwSt.\***

#### **Schleifbänder, Satz**

je 3 Stück

K 60

Bestell-Nr. **7319 0711**

K 120

Bestell-Nr. **7319 0712**

Preis netto EUR 14,22

**EUR 16,50 inkl. MwSt.\***

### für hbs 32 vario

#### **Kreisschneid-Einrichtung**

für 6 mm Sägeband,

Radius mind. 20 mm,

max. 225 mm

Bestell-Nr. **7310 7000**

Preis netto EUR 21,27

**EUR 24,67 inkl. MwSt.\***

#### **Schleifband-Einrichtung**

Schleifband K 60

Bestell-Nr. **6380 5000**

Preis netto EUR 26,59

**EUR 30,84 inkl. MwSt.\***

#### **Schleifbänder, Satz je 5 Stück**

K 60

Bestell-Nr. **6380 5300**

K 120

Bestell-Nr. **6380 5400**

K 220

Bestell-Nr. **6380 5500**

Preis netto EUR 23,04

**EUR 26,73 inkl. MwSt.\***

#### **Untergestell**

mit 2 Ablageböden,

Arbeitshöhe 995 mm

Bestell-Nr. **7300 8000**

Preis netto EUR 79,78

**EUR 92,55 inkl. MwSt.\***

#### **Rollenführung**

für Sägeband

3,5/0,5/2100 mm,

anst. Führungshalter,

Satz = 2 St.

Bestell-Nr. **7300 9200**

Preis netto EUR 47,41

**EUR 55,00 inkl. MwSt.\***

#### **Querschneidlehre**

Bestell-Nr. **7312 0025**

Preis netto EUR 42,59

**EUR 49,40 inkl. MwSt.\***

### Tiefenanschlag

stufenlose Einstellung der

Schnitttiefe von 0–200 mm

für Schlitz- und Zapfen

Bestell-Nr. **7314 7000**

Preis netto EUR 31,91

**EUR 37,01 inkl. MwSt.\***

### für Basato 1

#### **Querschneidlehre**

Bestell-Nr. **7322 0710**

Preis netto EUR 14,22

**EUR 16,50 inkl. MwSt.\***

# schepbach

## dekupiert

deco 402

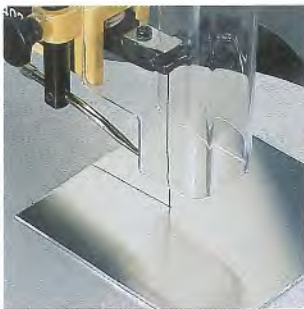
ds 403 vario

**Neue Maßstäbe beim Modellbau – die Dekupiersägen deco 402 und ds 403 vario.**

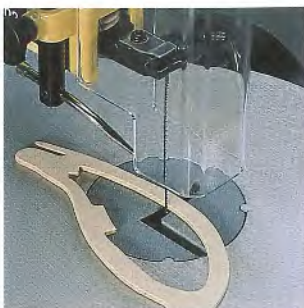
Feine, komplizierte Arbeiten an Holz, Kunststoff, Metall, Plexiglas oder Gips sind Herausforderungen für Modellbau und Bastelarbeiten – mit den schepbach Dekupiersägen nehmen Sie diese Herausforderungen an.

Der stabile Parallelarm macht es Ihnen leicht, exakt geradeaus zu sägen. Die Flexibilität der Modelle zeigt sich bei Arbeiten im Millimeterbereich, beim Ausklinken von Innenflächen oder Aussägen perfekter

*Schnitte in NE-Metalle*



*Innenschnitt*



Rundformen und Kreise. Eine Gebläsevorrichtung entfernt dabei die Staubpartikel direkt vom Werkstück. Der durchsichtige Sägeblattschutz bietet optimale Sicherheit, ohne die Arbeit zu behindern. Mit dem Dual-Sägeblatthalter lassen sich durch einen Schnellspannhebel Blätter mit und ohne Querstift schnell austauschen.

*Außenschnitt*



**Ein wohl geneigter Arbeitstisch ist die Grundlage der deco 402.** Für Gehrungsschnitte können Sie den Arbeitstisch bis zu 45 Grad verstellen. Die eingestellte Neigung lässt sich präzise an einer Winkelskala ablesen. Die deco 402 bietet zusätzliche Vielseitigkeit durch zwei verschiedene Motorgeschwindigkeiten.

*Problemloses Austauschen der Sägeblätter*



**Die ds 403 vario passt sich Ihnen an.** Sie bestimmen die Hubgeschwindigkeit variabel von 500 bis 1600 1/min. Auch alle anderen Funktionen haben Sie durch ein ergonomisch gestaltetes Bedienpult voll unter Kontrolle. Der Arbeitstisch der ds 403 vario ist beidseitig bis 45 Grad schwenkbar.

*Der Arbeitstisch kann für Gehrungsschnitte von 0 bis 45 Grad verstellt werden.*



**schepach**

**dekupiert**

deco 402

ds 403 vario



deco 402



ds 403 vario

Zubehör

**Serienmäßige  
Grundausrüstung**

Stabiles Gestell aus Grauguss, Parallelarm aus Alu-Druckguss, große, plangeschliffene Tischplatte aus Alu-Druckguss, Gebläsevorrichtung, durchsichtiger schwenkbarer Sägeblattschutz und Werkstückhalter, einstellbare Gebläsedüse, Schnellspannhebel, Absaugstutzen, Sägeblätter, Sägeblattbox, 2 Geschwindigkeiten

Stabiles Gestell aus Grauguss, Parallelarm aus Alu-Druckguss, große, plangeschliffene Tischplatte aus Alu-Druckguss, Gebläsevorrichtung, Dual-Sägeblatthalter, durchsichtiger schwenkbarer Sägeblattschutz und Werkstückhalter, einstellbare Gebläsedüse, Schnellspannhebel, Absaugstutzen, Sägeblätter, Sägeblattbox, Bedienpult, flexible Arbeitsleuchte, variable Geschwindigkeiten

**Sägeblätter**

12 Stück für universelle Arbeiten, sehr robust  
133/1,16/0,43 mm, Z/Z8  
Bestell-Nr. **8800 2701**  
Preis netto EUR 3,10  
**EUR 3,60 inkl. MwSt.\***

**Sägeblätter**

12 Stück für starkes Weichholz, schwaches Hartholz, Multiplex, starkes Hartholz  
133/1,25/0,45 mm, Z/Z11  
Bestell-Nr. **8800 2702**  
Preis netto EUR 3,10  
**EUR 3,60 inkl. MwSt.\***

**Sägeblätter**

12 Stück für Weichholz, schwaches Hartholz, Multiplex, starkes Hartholz  
133/0,97/0,40 mm, Z/Z13  
Bestell-Nr. **8800 2703**  
Preis netto EUR 3,10  
**EUR 3,60 inkl. MwSt.\***

**Sägeblätter**

12 Stück für Sperrholz, Weichholz, Multiplex, schwaches Hartholz  
133/0,82/0,36 mm, Z/Z16  
Bestell-Nr. **8800 2704**  
Preis netto EUR 3,45  
**EUR 4,00 inkl. MwSt.\***

**Sägeblätter**

12 Stück für Sperrholz, dünnes Weichholz  
133/0,62/0,29 mm, Z/Z20  
Bestell-Nr. **8800 2705**  
Preis netto EUR 3,45  
**EUR 4,00 inkl. MwSt.\***

**Universal-Set**

5 mal 12 Stück für verschiedene Materialien, bestehend aus o. g. Sägeblättern ohne Querstift  
Bestell-Nr. **8800 0010**  
Preis netto EUR 13,28  
**EUR 15,40 inkl. MwSt.\***

**Stiftsägeblätter**

6 Stück mit Querstift für Holz, Kunststoff, Metall, Gips  
133/2/0,25 mm, Z/Z10  
Bestell-Nr. **8800 0011**  
Preis netto EUR 6,21  
**EUR 7,20 inkl. MwSt.\***

**Stiftsägeblätter**

6 Stück mit Querstift für Holz, Kunststoff, Gips  
133/2/0,25 mm, Z/Z7  
Bestell-Nr. **8800 0012**  
Preis netto EUR 6,21  
**EUR 7,20 inkl. MwSt.\***

**Stiftsägeblätter**

6 Stück mit Querstift für Holz  
133/3/0,5 mm, Z/Z4  
Bestell-Nr. **8800 0013**  
Preis netto EUR 6,21  
**EUR 7,20 inkl. MwSt.\***

**Rundsägeblätter**

12 Stück ohne Querstift für Holz  
133/1,03/0,38 mm, Z/Z14  
Bestell-Nr. **8800 1509**  
Preis netto EUR 8,02  
**EUR 9,30 inkl. MwSt.\***

**Schnellspannhalter oben**

Bestell-Nr. **8800 1594**  
Preis netto EUR 8,19  
**EUR 9,50 inkl. MwSt.\***

**Prüfzeichen**

**CE**

**CE, GS**

**Technische Daten**

L/B/H mm  
Tischgröße mm  
Tischverstellung °  
Sägeblattlänge mm  
Hubgeschw. 1/min  
Hubhöhe mm  
Durchlasshöhe/-tiefe mm  
Absaugstutzen ø mm  
Gewicht ca. kg

620/320/320  
ø 250 x 410  
+45  
133  
900/1450  
14  
50/400  
35  
15

665/310/400  
ø 320 x 415  
-45 bis +45  
133  
500-1600  
19  
50/406  
32  
16

**Motorausrüstung**

Aufnahmeleistung W

230 V/50 Hz  
150/200

230 V/50 Hz  
120

**Bestell-Nr.**

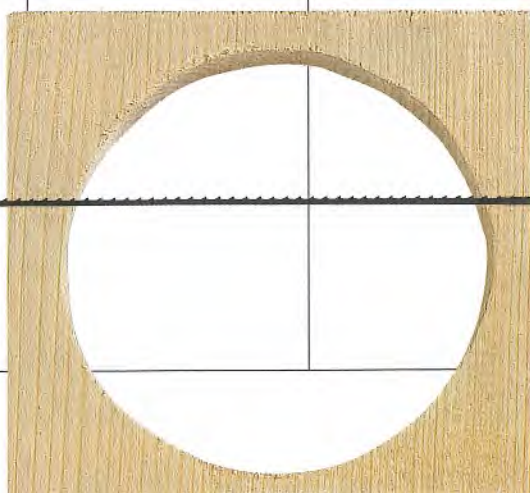
**8800 1905**

**8800 0003**

Preis netto  
unverbindl. Preisempfehlung

EUR 171,55  
EUR 199,00 inkl. MwSt.\*

EUR 369,83  
EUR 429,00 inkl. MwSt.\*



Sägen

Dekupiersägen

\* unverbindliche Preisempfehlung

# schepach

## hobelt

hms 260ci

Ein voll mobiles und vollwertiges Solo-Gerät – die Hobelmaschine hms 260ci.

Mit der hms 260ci richten Sie sich, wann und wo immer Sie wollen, Ihre Profi-Hobelwerkstatt ein: Die Maschine steht auf einem nachrüstbaren, stabilen und verwindungssteifen Stahlgestell, das hohe Standsicherheit und präzises, vibrationsfreies Arbeiten gewährleistet. Durch Umliegen der Schnellverschlüsse lösen Sie die Maschine vom Gestell und transportieren sie bequem.

Abricht- und Dickenhobelarbeiten führen Sie dann an jedem beliebigen Ort durch. Spanabnahme und Hobeldicke sind mit dem großdimensionierten Handrad einstellbar und an den Skalen auf Zehntelmillimeter genau abzulesen.



Die hms 260ci mit Untergestell, eingestellt zum Dickenhobeln.

Mit der neuen Baureihe ci setzt schepach Maßstäbe. Innovative Ideen und die bekannte Qualität machen diese Modelle einzigartig.

10 Vorteile, die für schepach sprechen:

1. **Abrichttische und der Dickentisch aus Grauguss** sind die Basis der neuen Hobelmaschinen.

2. Dickenhobeln wird mit dem schepach-System zur Freude. **Der kräftige**

**Einzug der Gummiwalzen** überzeugt durch beste Hobelqualität, ohne Absätze und Walzenabdrücke (siehe Grafik Seite 37 unten).

3. **Kräftige Trapezgewindespindeln** (4 Stück) sorgen für eine verwindungsstei-

fe Lagerung und leichtgängige Verstellung des Dickentisches. Das Ergebnis sind zehntelmillimetergenaue Werkstückdicken auf die gesamte Hobelbreite.

4. **Das einzigartige, abschaltbare Vorschubgetriebe** gibt

Den Abrichtanschlag können Sie über die ganze Hobelbreite verstellen und bis zu 45 Grad neigen. Das Umstellen von Abricht- auf Dickenhobeln geht schnell und ohne Werkzeuge von der Hand. Beim Dickenhobeln zieht das abschaltbare Vorschubgetriebe Holz problemlos auf zwei abriebfesten Gummiwalzen ein.

### Top-Leistung

✓ **stabiler Abricht- und Dickentisch aus Grauguss**

✓ **groß dimensionierter Abrichtanschlag**

✓ **Vorschubgeschwindigkeit 5 m/min. für sauberes, gleichmäßiges Hobeln**

✓ **Durchlasshöhe/-breite 140/250 mm**



Die hms 260ci mit Untergestell, eingestellt zum Abrichthobeln.

Sicherheit in allen Fällen.

5. Abrichthobeln mit der **stufenlosen Spandicken-Schnelleinstellung** und den plangenaugen Abrichtischen gibt den Werkstücken die beste Genauigkeit für die Weiterverarbeitung.

6. Der **stufenlos verstellbare**

**Abrichtanschlag**, bis 45° schwenkbar, ermöglicht optimale Führung beim Fügen und stets den richtigen Winkel.

7. **Optimale Sicherheit** bietet der **Microschalter**, der ein unbeabsichtigtes Einschalten verhindert.

8. **Die integrierte Absaugvorrichtung** wird sowohl

beim Abrichthobel wie auch beim Dickenhobeln eingesetzt.

9. „CE“, „Geprüfte Sicherheit GS“ und „Staubgeprüft“-Zertifikate sind für diese Baureihe Standard.

10. **Kräftige Elektromotoren** (wahlweise 230 V/400 V) erlauben Spandicken bis 5 mm.



hms 3200ci



### Top-Leistung

✓ **stabiler Abricht- und Dicktisch aus Grauguss**

✓ **groß dimensionierter Abrichtanschlag**

✓ **Hobelbreite 320 mm bei max. 5 mm Spanabnahme**

✓ **Durchlasshöhe/-breite 180/310 mm**

Ein Herz für grundsolides und präzises Arbeiten – die Hobelmaschine hms 3200ci.

Das Herzstück für hochprofessionelle Werkstattarbeit mit der hms 3200ci ist eine solide Hobelwelle. Sie läuft frei auf groß dimensionierten, abgeschlossenen Kugellagern und hat zwei Messer. Der automatische, abschaltbare Vorschub zieht mit seinen Gummiwalzen Holz problemlos mit 5 m/min ein. Der Grauguss-Abrichtisch mit gleitfähiger, abriebfester Oberfläche ist klappbar und besitzt einen verstell- und neigbaren Abrichtanschlag.

Große Bedienelemente erleichtern das genaue Arbeiten, an einer Skala lässt sich die Spanabnahme auf Zehntelmillimeter genau ablesen.

Obwohl die hms 3200ci in Ihrer Werkstatt steht wie ein Fels in der Brandung, ist sie beweglich und mit einer ausschwenkbaren Fahr-Einrichtung nachrüstbar. Der Späneauswurf zum Anschluss an eine schepach Absauganlage ist serienmäßig.

#### herkömmliches System



Geriffelte Vorschubwalzen hinterlassen Abdrücke im Werkstück. Dickenhobelmaschinen mit geriffelten Einzugswalzen hinterlassen immer Abdrücke. Diese Abdrücke müssen vor dem Veredeln (Lackieren, Beizen o. ä.) mit Schleifmaschinen entfernt werden. Das patentierte schepach-System verhindert Abdrücke am Werkstück und bietet weitere Vorteile – einzigartig bei unseren

#### schepach-System



Hobelmaschinen. schepach-Hobelmaschinen sind mit gummierten Vorschubwalzen ausgerüstet (Einzugs- und Auszugswalze). Das System verhindert Abdrücke der Vorschubwalzen auf das Werkstück. Somit können Sie minimale Spandicken zustellen, ohne die Oberfläche zu beschädigen, besonders wichtig auch bei Weichholz.

Durch die unmittelbar neben der Hobelwelle positionierten Vorschubwalzen können auch kurze Werkstück gehobelt werden. Als weiteres ist es möglich, Werkstücke bis min. 3 mm Dicke zu hobeln. Keine andere Hobelmaschine erreicht das schepach-Hobelergbnis.

# schepach

## hobelt

hmc 2600 ci

Hobelmaschinen

Kombi-System

**Grundlage des Systems –  
die Kombihobelmaschine  
hmc 2600 ci.**

So konkurrenzlos wie das schepach Kombi-System insgesamt sind in der entsprechenden Maschinenkategorie technische Ausstattung und Leistungsfähigkeit der Basishobelmaschine. Das Herzstück der Maschine ist eine solide Hobelwelle, die auf groß dimensionierten, abgeschlossenen Kugellagern wartungsfrei läuft. Die Wellen für Hobelmaschine und Anbaugerät werden jeweils über zwei getrennte Riemen von einem Motor mit Brems-Einrichtung angetrieben. Die Maschine läuft mit zwei Geschwindigkeiten; in der Regel hobeln Sie mit 6500 Umdrehungen/min und betreiben die Zusatzgeräte mit 3000 oder 6500 Umdrehungen/min.

**Der Vorschub nimmt Ihnen Arbeit ab.** Der automatische, abschaltbare Vorschub mit den abriebfesten Gummiwalzen zieht das Holz beim Dickenhobeln mit 5 m/min ein.

Große Bedienelemente erleichtern Ihnen das Handling; nicht zuletzt durch das genaue Ablesen der

### Top-Leistung

✓ stabiler Abricht- und Dickentisch aus Grauguss

✓ groß dimensionierter Abrichtanschlag, neigbar von 0 bis 45°

✓ Hobelbreite 260 mm bei max. 3 mm Spanabnahme

✓ Durchlasshöhe/-breite 140/250 mm

Die Basis-Hobelmaschinen hmc 2600 ci und hmc 3200 ci verbindet das kleine „c“ im Namen – es steht für „Combi“. Und das heißt, dass sich beide Maschinen ganz einfach mit einer Langloch-Bohrereinrichtung oder einer Tischfräseinrichtung erwei-

tern lassen. Die wichtigsten Vorteile einer hmc Kombi-Hobelmaschine sind:  
– Sie arbeiten wie ein Profi auch in der kleinsten Werkstatt, da wichtige Elemente der Holzbearbeitung in einer Maschine vereint sind  
– Das schepach Kombi-System



Die hmc 2600ci eingestellt zum Abrichthobeln.

Spanabnahme über eine Skala arbeiten Sie mit höchster Präzision.

Auf Grund der integrierten, abklappbaren Auswurfhaube

und des Absaugstutzens trägt die hmc 2600ci, ebenso wie die hmc 3200ci, das Prüfzeichen „holzstaubgeprüft“.

ist sehr preisgünstig, vor allem im Vergleich zum Anschaffungspreis mehrere stationärer Einzelmaschinen

– **Schnelles und vor allem einfaches Umrüsten** der Anbaugeräte ist selbstverständlich

– **Umfangreiches Zubehör** ermöglicht Ihnen Arbeitsschritte, die sonst nur ein Profi erledigen kann

– Bereits vor über 30 Jahren wurde dieses Kombi-System auf dem Markt eingeführt und ist daher **seit Jahrzehnten bewährt**.



hmc 3200ci

### Top-Leistung

✓ **stabiler Abricht- und Dickentisch aus Grauguss**

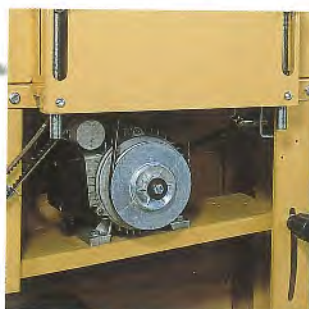
✓ **groß dimensionierter Abrichtanschlag, neigbar von 0 bis 45°**

✓ **Hobelbreite 320 mm bei max. 5 mm Spanabnahme**

✓ **Durchlasshöhe/-breite 180/310 mm**



*Hobelmaschine und Anbaugerät laufen getrennt jeweils über einen stark belastbaren Riemen-Antrieb.*



**Stärker, länger, breiter – die Kombi-Hobelmaschine hmc 3200 ci.**

Beide Basishobelmaschinen sind nach den gleichen Prinzipien konstruiert. So werden auch Hobelmaschine und Anbaugerät getrennt über zwei Riemen von einem Bremsmotor angetrieben. Die Anbaugeräte lassen sich platz sparend an einer Wandkonsole aufbewahren. Ein abschaltbarer Vorschub, eine ausschwenkbare Fahreinrichtung und ein Späneauswurf zum Anschluss an eine scheppach Absauganlage sind serienmäßig.

**Komplexe Aufgaben – einfaches Handling.** Mit der hmc 3200 ci verfügen Sie über einen längeren Abrichttisch und eine größere Hobelbreite und können beim Dickenhobeln höhere und breitere Werkstücke verarbeiten als mit der hmc 2600 ci. Die Höhe der Spanabnahme lesen Sie präzise an einer Skala seitlich an der Maschine ab. Ein stärkerer Motor trägt der höheren Verarbeitungskapazität Rechnung.

Wie die hmc 2600 ci ist auch die hmc 3200 ci durch groß dimensionierte Bedienelemente einfach zu handhaben.

# schepach

## hobelt

hms 260 ci  
 hms 3200 ci  
 hmc 2600 ci  
 hmc 3200 ci

Hobelmaschinen



hms 260 ci



hms 3200 ci



hmc 2600 ci



hmc 3200 ci

<b>Serienmäßige Grundausstattung</b>	<i>Pulverbeschichtetes Gestell, Abrichttische und Dickentisch aus Grauguss, schwenkbarer Abnahmetisch, verstell- und neigbarer Abrichtanschlag, gummierte Vorschubwalzen, abschaltbares Vorschubgetriebe, Messerwelle mit 2 HSS-Hobelmessern, integrierte Auswurfhaube für Abrichten und Dickenhobeln, Werkzeug für Messerwechsel im Lieferumfang enthalten</i>		<i>Pulverbeschichtetes Gestell, Abrichttische und Dickentisch aus Grauguss, schwenkbarer Abnahmetisch, verstell- und neigbarer Abrichtanschlag, gummierte Vorschubwalzen, abschaltbares Vorschubgetriebe, Messerwelle mit 2 HSS-Hobelmessern, integrierte Auswurfhaube für Abrichten und Dickenhobeln, Werkzeug für Messerwechsel im Lieferumfang enthalten</i>		<i>Pulverbeschichtetes Gestell, Abrichttische und Dickentisch aus Grauguss, schwenkbarer Abnahmetisch, verstell- und neigbarer Abrichtanschlag, gummierte Vorschubwalzen, abschaltbares Vorschubgetriebe, getrennter 2-Riemenantrieb für Welle/Anbaugerät, Messerwelle mit 2 HSS-Hobelmessern, integrierte Auswurfhaube für Abrichten und Dickenhobeln, Werkzeug für Messerwechsel im Lieferumfang enthalten</i>		<i>Pulverbeschichtetes Gestell, Abrichttische und Dickentisch aus Grauguss, schwenkbarer Abnahmetisch, verstell- und neigbarer Abrichtanschlag, gummierte Vorschubwalzen, abschaltbares Vorschubgetriebe, getrennter 2-Riemenantrieb für Welle/Anbaugerät, Messerwelle mit 2 HSS-Hobelmessern, integrierte Auswurfhaube für Abrichten und Dickenhobeln, Werkzeug für Messerwechsel im Lieferumfang enthalten</i>	
<b>Prüfzeichen</b>	CE, GS, holzstaubgeprüft		CE, GS, holzstaubgeprüft		CE, GS, holzstaubgeprüft		CE, GS, holzstaubgeprüft	
<b>Technische Daten</b> L/B/H mm Abrichttischgröße mm Tischhöhe mm Dickentischgröße mm Antriebsdrehzahl – Hobelwelle 1/min – Anbaugerät 1/min Vorschubgeschw. m/min Absaugstutzen ø mm Gewicht ca. kg	1160/700/610-970 1040 x 310 460/820 mit Untergestell 430 x 250  6500 5 100 121		1460/850/960 1320 x 380 820 590 x 310  6500 5 100 202		1160/700/960 1040 x 310 820 430 x 250  6500 3000/6500 5 100 174		1460/850/960 1320 x 380 820 590 x 310  6500 3000/6500 5 100 212	
<b>Hobeldaten</b> Abrichthobeln: Hobelbreite mm max. Spanabnahme mm  Dickenhobeln: Durchlasshöhe/-breite mm max. Spanabnahme mm	260 3  140/250 5		320 5  180/310 5		260 3  140/250 5		320 5  180/310 5	
<b>Motorausrüstung</b> Aufnahmeleistung kW (PS) Abgabeleistung kW (PS) Drehzahl 1/min Bremsen Motorschutz Schalter-Stecker-Komb. mit Nullspannungsauslösung	220–240V/ 50 Hz 2,7 (3,6) 2,0 (2,8) 2720 nein ja ja	400 W/50 Hz 3,4 (4,7) 2,7 (3,7) 2750 nein ja ja	220–240V/ 50 Hz 3,0 (4,1) 2,2 (3,0) 2800 ja ja ja	400 W/50 Hz 4,0 (5,4) 3,0 (4,1) 2840 ja ja ja	230–240V/ 50 Hz 3,0 (4,1) 2,2 (3,0) 2800 ja ja ja	400 W/50 Hz 4,0 (5,4) 3,0 (4,1) 2840 ja ja ja	230–240V/ 50 Hz 3,0 (4,1) 2,2 (3,0) 2800 ja ja ja	400 W/50 Hz 4,0 (5,4) 3,0 (4,1) 2840 ja ja ja
<b>Bestell-Nr.</b>	7134 0905	7134 0906	7136 0905	7136 0906	6236 0901	6236 0902	6241 0901	6241 0902
<b>Preis netto unverbindl. Preisempfehlung</b>	EUR 1.007,76 EUR 1.169,00 inkl. MwSt.*		EUR 1.068,10 EUR 1.239,00 inkl. MwSt.*		EUR 1.542,24 EUR 1.789,00 inkl. MwSt.*		EUR 2.068,10 EUR 2.399,00 inkl. MwSt.*	



schepach

hobelt

hms 260ci

hms 3200ci

hmc 2600ci

hmc 3200ci



Zubehör

für hms 260ci

**Fahrvorrichtung**

Bestell-Nr. 6030 0000  
Preis netto EUR 64,66  
EUR 75,00 inkl. MwSt.\*

**Untergestell**

Bestell-Nr. 7120 1500  
Preis netto EUR 77,59  
EUR 90,00 inkl. MwSt.\*



für hms 3200ci

**Fahrvorrichtung**

Bestell-Nr. 6241 5000  
Preis netto EUR 72,41  
EUR 84,00 inkl. MwSt.\*

für hmc 2600ci

**Fahrvorrichtung**

Bestell-Nr. 6029 0000  
Preis netto EUR 71,55  
EUR 83,00 inkl. MwSt.\*

für hms 260ci, hmc 2600ci

**HS-Hobelmesser**

2 Stück  
Bestell-Nr. 6200 4134  
Preis netto EUR 32,84  
EUR 38,10 inkl. MwSt.\*

**HW-Hobelmesser**

2 Stück  
Bestell-Nr. 6100 4135  
Preis netto EUR 79,31  
EUR 92,00 inkl. MwSt.\*

**Wendeplatten-  
HS-Hobelmesser**

2 Stück  
Bestell-Nr. 6023 2200  
Preis netto EUR 13,28  
EUR 15,40 inkl. MwSt.\*

**Messerträger**

2 Stück  
Bestell-Nr. 6023 2100  
Preis netto EUR 41,72  
EUR 48,40 inkl. MwSt.\*

für hms 3200ci, hmc 3200ci

**HS-Hobelmesser**

2 Stück  
Bestell-Nr. 6241 3500  
Preis netto EUR 43,10  
EUR 50,00 inkl. MwSt.\*

**HW-Hobelmesser**

2 Stück  
Bestell-Nr. 6241 3600  
Preis netto EUR 114,66  
EUR 133,00 inkl. MwSt.\*

**Wendeplatten-  
HS-Hobelmesser**

2 Stück  
Bestell-Nr. 6023 4200  
Preis netto EUR 15,95  
EUR 18,50 inkl. MwSt.\*

**Messerträger**

2 Stück  
Bestell-Nr. 6023 4100  
Preis netto EUR 46,55  
EUR 54,00 inkl. MwSt.\*

für hmc 2600ci, hmc 3200ci



**Wandkonsole**

als Gerätehalter für alle  
Anbaugeräte des schepach  
Kombi-Systems  
Bestell-Nr. 7943 0000  
Preis netto EUR 48,28  
EUR 56,00 inkl. MwSt.\*

für hms 260ci, hms 3200ci,  
hmc 2600ci, hmc 3200ci

**Korrosionsschutzmittel**

Spray, 300 ml, FCKW-frei  
Bestell-Nr. 6100 9800  
Preis netto EUR 16,90  
EUR 19,60 inkl. MwSt.\*

**Pharmol HEK**

Entharzungskonzentrat  
Bestell-Nr. 6100 9700  
Preis netto EUR 13,28  
EUR 15,40 inkl. MwSt.\*

**Pharmol**

Trocken-Gleitmittel-  
Spray, 400 g, für gute  
Gleitfähigkeit des Holzes  
auf den Hobeltischen  
Bestell-Nr. 6100 9500  
Preis netto EUR 12,41  
EUR 14,40 inkl. MwSt.\*



\* unverbindliche Preisempfehlung



# scheppach

## bohrt

Ibe 16

Langlochbohr-Einrichtung

Kombi-System

**Bauen Sie doch an, was Sie wollen – die Langlochbohr-Einrichtung Ibe 16 für scheppachs Kombi-Hobelmaschinen.**

Die Langlochbohr-Einrichtung Ibe 16 von scheppach ermöglicht auch in kleineren Werkstätten professionelles Langlochbohren ohne großen Aufwand.

Herausragend bei der Ibe 16 ist die unkomplizierte Handhabung durch die benutzerfreundliche Zwei-Hebel-Bedienung. Der große Auflagetisch, die präzise Rundstabführung und ein großer Verstellbereich erleichtern Ihnen das präzise Handling.

**Genau die richtige Arbeitseinstellung.** Die Höhe können Sie einfach mit der Dicken-tisch-Verstellung der Basis-hobelmaschine verstellen; Längs- und Querbewegungen des Tisches begrenzen Sie durch Anschläge. Das Bohr-futter des Präzisions-Zahn-kranzes wird über den serienmäßigen Aufnahme-dorn befestigt.

Langlöcher sind oft unerlässlich für gehobene Qualitätsansprüche – und mit der Ibe 16 wirtschaftlich machbar.



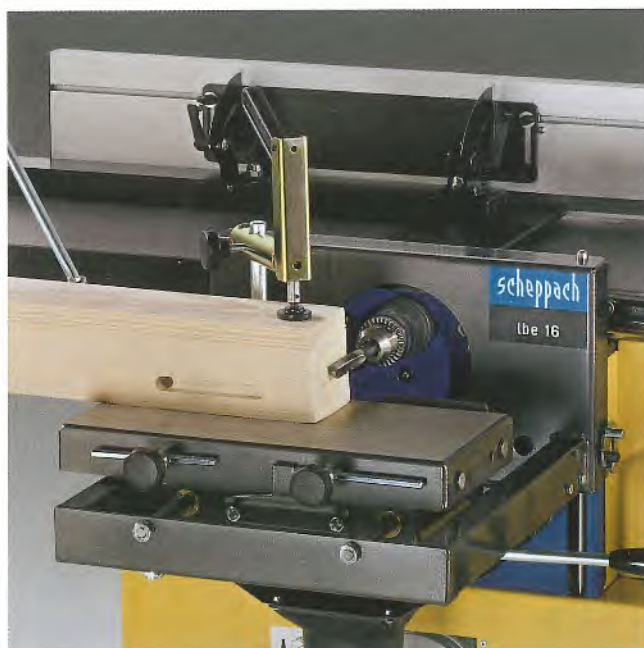
**Serienmäßige Grundausstattung**  
Verstellbarer, rostfreier Auflagetisch, Bohrfutter, Spanneinrichtung, Absaugstutzen

**Prüfzeichen CE**

**Technische Daten**  
L/B/H 640/450/510 mm,  
Tischgröße 385 x 190 mm,  
Tischverstellung  
längs/quer 120/110 mm,  
Bohrfutterkonus B18,  
Bohrfutterspannbereich  
3–16 mm, Antriebsdrehzahl  
3000/6500 1/min,  
Absaugstutzen  $\varnothing$  100 mm

Bestell-Nr. **6331 0901**

Preis netto EUR 318,10  
**EUR 369,00 inkl. MwSt.\***



### Zubehör

**Langlochbohrer, Satz**  
je 1 St.,  
 $\varnothing$  6, 8, 10, 12, 14, 16 mm  
Bestell-Nr. **6330 4000**  
Preis netto EUR 56,90  
**EUR 66,00 inkl. MwSt.\***

**Langlochbohrer, einzeln**  
SP-Stahl, mit 2 geraden  
Schneiden und Span-  
brechernuten

- $\varnothing$  6 mm Best.-Nr. **6330 4001**  
Preis netto EUR 9,48  
**EUR 11,00 inkl. MwSt.\***
- $\varnothing$  8 mm Best.-Nr. **6330 4002**  
Preis netto EUR 9,48  
**EUR 11,00 inkl. MwSt.\***
- $\varnothing$  10 mm Best.-Nr. **6330 4003**  
Preis netto EUR 10,34  
**EUR 12,00 inkl. MwSt.\***
- $\varnothing$  12 mm Best.-Nr. **6330 4004**  
Preis netto EUR 10,34  
**EUR 12,00 inkl. MwSt.\***
- $\varnothing$  14 mm Best.-Nr. **6330 4005**  
Preis netto EUR 12,07  
**EUR 14,00 inkl. MwSt.\***
- $\varnothing$  16 mm Best.-Nr. **6330 4006**  
Preis netto EUR 12,93  
**EUR 15,00 inkl. MwSt.\***



\* unverbindliche Preisempfehlung

Fachmännische Zapfverbindungen oder kunstvolle Zierleisten mit der tfe 30 zeugen von Professionalität.



tfe 30

**Der Fräs-Anbau tfe 30 – so baut man heute.**

Die entscheidenden Konstruktionselemente der Tischfräs-Einrichtung tfe 30 sind identisch mit denen der Solo-Tischfräsen von scheppach. So entsprechen Tischgröße, Werkzeugaufnahme und Einspannhöhe den Abmessungen der Tischfräse hf 3000 ci.

Da Sie beide Anschlagsschienen verstellen können, ist versetztes Fräsen einfach. Dank des aufklappbaren Schutzdeckels des Fräsanschlages wechseln

Sie das Werkzeug schnell aus, ohne den Fräsanschlag zu verstellen.

**Volle Kraftübertragung.** Die starke Frässpindel in ihrer groß dimensionierten Lagerung und die Kraftübertragung über einen Spezialriemen gewährleisten die hohe Leistungsfähigkeit der tfe 30.

Mit dem serienmäßigen Tischeinlegering lässt sich der Spindeldurchlass reduzieren. Ein Satz Spindel-

buchsen ist ebenso Standard wie ein Anschlag mit Handschutz und ein Absaugstutzen zum Anschluss an die scheppach Absauganlagen.



**Serienmäßige Grundausstattung**  
Rostfreie Tischplatte, höhenverstellbare Frässpindel, Fräsanschlag mit einzeln verstellbaren Alu-Anschlagsschienen, auswechselbarer Tischeinlegering, Absaugstutzen

**Prüfzeichen CE**

**Technische Daten**  
L/B/H 615/450/590 mm, Tischgröße 615 x 450 mm, Tischöffnung  $\varnothing$  112/135 mm, Spindel  $\varnothing$  30 mm, Höhenverstellung 60 mm, Antriebsdrehzahl 3000/6500 1/min, Werkzeugaufnahme  $\varnothing$  30 mm, Werkzeug  $\varnothing$  max. 200 mm, Werkzeugeinspannhöhe 100 mm, Absaugstutzen  $\varnothing$  100 mm

Bestell-Nr. **6323 0000**

Preis netto EUR 499,14  
EUR 579,00 inkl. MwSt.\*

Die Fräs-Einrichtung tfe 30 mit Schiebeschlitten und Spannvorrichtung.



**Zubehör**

**Schiebeschlitten**  
Kugellagerführung, Anschlag schwenkbar 2 x 45°, mit Spann-Einrichtung, Klappanschlag, Führungsschiene 1200 mm und Auflageprofil zum Zapfenfräsen und zum Fräsen kurzer Werkstücke  
Bestell-Nr. **7954 0000**  
Preis netto EUR 194,83  
EUR 226,00 inkl. MwSt.\*



**Bogenfräsanschlag**  
3 Abstandsringe, auswechselbar m. stufenl. Feinjustierung  
Bestell-Nr. **7929 0000**  
Preis netto EUR 129,31  
EUR 150,00 inkl. MwSt.\*

weiteres Zubehör siehe hf 3000 ci auf Seiten 46 bis 49

\* unverbindliche Preisempfehlung

Fräseinrichtung

Kombi-System

**schepbach**  
**fräst**

hf 3000 ci

Fräsmaschine

**Wer die Wahl hat, hat die Genauigkeit – die Fräsmaschine hf 3000 ci\*.**

Richtige Drehzahl plus exakt eingestelltes Werkzeug gibt als Fräsergebnis optimale Qualität ohne Nacharbeiten. Wählen Sie bei der schepbach hf 3000 ci unter drei Drehzahlen die geeignete aus und lesen Sie den eingestellten Wert an der elektrischen Drehzahlanzeige ab.

**Präzision ist Einstellsache.** Den serienmäßigen, beidseitig verstellbaren Fräsanschlag stellen Sie auf Zehntelmillimeter genau ein, auch die Frässpindel justieren Sie exakt mit einem Handrad nach einer Skala. Ein Präzisions-Schiebeschlitten mit Spannvorrichtung und Zapfenschneid-Einrichtung ist nachrüstbar.

### Sicherheit

✓ entspricht den neuesten Sicherheitsvorschriften und Normen (EN 848-1)

Durch den serienmäßigen Rechts- und Linkslauf ist es Ihnen möglich, das Werkstück bei entsprechenden Arbeiten mit dazu passenden Profilmessern über dem Fräswerkzeug zu führen. Das trägt ebenso zu erhöhter Arbeitssicherheit bei wie die serienmäßige Motorbremse.

*Sauber gefrästen Werkstücken sieht man Profiarbeit und Ausrüstung förmlich an. Auch bei Kunststoff-beschichteten Platten erzielen Sie mit schepbach saubere Fräskanten.*

**Neu!**





hf 3000 ci

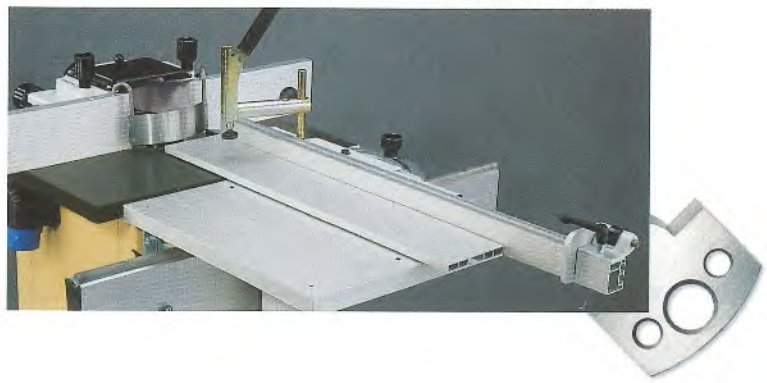
Fräsmaschine

- Top-Leistung**
- ✓ plangenaue Grauguss-Tisch
  - ✓ Werkzeug-Durchmesser bis 200 mm
  - ✓ Höhenverstellung bis 100 mm
  - ✓ elektrische Drehzahl-Anzeige



Die hf 3000 ci mit Schiebeschlitten und darin integrierter Zapfenschneid-Einrichtung.

Der Schiebeschlitten mit Zapfenschneid-Einrichtung, erhältlich als Zubehör, erlaubt effektives Arbeiten mit Zehntelmillimeter-Genauigkeit.



**Setzen Sie Ihrer Kreativität keine Grenzen!**

Darum kümmern wir uns. Durch technische Neuerungen, Sinn für's Detail und Zukauf hochwertigster Werkzeuge von Profi-Lieferanten haben wir im Lauf der Jahre ein Zubehör-Programm zusammen gestellt, das in der Branche wohl einmalig ist.

**In der Auswahl liegt die Kraft.** Dank Anschlagsschiene, Schiebeschlitten und Tischverlängerung sind großformatige Fräsarbeiten kein Problem. Für diverse Fräseinstellungen bietet scheppach verschiedene Tischeinlegeringe an. Dank der Anbaumöglichkeit an der hf 3000 ci ist auch ein angenehmeres Arbeiten mit einem Vorschubapparat möglich.

Und sollten Sie einmal Rat brauchen, dann steht Ihnen unser Service-Team gerne telefonisch mit Rat und Tat zur Seite. Die Telefonnummer finden Sie auf der Rückseite dieses Katalogs.

# schepach

## fräst

hf 3000 ci



hf 3000 ci

Zubehör

Fräsmaschine

<p><b>Serienmäßige Grundausstattung</b></p>	<p>Plangenaue Tischplatte aus Grauguss, höhenverstellbare Frässpindel mit R/L-Lauf, Fräsanschlag mit einzeln verstellbaren Alu-Anschlagsschienen, Schutz- und Andrück-Vorrichtung, Schutzeinrichtung zum Bogenfräsen, auswechselbarer Tischeinlegering, elektrische Drehzahlanzeige, Absaugstutzen</p>		<p><b>Schiebeschlitten</b> Schiebetisch kugelgel., 480 x 500 mm, elox. Alu-Führungssch. mit Doppel-Rundstabführung, Anschlag schwenkb. 2 x 45°, ausziehbar, Anschlagssch. 850-1500 mm, Spann-Einr. mit Klappanschlag und Feineinstellung Bestell-Nr. <b>7938 0100</b> Preis netto EUR 585,34 <b>EUR 679,00 inkl. MwSt.*</b></p>	<p><b>Vorschubapparat va 220</b> 0,125 kW Wechselstrom, Geschw. 2-12 m/min stufenlos einstellbar, 3 Rollen, R/L-Lauf, Best.-Nr. <b>6808 0000</b> Preis netto EUR 330,17 <b>EUR 383,00 inkl. MwSt.*</b></p>	<p>bei Schleifarbeiten mit Schleifwalzen muss verwendet werden:</p> <p><b>Frässhutz</b> Bestell-Nr. <b>7923 2000</b> <b>Absaugvorrichtung</b> Bestell-Nr. <b>7500 3900</b> <b>Spindelring</b> Bestell-Nr. <b>6320 5401</b></p>
<p><b>Prüfzeichen</b></p>	<p><b>CE, GS</b></p>			<p><b>Spindelring</b> Bestell-Nr. <b>7231 0739</b> Preis netto EUR 19,83 <b>EUR 23,00 inkl. MwSt.*</b></p>	<p><b>Schleifwalze</b> ø 60 x 100 mm Bestell-Nr. <b>7930 1000</b> Preis netto EUR 60,34 <b>EUR 70,00 inkl. MwSt.*</b></p>
<p><b>Technische Daten</b> L/B/H mm Tischgröße mm Tischhöhe mm Tischöffnung ø mm Spindel ø mm Höhenverstellung mm Spindeldrehzahl 1/min Werkzeugaufnahme ø mm Werkzeug ø max. mm Werkzeugeinspannhöhe mm Absaugstutzen ø mm Gewicht ca. kg</p>	<p>640/660/1050 640 x 480 880 115/142 30 100 3000/6000/9000 30 200 100 100 120</p>	<p><b>Tischverlängerung</b> beidseitig verwendbar Bestell-Nr. <b>7324 0170</b> Preis netto EUR 227,59 <b>EUR 264,00 inkl. MwSt.*</b></p> <p><b>Einsatz-Anschlag</b> für Tischverlängerung, beidseitig verwendbar Bestell-Nr. <b>7244 0715</b> Preis netto EUR 48,28 <b>EUR 56,00 inkl. MwSt.*</b></p>	<p><b>Fahrvorrichtung</b> Bestell-Nr. <b>7937 0000</b> Preis netto EUR 59,48 <b>EUR 69,00 inkl. MwSt.*</b></p> <p><b>Andrückvorrichtung</b> Bestell-Nr. <b>7927 0000</b> Preis netto EUR 91,38 <b>EUR 106,00 inkl. MwSt.*</b></p>	<p><b>Frässhutz</b> Bestell-Nr. <b>7923 2000</b> Preis netto EUR 63,79 <b>EUR 74,00 inkl. MwSt.*</b></p> <p><b>Absaugvorrichtung</b> f. Anlaufing u. Schleifwalze Bestell-Nr. <b>7500 3900</b> Preis netto EUR 36,38 <b>EUR 42,20 inkl. MwSt.*</b></p> <p><b>Anschlagsschiene</b> 1350 mm, f. Schiebesch., Anschlaglänge b. 2500 mm Bestell-Nr. <b>5320 8180</b> Preis netto EUR 111,21 <b>EUR 129,00 inkl. MwSt.*</b></p>	<p><b>Schleifwalze PlanoRex</b> ø 60 x 100 mm Bestell-Nr. <b>7930 3500</b> Preis netto EUR 85,34 <b>EUR 99,00 inkl. MwSt.*</b></p> <p><b>Schleifwalze PlanoRex</b> ø 80 x 100 mm Bestell-Nr. <b>7930 3000</b> Preis netto EUR 85,34 <b>EUR 99,00 inkl. MwSt.*</b></p>
<p><b>Motorausrüstung</b> Aufnahmeleistung kW (PS) Abgabeleistung kW (PS) Drehzahl 1/min Bremsen Motorschutz Schalter-Stecker-Komb. mit Nullspannungsauslösung</p>	<p>220-240 V / 50 Hz 2,8 (3,8) 1,8 (2,5) 2800 ja ja ja</p>	<p>400 V/50 Hz 2,8 (3,8) 2,2 (3,0) 2800 ja ja ja</p>	<p><b>Ergänzungssatz</b> zur Schutzeinrichtung zum Bogenfräsen, 3 Abstandsringe, Einstellsystem Bestell-Nr. <b>7231 0746</b> Preis netto EUR 85,34 <b>EUR 99,00 inkl. MwSt.*</b></p>	<p><b>Vorschubapparat va 320</b> 0,32 kW Wechselstrom, Geschw. 6/8/10/13 m/min, R/L-Lauf, 3 Rollen Bestell-Nr. <b>6807 0000</b> Preis netto EUR 464,66 <b>EUR 539,00 inkl. MwSt.*</b></p>	<p><b>Schleifgewebe-Rollen</b> 100 x 20000 mm, K 60 Bestell-Nr. <b>7930 0701</b> K 80 Bestell-Nr. <b>7930 0702</b> K 100 Bestell-Nr. <b>7930 0703</b> K 120 Bestell-Nr. <b>7930 0704</b> Preis netto EUR 20,26 je <b>EUR 23,50 inkl. MwSt.*</b></p>
<p><b>Bestell-Nr.</b></p>	<p><b>7231 0910</b></p>	<p><b>7231 0911</b></p>			
<p>Preis netto unverbindl. Preisempfehlung</p>	<p>EUR 1438,79 <b>EUR 1.669,00 inkl. MwSt.</b></p>	<p>EUR 1.456,03 <b>EUR 1.689,00 inkl. MwSt.</b></p>			
<p>Lieferbar ca. ab Woche 14</p>					



**Profilieren Sie sich durch künstlerische Vielfalt – scheppach Profilmesser.**

Ihre Möglichkeiten mit den scheppach Profilmessern aus hochwertigem Werkzeugstahl sind vielfältig. Die hinterschliffenen Profilmesser garantieren Fräsen ohne Brandspuren. Der Fräskopf läuft gleichmäßig rund, da Messer und Abweiser absolut gewichtsgleich sind. Der Werkzeugwechsel ist ohne Verstellen des Fräsenschlages möglich.

**Profilmesser**  
Best.-Nr. 6320 7105-7419  
6320 7608-7737

je Paar  
Preis netto EUR 8,79  
EUR 10,20 inkl. MwSt. \*

Best.-Nr. 6320 7425-7426  
je Paar  
Preis netto EUR 14,22  
EUR 16,50 inkl. MwSt. \*

**dazugehörige Abweiser**  
Best.-Nr. 6320 7106-7469  
Best.-Nr. 6320 7658-7787  
je Paar  
Preis netto EUR 6,64  
EUR 7,70 inkl. MwSt. \*

Best.-Nr. 6320 7475-7476  
je Paar  
Preis netto EUR 11,55  
EUR 13,40 inkl. MwSt. \*

\* unverbindliche Preisempfehlung



**scheppach**

**fräst**

hf 3000 ci

**Fräswerkzeuge**

Ein optimales Fräsergebnis kann nur beim Gebrauch von Fräswerkzeugen in höchster Qualität erzielt werden. scheppach bietet eine Reihe von Fräswerkzeugen aus erstklassigem Stahl oder Aluminium. Die Werkzeuge werden mit den modernsten Produktionstechnologien hergestellt und garantieren eine hervorragende Schneidleistung und eine lange Lebensdauer.



**Universal Sicherheits-Profilmesserkopf**, Set in Holzkassette, Grundkörper aus Aluminium mit 6 Paar Profilmessern und 6 Paar Abweisern

**Technische Daten**  
 ø 100 x 40 x ø 30 mm  
 Drehzahl 5500-8500 1/min.

Bestell-Nr. **7231 0745**

Preis netto EUR 162,93  
 Preis incl. MwSt. EUR 189,00\*

\* unverbindliche Preisempfehlung

**Nutfräser**

**HW-bestückt**  
 ø 100/30 mm, Z2  
 Schnittbreite 4 mm, Stahl  
 Bestell-Nr. **7231 0740**  
 Preis netto EUR 37,50  
**EUR 43,50 inkl. MwSt.\***  
 Schnittbreite 6 mm, Stahl  
 Bestell-Nr. **7231 0741**  
 Preis netto EUR 40,00  
**EUR 46,40 inkl. MwSt.\***  
 Schnittbreite 8 mm, Stahl  
 Bestell-Nr. **7231 0742**  
 Preis netto EUR 42,50  
**EUR 49,30 inkl. MwSt.\***  
 Schnittbreite 10 mm, Stahl  
 Bestell-Nr. **7231 0743**  
 Preis netto EUR 45,00  
**EUR 52,20 inkl. MwSt.\***  
 Schnittbreite 12 mm, Stahl  
 Bestell-Nr. **7231 0744**  
 Preis netto EUR 47,33  
**EUR 54,90 inkl. MwSt.\***

**Anlaufing**  
 für Univ.-Sicherh.-Fräskopf, für geschweifte Fräsarbeiten m. 2 Wechselringen, 92/86 und 106/102 mm  
 Bestell-Nr. **7923 3000**  
 Preis netto EUR 75,00  
**EUR 87,00 inkl. MwSt.\***

**Anlaufing-Set**  
 9 Anlaufingringe 90 - 130 mm ø, in Holzkassette,  
 Bestell-Nr. **7244 0713**  
 Preis netto EUR 162,93  
**EUR 189,00 inkl. MwSt.\***



**Zwischenringe**

Satzgröße A  
 = 2 x 0,1,  
 1 x 0,3, 1 x 0,5 mm Stärke  
 Bestell-Nr. **6320 5100**  
 Preis netto EUR 9,48  
**EUR 11,00 inkl. MwSt.\***

**Zwischenringe**

Satzgr. B = 2 x 1,0,  
 1 x 3,0, 1 x 5,0 mm Stärke  
 Bestell-Nr. **6320 5200**  
 Preis netto EUR 9,48  
**EUR 11,00 inkl. MwSt.\***

**Satz Schiebegriffe**

2 Stück  
 Bestell-Nr. **7963 1000**  
 Preis netto EUR 21,72  
**EUR 25,20 inkl. MwSt.\***

**HW-Wendeplatten-Nutfräser**

ø 100/30 mm,  
 T max. 24 mm,  
 Z 2, 8.000  
 - 12.000 1/min

Nutbreite 4 mm, Stahl  
 Messertyp: **5/7\*\***  
 Bestell-Nr. **7231 0701**  
 Preis netto EUR 91,38  
**EUR 106,00 inkl. MwSt.\***

Nutbreite 6 mm, Stahl  
 Messertyp: **5/6\*\***  
 Bestell-Nr. **7231 0702**  
 Preis netto EUR 91,38  
**EUR 106,00 inkl. MwSt.\***

Nutbreite 8 mm, Aluminium  
 Messertyp: **6/1\*\***  
 Bestell-Nr. **7231 0703**  
 Preis netto EUR 85,78  
**EUR 99,50 inkl. MwSt.\***

Nutbr. 10 mm, Aluminium  
 Messertyp: **6/2\*\***  
 Bestell-Nr. **7231 0704**  
 Preis netto EUR 85,78  
**EUR 99,50 inkl. MwSt.\***

Nutbr. 12 mm, Aluminium  
 Messertyp: **6/3\*\***  
 Bestell-Nr. **7231 0705**  
 Preis netto EUR 85,78  
**EUR 99,50 inkl. MwSt.\***

**HW-Wendeplatten-Nutfräse**

ø 150 / ø 30 mm, T max. 49 mm, Z 4, 5100 - 8900 1/min, Nutbreite 8 mm, Aluminium

Messertyp: **6/1\*\***  
 Bestell-Nr. **7231 0706**  
 Preis netto EUR 137,76  
**EUR 159,80 inkl. MwSt.\***

Nutbr. 10 mm, Aluminium  
 Messertyp: **6/2\*\***  
 Bestell-Nr. **7231 0707**  
 Preis netto EUR 137,76  
**EUR 159,80 inkl. MwSt.\***

Nutbr. 12 mm, Aluminium  
 Messertyp: **6/3\*\***  
 Bestell-Nr. **7231 0708**  
 Preis netto EUR 137,76  
**EUR 159,80 inkl. MwSt.\***

**HW-Wendeplatten-Verstell-Schlitzfräser**

Grundkörper aus Stahl  
 ø 200 x 8 - 15 x ø 30 mm  
 T max. 75 mm  
 4000 - 6000 1/min.

Messertyp: **6/1\*\***  
 Bestell-Nr. **7231 0709**  
 Preis netto EUR 289,57  
**EUR 335,90 inkl. MwSt.\***

**HW-Wendeplatten-Verstellnutter**

Grundkörper aus Stahl,  
 3 Stück, ø 150 x 4 - 15 x ø 30 mm, T max. 45 mm,  
 Z 4, 5000 - 8000 1/min.

Messertyp: **5/7/1\*\***  
 Bestell-Nr. **7231 0710**  
 Preis netto EUR 269,74  
**EUR 312,90 inkl. MwSt.\***





### HW-Wendeplatten-Falzmesserkopf

Grundkörper aus Aluminium  
 $\varnothing$  125 x 50 x  $\varnothing$  30 mm, Z 2



6000 – 10300 1/min  
 Messertyp: 6/4\*\*  
 Bestell-Nr. 7231 0711  
 Preis netto EUR 78,88  
**EUR 91,50 inkl. MwSt.\***

### HW-Wendeplatten-Falzmesserkopf

Grundkörper aus Aluminium  
 $\varnothing$  100 x 25 x  $\varnothing$  30 mm, Z 4, 5200 – 8600 1/min.  
 Messertyp: 6\*\*



Bestell-Nr. 7231 0712  
 Preis netto EUR 75,60  
**EUR 87,70 inkl. MwSt.\***

### HW-Wendeplatten-Falzmesserkopf

mit extrem ziehenden Schnitt,  
 Grundkörper aus Aluminium  
 $\varnothing$  125 x 44 x  $\varnothing$  30 mm, Z 2  
 6000 – 10300 1/min.  
 Bestell-Nr. 7231 0713



Preis netto EUR 148,97  
**EUR 172,80 inkl. MwSt.\***

### HW-Ersatzmesser

22 x 19 x 2 mm, 10 Stück  
 Messertyp: 9\*\*  
 Bestell-Nr.: 7231 0730  
 Preis netto EUR 35,26  
**Preis inkl. MwSt. EUR 40,90**  
 49,7 x 11,8 x 1,5 mm, 2 Stück  
 Bestell-Nr.: 7231 0727  
 Preis netto EUR 29,22  
**Preis inkl. MwSt. EUR 33,90**

### HW-Wendeplatten-Schwenkmesserkopf

Grundkörper aus Aluminium, stufenlose Winkelverstellung  $\pm$  45°, mit 15° Raster



$\varnothing$  120 x 40 x  $\varnothing$  30 mm, Z 2,  $\varnothing$  max. 138 (bei 45°)  
 6400 – 8500 1/min  
 Bestell-Nr. 7231 0714  
 Preis netto EUR 168,88  
**EUR 195,90 inkl. MwSt.\***

### HW-Ersatzmesser

40 x 12 x 1,5 mm, 10 Stück  
 Bestell-Nr.: 7231 0725  
 Preis netto EUR 24,05  
**Preis inkl. MwSt. EUR 27,90**

### Universal-Sicherheits-Profilmesserkopf

Grundkörper aus Aluminium, mit 2 Falzmessern und 2 Abweisern



$\varnothing$  100 x 40 x  $\varnothing$  30 mm  
 5500 – 8500 1/min.  
 Bestell-Nr. 7231 0715  
 Preis netto EUR 68,10  
**EUR 79,00 inkl. MwSt.\***

### HW-Ersatzmesser

siehe Seite 47

### Universal-Sicherheits-Profilmesserkopf

Grundkörper aus Stahl für Messer mit Breite von 40 und 50 mm mit 2 Falzmessern und 2 Abweisern,  $\varnothing$  93 x 40/50 x  $\varnothing$  30 mm, 5800 – 8600 1/min.



Bestell-Nr. 7231 0716  
 Preis netto EUR 85,00  
**EUR 98,60 inkl. MwSt.\***  
 HW-Ersatzmesser siehe Seite 47

### HW-Wendeplatten-Trapez-Verleimfräser

Grundkörper aus Aluminium  
 $\varnothing$  130 x 50 x  $\varnothing$  30 mm, Z 2



5.900 – 9.000 1/min.  
 Bestell-Nr. 7231 0717  
 Preis netto EUR 197,41  
**EUR 229,00 inkl. MwSt.\***  
 HW-Ersatzmesser  
 50 x 24 x 2 mm, 2 Stück  
 Bestell-Nr.: 7231 0734  
 Preis netto EUR 83,53  
**Preis inkl. MwSt. EUR 96,90**

### HW-Wechselplatten-Spitz-Verleimfräser

Grundkörper aus Aluminium  
 $\varnothing$  120 x 50 x  $\varnothing$  30 mm, Z 2  
 6400 – 10600 1/min.



Bestell-Nr. 7231 0718  
 Preis netto EUR 124,57  
**EUR 144,50 inkl. MwSt.\***  
 HW-Ersatzmesser  
 50 x 12 x 1,5 mm, 2 Stück  
 Bestell-Nr.: 7231 0735  
 Preis netto EUR 34,31  
**Preis inkl. MwSt. EUR 39,80**

### HW-Wechselplatten-Abplattfräser

Grundkörper aus Aluminium  
 $\varnothing$  180 x 28 x  $\varnothing$  30 mm, Z 2, 4200 – 7200 1/min.



Bestell-Nr. 7231 0719  
 Preis netto EUR 149,22  
**EUR 173,10 inkl. MwSt.\***  
 HW-Ersatzmesser  
 50 x 25 x 2 mm, 2 Stück  
 Bestell-Nr.: 7231 0736  
 Preis netto EUR 68,02  
**Preis inkl. MwSt. EUR 78,90**

### HW-Wechselplatten-Konterprofilfräser

Grundkörper aus Aluminium  
 $\varnothing$  120 x 40 x  $\varnothing$  30 mm, Z 2



6400 – 8400 1/min.  
 Bestell-Nr. 7231 0720  
 Preis netto EUR 148,10  
**EUR 171,80 inkl. MwSt.\***  
 HW-Ersatzmesser  
 40 x 26 x 2 mm, 2 Stück  
 Bestell-Nr.: 7231 0737  
 Preis netto EUR 66,90  
**Preis inkl. MwSt. EUR 77,60**

### HW-Wechselplatten-Multiprofilfräser

Grundkörper aus Aluminium  
 $\varnothing$  120 x 40 x  $\varnothing$  30 mm, Z 2  
 6400 – 10000 1/min.



Bestell-Nr. 7231 0721  
 Preis netto EUR 127,84  
**EUR 148,30 inkl. MwSt.\***  
 HW-Ersatzmesser  
 40 x 25 x 2 mm, 2 Stück  
 Bestell-Nr.: 7231 0738  
 Preis netto EUR 54,22  
**Preis inkl. MwSt. EUR 62,90**

### \*\* HW-Wendemesser

#### Messertyp 1

7,5 x 12 x 1,5 mm, 10 Stück  
 Bestell-Nr. 7231 0722  
 Preis netto EUR 18,02  
**EUR 20,90 inkl. MwSt.\***

#### Messertyp 2

9,6 x 12 x 1,5 mm, 10 Stück  
 Bestell-Nr. 7231 0723  
 Preis netto EUR 30,95  
**EUR 35,90 inkl. MwSt.\***

#### Messertyp 3

11,6 x 12 x 1,5 mm, 10 Stück  
 Bestell-Nr. 7231 0724  
 Preis netto EUR 35,00  
**EUR 40,60 inkl. MwSt.\***

#### Messertyp 4

50 x 12 x 1,5 mm, 10 Stück  
 Bestell-Nr. 7231 0726  
 Preis netto EUR 20,26  
**EUR 23,50 inkl. MwSt.\***

#### Messertyp 5

14 x 14 x 1,2 mm, 10 Stück  
 Bestell-Nr. 7231 0728  
 Preis netto EUR 24,05  
**EUR 27,90 inkl. MwSt.\***

#### Messertyp 6

14 x 14 x 2,0 mm, 10 Stück  
 Bestell-Nr. 7231 0729  
 Preis netto EUR 20,00  
**EUR 23,20 inkl. MwSt.\***

#### Messertyp 7

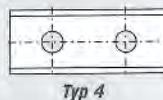
18 x 18 x 1,95 mm, 10 Stück  
 Bestell-Nr. 7231 0731  
 Preis netto EUR 45,00  
**EUR 52,20 inkl. MwSt.\***

#### Messertyp 8

18 x 18 x 2,95 mm, 10 Stück  
 Bestell-Nr. 7231 0733  
 Preis netto EUR 60,00  
**EUR 69,60 inkl. MwSt.\***



Typ 1-3



Typ 4



Typ 9



Typ 5/6



Typ 7/8

**Einsatz auf voller Bandbreite – die Bandschleifmaschine bsm 2010.**

Die Bearbeitung von hohen und breiten Werkstücken, Stirnkanten, engen inneren Rundungen, das Waagrecht-, Senkrecht-, Längs- und Querschleifen, Schrägschleife – mit der bsm 2010 geht Ihnen alles glatt von der Hand. Am senkrechten Schleifband bieten Ihnen die Tische aus eloxiertem Aluminium eine breite, gleitfähige Auflagefläche. Durch den stufenlos höhenverstellbaren Tisch nutzen Sie das Schleifband in seiner vollen Breite gleichmäßig aus. Die lange Schleif- und Auflagefläche ermöglicht das Flächenschleifen großer Werkstücke. Die niedrige Bandgeschwindigkeit wirkt sich vorteilhaft gegen Überhitzung und Verfärbung des Holzes aus.

Mit dem serienmäßigen Schleifanschlag führen Sie auch kleine Werkstücke sicher und bequem.

Mit einem Handgriff können Sie die bsm 2010 präzise auf waagrechtes Flächenschleifen umstellen. Mit dem robusten Untergestell als Zubehör verwandeln Sie die bsm 2010 von einer Tischmaschine in ein Standmodell.



Die stufenlos verstellbaren Tische erlauben gleichmäßige Schleife an Kanten.



Am waagerechten Schleifband lassen sich Flächen bequem schleifen.



Mit dem Winkelanschlag führen Sie beim Winkelschleifen auch kleine Werkstücke sicher.



Der Winkelanschlag aus dem Zubehör ist beidseitig um 45 Grad schwenkbar.



**Zubehör**

**Tischgestell**  
L/B/H 1180/650/710 mm  
Bestell-Nr. 7600 7000  
Preis netto EUR 125,00  
EUR 145,00 inkl. MwSt.\*



**Winkelanschlag**  
Bestell-Nr. 8101 6600  
Preis netto EUR 42,59  
EUR 49,40 inkl. MwSt.\*



**Schleifbänder, Satz**  
Leinen, je 3 Stück  
K 80  
Bestell-Nr. 8101 7300  
K 120  
Bestell-Nr. 8101 7400  
K 220  
Bestell-Nr. 8101 7500  
Preis netto EUR 43,10  
je EUR 50,00 inkl. MwSt.\*

**Schleifbänder, Satz**  
Papier, je 3 Stück  
K 80  
Bestell-Nr. 8101 7000  
K 120  
Bestell-Nr. 8101 7100  
K 220  
Bestell-Nr. 8101 7200  
Preis netto EUR 24,83  
je EUR 28,80 inkl. MwSt.\*

Durch den geringen Durchmesser der Umlenkrolle können Sie enge Innenradien bearbeiten.



\*unverbindliche Preisempfehlung

**schepach**  
**schleift**

bts 900x



**Neu!**



Das Schleifband ist stufenlos von der Horizontalen in die Vertikale verstellbar.

Der schwenkbare Schleiftisch kann am Band- wie am Scheibenschleifer arretiert werden.

Die Schleifscheiben werden ganz einfach mit dem Klettverschluss am Teller befestigt.



#### Zubehör

##### Schleifpapier, Satz

Ø 150 mm, je 10 Stück

K 80

Bestell-Nr. 8800 0208

K 120

Bestell-Nr. 8800 0209

K 180

Bestell-Nr. 8800 0220

Preis netto EUR 10,34

je EUR 12,00 inkl. MwSt.\*

##### Schleifbänder, Satz

Leinen, 100 x 914 mm,

je 3 Stück

K 80

Bestell-Nr. 8800 0211

K 120

Bestell-Nr. 8800 0212

K 180

Bestell-Nr. 8800 0221

Preis netto EUR 18,97

je EUR 22,00 inkl. MwSt.\*

\*unverbindliche Preisempfehlung

Schleifmaschinen

Band- und Tellerschleifmaschine

**schepach**  
**schleift**

bg 150

bg 200

Schleifmaschinen

**Neu!**

**Klingenschleifen ist keine trockene Angelegenheit – mit der bg 150 und bg 200.**

Trockenschleifmaschinen

Die beiden Doppelschleifmaschinen bringen schnelle Schärfe auf die Klingen. Kräftige Motoren lassen die Schrupp- und Schlichtscheiben zügig anlaufen. Mit ihrem Scheibendurchmesser von 200 mm bearbeitet die bg 200 auch große Werkzeuge in kurzer Zeit. Beide Maschinen sind mit einer beweglichen Arbeitsleuchte und einem Wasserbehälter zum Abkühlen der Werkzeuge ausgestattet.



**Zubehör**

**für bg 150**

**Schleifscheibe**  
 ø 150 x 25 x 12,7 mm  
 K 36  
 Bestell-Nr. 8800 0892  
 K 60  
 Bestell-Nr. 8800 0893  
 Preis netto EUR 16,90  
 je EUR 19,60 inkl. MwSt.\*

**für bg 200**

**Schleifscheibe**  
 ø 200 x 25 x 16 mm  
 K 36  
 Bestell-Nr. 8800 0870  
 K 60  
 Bestell-Nr. 8800 0869  
 Preis netto EUR 25,00  
 je EUR 29,00 inkl. MwSt.\*

**für sm 150x**

**Schleifscheibe**  
 ø 150 x 19 x 12,7 mm  
 K 36  
 Bestell-Nr. 8800 0214  
 K 60  
 Bestell-Nr. 8800 0215  
 Preis netto EUR 16,90  
 je EUR 19,60 inkl. MwSt.\*

**für sm 200x**

**Schleifscheibe**  
 ø 200 x 25 x 16 mm  
 K 36  
 Bestell-Nr. 8800 0870  
 K 60  
 Bestell-Nr. 8800 0869  
 Preis netto EUR 25,00  
 je EUR 29,00 inkl. MwSt.\*

\*unverbindliche Preisempfehlung

bsm 2010

bts 900x

bg 150

bg 200



bsm 2010



bts 900x



bg 150



bg 200

<b>Serienmäßige Grundausstattung</b>	Klappbare Schleifauflage mit Werkstückanschlag, höhenverstell- und schwenkbarer Längstisch, schwenkbarer Quertisch, 3 Schleifbänder, Absaugstutzen, Montagewerkzeug		Stabiles, verwindungssteifes Gehäuse, schwenkbarer Auflagetisch, Schleifband horizontal und vertikal verstellbar, Schleifteller mit Klettverschluss, variabler Queranschlag, Schleifband, Schleifpapier, Absaugstutzen, Montagewerkzeug		Schrupp- u. Schlichtscheibe, Arbeitsleuchte (ohne Leuchtmittel), einstellbare Werkzeugaufgabe, Montagewerkzeug, Wassertank		Schrupp- u. Schlichtscheibe, Arbeitsleuchte (ohne Leuchtmittel), einstellbare Werkzeugaufgabe, Montagewerkzeug, Wassertank	
<b>Prüfzeichen</b>	CE		CE		CE		CE	
<b>Technische Daten</b> L/B/H mm Schleifauflage mm Längstischgröße mm Quertischgröße mm Tischgröße mm Tischverstellung ° Schleifbandlänge/-breite mm Schleifbandkörnung Bandgeschw. m/sec Schleiftellergeschw. 1/min Scheibenbohrung Ø mm Absaugstutzen Ø mm Gewicht ca. kg	1250/520/420 800 770 x 200 480 x 200 45 2000/150 80/120/220 11 100 60		475/365/325 280 x 100 215 x 145 90 – 45 915/100 80 7,5 2850 63 21,5		385/240/280 150/12,7 11,5		440/280/340 200/16 25	
<b>Motorausrüstung</b> Aufnahmeleistung kW (PS) Abgabeleistung kW (PS) Drehzahl 1/min Motorschutz Schalter-Stecker-Komb. m. Nullspannungsauslösung	220-240 V/ 50 Hz 2,7 (3,7) 2,0 (2,7) 2800 ja ja	400 V/50 Hz 3,6 (4,9) 2,9 (3,9) 2800 ja ja	230 – 240 V/50 Hz 0,37 2850 ja ja		230 V/50 Hz 0,37 (0,5) 2850 ja		230 V/50 Hz 0,55 (0,75) 2850	
<b>Bestell-Nr.</b>	8103 0000	8104 0000	8800 1934		8800 1927		8800 1928	
<b>Preis netto unverbindl. Preisempfehlung</b>	EUR 1.025,00 EUR 1.189,00 inkl. MwSt.		EUR 171,55 EUR 199,00 inkl. MwSt.		EUR 68,10 EUR 79,00 inkl. MwSt.		EUR 111,21 EUR 129,00 inkl. MwSt.	

# schepach

## schleift

TiGer 2000

TiGer 2500

**Werden Sie schnittiger – mit dem TiGer 2000 und TiGer 2500 ohne großen Kraftaufwand.**

Die richtige Schleiftechnik will gelernt sein – oder sie steckt schon im Gerät. Vorausgesetzt, Sie arbeiten mit der richtigen Maschine: einem TiGer aus dem Haus schepach.

Nur, wenn Sie Messer und Werkzeuge auf einem Schleifstein bearbeiten, der im kühlenden Wasserbad läuft, damit das Werkzeug nicht durch Ausglühen seine Härte verliert, erhalten Sie wirklich einen dauerhaften Schliff. Der hochwertige Edelkorund-Schleifstein ist bei beiden TiGer-Modellen Standardausrüstung.

Der TiGer 2000 ist ideal für Haushalt und Heimwerker und gibt allen Messern, Scheren und Werkzeugen den richtigen Schliff.



### **Schleifen wie ein Profi – der TiGer 2500.**

Der kräftige Motor ist für Dauerbetrieb konzipiert, daher eignet sich dieses Modell vor allem für den Handwerker, der täglich schleifen muss. Das ausgeklügelte System zur Ermittlung des passenden Schleifwinkels ermöglicht den selben Schleifwinkel

über Jahre hinweg. Und das in wenigen Sekunden – dank hochwertigem Edelkorund-Schleifstein mit dem großen Durchmesser von 250 mm.





TiGer 2000

TiGer 2500



TiGer 2000



TiGer 2500

Schleifmaschinen

Nassschleifsystem

<b>Serienmäßige Grundausstattung</b>	Stabiles Gestell, pulverbeschichtet, spritzwassergeschützter Motor und Schalter, hochwertiger Edelkorund-Schleifstein, auch für HS-Werkzeuge, abnehmbare Lederabziehscheibe, rutschfeste Auflage; kräftiger Motor, Schleifvorrichtung 70, Abziehpaste, Winkellehre, stabiler Wasserbehälter, Netzkabel mit Schukostecker 1,75 m	Stabiles geschlossenes Gestell, pulverbeschichtet, spritzwassergeschützter Motor und Schalter, hochwertiger Edelkorund-Schleifstein, auch für HS-Werkzeuge, abnehmbare Lederabziehscheibe, rutschfeste Auflage; kräftiger Motor für Dauerbetrieb, Schleifvorrichtung 70, Abziehpaste, Winkellehre, stabiler Wasserbehälter, Netzkabel mit Schukostecker 1,75 m
<b>Prüfzeichen</b>	<b>CE</b>	<b>CE</b>
<b>Technische Daten</b> L/B/H mm Schleifsteingröße $\varnothing$ mm Körnung des Schleifsteins Material Lederabziehscheibe $\varnothing$ mm Gewicht ca. kg	360/285/275 200 x 40 K 220 Edelkorund-Schleifstein 200 x 30 13,5	350/360/420 250 x 50 K 220 Edelkorund-Schleifstein 200 x 30 18,5
<b>Motorausrüstung</b> Aufnahmeleistung W Drehzahl 1/min	230-240 V/50 Hz 120 120	230-240 V/50 Hz 200 90
<b>Bestell-Nr.</b>	<b>8949 0901</b>	<b>8949 0902</b>
<b>Preis netto</b> <b>unverbindl. Preisempfehlung</b>	EUR 214,66 <b>EUR 249,00 inkl. MwSt.</b>	EUR 343,10 <b>EUR 398,00 inkl. MwSt.</b>

**So urteilt die Fachpresse**

„... Das Ergebnis, aufbauend auf dem zuvor durchgeführten kalten Nass-Schliff, ist eine im Wortsinn rasiermesserscharfe Schneide mit hohen Standweigerwartungen...“  
(aus „dds“, 3/03,  
H. Sielaff, Hildesheim)



„Klar überzeugt hat das Schleifergebnis, die werkzeugschonende Schleifmethode und die Top-Qualität von Gerät und Stein.“  
(Elmar Haag-Schwilk,  
Chefredakteur Bauen & Renovieren)



(aus „Selbst ist der Mann“, 4/03)

\* unverbindliche Preisempfehlung

# schepach

## schleift

TiGer 2000

TiGer 2500



Zubehör Nassschleifsystem Schleifmaschinen

Neu!



**Vorrichtung 25**  
für Geißfüße und Röhren  
Bestell-Nr. **8949 0735**  
Preis netto EUR 50,00  
EUR 58,00 inkl. MwSt.\*

Neu!



**Vorrichtung 380**, variabel einsetzbar  
für unterschiedliche Messerbreiten,  
präzise, leichtgängige und wartungs-  
freie Gleitlagerführung harteloxiert,  
Feineinstellung für Schleifwinkel,  
maximale Schleiflänge 400 mm  
Bestell-Nr. **8949 0724**  
Preis netto EUR 136,21  
EUR 158,00 inkl. MwSt.\*



**Vorrichtung 320**, variabel einsetzbar  
für unterschiedliche Messerbreiten,  
präzise, leichtgängige und wartungs-  
freie Gleitlagerführung harteloxiert,  
Feineinstellung für Schleifwinkel,  
maximale Schleiflänge 320 mm  
Bestell-Nr. **8949 0723**  
Preis netto EUR 112,07  
EUR 130,00 inkl. MwSt.\*



**Vorrichtung 55** schleift schräge  
Schneiden, Röhren und Hobeisen  
Best.-Nr. **8949 0706**  
Preis netto EUR 51,64  
EUR 59,90 inkl. MwSt.\*



**Vorrichtung 40**  
für den Einsatz von Äxten bis zu  
170 mm Länge geeignet  
Best.-Nr. **8949 0712**  
Preis netto EUR 11,64  
EUR 13,50 inkl. MwSt.\*



**Schleifstütze 110**  
Die ideale Erweiterung zur Universal-  
vorrichtung 70 – für Werkzeuge, die  
sich nicht einfach klemmen lassen  
Bestell-Nr. **8949 0718**  
Preis netto EUR 26,64  
EUR 30,90 inkl. MwSt.\*

\*unverbindliche Preisempfehlung





TiGer 2000

TiGer 2500



**Vorrichtung 120**  
für Messer mit einer Klingenlänge von 100 mm bis 200 mm geeignet  
Best.-Nr. **8949 0709**  
Preis netto EUR 37,67  
EUR 43,70 inkl. MwSt.\*



**Steinpräparierer** erhöht die Körnung für besonders feine Schlitze; die andere Seite raut wieder auf  
Best.-Nr. **8949 0707**  
Preis netto EUR 18,02  
EUR 20,90 inkl. MwSt.\*



**Universalvorrichtung 70** sorgt für einen flotten Start in ein schärferes Arbeiten – geeignet für viele gerade Standardwerkzeuge  
Bestell-Nr. **8949 0716**  
Preis netto EUR 18,88  
EUR 21,90 inkl. MwSt.\*



**Vorrichtung 60**  
für Messer mit einer Klingenlänge von mindestens 40 mm bis 100 mm und für Zugmesser geeignet  
Best.-Nr. **8949 0708**  
Preis netto EUR 28,02  
EUR 32,50 inkl. MwSt.\*



**Abdrehvorrichtung** macht den Stein wieder rund und scharf durch ultraharten Abziehdiamanten  
Bestell-Nr. **8949 0713**  
Preis netto EUR 53,45  
EUR 62,00 inkl. MwSt.\*



**Winkellehre 200/250** sorgt dafür, dass Sie stets den richtigen Winkel für Ihre Werkzeuge haben  
200: Bestell-Nr. **8949 0717**  
250: Bestell-Nr. **8949 0704**  
Preis netto EUR 9,48  
EUR 11,00 inkl. MwSt.\*



**Vorrichtung 160**  
für alle geraden Scheren und Heckenscheren geeignet  
Best.-Nr. **8949 0710**  
Preis netto EUR 33,53  
EUR 38,90 inkl. MwSt.\*



**Lederabziehscheibe 100** zum Abziehen der Innenseiten von Drehröhren und Geißfüßen  
Best.-Nr. **8949 0705**  
Preis netto EUR 40,69  
EUR 47,20 inkl. MwSt.\*

**Umfangreicheres Zubehör in der Grundausstattung:**

**Messer, Äxte und Schere sind für fremde Hände nix.**

Sie geben Ihre Messer, Scheren, Äxte, Beitel, Rühr- und Hohleisen ungern in fremde Hände? Kein Problem: mit dem entsprechenden und vor allem sehr umfangreichem Zubehör der TiGer-Modelle bringen Sie Schärfe und Schliff auf Ihr Werkzeug. Dank Abdrehvorrichtung und Steinpräparierer bleibt der Schleifstein immer einsatzbereit und erleichtert Ihnen das Schleifen auch noch nach Jahren. Auch die Lederabziehscheibe, ob profiliert, oder glatt wird ein unentbehrlicher Bestandteil Ihres TiGers werden und entfernt unproblematisch den Grat nach dem Schärfen.

**Überlegene Technik für lang anhaltende, vollendete Schärfe.**

#### Zubehör

**Ersatzschneide für Abdrehvorrichtung**  
Bestell-Nr. **8949 0714**  
Preis netto EUR 43,02  
EUR 49,90 inkl. MwSt.\*

**Abziehpaste**  
Bestell-Nr. **8949 0703**  
Preis netto EUR 8,19  
EUR 9,50 inkl. MwSt.\*

**Wetgrind 250**  
Edelkorund-Schleifstein  
ø 250 x 50 mm, K 220  
Bestell-Nr. **8949 0701**  
Preis netto EUR 107,76  
EUR 125,00 inkl. MwSt.\*

**Wetgrind 200**  
Edelkorund-Schleifstein  
ø 200 x 40 mm, K 220  
Bestell-Nr. **8949 0715**  
Preis netto EUR 74,14  
EUR 86,00 inkl. MwSt.\*

**Lederabziehscheibe**  
ø 200 x 30 mm  
Bestell-Nr. **8949 0702**  
Preis netto EUR 40,43  
EUR 46,90 inkl. MwSt.\*

# schepach

## verleimt

Plano 1100

Plano 1250

Verleimpresen

**Grenzenlos glatte Flächen – die Verleimpresse scheppach Plano.**

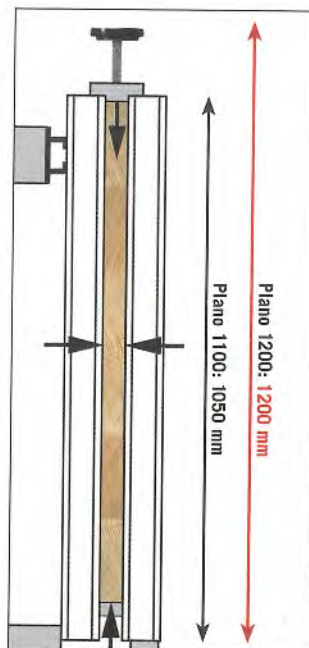
Mit der speziellen Technik der Verleimpresse Plano werden schmale Werkstücke zu großen – zum Beispiel Tischplatten. Nach dem Zusammenfügen werden Einzelteile so glatt wie aus einem Stück gehobelt: Von den patentierten Hebelarmen auf der ganzen Breite festgehalten, richten sich alle Teile automatisch plangenaue aus, wenn sie durch das Anziehen des Handrades zusammen gepresst werden. Probleme wie einseitiges Spannen, Verdrehen oder Aufklaffen gibt es nicht mehr. Der Druckpunkt liegt immer im Zentrum des Werkstückes und der Druck von bis zu 800 kp verteilt sich gleichmäßig auf alle Seiten.

### Die Wand als Arbeitsfläche.

Die scheppach Plano wird platz sparend an der Wand installiert. Bereits mit zwei Verleimpresen an der Wandschiene lassen sich Werkstücke bis 800 mm Länge präzise verleimen; für längere Teile ist die scheppach Plano beliebig erweiterbar. Auch Massivholzkanten können mit der Plano präzise aufgeleimt werden.



Die Verleimpresse Plano mit Wandschiene.



Durch das patentierte Hebelarm-System wird der Druck auf alle vier Seiten verteilt.



Plano

### Plano

**Plano**  
Pat. Hebelarmsystem aus Aluminium und Stahl  
Pressdruck max. 800 kp

**Start-Set Plano 1100**  
Inhalt: 3 Verleimpresen,  
1 Wandschiene  
L/B/H 35/130/1120 mm  
max. Werkstückhöhe/-dicke  
1050/120 mm  
max. Werkstücklänge  
1200 mm  
Bestell-Nr. 8993 0102  
Preis netto EUR 404,31  
EUR 469,00 inkl. MwSt.\*

**Ergänzungs-Set Plano 1100**  
Inhalt: 2 Verleimpresen,  
1 Wandschiene  
max. Werkstücklänge  
800 mm  
Bestell-Nr. 8993 0101  
Preis netto EUR 256,90  
EUR 298,00 inkl. MwSt.\*

**Verleimpresse Plano 1250**  
L/B/H 35/130/1270 mm  
max. Werkstückhöhe/-dicke  
1200/120 mm  
Gewicht ca. 4,6 kg  
Bestell-Nr. 8993 0100  
Preis netto EUR 137,07  
EUR 159,00 inkl. MwSt.\*

### Zubehör

**Wandschiene**  
1000 mm, für beide  
Ausführungen  
Bestell-Nr. 8993 2000  
Preis netto EUR 17,76  
EUR 20,60 inkl. MwSt.\*

\*unverändliche Preisempfehlung

Die selbstzentrierende  
Reitstockspitze fluchtet mit  
der Spindelstockspitze.



**schepach**

**drechselt**

dmt 450

### Top-Leistung

✓ große Spitzenweite  
von 445 mm

✓ max. Spitzenhöhe  
über Bett 127 mm

✓ Reitstockbohrung  
bis 9 mm

**Neu!**



Die dmt 450 eingerichtet  
zum Längsdrechseln.

In der Ruhe liegt die Kraft  
– die Drehbank dmt 450.

Die dmt 450 ist ideal für den Hobby-Drechsler mit kleiner Werkstatt. Sie eignet sich auch perfekt für den Transport, weil sie gut in den Kofferraum passt. Der leistungsstarke Induktionsmotor hat eine hohe Leistung, um auch schweres Holz dreheln zu können. Die exakt bearbeitete Spindel läuft in zwei großen Kugellagern, die maximale Abstützung bieten, und verfügt über ein Gewinde von 1" x 8 TPI (ein Adapter für M 33 wird mitgeliefert). Die 5-stufige Keilriemenscheibe mit Poly-Keilriemen-System erlaubt eine große Bandbreite verschiedener Geschwindigkeiten, die sich schnell und einfach ändern lassen.

Ihre Ergebnisse werden sich  
auch im Kreis von Profis  
sehen lassen können.



Die dmt 450 in der  
Grundausrüstung.



dms 900

**Keine Frage des Prinzips  
– Links- und Rechtsdreheln  
wie von der Geisterhand  
mit der dms 900.**

Die dms 900 wurde mit Blick auf den passionierten Heimwerker und den Handwerker konstruiert, der ausgezeichnete technische Leistung zu einem konkurrenzfähigen Preis erwerben möchte. Angetrieben wird sie von einem laufruhigen und starken Induktionsmotor mit hoher Drehzahl, der zehn Geschwindigkeiten zwischen 500 und 2100 1/min. ermöglicht; damit ist er ideal für Spindelarbeiten mit kleinem Durchmesser, oder für das Dreheln großer Teller.

Spindelkasten, Reitstock und Drehelbett sind aus massivem Grauguss gefertigt, um einen ruhigen, vibrationsarmen Lauf zu gewährleisten. Der Spindelkopf lässt sich zum Außendreheln um 180° drehen und rastet leicht ein.

**Einzigartig an der dms-Serie ist der Rechts-Links-Lauf.**

Das ermöglicht hervorragende Ergebnisse, unabhängig von der Lage der Holzmaserung. Die Haupt-

spindel hat die Abmessung 1" x 8TPI (ein Adapter für M33 wird mitgeliefert), sodass Sie eine große Auswahl an Zubehör haben.



### Top-Leistung

- ✓ Zehn Geschwindigkeiten von 500 bis 2100 1/min.
- ✓ Rechts- und Linkslauf
- ✓ Spindelkopf um 180° schwenkbar
- ✓ Spitzenweite von 825 mm
- ✓ Spitzenhöhe 152 mm

Die dms 900 in der Grundausstattung mit Untergestell. Dieses glänzt mit einem integrierten Werkzeughalter.

**scheppach**  
**schleift**

dms 1100



### Top-Leistung

- ✓ Zehn Geschwindigkeiten von 500 bis 2100 1/min.
- ✓ Rechts- und Linkslauf für universale Anwendbarkeit
- ✓ Spindelkopf um 180° schwenkbar
- ✓ Spitzenweite 1050 mm
- ✓ Spitzenhöhe 175 mm

**Neu!**



Die dms 1100 eingerichtet zum Querdreheln. Auch dieses Untergestell bietet einen integrierten Werkzeughalter.

**Dreheln wie die Profis – die dms 1100 macht's möglich.**

Obwohl die dms 1100 der kleineren dms 900 ähnelt, wird sie mit ihrem stärkeren Induktionsmotor den professionellen Drechsler oder den ambitionierten Hobby-Drechsler ansprechen, der eine noch bessere technische Ausrüstung und eine leistungsstärkere Maschine sucht. Dieser leistungsstarke und wartungsarme Motorentyp sorgt für ausreichend Kraft und durch seine Laufruhe für perfekte Beherrschung des Werkstücks.

**Darf's ein bisschen mehr sein?** Die dms 1100 packt ungewöhnlich große Werkstücke, sodass Ihnen fast keine Grenzen gesetzt sind. Um solche Dimensionen zu verarbeiten, haben wir bei Scheppach den Spindelkasten schwenkbar konstruiert. Mit zehn Spindelgeschwindigkeiten und der Möglichkeit des Rechts-Links-Laufes stehen Ihnen alle Formen offen.

# schepach

## drechsel

dmt 450

dms 900

dms 1100

Drechselmaschinen



dmt 450



dms 900



dms 1100

<b>Serienmäßige Grundausstattung</b>	Stabile, verwindungssteife Grauguss-Konstruktion, ebenes, geschliffenes Drechselbett, Spindelkasten, Reitstock und Werkzeugauf- lage aus Grauguss, Werkzeugauf- lage und Reitstock mit Exzenter- klemmung, Planscheibe, mitlaufende Reitstockspitze, vierfacher Mitnehmer, Adapter für M 33, fünf Spindel- geschwindigkeiten, Antrieb durch Poly-Keilriemen	Stabile, verwindungssteife Grauguss-Konstruktion, ebenes, geschliffenes Drechselbett, Spindelkasten, Reitstock und Werkzeugauf- lage aus Grauguss, Werkzeugauf- lage und Reitstock mit Exzenterklemmung, schwenk- barer Spindelkasten, Plan- scheibe, mitlaufende Reit- stockspitze, Adapter für M 33, vierfacher Mitnehmer, zehn Spindelgeschwindigkeiten, Antrieb durch Keilriemen, Links-/Rechtslauf	Stabile, verwindungssteife Grauguss-Konstruktion, ebenes, geschliffenes Drechselbett, Spindelkasten, Reitstock und Werkzeugauf- lage aus Grauguss, Werkzeugauf- lage und Reitstock mit Exzenterklemmung, schwenk- barer Spindelkasten, Plan- scheibe, mitlaufende Reit- stockspitze, Adapter für M 33, vierfacher Mitnehmer, zehn Spindelgeschwindigkeiten, Antrieb durch Keilriemen, Links-/Rechtslauf
<b>Prüfzeichen</b>	<b>CE</b>	<b>CE</b>	<b>CE</b>
<b>Technische Daten</b>			
L/B/H mm	770/285/375	1510/490/1120	1610/490/1175
Betthöhe mm	190	890	910
Spindelkopfgewinde	1" x 8 TPI	1" x 8 TPI	1" x 8 TPI
Spindelkopfkonus	MK 2	MK 2	MK 2
Reitstockkonus	MK 2	MK 2	MK 2
Hohlspindel $\varnothing$ mm	9	9	9
Spitzenweite mm	445	825	1050
Spitzenhöhe über Bett mm	127	152	175
Pinolenverstellung mm	47	55	55
Spindeldrehzahl 1/min	650/1100/1450/2000/ 3000	500/600/750/900/1000/ 1200/1400/1600/1800/2100	500/600/750/900/1000/ 1200/1400/1600/1800/2100
$\varnothing$ Werkstück über Bett mm	254	304	355
Werkzeugauf- lage mm	150	300	300
Planscheibe $\varnothing$ mm	75	150	150
Gewicht ca. kg	34	80	92
<b>Motorausrüstung</b>	230–240 V/50 Hz	230–240 V/50 Hz	230–240 V/50 Hz
Aufnahmeleistung kW (PS)	0,37 (0,5)	0,55 (0,75)	0,75 (1,0)
Abgabeleistung kW (PS)	0,26 (0,33)	0,34 (0,46)	0,5 (0,68)
Drehzahl 1/min	1360	1400	1400
<b>Bestell-Nr.</b>	<b>8800 1921</b>	<b>8800 1923</b>	<b>8800 1925</b>
<b>Preis netto</b>	EUR 309,48	EUR 559,48	EUR 731,90
<b>unverbindl. Preisempfehlung</b>	EUR 359,00 inkl. MwSt.	EUR 649,00 inkl. MwSt.	EUR 849,00 inkl. MwSt.



dmt 450  
dms 900  
dms 1100

Zubehör

für dmt 450, dms 900,  
dms 1100

**Dreibacken-  
futter**

100 mm, Spann-  
bereich innen 25–87 mm,  
außen 3–93 mm  
Bestell-Nr. **7400 8900**  
Preis netto EUR 127,59  
**EUR 148,00 inkl. MwSt.\***

**Vierbacken-  
Drehbankfutter**

125 mm, mit  
Außen- und  
Innenbacken,  
Aufnahme  
Spannbereich innen 37–  
123 mm, außen 3–93 mm  
Bestell-Nr. **7400 7400**  
Preis netto EUR 170,69  
**EUR 198,00 inkl. MwSt.\***

**Mitnehmer-  
scheibe**

80 mm  
Bestell-Nr. **7400 8800**  
Preis netto EUR 33,62  
**EUR 39,00 inkl. MwSt.\***

**Planscheibe**

Ø 200 mm  
Bestell-Nr. **7400 7500**  
Preis netto EUR 59,48  
**EUR 69,00 inkl. MwSt.\***

**Spreizbackenfutter 4496**  
Bestell-Nr. **8800 2709**  
Preis netto EUR 111,21  
**EUR 129,00 inkl. MwSt.\***

**Spundfutter**

Ø 40 mm  
Bestell-Nr. **7400 7300**  
Preis netto EUR 25,00  
**EUR 29,00 inkl. MwSt.\***

**Bohrfutter**

3–16 mm, mit Kegeldorn  
Bestell-Nr. **7400 7700**  
Preis netto EUR 50,00  
**EUR 58,00 inkl. MwSt.\***

**Ausdrehhaken**

links, 26 mm  
Bestell-Nr. **7400 7911**  
Preis netto EUR 25,43  
**EUR 29,50 inkl. MwSt.\***

**Rundbeitel**

20 mm  
Bestell-Nr. **7400 7910**  
Preis netto EUR 21,12  
**EUR 24,50 inkl. MwSt.\***

**Spitzbeitel**

20 mm  
Bestell-Nr. **7400 7909**  
Preis netto EUR 21,12  
**EUR 24,50 inkl. MwSt.\***

**Hohlbeitel**

6 mm  
Bestell-Nr. **7400 7904**  
Preis netto EUR 25,43  
**EUR 29,50 inkl. MwSt.\***

**Hohlbeitel**

10 mm  
Bestell-Nr. **7400 7905**  
Preis netto EUR 27,16  
**EUR 31,50 inkl. MwSt.\***

**Hohlbeitel**

20 mm  
Bestell-Nr. **7400 7801**  
Preis netto EUR 29,74  
**EUR 34,50 inkl. MwSt.\***

**Hohlbeitel**

30 mm  
Bestell-Nr. **7400 7906**  
Preis netto EUR 35,78  
**EUR 41,50 inkl. MwSt.\***

**Flachbeitel**

6 mm  
Bestell-Nr. **7400 7907**  
Preis netto EUR 21,12  
**EUR 24,50 inkl. MwSt.\***

**Flachbeitel**

16 mm  
Bestell-Nr. **7400 7803**  
Preis netto EUR 21,29  
**EUR 24,70 inkl. MwSt.\***

**Flachbeitel**

26 mm  
Bestell-Nr. **7400 7908**  
Preis netto EUR 23,71  
**EUR 27,50 inkl. MwSt.\***

**Stechbeitel**

5 x 15 mm  
Bestell-Nr. **7400 7802**  
Preis netto EUR 21,98  
**EUR 25,50 inkl. MwSt.\***

**Werkzeugsatz, HSS, fünffach**

Gesamtlänge 250 mm,  
Heftlänge 150 mm, beste-  
hend aus: Hohlbeitel 3/6 mm,  
Flachbeitel 6 mm, Spitzbeitel  
4 mm, Steckbeitel 2,5 mm  
Bestell-Nr. **8800 2716**  
Preis netto EUR 38,62  
**EUR 44,80 inkl. MwSt.\***

**Schruppstahl**

Feinguss in  
HS-Qualität, 10 x 10 mm,  
Querkopierstahl  
Bestell-Nr. **7971 5005**  
Preis netto EUR 51,29  
**EUR 59,50 inkl. MwSt.\***

**Spitzstahl**

Kopierstahl,  
Feinguss in HS-Qualität,  
10 x 10 mm, Einzelbezug  
Bestell-Nr. **7971 2016**  
Preis netto EUR 46,98  
**EUR 54,50 inkl. MwSt.\***

**Tastrolle**

für Tassen-  
u. Schruppstahl  
Bestell-Nr. **7971 5100**  
Preis netto EUR 14,66  
**EUR 17,00 inkl. MwSt.\***

**Tassenstahl**

Feinguss in HS-Qualität,  
(nur mit Stahlhalter,  
Bestell-Nr. **7971 5200**, zum  
Vordreheln verwendbar)  
Bestell-Nr. **7971 5204**  
Preis netto  
EUR 30,60  
**EUR 35,50 inkl. MwSt.\***

**Wendespitzstahl**

Feinguss in HS-Qualität  
(nur mit Stahlhalter, Bestell-  
Nr. **7971 5200**, verwendbar)  
Bestell-Nr. **7971 5203**  
Preis netto EUR 57,33  
**EUR 66,50 inkl. MwSt.\***

**Stahlhalter**

für Tassenstahl  
und Wende-  
spitzstahl  
Bestell-Nr. **7971 5200**  
Preis netto EUR 24,40  
**EUR 28,30 inkl. MwSt.\***

**Schablonenrohling**

990 x 90 x 3 mm  
Bestell-Nr. **7971 0018**  
Preis netto EUR 16,81  
**EUR 19,50 inkl. MwSt.\***

**Adapter M 33/1" x 8 TPI**

für dmt 450  
Bestell-Nr. **8800 2122**  
Preis netto EUR 16,81  
**EUR 19,50 inkl. MwSt.\***  
für dms 900/dms 1100  
Bestell-Nr. **8800 2121**  
Preis netto EUR 16,81  
**EUR 19,50 inkl. MwSt.\***

**Kopiereinrichtung 1000**

passend für dms 900/1100,  
dmt 180, dmv 200  
Bestell-Nr. **8800 2702**  
Preis netto EUR 420,69  
**EUR 488,00 inkl. MwSt.\***  
Lieferbar ca. ab Woche 25

\*unverbindliche Preisempfehlung

# schepach

## bohrt

rab t16x

rab s16x

**Antworten auf bohrende Fragen nach Beweglichkeit – die Radial-Ausleger-Bohrmaschinen rab t16x und rab s16x.**

schepach bringt auch rund um den Bohrer Bewegung ins Spiel mit den Radial-Ausleger-Bohrmaschinen: Sie sind in alle Richtungen schwenk-, auszieh- und klappbar. Bei der rab t16x wird die Tischplatte per Handkurbel, die Spindel mit einem Griff über eine Zahnstange verstellt. Die rab s16x ist mit Bodenständer und einer um 360 Grad drehbaren Tischplatte ausgestattet.



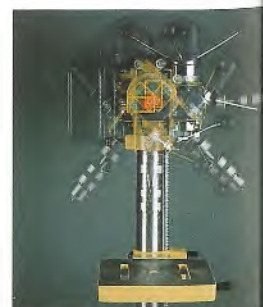
### Top-Leistung

✓ Schnellspannbohrfutter serienmäßig

✓ 5 Drehzahlen

✓ starker Motor mit 550 Watt Power

✓ Bohrfutterschutz serienmäßig



Die geschliffenen Ausleger der rab-Modelle lassen sich nach beiden Seiten schwenken.





rab t16x

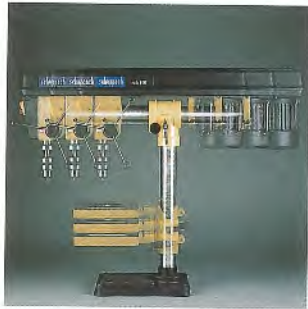
rab s16x



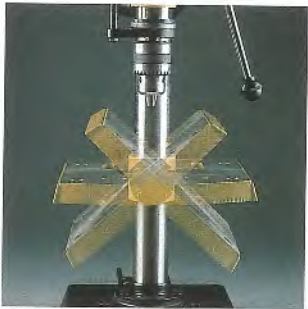
rab s16x



rab t16x



Die Distanz von Spindel zu Ständer ist von 165 bis 330 mm variierbar, der Tisch ist höhenverstellbar.



Die Tischplatte aus Grauguss können Sie in beide Richtungen um 45 Grad schwenken.



Die Tischplatte der rab s16x ist schwenkbar und um 360 Grad drehbar.



Bei allen rab-Modellen regulieren Sie die Bohrgeschwindigkeiten anhand von Riemenscheiben.

<b>Serienmäßige Grundausstattung</b>	<i>Winkelverstellbare Ausleger-Bohrmaschine, Multifunktionsstisch (neig-, schwenk-, drehbar), Bodenständer, stabiler, geschliffener Ausleger, einstellbarer Bohrtiefenanschlag mit Skala, Bohrfutterschutz, Schnellspannbohrfutter</i>	<i>Winkelverstellbare Ausleger-Bohrmaschine, höhenverstellbare und schwenkbare Tischplatte aus Grauguss, stabile Grundplatte, stabiler, geschliffener Ausleger, einstellbarer Bohrtiefenanschlag mit Skala, Bohrfutterschutz, Schnellspannbohrfutter</i>
<b>Prüfzeichen</b>	<b>CE</b>	<b>CE</b>
<b>Ausrüstung</b> L/B/H mm Tischgröße mm Bohrfutter Spannbereich mm Aufnahmekonus Spindel Aufnahmekonus Bohrfutter Spindelweg mm Drehzahlen 1/min. Ausladung Spindel-Ständer mm Ausleger Radialverstellung mm Ausleger Schwenkbereich ° Tischplatte Schwenkbereich ° Abstand Tisch-Bohrfutter mm Abstand Gestellfuß-Bohrfutter mm Säulendurchmesser mm Auslegerarmdurchmesser mm Gewicht kg	850/320/1690 255 x 255 3-16 MK 2 B 16 80 460/730/1130/1670/2480 115-435 320 links/rechts 60 links/rechts 45 max. 685 max. 1235 70 59,5 63	840/320/935 195 x 195 3-16 MK 2 B 16 80 460/730/1130/1670/2480 125-445 320 links/rechts 60 links/rechts 45 max. 365 max. 485 59,5 59,5 37
<b>Motorausrüstung</b> Aufnahmeleistung W	230 V/50 Hz 550	230 V/50 Hz 550
<b>Bestell-Nr.</b>	<b>8800 1909</b>	<b>8800 1908</b>
<b>Preis netto</b> <b>unverbindl. Preisempfehlung</b>	EUR 335,34 EUR 389,00 inkl. MwSt.	EUR 257,76 EUR 299,00 inkl. MwSt.

# schepach

## stützt

rb

kb

asr



**So nützlich wie ein kräftiger Helfer – schepach Rollböcke.**

Kleiner Aufwand – große Wirkung: Ein Rollbock von schepach spart Ihnen einen starken Mann ein, wenn Sie sperrige und schwere Werkstücke wie Balken, Bretter oder Platten bearbeiten müssen. Drei verschiedene Typen stehen

Ihnen zur Verfügung: ein kräftiger, der bis zu 120 kg trägt, ein beweglicher, auf dessen Kugellagern auch Seitenbewegungen kein Problem sind, und ein sanfter, dessen große Auflagefläche auch weiches Holz nicht beeinträchtigt.

### **Rollbock rb**

Rollen 50 mm x 400 mm  
stufenlose Höhenverstellung  
von 550–910 mm,  
max. Belastung 120 kg  
Bestell-Nr. **7901 0000**  
Preis netto EUR 68,10  
**EUR 79,00 inkl. MwSt.\***

### **Rollbock kb**

mit Kugelelementen, 53 x  
430 mm, stufenl. Höhen-  
verst. von 670–1030 mm,  
max. Belastung 100 kg  
Bestell-Nr. **7902 0000**  
Preis netto EUR 99,14  
**EUR 115,00 inkl. MwSt.\***

### **Allseiten-Rollbock asr**

äußerst leichtg. Rollelemente,  
48 x 390 mm aus Kunststoff,  
stufenl. Höhenverst. von  
690–1010 mm,  
max. Belastung 80 kg  
Bestell-Nr. **7904 0000**  
Preis netto EUR 137,07  
**EUR 159,00 inkl. MwSt.\***

\* unverbindliche Preisempfehlung



Der Rollbock rb kann ein Gewicht bis zu 120 kg tragen.

Die Kugellager des Rollbocks kb ermöglichen auch Seitenbewegungen.

Die große Auflagefläche des Rollbocks asr schont weiches Holz.



**scheppach**

**saugt**

ha 2000

**Neu!**

**Top-Leistung**

✓ **Luftleistung 800 m<sup>3</sup>/h**

✓ **niedriger Schallpegel für weniger Lärmbelästigung**

✓ **flexibel durch Gestell mit Fahrvorrichtung**



Die Absauganlage ha 2000.

**Die saugt was weg – die „kleine“ Absauganlage ha 2000.**

Wer sauber und präzise arbeitet, kann das auch von seinen Werkzeugen und seiner Werkstatt erwarten. Mit scheppachs Absauganlagen ist das kinderleicht. Sämtliche späneintensiven Maschinen, wie zum Beispiel Hobelmaschinen, lassen sich problemlos anschließen.

Dank der serienmäßigen Fahrvorrichtung können Sie die ha 2000 jederzeit an jeden beliebigen Ort ohne großen Kraftaufwand versetzen. Die Kompaktbauweise macht Ihnen den Transport sogar noch leichter.

Mit einer Luftleistung von 800 m<sup>3</sup>/h filtert die ha 2000 in jeder Werkstatt alles was anfällt. Die Saugleistung können Sie jederzeit durch die optional erhältliche Filterpatrone steigern. Diese Filterpatrone hält auch die feinsten Partikel zurück. Ihre Gesundheit wird es Ihnen danken.

# scheppach

## saugt

ha 2600

Sauger

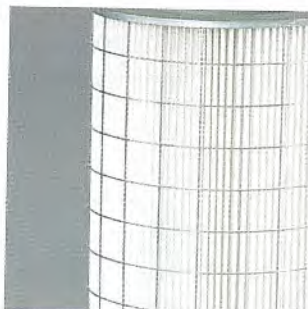
Absauganlagen

**Reinigt die Luft gleich mit –  
die Absauganlage ha 2600.**

Die scheppach ha 2600 reinigt die Arbeitsflächen Ihrer Geräte gründlich von Hobelspänen. Zudem filtert sie Staubpartikel aus 1000 m<sup>3</sup> Luft pro Stunde. Ein stabiles Flügelrad bläst Späne und Schmutz geräuscharm in den Zyklonteil, wo grobe Partikel in den Plastiksack abgeschieden werden.

Die vorgereinigte Luft durchläuft das Filtersystem und wird dem Arbeitsraum wieder sauber zugeführt. Diese Rückführung trägt deutlich zur Einsparung von Heizkosten bei.

*Die Oberfläche der Spezialfilterpatrone hält feinste Partikel zurück.*



*Die ha 2600 mit der optional erhältlichen Filterpatrone.*

### Top-Leistung

✓Luftleistung 1000 m<sup>3</sup>/h

✓niedriger Schallpegel für weniger Lärmbelästigung

✓Gestell mit großen Lenkrollen für mehr Standsicherheit

**Mehr Filter, mehr Leistung, mehr Luft.** Sie können die Saugleistung der ha 2600 noch steigern, wenn Sie die als Zubehör erhältliche Spezial-Filterpatrone aufsetzen. Die leicht zu reinigende Patrone hält auch feinste Verunreinigungen zurück und erlaubt durch die größere Filterfläche einen höheren Luftdurchsatz.

Die ha 2600 ist wie die ha 3210 überall im nichtgewerblichen Bereich zulässig.

# schepbach

## saugt

ha 3210

Neu!



### Top-Leistung

✓Luftleistung 2000 m<sup>3</sup>/h

✓großer Schlauch-  
Durchmesser 140 mm

✓optionale Filterpatrone  
mit 9,5 m<sup>2</sup> Filterfläche

✓niedriger Lärmpegel

✓Kompaktbauweise

Die leistungsstärkste ihrer Gruppe –  
die ha 3210 macht gute Luft  
und eine gute Figur.

Mehr als nur ein Hauch von  
Professionalität –  
die Absauganlage ha 3210\*.

Für ihre Konstruktion waren Normen, Richtlinien und Erkenntnisse aus der modernen Ventilatoren- und Filtertechnik ausschlaggebend. Sie ist für den Anschluss an große Holzbearbeitungsgeräte in Ihrer Privatwerkstatt konzipiert und entsprechend leistungsfähig – 2000 m<sup>3</sup> Luft werden gründlich gereinigt dem Arbeitsbereich zurückgeführt. Der große Schlauchdurchmesser von 140 mm ist auf Großmaschinen zugeschnitten, kann jedoch durch ein Reduzierstück allen schepbach Maschinen angepasst werden. Eine Filterpatrone mit 9,5 m<sup>2</sup> Filterfläche aus dem Zubehör kann die Kapazität nochmals steigern.

**Fleißig, aber bescheiden und zurückhaltend.** Der hohen Leistungsfähigkeit stehen geringer Stromverbrauch, niedriger Lärmpegel und kleines Volumen durch Kompaktbauweise gegenüber. Zwei große Räder und zwei Lenkrollen machen die ha 3210 flink und wendig.

\* Lieferbar ca. ab Woche 14

# schepach

## saugt

ha 2000

ha 2600

ha 3210



ha 2000



ha 2600



ha 3210

Absauganlagen

<b>Serienmäßige Grundausstattung</b>	Standsicheres Fahrgestell, Filtersack U/S, BIA-geprüft, Spänesack, Schlauch, Anschlussstück, Erdungssatz		Standsicheres Fahrgestell, Filtersack Kat. U/S, BIA-geprüft, Spänesack, Schlauch, Anschlussstück, Erdungssatz		Standsicheres Fahrgestell, Filtersack Kat. U/S, BIA-geprüft, Spänesack, Schlauch, Anschlussstück, Erdungssatz	
<b>Prüfzeichen</b>	CE		CE		CE	
<b>Technische Daten</b>						
L/B/H mm	650/500/1640		640/490/1880		1030/580/1860	
Luftleistung m <sup>3</sup> /h, l/sec	800		1000		2000	
Filterfläche m <sup>2</sup>	1		1		1,65	
Füllmenge l	80		80		130	
Schlauchlänge mm	2000		2500		2500	
Schlauchanschluss ø mm	100		100		140	
Gewicht ca. kg	25		30		40	
<b>Motor</b>						
Motorausrüstung	220-240 V/50 Hz		220-240 V/ 50 Hz 400 V/50 Hz		220-240 V/ 50 Hz 400 V/50 Hz	
Aufnahmeleistung kW (PS)	0,4 kW (0,55)		0,6 kW (0,8) 0,55 (0,75)		1,04/1,4 2,2/3,0	
Abgabeleistung kW (PS)	0,3/0,41		0,37/0,5 0,37/0,5		0,75/1,0 1,5/2,0	
<b>Bestell-Nr.</b>	<b>7508 0901</b>		<b>7503 0000 7504 0000</b>		<b>7521 0901 7522 0902</b>	
<b>Preis netto</b>	EUR 245,69		EUR 343,97 EUR 361,21		EUR 558,62 EUR 575,86	
<b>unverbindliche Preisempfehlung inkl. MwSt.</b>	<b>EUR 285,00</b>		<b>EUR 399,00 EUR 419,00</b>		<b>EUR 648,00 EUR 668,00</b>	
Lieferbar ca. ab Woche 14						

ha 2000

ha 2600

ha 3210

Zubehör



für ha 2000, ha 2600

**Filterpatrone** Kat. U/S/G, BIA-geprüft  
 ø 330 mm, Höhe 860 mm,  
 Filterfl. 5 m<sup>2</sup>  
 Bestell-Nr. **7500 6000**  
 Preis netto EUR 119,83  
**EUR 139,00 inkl. MwSt.\***

**Spänesäcke** 1000 x 580 mm,  
 transparent, 20 Stück  
 Bestell-Nr. **7500 1500**  
 Preis netto EUR 13,71  
**EUR 15,90 inkl. MwSt.\***

**Absaugschlauch** 2,5 m,  
 ø 100 mm, antistatisch,  
 als Verlängerung  
 Bestell-Nr. **7500 1023**  
 Preis netto EUR 53,88  
**EUR 62,50 inkl. MwSt.\***

**Schlauchverlängerungs-Kupplung**  
 ø 100 mm,  
 inkl. 2 Schlauchschellen  
 Bestell-Nr. **7500 3300**  
 Preis netto EUR 20,86  
**EUR 24,20 inkl. MwSt.\***

**Verlängerung**  
 ø 100 mm  
 Bestell-Nr. **7520 8000**  
 Preis netto EUR 29,74  
**EUR 34,50 inkl. MwSt.\***

**Bodenreinigungssatz**  
 Bodensaugdüse 450 mm,  
 Saugrohr ø 105 x 900 mm,  
 Bestell-Nr. **7520 5300**  
 Preis netto EUR 99,14  
**EUR 115,00 inkl. MwSt.\***

**Reinigungsdüse** flach  
 ø 100 x 134/30 x 300 mm  
 Bestell-Nr. **7520 6003**  
 Preis netto EUR 31,03  
**EUR 36,00 inkl. MwSt.\***

**Filtersack**  
 Kat. U/S, BIA-geprüft  
 Bestell-Nr. **7500 1019**  
 Preis netto EUR 35,16  
**EUR 40,78 inkl. MwSt.\***

für ha 3210, Woova 5  
**Filterpatrone** Filterfläche 9,5 m<sup>2</sup>  
 für Kat. U/S/G, BIA-geprüft,  
 ø 530 mm, Höhe 850 mm  
 Bestell-Nr. **7520 6203**  
 Preis netto EUR 240,52  
**EUR 279,00 inkl. MwSt.\***

**Filtersack**  
 Kat. C, BIA-geprüft, zur Ab-  
 scheidung cancerogener Stäube  
 Bestell-Nr. **7520 6202**  
 Preis netto EUR 55,17  
**EUR 64,00 inkl. MwSt.\***

**Filtersack**  
 Kat. U/S, BIA-geprüft  
 Bestell-Nr. **7520 0055**  
 Preis netto EUR 46,55  
**EUR 54,00 inkl. MwSt.\***

**Spänesäcke** 1000 x 850 mm,  
 transparent, 20 Stück  
 Bestell-Nr. **7520 6100**  
 Preis netto EUR 25,00  
**EUR 29,00 inkl. MwSt.\***

**Absaugschlauch**  
 2,5 m, ø 140 mm, antistatisch  
 Bestell-Nr. **7520 0010**  
 Preis netto EUR 71,55  
**EUR 83,00 inkl. MwSt.\***

**Schlauchverbindung** ø 140 mm  
 Bestell-Nr. **7520 7000**  
 Preis netto EUR 20,86  
**EUR 24,20 inkl. MwSt.\***

**Anschlussreduzierung**  
 ø 140 mm auf ø 100 mm,  
 Bestell-Nr. **7520 6001**  
 Preis netto EUR 13,28  
**EUR 15,40 inkl. MwSt.\***

**Abzweigung**  
 mit Schieber,  
 ø 160/140  
 / 2 x 100 mm  
 Bestell-Nr. **7524 0703**  
 Preis netto EUR 148,28  
**EUR 172,00 inkl. MwSt.\***



**Ansaugstutzen** 160 mm  
 erforderlich bei Anbau der  
 Abzweigung an der ha 3210  
 Bestell-Nr. **7520 6005**  
 Preis netto EUR 12,50  
**EUR 14,50 inkl. MwSt.\***

für ha 2600, ha 3210

**Einschaltautomatik**  
 Ausführung A  
 Arbeitsmasch. Wechselstr.,  
 Absauganlage Wechselstr.,  
 Netzzuleitung Wechselstr.  
 Bestell-Nr. **7910 4010**  
 Preis netto EUR 59,48  
**EUR 69,00 inkl. MwSt.\***

Ausführung B  
 Arbeitsmaschine  
 Dreh-/Wechselstrom, Absaug-  
 anlage Dreh-/Wechselstrom,  
 Netzzuleitung Drehstrom  
 Bestell-Nr. **7910 4020**  
 Preis netto EUR 154,31  
**EUR 179,00 inkl. MwSt.\***



## Formatsägen

Auf die Formatkreissägen Forsa 5 und Forsa 7 können Sie sich verlassen: sie liefern Ihnen absolut präzise Schnitte in allen Formaten.

Das garantieren verschieden konstruktive Details:

- plangenaue Grauguss-Tischplatte
- Schnittgeschwindigkeit 66m/sec.
- Formatschiebetisch 2100 / 2600 mm
- Schnitthöhe 107 mm
- patentiertes Duplexsystem; Höhen- und Schrägverstellung mit einem Handrad

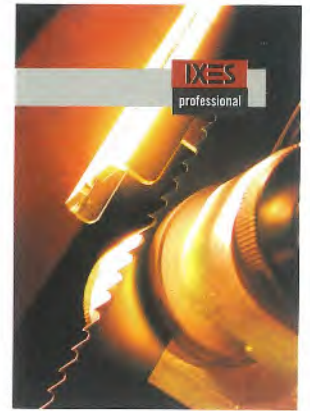


## Hobelmaschinen

Bei aller Power bietet die Hobelmaschine Plana 7 Feinheiten im Detail, die den Hobelvorgang beschleunigen und flexibel auf alle Anforderungen eingehen. Das spart Ihre Zeit und erhöht die Bandbreite Ihrer Schreinerarbeit.

Das garantieren verschieden konstruktive Details:

- Elektrischer Vorschub mit 2 Geschwindigkeiten
- Gummierte Vorschubwalzen, schützen Ihr Holz vor Abdrücken
- Klappbare Abrichttische aus Grauguss
- Abrichtbreite 410 mm
- Dickendurchlassbreite 400 mm; Durchlasshöhe 230 mm
- Verstellbarer und schwenkbarer Abrichtanschlag



Katalogbestellung unter  
Telefon 0 82 23/40 02-99

## Absauganlagen

Die Holzbearbeitung ist Ihr Metier? Die Absauganlagen ein notwendiges Übel, um das Sie sich nicht allzu oft kümmern wollen. Die Absauganlagen Woova 5 und Woova 7 überzeugen durch ihre hohe Saugleistung und großes Spänevolumen. Die IXES-Absauganlagen sind flexibel einsetzbar.

Das garantieren verschieden konstruktive Details:

- Luftleistung 770 / 3000 m³/h
- Serienmäßiges Fahrgestell
- Filterfläche von 2,2/3,45 m²
- Großdimensionierter Spänesack – selten zu entleeren
- Die Woova 7 ist staubgeprüft nach BG H2 und daher für den Einsatz an Schulen und im gewerblichen Bereich zugelassen



## Fräsmaschinen

Die Fräse Molda 7 und die Formatfräse Molda 7f dienen Ihrer Kreativität. Die vielen Einstellvarianten schon in der Grundausstattung ermöglichen Ihnen nahezu jeden Fräsvorgang. Mit Ihren großformatigen und variablen Auflageflächen können Sie auch große Werkstücke mühelos und präzise bearbeiten.

Das garantieren verschieden konstruktive Details:

- plangenaue Grauguss-Tischplatte
- schwenk- und höhenverstellbare Frässpindel mit Links-Rechts-Lauf
- patentiertes Duplexsystem; Höhen- und Schrägverstellung mit einem Handrad
- Höhenverstellung max. 100 mm
- Spindeldrehzahlen 3000 / 6000 / 8200 1/min.

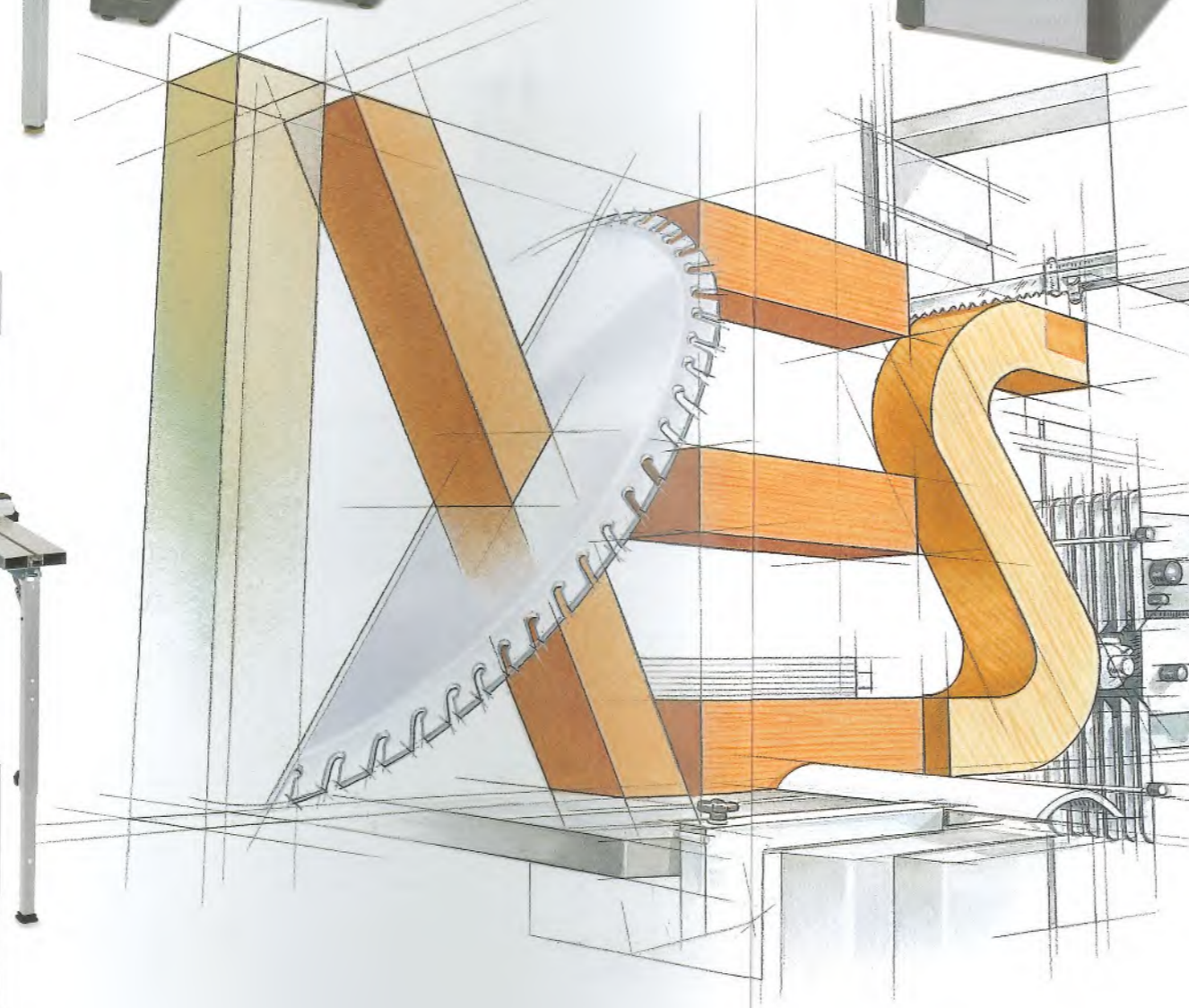


## Bandsägen

Die Bandsägen von IXES sind dank ihrer Durchlasshöhe und Durchlassbreite konkurrenzlos in ihrer Klasse und ermöglichen Ihnen die souveräne Bearbeitung von großen Werkstücken.

Das garantieren verschieden konstruktive Details:

- Bandräder aus Grauguss mit geschliffener Gummibandage
- Stufenlos schwenkbarer Grauguss-Tisch
- 3 Rollen-Sägebandführung über und unter Tisch
- Tischverlängerung serienmäßig, kann auch als Tischverbreiterung verwendet werden
- Durchlasshöhe 300 mm / 400 mm
- Durchlassbreite 440 mm / 590 mm



Die neue und innovative  
Marke für den  
professionellen Handwerker





# schepach

## Garten und Hof

### Brennholzsägen mit Direktantrieb

- Sägeblatt  $\varnothing$  500 mm/700 mm
- Schnittleistung von 230 – 380 mm
- Fahrvorrichtung serienmäßig
- sehr gutes Preis-Leistungsverhältnis dank Direktantrieb
- geschweißte Konstruktion, einsatzbereit montiert



### Wippkreissägen

- Sägeblatt  $\varnothing$  500/600 mm
- Schnittleistung Ganzschnitt: 180/200 mm; Wendeschnitt: 330/370 mm
- 2-Keilriemenantrieb, dadurch 30% mehr Schnittleistung als herkömmliche Sägen
- serienmäßig mit Hartmetall-Sägeblatt und Fahrvorrichtung
- geschweißte Konstruktion, einsatzbereit montiert



### Brennholz-Wippkreissägen

- Schnittleistung Ganzschnitt: 270 mm; Wendeschnitt: 540 mm
- kräftesparendes Arbeiten durch idealen Wippendrehpunkt
- stabiles geschweißtes Gestell, einsatzbereit montiert
- lieferbar wahlweise mit leistungsstarken Drehstrommotoren oder Zapfwellenantrieb



### Wipp-Tisch-Kreissägen

- Schnitthöhe über Tisch 240 mm
- Schnittleistung in der Wippe mit Ganzschnitt: 250 mm; Wendeschnitt 500 mm
  - 2 Schnittgeschwindigkeiten für Längs- und Querschnitte
    - kräftesparendes Arbeiten durch idealen Wippendrehpunkt
    - stabiles geschweißtes Gestell, einsatzbereit montiert
    - lieferbar wahlweise mit leistungsstarken Drehstrommotoren oder Zapfwellenantrieb





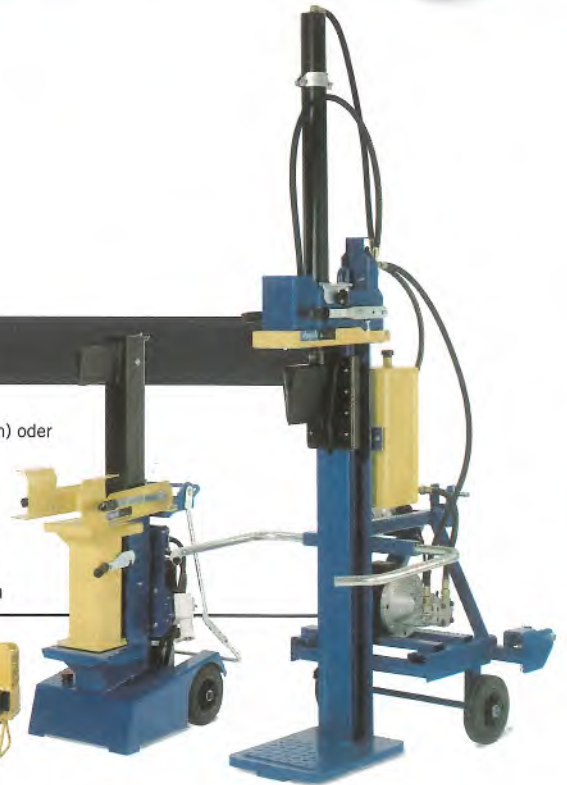
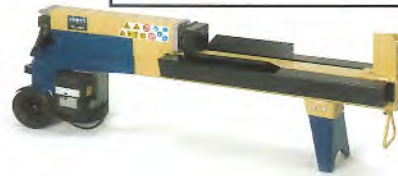
### Häcksler

- Leisehäcksler und Schnellläufer in allen Klassen
- Aststärken bis 45 mm



### Hydraulikspalter

- Spaltkraft von 5 bis 12 t
- einsetzbar für Kurzholz (52 cm) oder Langholz (105 cm)
- serienmäßig mit 2-Hand-Sicherheitsführung
- wahlweise mit Elektroantrieb, Zapfwellenantrieb oder Kombinationsantrieb erhältlich



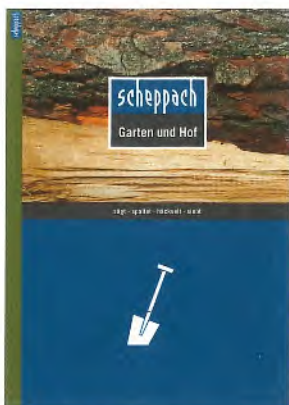
### Rollsieb rs 400

- Bequeme Einfüllhöhe,  $\varnothing$  der Trommel 400 mm
- Schubkarren passt leicht unter die Siebtrommel
- sibt und trennt im gleichen Arbeitsgang
- zum Sieben von Kompost, zum Beimischen in verklumpte Gartenerde



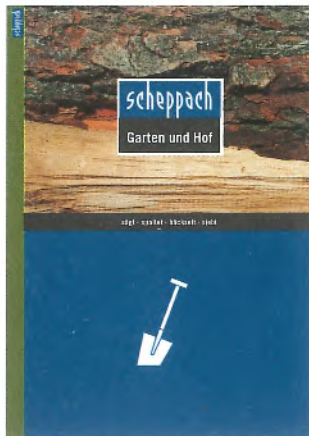
### Rolltisch-Kreissägen

- Sägeblatt  $\varnothing$  700 mm
- Schnitthöhe über Tisch 250 mm
- 2 Geschwindigkeiten für Längs- und Querschnitte
- stabiles geschweißtes Gestell, einsatzbereit montiert
- lieferbar wahlweise mit leistungsstarken Drehstrommotoren oder Zapfwellenantrieb



Katalogbestellung unter  
Telefon 0 82 23/40 02-99





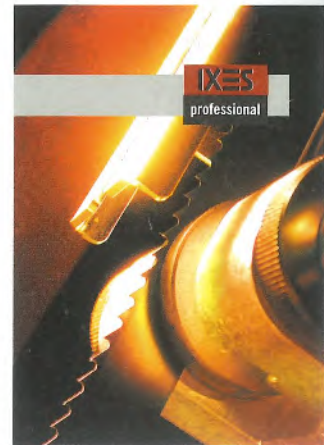
**Sie brauchen was Handfestes für die Arbeit im Garten oder auf dem Hof? Oder Sie arbeiten als Voll-Profi in der Holzverarbeitung?**

Dann sollten Sie sich mal diese Kataloge ansehen: Der „Garten und Hof“ bietet alles, was hier die Bearbeitung von Holz erleichtert.

*Bestell-Nr. 9322 0167*

Und mit der neuen innovativen Marke IXES bietet scheppach dem professionellen Handwerker das nötige Rüstzeug.

*Bestell-Nr. 9322 0240*



**Scheppach Fabrikation von  
Holzbearbeitungsmaschinen GmbH**  
D-89335 Ichenhausen  
Telefon 0 82 23/40 02-0  
Fax 0 82 23/40 02-20  
e-mail: [info@scheppach.com](mailto:info@scheppach.com)  
Internet: <http://www.scheppach.com>

Beraterteam:  
Telefon 0 82 23/40 02-99  
Fax 0 82 23/40 02-92

Ihr scheppach Fachhändler: