



SERRA – ingeniería única alemana



Tecnología en aserradoras móviles y estacionarias

TRADICIÓN E INNOVACIÓN

Rodeada de bosques y ubicada al borde de los Alpes en el sur de Alemania se encuentra la sede de SERRA. Aquí un experto equipo de 33 trabajadores, actualmente bajo la dirección de Johann Fritz, garantiza un excelente servicio al cliente. Un compromiso con su propia tradición es evidente en la arquitectura de los nuevos edificios de la sede; sus estructuras en madera han sido galardonadas por la estética del diseño y sostenibilidad respecto al medio ambiente.



Cuando los sueños se hacen realidad...

... entonces se habla de SERRA. Una historia de éxito que comenzó en el año 1987. En aquella época, Hans Fritz, capacitado en agricultura y forestería, trabajaba en su granja en Canadá. Durante su estada, él visitó la Exhibición Agraria en Toronto, Canadá, donde examinó una aserradora portátil de banda. El innovador experto quedó convencido de la posibilidad de crear una aserradora móvil que fuera posible trasladar hacia donde se almacenan los troncos para procesar la madera in situ. Soñó así con cortar los troncos provenientes de su propio bosque de siete hectáreas junto al Lago Chiemsee en Bavaria. Ese mismo año, Hans Fritz proactivamente presentó su nuevo logro en la Feria Central Agraria (Zentral Landwirtschaftsfest) en Múnich. Por tratarse de la primera presentación en Alemania, consecuentemente, hubo un gran interés por parte del público asistente. Dos años de desarrollo técnico especializado le siguieron: precisión, larga vida útil y rendimiento fueron los criterios bajo los cuales los ingenieros diseñaron y fabricaron una aserradora para el mercado alemán, obteniendo exitosamente en 1989 una certificación técnica externa para la primera serie de tres aserradoras móviles. Este fue el nacimiento de SERRA (lat.: sierra) Maschinenbau GmbH, el 1 de enero de 1990.

Cuando el aserradero va al árbol...

... las ventajas de SERRA -por ejemplo, movilidad en cuatro ruedas, a cualquier lugar y hora donde pueda procesarse la madera- son conocidas por más y más dueños de fincas forestales, comerciantes, carpinteros y operadores de aserradoras. Al satisfacer específicas demandas del mercado, ya sean por tablas, columnas o tablillas, en variedad de tamaños y precios, una considerable parte de nuestra clientela ha descubierto con SERRA un lucrativo nicho. Más de 1250 aserradoras en más de 70 países alrededor del mundo hablan por sí mismas. Paralelamente, en Alemania SERRA ha vendido más de 500 aserradoras, convirtiéndose así en la marca líder del mercado.

Cuando ingeniería y Servicio son impresos en letras mayúsculas...



... cada modelo es fabricado individualmente con la más moderna tecnología digital en 3D CAD
... garantizamos la entrega más rápida posible sin comprometer la calidad del servicio
... solicitudes de repuestos son rápidamente atendidas por nuestro cordial equipo



... pruebe personalmente todos los modelos de aserradoras en nuestra sala de exhibición con la asistencia de expertos técnicos
... su aserradero será único. Cada modelo es fabricado de acuerdo al presupuesto y demandas en rendimiento de nuestros clientes
... nuestro equipo profesional le brindará capacitación personalizada comprehensiva de los aspectos operativos y de mantenimiento de su aserradero



... puede solicitar los servicios in situ de nuestro equipo técnico en cualquier momento
... ofrecemos competente asistencia gratuita vía servicio telefónico
... usted recibirá recomendaciones, ideas inspiradoras y continuo intercambio de información práctica a través de nuestra revista gratuita publicada exclusivamente para nuestra clientela.

CLIENTES SATISFECHOS

Cuando la Experiencia tiene Tradición...

... entonces es usted un miembro de la exitosa familia de Serra. Cada día nuestros clientes alrededor del mundo están convencidos del alto estándar de la tecnología "Hecha en Alemania". Ya sea que expanda su compañía, arranque su propia empresa o desarrolle un comprometido hobby. Nuestros clientes saben que el rendimiento vale más que el precio.



... usted intercambia su experiencia con otros clientes. Una reunión con los clientes de SERRA tiene lugar una vez al año, como ejemplo, en la fábrica de SERRA.



... luego celebramos por nuestros aserraderos y estamos felices de conocer nuevos clientes potenciales durante el Puertas Abiertas de la fábrica o el "Rimstinger Holztag", una pequeña exhibición de maquinaria maderera organizada cada tres años.



Cuando la Tecnología paga...



"Desde 1992 mi hijo y yo trabajamos juntos por contrato. Cortamos madera para construcción con longitudes que alcanzan los 12 m o más. Anteriormente he sido dueño de dos aserraderos SERRA y actualmente soy, con orgullo, el propietario de un Bavaria SL130i."

Bernhard y Daniel Schober, Suiza
www.schobers-mobiles-saegerwerk.ch



"No solo trabajamos con aserraderos SERRA desde 2002, también los representamos en Ucrania. Con nuestras tres aserraderos SERRA cortamos hasta 3,500 m³ al mes, trabajando también turnos de noche. Somos proveedores de madera a fabricantes de puertas y otros mercados de la construcción, incluso de exportación. Incluyendo nuestros hornos de secado y el departamento de molduras, contamos con 107 empleados."

Benkowsky Brothers, www.lira-ukraine.com.ua



30,000 hectáreas en su mayoría cubiertas de bosques pertenecen al Monasterio Vatopedi. Como la demanda de madera está en crecimiento, los monjes buscaron una maquinaria de alta productividad. Existen actualmente cinco aserraderos SERRA activos en la Montaña Athos. En breve recibirán aún más. Lazarus Politis, Grecia



"De pequeño soñaba con un aserradero móvil. Tan pronto cumplí 18 años compré mi primera aserradero SERRA, un Filius, y con este corté más de 1000 m³ en dos años. Luego compré un Montana para realizar cortes por contrato y dos años después compré el Bavaria SL30i Cuando los sueños se vuelven realidad, puedes vivir de ellos."

Nico Döllinger, Alemania, www.nd-holz.de



"En invierno la madera de alerce congelada es muy difícil de cortar. Tras una investigación exhaustiva, decidimos comprar un aserradero SERRA por su alta productividad –la calidad del corte es importante para nosotros. Últimamente hemos adquirido tres Bavarias SL30i y los consideramos la maquinaria ideal para nuestro negocio."

Compañía LP ANGARA, Rusia



"Un cliente me pidió que cortara su roble seco y congelado de 1.30 m de diámetro. Mi Bavaria realizó la tarea fácilmente y mi cliente quedó impresionado. La habilidad de la sierra para lidiar con trabajos como este fortalece mi confianza como representante de SERRA para Noruega y Suecia."

Arild Oygarden, Noruega. www.serranorge.no

Cuando lo complicado se vuelve fácil...



"Nos hemos especializado en procesar bosques históricos de roble por más de 25 años. Siempre contratábamos los servicios de un aserrador con su propia maquinaria SERRA. En 2011 tuvimos una gran orden para procesar y decidimos finalmente adquirir un aserradero. Gracias al ALPINA KE 90 ahora podemos ofrecer a nuestros clientes un servicio de alta calidad." Thomas Knapp, Historische Baustoffe (Materiales de construcción históricos) GmbH, www.knapp-online.de



El fabricante de lápices más famoso y tradicional, Faber Castell, utiliza el Montana ME 90 en Sumatra para producir tablas para la producción de lápices. Tiempos atrás utilizaban más un aserradero vertical. "Con el uso del Montana ahora logramos una mayor producción y ahorro."

Gerente General Liauw Soewandi
Compañía IBS Faber Castell, Sumatra



"Durante mi visita a Angola, aparte de capacitar a uno de mis clientes en el uso del aserradero SERRA, fui capaz de construir varias casas para la producción de lápices. Las construimos con madera proveniente de la región y la gente estaba sorprendida al vernos construir dos pequeñas casas en un día con madera cortada con SERRA; la Sociedad Alemana, por el trabajo técnico en equipo, y la Embajada de Alemania estaban realmente impresionados."

Hans Fritz, Gerente General SERRA
Maschinenbau



"Nosotros producimos madera para la industria de embalaje aquí en Tuticorin. En el pasado tomaba 10 hombres para producir 5 m³ en un turno. En 2010 adquirimos un aserradero ÁFRICA SL 130s. Actualmente producimos 20 m³ con cuatro hombres y estamos proyectando aumentar nuestra producción aún más. Pero la mejor parte es que nuestra calidad se encuentra en un nivel tan alto (+/- 0.5 mm) que todos quieren comprar nuestra madera."

Jitendra Patel, Fa. Shinago, India



"Me especializo en el corte de madera de picea y alerce proveniente de Siberia para la manufactura de ventanas y puertas. Además corto madera para la industria local de construcción en general. Operamos con varios aserraderos SERRA en nuestra planta."

Janos Kantor, Budakeszi, Hungría



El productor Martyn Jones, de Gales, utilizaba un aserradero de banda angosta de otro fabricante. Su hijo, quien recién terminaba su educación, deseaba unirse al negocio familiar, pero no con la tecnología hasta entonces utilizada. Gracias a la compra de su nueva BAVARIA SE 135, el negocio está actualmente prosperando. Padre e hijo trabajan bien juntos y están contentos con el incremento en su productividad.

Martyn Jones, Gales, Reino Unido



"Trabajo con mi aserradero en dos turnos por día. Mensualmente produzco entre 750 y 850 m³ de madera para la construcción. Me gusta ser parte del Equipo SERRA. Recientemente construí una casa de madera y el exterior luce exactamente como la sede de SERRA en Alemania. Realmente corté toda la madera para esta casa con mi SERRA."

Istvan Csillag, Rumania, www.serra.ro



"Estoraque, tauari y chihuahuaico son los nombres de algunas maderas que pesan 1,300 kg/m³ y están siendo cortadas con el modelo Serra África SL160s. La ventaja de nuestro aserradero es que puede ser desplazado donde sea los troncos son cosechados. La madera proviene de bosques cultivados selectivamente talados."

Herbert Frey, Perú



"En los últimos 20 años he cortado muchos tipos de madera con diferentes aserraderos de la compañía SERRA. Siempre puedes confiar en ellas. Son tan fáciles de operar, muy estables y de estructura robusta. Con mi Bavaria SL 130i puedo cortar todos los troncos que requiero. Estoy orgulloso de haber capacitado a más de 100 trabajadores para que operen las aserraderos SERRA en Francia."

Philippe Goepfert, Francia www.serra-france.com

ALPINA KE 90 + ALPINA KB 90

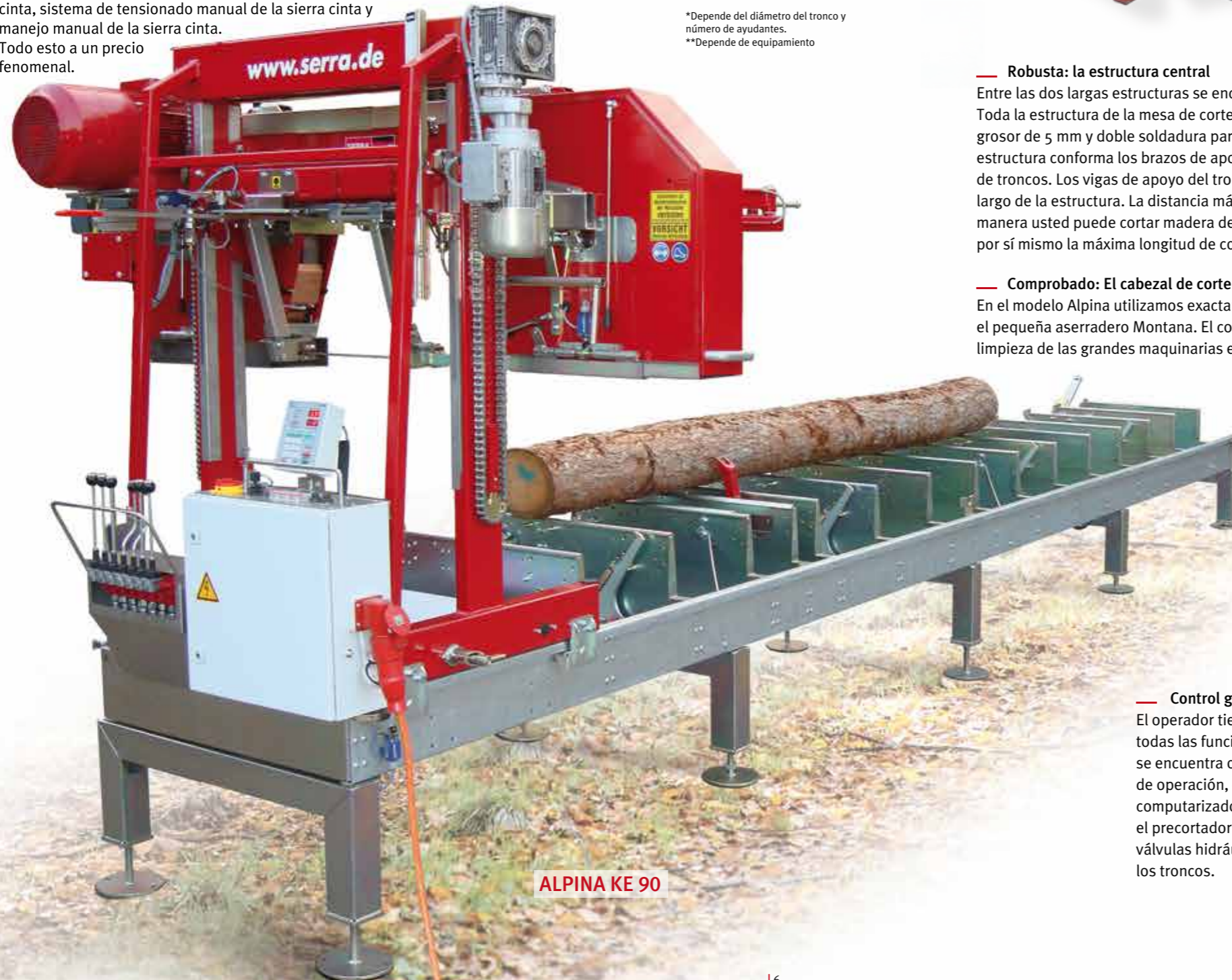
El aserradero profesional por un precio óptimo

— El modelo perfecto para comenzar a cortar con tecnología de cuchilla ancha. Un aserradero que ofrece una variedad de accesorios convincentes y es fácil de usar debido a su sistema de posicionamiento computarizado estándar deluxe. También está disponible con el sistema de manejo manual del tronco. Con este sistema de manejo manual, usted no solo puede acomodar el tronco y nivelarlo, también puede halar las vigas exactamente como con el sistema hidráulico. Este modelo está disponible equipado con motor central eléctrico de 18.5 kw o con motor de combustión de 25 kw. Ofrece un poderoso motor eléctrico para el desplazamiento horizontal del cabezal de corte y motor eléctrico de dos velocidades para ascender y descender el cabezal de corte y el precortador. No comprometemos calidad en el cabezal de corte: Sistema automático de lubricación de la sierra cinta, sistema de tensionado manual de la sierra cinta y manejo manual de la sierra cinta. Todo esto a un precio fenomenal.

Datos Técnicos

Diámetro	90 x 90 cm
Longitud de corte	6.7 m (versión estándar) Extensible 2.5 m Extensión de estructura
Motor	KE 18.5 kw KB 26 kw (35 HP)
Rendimiento	18 m ³ 8 horas*
Peso	1.2 hasta 2.5 t**

*Depende del diámetro del tronco y número de ayudantes.
**Depende de equipamiento



ALPINA KE 90



ALPINA KB 90

— Robusta: la estructura central

Entre las dos largas estructuras se encuentran las vigas de apoyo del tronco. Toda la estructura de la mesa de corte es galvanizada; hecha de acero con grosor de 5 mm y doble soldadura para proporcionar extrema firmeza. Esta estructura conforma los brazos de apoyo, el sistema manipulador y el nivelador de troncos. Las vigas de apoyo del tronco pueden ser ubicadas donde sea a lo largo de la estructura. La distancia más corta entre dos vigas es 25 cm. De esta manera usted puede cortar madera desde 0.6 m a más. Usted puede decidir por sí mismo la máxima longitud de corte, pero el estándar es 9.2 m.



— Comprobado: El cabezal de corte

En el modelo AlpiNA utilizamos exactamente los mismos volantes que exhibe el pequeña aserradero Montana. El comprobado sistema de lubricación y limpieza de las grandes maquinarias es también utilizado en el AlpiNA, así como la guía de sierra de fácil calibración. El sistema de tensión central está elevado para otorgarle 39 cm de espacio sobre la sierra. El precortador se adapta automáticamente al diámetro y forma del tronco. La sierra circular del precortador limpia el polvillo del tronco para incrementar la expectativa de vida de la cuchilla de sierra.



— Control general: La cabina de mando

El operador tiene buena visión y control sobre todas las funciones de el aserradero mientras esta se encuentra operativo: Los elementos básicos de operación, el sistema de posicionamiento computarizado, la escala, los ángulos de apoyo, el precortador y la guía de sierra así como las válvulas hidráulicas para la manipulación de los troncos.



MONTANA ME 90 + MONTANA MD 90

La alternativa profesional a un precio especial

— El aserradero más vendido en Alemania con tecnología de cuchilla de sierra de banda ancha. Dos opciones de fuente de energía: Motor a diesel (MD) o motor eléctrico (ME). Alta protección anticorrosiva debido a su estructura galvanizada. Fantástica precisión de corte con cabezal de corte angulado. La más ligera tecnología en sierra de banda ancha en el mercado alemán. Un aserradero profesional a un excelente precio.

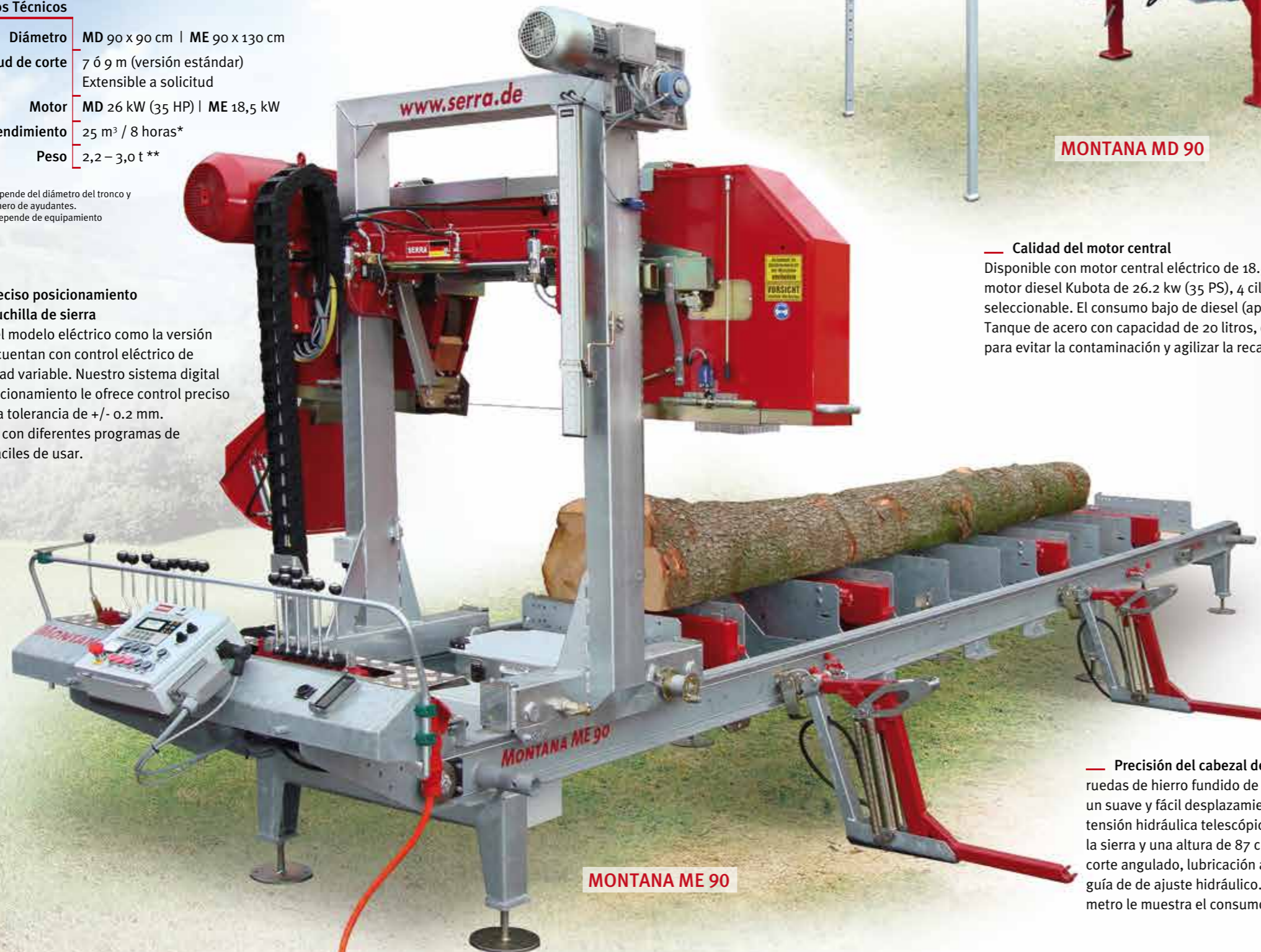
Datos Técnicos

Diámetro	MD 90 x 90 cm ME 90 x 130 cm
Longitud de corte	7 ó 9 m (versión estándar) Extensible a solicitud
Motor	MD 26 kW (35 HP) ME 18,5 kW
Rendimiento	25 m³ / 8 horas*
Peso	2,2 – 3,0 t**

*Depende del diámetro del tronco y número de ayudantes.
**Depende de equipamiento

— Preciso posicionamiento de la cuchilla de sierra

Tanto el modelo eléctrico como la versión diesel cuentan con control eléctrico de velocidad variable. Nuestro sistema digital de posicionamiento le ofrece control preciso con una tolerancia de +/- 0.2 mm. Cuenta con diferentes programas de corte fáciles de usar.



MONTANA ME 90



MONTANA MD 90

— Calidad del motor central

Disponibles con motor central eléctrico de 18.5 kw y con motor diesel Kubota de 26.2 kw (35 PS), 4 cilindros y 1.5 l. RPM seleccionable. El consumo bajo de diesel (aprox. 2,5 l / hora). Tanque de acero con capacidad de 20 litros, de fácil acceso para evitar la contaminación y agilizar la recarga.



— Estructura principal de larga vida

Gracias a su mesa de corte galvanizada, este aserradero mantiene su valor por más tiempo que cualquier otro en el mercado. Adicionalmente, las superficies galvanizadas están protegidas de las posibles manchas producto del corte de roble o alerce. La estabilidad está garantizada gracias a dos doble vigas en T a lo largo de la mesa de corte. Los brazos de apoyo de troncos tienen todos los mismos orificios diseñados para implementar otros componentes durante el ensamblaje de el aserradero o posteriormente. La distancia entre cada brazo de apoyo es de aproximadamente 60 cm. Es así que las tablas no se doblarán o caerán entre los brazos de apoyo.



— Precisión del cabezal de de corte Fuertes y pesadas ruedas de hierro fundido de 700 mm de diámetro le ofrecen un suave y fácil desplazamiento de la cuchilla. El sistema de tensión hidráulica telescópica le ofrece 42 cm de espacio sobre la sierra y una altura de 87 cm para el primer corte, cabezal de corte angulado, lubricación automática de la hoja de sierra y guía de de ajuste hidráulico. En la versión eléctrica un amperímetro le muestra el consumo de energía del motor principal.



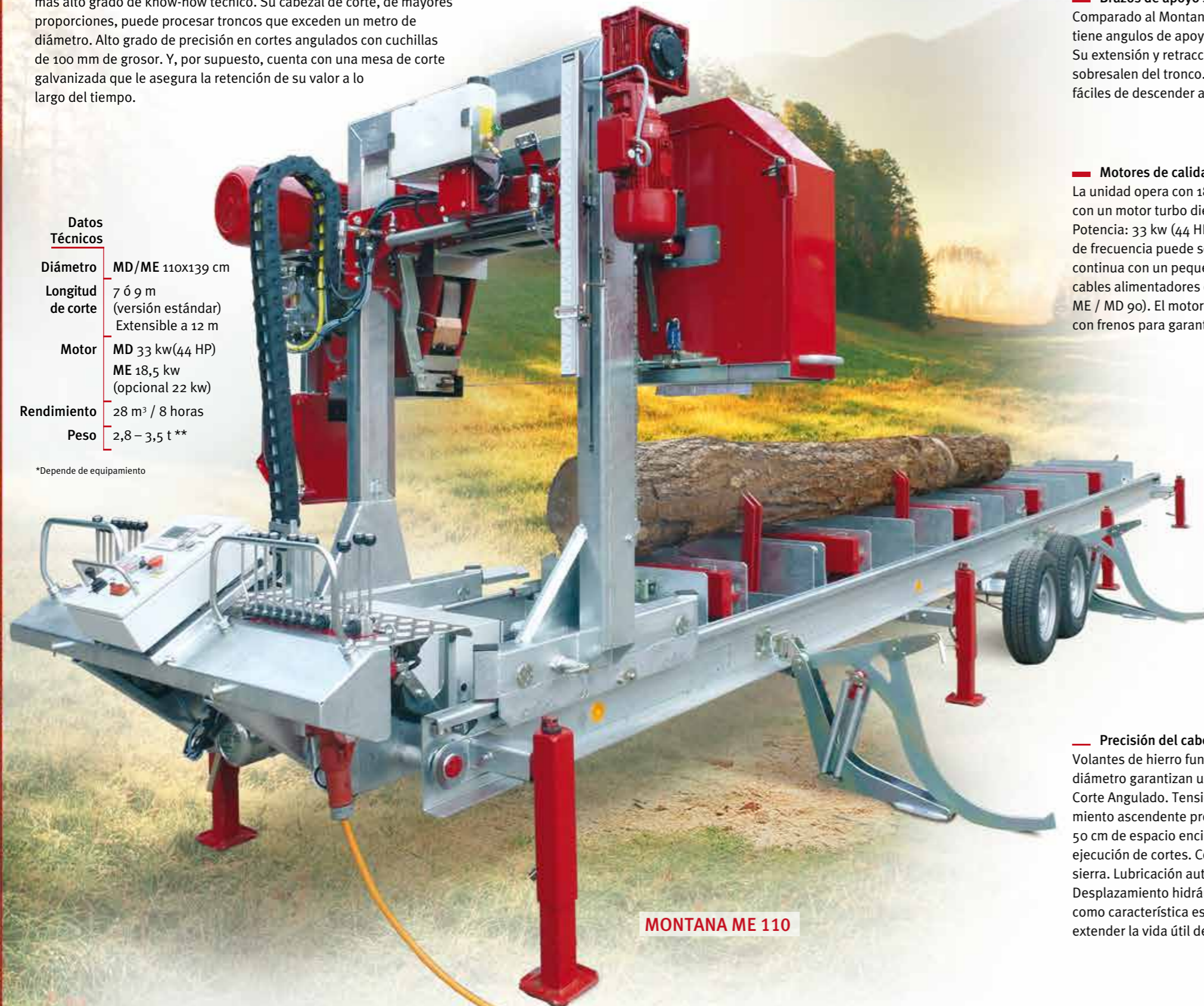
MONTANA ME 110 + MONTANA MD 110

La alternativa profesional a un precio especial

— El gran hermano del Montana ME 90 y MD 90. Diseñado con el más alto grado de know-how técnico. Su cabezal de corte, de mayores proporciones, puede procesar troncos que exceden un metro de diámetro. Alto grado de precisión en cortes angulados con cuchillas de 100 mm de grosor. Y, por supuesto, cuenta con una mesa de corte galvanizada que le asegura la retención de su valor a lo largo del tiempo.

Datos Técnicos	
Diámetro	MD/ME 110x139 cm
Longitud de corte	7 ó 9 m (versión estándar) Extensible a 12 m
Motor	MD 33 kw(44 HP) ME 18,5 kw (opcional 22 kw)
Rendimiento	28 m ³ / 8 horas
Peso	2,8 – 3,5 t **

*Depende de equipamiento



MONTANA ME 110

— Brazos de apoyo sin concesiones

Comparado al Montana más chico, el gran hermano tiene ángulos de apoyo que se extienden verticalmente. Su extensión y retracción es posible cuando las ramas sobresalen del tronco. Los brazos de apoyo son más fáciles de descender al cortar listones.

— Motores de calidad

La unidad opera con 18.5 kw, a pedido 22 kw eléctrico, o con un motor turbo diesel Kubota de 1.5 lt y 4 cilindros 1.5 lt. Potencia: 33 kw (44 HP). El motor alimentador con convertidor de frecuencia puede ser controlado de manera precisa y continua con un pequeño nivelador. Tren de potencia con cables alimentadores en ambos lados (un solo lado ME / MD 90). El motor de altura regulable está equipado con frenos para garantizar la precisión del corte al 100%.

— Una estructura conceptual única

Pequeños espacios en la mesa de corte permiten insertar pequeños troncos a partir de 60 cm. También evitan el hundimiento del tronco al ser cortado. Todos los placas de apoyo de tronco cuentan con los mismos orificios para instalar componentes hidráulicos que pueden ser fácilmente removidos. La mesa de corte está completamente galvanizada con una cobertura de zinc que previene la oxidación y la coloración azul producto del procesamiento de maderas ácidas.

— Precisión del cabezal de corte

Volantes de hierro fundido de 800 mm de diámetro garantizan una operación fluida. Corte Angulado. Tensión hidráulica con desplazamiento ascendente provee al a la hoja de sierra 50 cm de espacio encima de la sierra para la ejecución de cortes. Corta hasta 87cm sobre la sierra. Lubricación automática de hoja de sierra. Desplazamiento hidráulico de guía de sierra como característica estándar. Precortador para extender la vida útil de la sierra.



BAVARIA SE 135

El aserradero para profesionales

Desde 1997 la serie Bavaria ha cortado satisfactoriamente todo tipo de maderas alrededor del mundo. La actual tercera serie de este aserradero cuenta con múltiples funciones y se caracteriza por su fácil mantenimiento. Su singular estructura le ofrece máxima estabilidad y mínimo peso. Al igual que en los aviones, la estructura principal ha sido creada con mínima soldadura, permitiendo fácilmente adecuar los brazos de apoyo enroscados de acuerdo a los requerimientos de su negocio. Esta estructura está completamente galvanizada y sin duda mantendrá su valor por muchos años. La Bavaria satisface las necesidades ya sea del aserrador noruego, del aserradero industrial en Dubai o de los aserraderos en Rusia que trabajan tres turnos al día, por 24 horas diarias. Un aserradero multifuncional sin concesión alguna.

Datos Técnicos

Diámetro	135 x 154 cm
Longitud de corte	7.69 m (versión estándar) Extensible a solicitud
Motor	Eléctrico 22kw (32 kw opcional)
Rendimiento	33 m ³ / 8 horas*
Peso	3,5 t **

*Depende del diámetro del tronco y número de ayudantes.
**Depende de equipamiento



BAVARIA SE 135

Una estructura conceptual única

Vigas laterales plegadas han sido especialmente manufacturadas para otorgarle extrema estabilidad a mínimo peso. Integrada a la estructura principal, se encuentra la superficie protectora donde se desplaza el cabezal de corte. Entre las dos vigas laterales se encuentran los brazos de apoyo del tronco también plegados, hechos de acero inoxidable que los protegen de manchas producto del corte de roble y alerce, y con ángulos redondeados que minimizan los restos de la corteza del tronco en su superficie.

Sistema profesional de tensión de sierra

Vigas laterales plegadas han sido especialmente manufacturadas para otorgarle extrema estabilidad a mínimo peso. Integrada a la estructura principal, se encuentra la superficie protectora donde se desplaza el cabezal de corte. Entre las dos vigas laterales se encuentran los brazos de apoyo del tronco también plegados, hechos de acero inoxidable que los protegen de manchas producto del corte de roble y alerce, y con ángulos redondeados que minimizan los restos de la corteza del tronco en su superficie.

Facilidad al operar la sierra

El cambio de sierra se ejecuta en solo un minuto. Excelente guía de sierra hidráulica y ajustable. Guía a presión fácilmente ajustable (opcional), de extrema larga vida, fácil de cambiar y económica para su reposición. Un sistema de lubricación de alta precisión con dos válvulas magnéticas y un tanque de 24 litros con medidor. Variedad de sistemas de lavado para maderas resinosas. Sistema de raspadores desarrollado con planchas de cobre, fácil de mantener y cambiar, de alta eficacia para la limpieza y lubricación.



Cómoda operación Los diferentes componentes hidráulicos para el manejo de materiales son controlados mediante las palancas de las válvulas hidráulicas. El aserrado en sí puede ser controlado mediante un joystick y operaciones configuradas en la computadora. Una nueva pantalla al tacto removible de 10.4" le ofrece variedad de cortes programados, operaciones automatizadas de aserrado, brazos en cuadratura para resguardo, recolector de polvillo con vaciado automático, calculadora de volumen de madera, contador de horas operadas, calculadora, etc. Tolerancia de posicionamiento de +/- 0.1 mm. AVS (Sistema de Velocidades de Variación Automática) combinado con un nuevo sistema de vigilancia le ofrece la velocidad ideal de corte. Antes de que la hoja empiece a ondularse, el joystick activará la alarma mediante vibración. El nuevo sistema de retorno del cabeza de corte es controlado mediante pedal e incluye un nuevo botón de cese automático.

AFRICA XE 135 + AFRICA XE 160

El aserradero más grande para madera dura

— Un aserradero de construcción extremadamente robusta
La serie de aserradero África para uso estacionario es creada robustamente con 20 mm de acero y dos dobles vigas en T que aguantan los troncos más pesados. El uso de acero inoxidable en la estructura evita el manchado producto del corte de roble y alarce. Este aserradero ha probado ser popular alrededor del mundo por su cortar maderas duras de grandes proporciones. Los aserraderos estacionarios de SERRA no requieren bases complicadas y son fáciles de instalar.

Datos Técnicos

Diámetro	XE 135 135x154 cm XE 160 160x198 cm
Longitud de corte	7 m (versión estándar) Extensible a solicitud
Motor	Eléctrico 22 kw (32 kw ó 45 kw opcional)
Rendimiento	36 m ³ / 8 horas**
Peso	desde 5.6 t**

*Depende del diámetro del tronco y número de ayudantes.
**Depende de equipamiento

AFRICA XE 160

— Poderoso sistema hidráulico para manejo de troncos

La estructura principal puede equiparse con todos los accesorios hidráulicos para un manejo seguro del tronco, incluso para troncos de extremadas proporciones y pesos. Capacidad de carga, volteo, desplazamiento y sujeción de troncos. Los brazos de descarga y manipuladores de tronco le permiten desplazar las tablas cortadas a los brazos de descarga laterales. De ahí en adelante, el transportador le permite transferir las tablas al reaserrado o canteadora. Este modelo ha probado ser ideal para plantas de aserraderos industriales. Por favor, contáctese con nuestro departamento de proyectos en SERRA (páginas 24/25).

— Facilidad de uso

Adicionalmente a la solución estándar (similar al Montana), también le ofrecemos una cabina de mando en V con un cómodo asiento de cuero. A pedido, el asiento puede ser ajustable verticalmente (+100 cm) y horizontalmente (+/- 50 cm) para asegurar visibilidad aún de troncos de grandes diámetros. Llamamos a esta innovación "Plataforma de Mando Movable". Todas las funciones y monitores son accesibles desde ella.



— Precortador

El precortador está diseñado para asegurar firmemente la parte inferior del tronco mientras se va realizando el corte. Al cambiar las hojas de la sierra, el precortador es plegado hacia arriba vía aire a presión.



— El aserradero más grande para madera dura

El sistema de tensión de sierra es desplazado de manera vertical para dejar más de 70 cm de espacio (XE 135:50 cm) sobre la sierra cinta y evitar la necesidad de remover cada tabla antes de empezar a cortar la siguiente. Distancia de tensión de hasta 300 mm le permite utilizar hojas de sierra más cortas para troncos pequeños. La cobertura de la sierra se abre y cierra hidráulicamente. El diámetro de los volantes es de 100 cm en el XE 160 y de 80 mm en el XE 135. La hoja de sierra tiene un ancho de 150 mm en el XE 160 y de 120 mm en el XE 135. Corte de alta calidad. Cabezal de corte angulado.

DUETT Y QUARTETT

Ideales máquinas complementarias para uso móvil o estacionario.

Como complemento para su aserradora, ofrecemos canteadoras con dos (Duett) o cuatro (Quartett) cuchillas circulares. Manufactura simple pero robusta. Disponible como maquinaria móvil o estacionaria. Fabricados con aluminio o acero cubierto en zinc, lo cual reduce el riesgo de manchado y prolonga la vida útil. La versión móvil es fácil de instalar y usar. Contratistas suelen ceder en alquiler el Duett a sus clientes para que puedan realizar el canteado por sí mismos.



manera de operación:

En la parte interior hay dos sierras de disco. Una de ellas en posición fija y la otra desplazable por medio de un motor eléctrico. Las tablas son impulsadas por medio de neumáticos. La velocidad de avance es variable por medio de un inversor de frecuencia. El quartett cuenta con dos sierras de disco adicionales (4 en total) Los anillos separadores entre discos, pueden ser de 24, 30, 40, 50 o 60 mm. Una máquina libre de mantenimiento

Datos Técnicos

Grosor de tabla	hasta 2" (50 mm)
Ancho de tablae	Duett 2" a 16" (50 a 400 mm) Quartett 2" a 13.6" (50 a 340-400 mm)
Ancho de rendija	39"
Largo de la bandeja de ingreso	16 ft (5 m) bandeja de salida 10 ft (3.5 m)
Largo de tabla	Ilimitado
Peso	290 kg, 410 kg con eje
Rendimiento	4 motores eléctricos (2 x 5 kw, 0.25 kw, 0.025 kw)
Enchufe	32 amperios conexión CEE



El sistema transportador consiste en dos rodillos compuestos de ruedas de caucho de gran agarre, que garantizan una manipulación segura, aún de tableros cubiertos de hielo o aserrín. Estos rodillos de caucho previenen la producción de tableros torcidos y son también excepcionalmente ligeros.



Comprobación de tiras con protección integrada anti-astillas (ver imagen), set de sistemas de apagado automático y cubiertas hacen de esta máquina una de las más seguras del mercado.



Los ajustes de grosor se realizan por medio de un motor eléctrico que desplaza una cuchilla circular (Duett) o dos cuchillas circulares (Quartett). La distancia entre ambos lados está indicada en el medidor. Un monitor digital o configuraciones programadas están también disponibles a solicitud.

Si desea, podemos construir esta máquina con un sistema remolque de tres puntos para su transporte con tractor u otro vehículo motorizado.



Ambos modelos, el Duett y Quartett, están disponibles en versiones móviles o estacionarias. Han sido manufacturados con componentes de alta calidad, por ejemplo: Siemens, Telemecanique, cables Lapp e Igus.

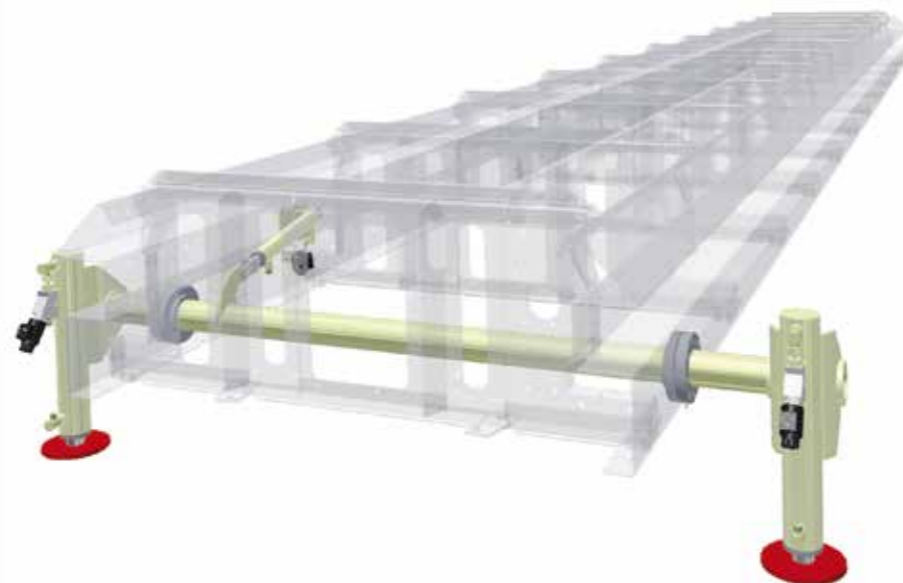


MÓDULOS Y OPCIONES DE EQUIPOS HIDRÁULICOS

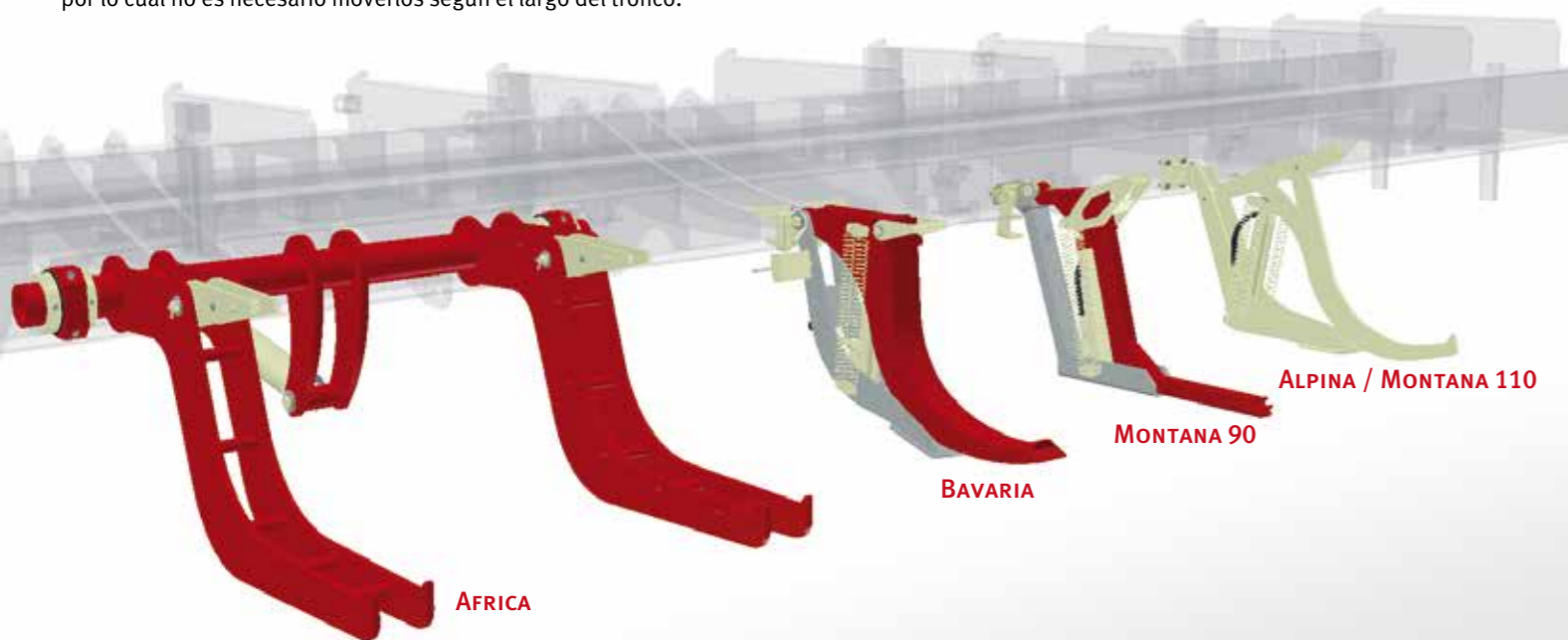
Para cada uno de nuestros cuatro grandes modelos existe una línea completa de accesorios hidráulicos a su disposición. Usted decide y, por supuesto, nosotros lo podemos asistir en seleccionar los componentes que necesita y en qué posición pueden ser montados sobre la estructura central. Logramos así simplificar el uso de la maquinaria y, por ende, incrementar su productividad. Para los modelos Montana y Bavaria SE 135 puede escoger diferentes paquetes hidráulicos. La siguiente descripción está basada en el procedimiento de operación.

— Pies de soporte hidráulico

Al operar con nuestra aserradora profesional Bavaria SE 135, el lugar de trabajo está en constante cambio. Preparar el aserradero con las pies estándar (manual) toma aproximadamente 20 minutos. Normalmente se cuentan con cuatro pares de pies manuales. Los pies hidráulicos, sin embargo, le ofrecen un sistema de nivelación eficiente y rápido que reduce el tiempo de instalación en 75% aproximadamente.

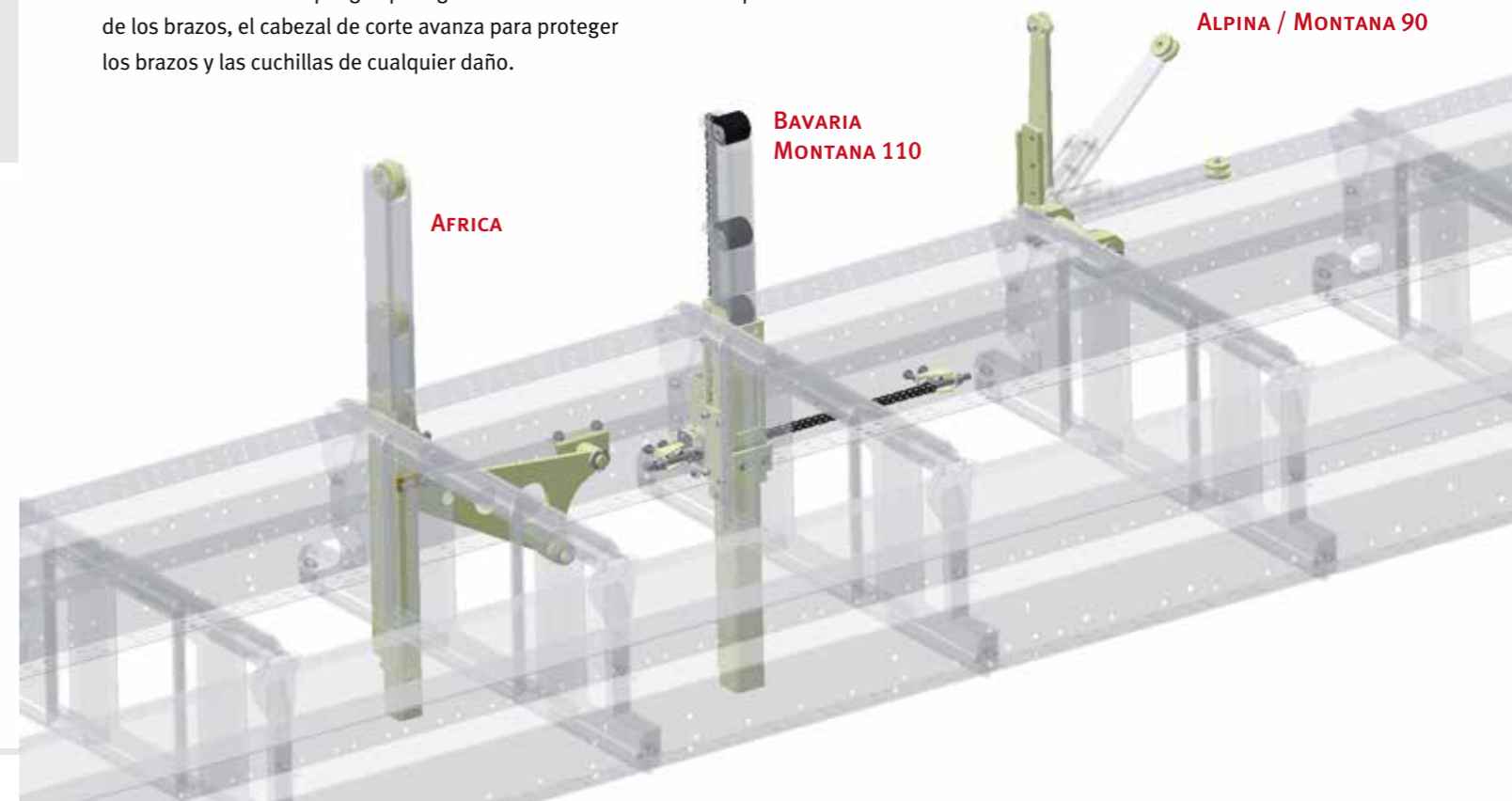


— **Los levantadores de troncos** como indica su nombre levantan el tronco hacia la mesa de corte. El modelo Alpina, Montana y Bavaria necesitan al menos dos levantadores de troncos. Es posible instalar hasta cuatro levantadores. La capacidad de elevación de los levantadores del Alpina y el Montana es 0.8 toneladas cada uno y 1.2 toneladas para cada levantador de tronco del modelo Bavaria. Todos los levantadores de tronco de estos modelos son móviles para ser dispuestos según el largo del tronco. Instalados en el Bavaria y el Montana grande, los levantadores se desplazan sobre rieles; en el caso del Alpina y el Montana pequeño estos pueden ser montados en varios mangos ajustables. Para transportar la aserradora se debe levantar y plegar los levantadores de troncos o desmantelarlos, dependiendo del modelo. En la serie África, el levantador de tronco consta de una pieza única con varios brazos, por lo cual no es necesario moverlos según el largo del tronco.



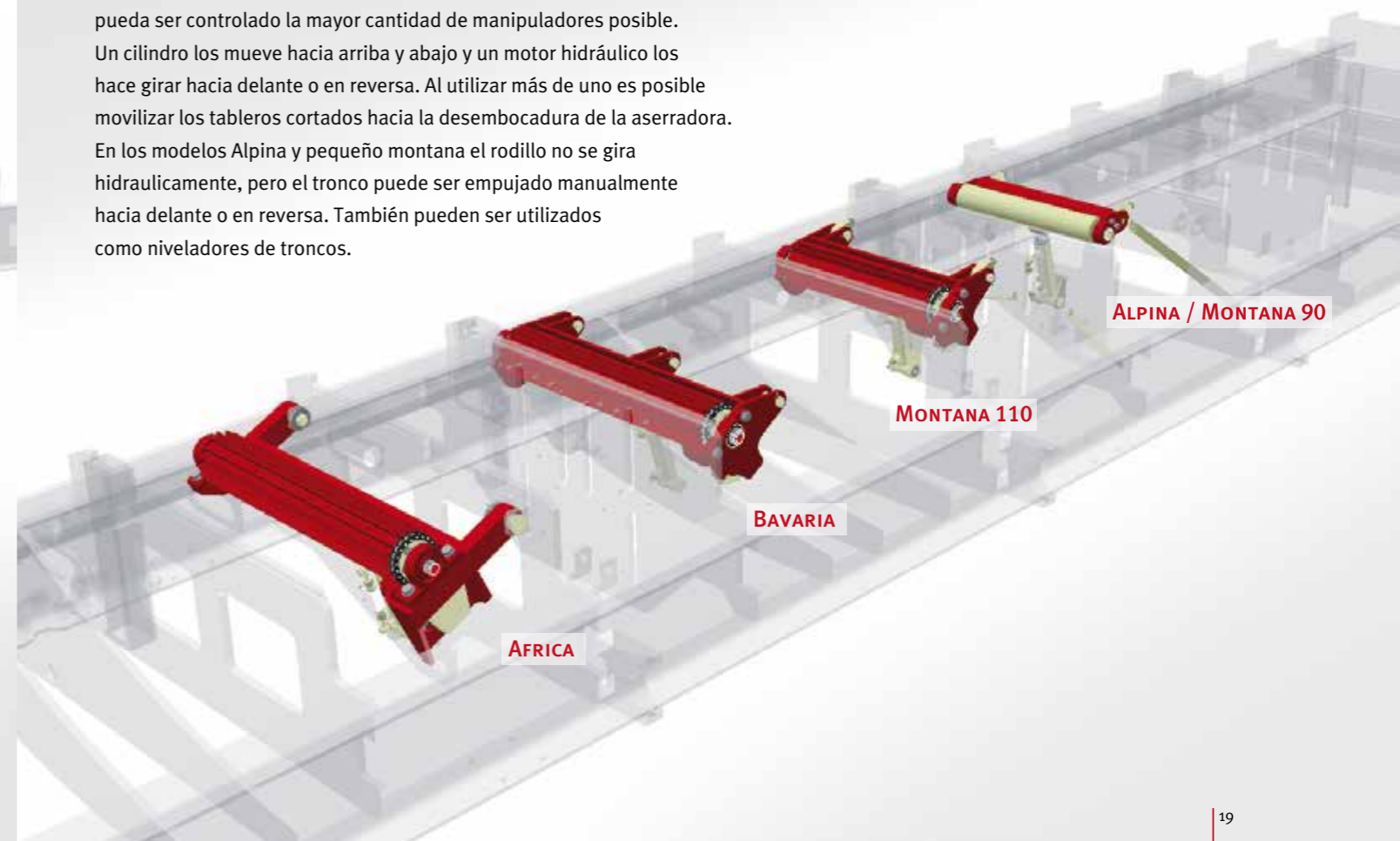
— Los ángulos de apoyo

Previenen que el tronco caiga de la mesa al ser cargado o volteado y también son requeridos para posicionar el tronco en el ángulo correcto. Pueden ser ajustados a precisión. La pequeña rueda encima de cada brazo ayuda a voltear los troncos de grandes proporciones. Los brazos son telescópicos salvo en los modelos Alpina y Montana pequeño; en estos los brazos se pliegan para guardar. Si se solicita instalar la protección de los brazos, el cabezal de corte avanza para proteger los brazos y las cuchillas de cualquier daño.



— Rodillo de tronco

Mueve el tronco hacia delante o en retroceso de tal manera que pueda ser controlado la mayor cantidad de manipuladores posible. Un cilindro los mueve hacia arriba y abajo y un motor hidráulico los hace girar hacia delante o en reversa. Al utilizar más de uno es posible movilizar los tableros cortados hacia la desembocadura de la aserradora. En los modelos Alpina y pequeño montana el rodillo no se gira hidráulicamente, pero el tronco puede ser empujado manualmente hacia delante o en reversa. También pueden ser utilizados como niveladores de troncos.



— **Los manipuladores de troncos (Patentado)**

Giran el tronco a la posición deseada. Gracias a este accesorio podemos realizar distintos cortes, por ejemplo cuñas, madera ahusada, y vigas octagonales. También podemos sostener la madera en distintas posiciones, lo cual es importante al cortar madera para la manufactura de ventanas, por ejemplo. Los manipuladores giran tablas oblicuas rápidamente sin dañar las esquinas. Ellos hacen posible girar un grupo de tablas para realizar cortes dobles en el tiempo más corto posible. Igualmente, los manipuladores aprietan el tronco contra los brazos cuadrados, sosteniéndolo en el ángulo correcto, y pueden ser utilizados para arrojar las tablas a los brazos laterales al costado de el aserradero (ver página 24/25). Se recomienda implementar dos manipuladores de troncos. También están disponibles los manipuladores de cadenas.



— **Niveladores de tronco con ganchos**

Nivelan el tronco de tal manera que su punto central está en paralelo a la mesa de corte. También se enganchan al tronco a través de uñas ajustables en altura. Los niveladores jalan el tronco o viga contra la mesa de corte. Este es un aspecto extremadamente importante para troncos largos (más de 4 m) que pueden torcerse durante el corte. Los niveladores ofrecen precisión para el corte de tablas derechas; aproximadamente 50% de los troncos que son cortados tienen tal tensión interna que se tuercen al corte. Disponible también en los modelos Alpina y Montana: sistema de ganchos que, al mando de una palanca, se agarran al tronco y lo sujetan contra la mesa de corte. En los modelos Alpina y Montana utilizamos tambores giratorios para nivelar los troncos.



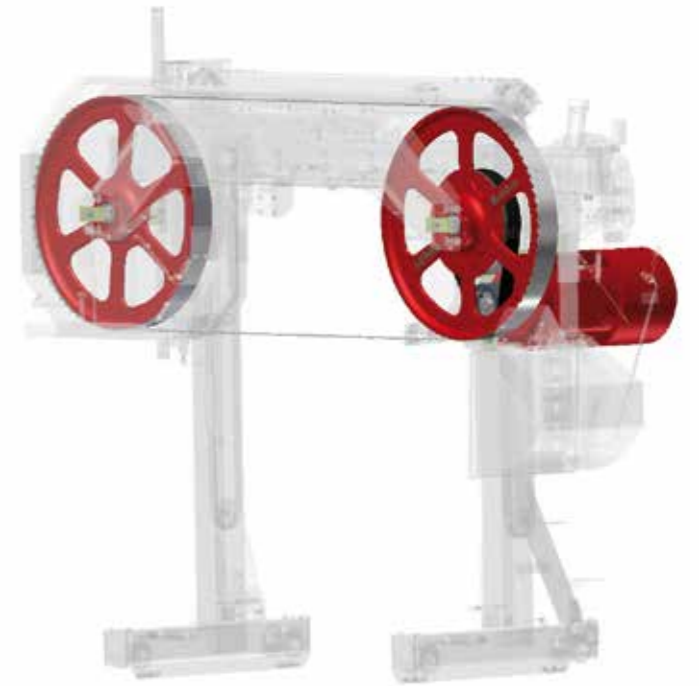
— **Cortando**

Una vez que el tronco ha sido cargado en la posición y enganchado, usted puede iniciar el corte. La cuchilla está hidráulicamente tensionada (mecánicamente en el Alpina). La guía de sierra da soporte a la banda mientras esta atraviesa la madera—la guía debe estar tan cerca sea posible al tronco, por ello es ajustable. Esta función es también hidráulica (en el Alpina es mecánica). La altura de corte puede ser ajustada manualmente o con la ayuda del sistema de posicionamiento computarizado.

— **El motor principal**

Dependiendo del modelo, proporcionamos hasta 5 correas en V. El motor diesel en el modelo Montana MD 90 y el motor a gasolina en el Alpina KB 90 le ofrecen 100% de movilidad. Este aserradero puede ser transportado y utilizado en cualquier lugar. Todos los otros modelos usan un motor eléctrico. La mayoría del aserrado móvil se realiza donde se dispone de energía eléctrica; en los casos donde no se dispone de electricidad, ofrecemos generadores a base de diesel (ver página 28). La mayoría de aserraderos producidos por SERRA son utilizadas en plantas de aserraderos (estacionarios). Las ventajas de las aserraderos eléctricos versus las aserradoras diesel son:

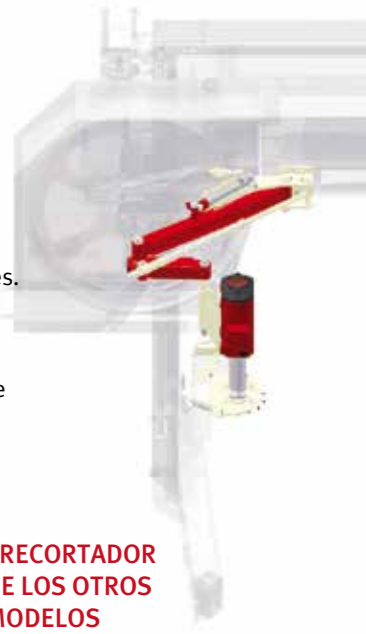
- ▶ Amperímetro que muestra el consumo del motor principal
- ▶ Menor costo
- ▶ Mínimo mantenimiento
- ▶ Libre de contaminación
- ▶ Libre de ruidos
- ▶ Menos vibraciones
- ▶ Vida útil más larga
- ▶ Menor peso



PRECORTADOR AFRICA XE 160

— **El precortador**

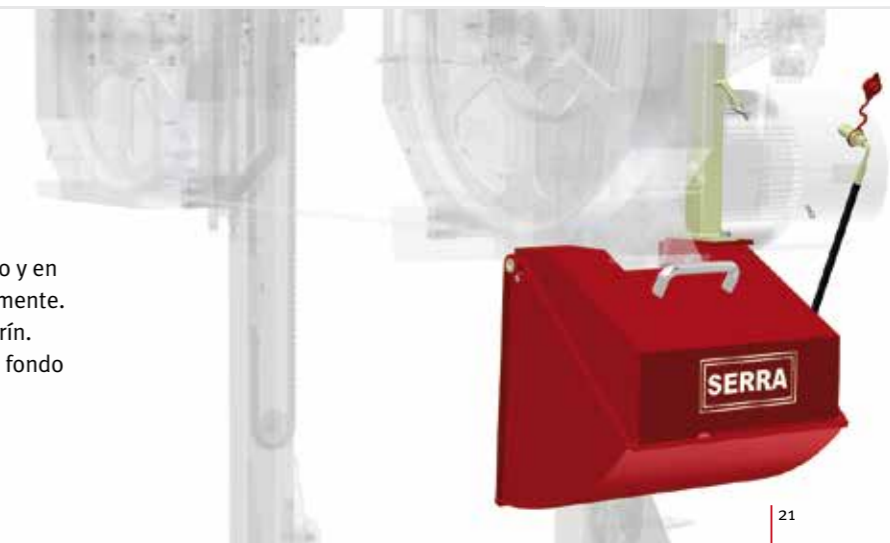
Limpia el tronco a la altura donde la hoja de sierra corta la madera. De esta manera se procura extender la vida de la cuchilla. Debido a los diferentes tipos de madera, las cortezas presentan diferentes grosores. El precortador le permite ajustar fácilmente la profundidad del corte. También tiene un sistema que protege al precortador de ser dañado por mal uso.



PRECORTADOR DE LOS OTROS MODELOS

— **El colector de aserrín**

Normalmente el aserrín cae al lado de el aserradero y en condiciones ventosas no permite trabajar cómodamente. El colector de aserrín se encarga de atrapar el aserrín. Puede ser vaciado hidráulicamente, usualmente al fondo de el aserradero (por ejemplo, en un contenedor) o en el sistema de aspirado.



¿ALGÚN DESEO EN ESPECIAL?

¿Tiene sus propias ideas? Tan solo díganos y las haremos realidad.

Tan solo déjenos saber sus especificaciones. Ya hemos recibido varias solicitudes de nuestros clientes, algunos de ellos a continuación:

- ▶ Sistema de aspirado para sostener las tablas cortadas
- ▶ Sistema de limpieza de tablas en el cabezal de corte
- ▶ Dos precortadoras: una al lado donde las cuchillas cortan la madera; el otro en el lado donde las cuchillas terminan el corte
- ▶ Laser que muestra el próximo corte
- ▶ Cabezales de corte especiales para maderas como la topa
- ▶ Controles calentados y sistema de calefacción para los pies
- ▶ Ruedas del tráiler con altura ajustable para elevar la aserradora al transportarla
- ▶ Diferente sistemas de luces

Y estos son algunos ejemplos alrededor del mundo



La longitud total de un aserradero con una mesa de corte de 9 m es de 12 m. Esta es la máxima longitud permitida para un tráiler en pistas públicas. Sin embargo, la longitud de corte puede ser incrementada con una extensión. Esta estructura es colocada manualmente sobre la estructura principal durante su transporte. Karl-Heinz Hillmer solicitó un sistema hidráulico de plegado para evitar el tedioso proceso de elevar la estructura manualmente. Esto incrementó la longitud de corte en su máquina en 3 m y solo requiere un pequeño tiempo adicional para su ensamble. El mecanismo de plegado es accionado por control remoto, el cual también se usa en la nivelación hidráulica durante la instalación y desinstalación.



Herrmann Aistleitner solicitó una cabina para su aserradero y tenía ideas muy específicas sobre el control de su máquina. Muchas funciones fueron solucionadas electro-hidráulicamente según sus requerimientos. Entre otras características personalizadas, él solicitó ángulos de apoyo controlados individualmente. Hoy en día Aistleitner es dueño de la máquina que siempre soñó. Para su transporte, él pliega hidráulicamente la cabina sobre la estructura de base.



Para una orden de compra en Gabon de un aserradero para cortar troncos con diámetros de hasta 1.6 m, nos solicitaron desarrollar y entregar dos sistemas de transportación que pudieran aguantar hasta 30 toneladas cada uno. Al presionar un botón, los troncos son movilizados por el cargador sobre el transportador de madera circular y desplazados hacia el levantador de tronco del ÁFRICA. Desde ahí estos son directamente elevados y dispuestos sobre la máquina.

BAVARIA SL 110i + BAVARIA SL 130i

El modelo favorito para gente conocedora



Desde su inyección (11/2000) el Bavaria SL era un modelo de aserradero adelantado a su tiempo. Muchos de los nuevos modelos están basados en las experiencias ganadas a través del Bavaria SL. El primer prototipo aun se utiliza cada día. El variable cabezal de corte, que aún en ese tiempo proveía suficiente espacio sobre la cuchilla y trabajaba con diferentes longitudes de hojas gracias a su tensión hidráulica elevada y el entonces nuevo sistema AVS (Sistema de Velocidades de Variación Automática), no solo entusiasmó a aserradores del mundo entero; el jurado del premio a la innovación del KWF ("Kuratorium Wald- und Forstarbeit", Junta Directiva, forestería y manejo de madera) encontró estos argumentos tan significativos y su tecnología tan pionera que le concedió el premio Modelo de Innovación 2004. Pero el desarrollo no paró ahí: en 2011 su sucesor, el nuevo BAVARIA SE 135 fue introducido (página 12/13) ofreciendo ventajas adicionales. Sin embargo, debido a que la popularidad del BAVARIA SL era tan grande, decidimos continuar ofreciendo este modelo. La gran diferencia en comparación al BAVARIA SE 135 es que el BAVARIA SL está disponible en dos tamaños: el BAVARIA SL 110i para troncos que alcanzan 110 cm de diámetro y el BAVARIA SL 130i para troncos de hasta 130 cm de diámetro. Les deseamos a los diversos operarios del BAVARIA SL éxito continuo y placer en su performance.

Datos Técnicos

Diámetro	SL 110 i 110 x 140 cm SL 130 i 130 x 160 cm
Longitud de corte	7 ó 9 m (versión estándar) Extensible a solicitud
Motor	Eléctrico 18.5 kw
Rendimiento	33 m ³ / 8 horas*
Peso	3,5 t **

*Depende del diámetro del tronco y número de ayudantes.
**Depende de equipamiento



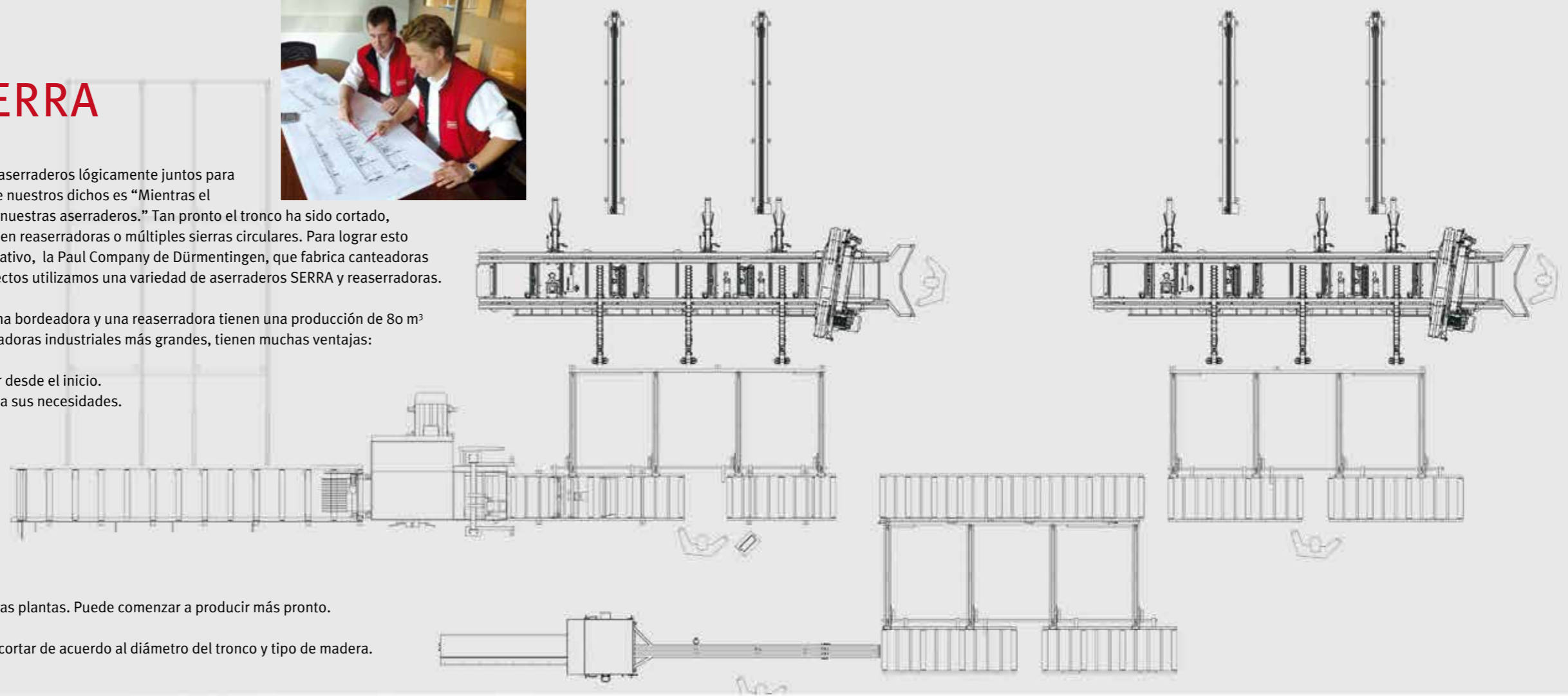
PROYECTOS SERRA



En el proyecto de diseño el arte es ubicar los aserraderos lógicamente juntos para lograr un continuo flujo de materiales. Uno de nuestros dichos es “Mientras el tronco sea circular, tiene que ser cortado por nuestras aserradoras.” Tan pronto el tronco ha sido cortado, recomendamos que realice el siguiente corte en reaserradoras o múltiples sierras circulares. Para lograr esto trabajamos junto con un famoso socio corporativo, la Paul Company de Dürmentingen, que fabrica canteadoras y reaserradoras desde 1948. Para estos proyectos utilizamos una variedad de aserraderos SERRA y reaserradoras.

Plantas con, por ejemplo, dos aserraderos, una bordeadora y una reaserradora tienen una producción de 80 m³ por turno y comparándolos con plantas aserradoras industriales más grandes, tienen muchas ventajas:

- ▶ Puede expandirse sin necesidad de invertir desde el inicio. La planta es expandible y flexible de acuerdo a sus necesidades.
- ▶ La producción es distribuida entre más máquinas. En caso una de ellas requiera mantenimiento, las otras siguen trabajando.
- ▶ No requiere fundaciones complicadas o hall de producción alguno.
- ▶ Su instalación es más rápida y fácil que otras plantas. Puede comenzar a producir más pronto.
- ▶ Usted es más flexible al decidir qué desea cortar de acuerdo al diámetro del tronco y tipo de madera.



Proyectos SERRA: Un ejemplo

En los Emiratos Árabes Unidos la madera es solicitada con mayor frecuencia en la industria de la construcción. Hasta ahora han importado madera cortada de otros países. Algunos inversionistas astutos empezaron a importar troncos enteros para ser cortados localmente. Para esto construimos una planta con dos aserraderos SERRA SL 130i, una reaserradora múltiple S900 y una canteadora KME2 de la compañía Paul, incluyendo todos sus accesorios así como transportadores, por supuesto. Algún tiempo después, la compañía en los Emiratos Árabes Unidos decidió incrementar su productividad y añadimos una tercera aserradora SERRA Bavaria SL 130i al sistema.



Los siguientes accesorios para un continuo flujo de materiales están disponibles para el aserradero. Todos estos accesorios son controlados por el operador. Los brazos laterales en el aserradero y a su costado están disponibles para maquinaria móvil. Los brazos laterales al costado de la aserradora son plegables en estos casos.



1. 1. Alimentador de troncos con separador
Transporta individualmente los troncos a la aserradora. Desde ahí, el tronco es elevado y dispuesto sobre la cama de corte usando los levantadores de tronco de la aserradora. Diseñado para troncos de hasta 70 cm de diámetro y una capacidad aproximada de 10 m³, trabaja con motores eléctricos y es operado por el aserrador.



2. Brazo lateral en el aserradero
Al girar los troncos, las tablas cortadas caen desde el tronco sobre los ángulos de apoyo. Los brazos laterales en la aserradora son elevados y los productos principales caen sobre los brazos laterales al costado de la máquina.



3. Brazos laterales al costado de la aserradora
La madera cortada proveniente del brazo lateral en la aserradora es recibida por los brazos laterales al costado de la aserradora. Ofrecemos tres tipos.
Tipo 1: La madera rueda sobre este brazo y cae en el piso, desde ahí debe ser recogida. Desde ahí las tablas pueden ser ubicadas en el transportador.
Tipo 2: La madera cortada es recibida por los brazos laterales al costado de la aserradora, elevándolos, las tablas serán detenidas por un sostenedor. Desde ahí la madera puede ser removida a mano o maquinaria.
Tipo 3: La madera cortada es recibida por los brazos laterales al costado de la aserradora y una vez que estos son elevados, las tablas caen directamente a un transportador.



COMPROBADO:

LA FÁBRICA DE HOJAS DE SIERRA DE SERRA

En SERRA usted tiene la posibilidad de ordenar las hojas para su aserradero SERRA directo desde la fábrica. Generalmente es recomendado que compre hojas y aserradero del mismo proveedor. Esto le garantiza asistencia técnica especial y, en caso de reclamo, el fabricante de la hoja de sierra no lo remitirá al fabricante de la aserradora o viceversa. Frecuentemente, puede adquirir cuchillas y aserradora de un mismo fabricante, pero estas compañías pueden comprar las cuchillas y hojas de otro fabricante.

En SERRA todos los tipos de hojas de sierra están siendo producidos para todos nuestros modelos en nuestra fábrica. Nadie conoce mejor que nosotros cómo las hojas deben ser acabadas para que calcen perfectamente en su SERRA y le proporcionen excelentes resultados. Usted es quien decide si desea en sus hojas acero especialmente tensado o si desea el reconocido acero del fabricante sueco Uddeholm. Si desea en sus hojas algún ángulo de diente en especial o si desea alguna forma especial del diente o un grosor especial de la punta de la estelita, no hay problema. Nosotros lo podemos realizar por usted. El mejor aserradero no trabajará bien si no tiene las sierras adecuadas.



Todas nuestras cuchillas son tensadas en un banco de tensión automático de la compañía Oppliger. La compañía suiza es conocida así como el inventor de estas máquinas. Este sistema propio y sus comandos trabajan con gran precisión y rapidez. Problemas de calidad ocasionados por el tensado manual son eliminados con este sistema.



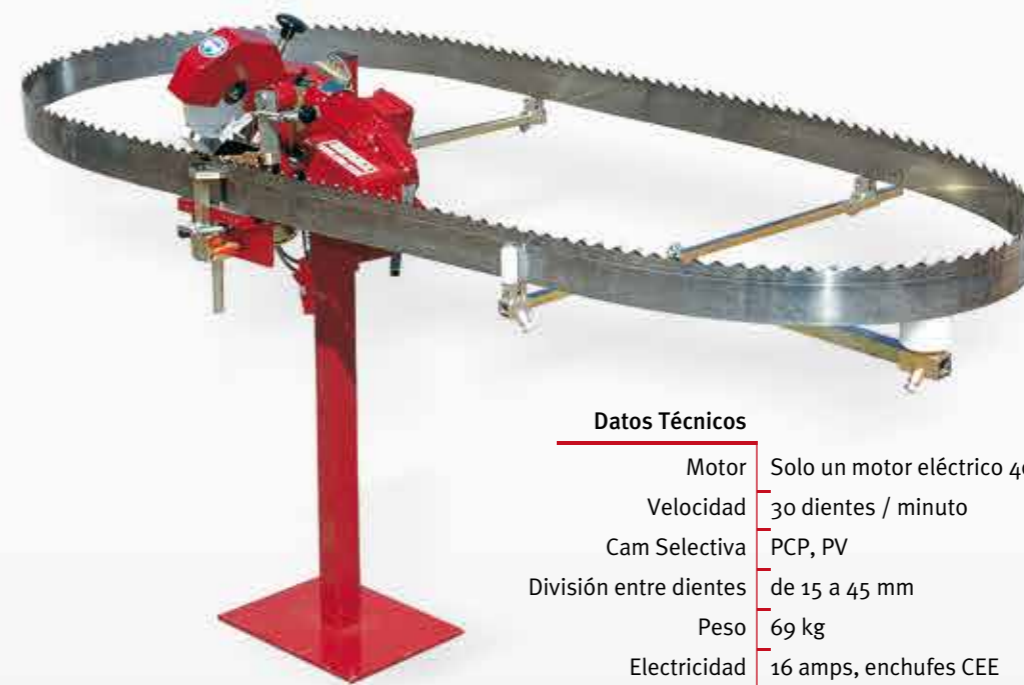
Siempre contamos con suficientes hojas de sierra para usted en stock. La entrega es muy rápida. Sierras especiales tomarán un poco más de tiempo. Usted recibirá las hojas de sierra con una protección especial (causa menos impacto sobre el medio ambiente que el plástico) que protege los dientes de la sierra durante su almacenaje y transporte. Las hojas son embaladas en un paquete muy resistente. De igual manera, En caso de que desee afilar sus cuchillas o colocar nueva estelita en ellas, estamos a su disposición.

MANTENIMIENTO DE LA HOJA DE SIERRA

La capacidad de producción de un aserradero es marcadamente incrementada con acentuada precisión y hojas de sierra bien mantenidas. Por esta razón, es importante que pueda re-afilar sus hojas de sierra de cinta de manera simplificada y precisamente en su lugar de operación. Debido a que su negocio es el aserrado y no el mantenimiento de hojas de sierra, hemos desarrollado un sistema que simplifica enormemente esta labor. No obstante, ser capaz de afilar sus propias hojas de sierra será en definitiva la alternativa más rápida y económica para usted.

AFILADOR AUTOMÁTICO TIPO SHARK 100

Un afilador automático compacto para hojas de sierra de cinta de 3 m a 7.60 m de longitud y de 30 mm a 150 mm de anch Este dispositivo de afilado automático garantiza absoluta precisión comparable al dispositivo estacionario de fácil uso y libre de mantenimiento. Es fácil de transportar, se ensambla con tres partes y se activa rápidamente. El Shark 100 afila una hoja automáticamente en 10 minutos, más o menos, con una precisión cualitativa como el proverbial "reloj suizo".



Datos Técnicos

Motor	Solo un motor eléctrico 400 V / 0.25 kw
Velocidad	30 dientes / minuto
Cam Selectiva	PCP, PV
División entre dientes	de 15 a 45 mm
Peso	69 kg
Electricidad	16 amps, enchufes CEE

Su hoja de sierra

Hojas de sierra de cinta ancha (> 80 mm) le ofrecen mayores velocidades de corte. Recomendamos el uso de hojas de sierra con puntas de estelitas. Los grandes volantes cuentan con un radio mínimo en el cual las hojas de sierra se mantienen centradas. Esto es necesario para asegurar que su hoja de sierra se mantenga centrada a grandes velocidades y no se deslice de los volantes. Al producir nuestras hojas de sierra, estas son arqueadas y niveladas para que sincronicen con nuestros volantes.



Arqueador Serra

Para evitarle la necesidad de arquear su hoja de sierra, hemos desarrollado una corona especial en nuestras ruedas de conducción. Esto le ahorra tiempo y dinero. El arqueado es un arte en sí mismo y la operación es usualmente hecha en un nivelador industrial, el cual también proveemos. A pesar de ello, puede darse el caso que requiera reajustar su hoja de sierra a la forma original. En respuesta, el arqueador SERRA es la herramienta perfecta para hojas de sierra de hasta 120 mm de ancho que puede volver operable una vez más una cuchilla sin tener que removerla de la aserradora. Una vez que la estelita se ha desgastado, las hojas de sierra pueden ser revestidas en estelita hasta por 4 veces, y en cada una de ellas estas son arqueadas automáticamente.

GENERADORES

Si desea cortar sin depender de una fuente de energía, pero al mismo tiempo le interesa cortar con una serradora eléctrica por sus ventajas, entonces puede utilizar nuestros generadores. Puede ubicarlos lejos de la aserradora para evitar el ruido y el la contaminación. Es posible transportarlos en camioneta o encima de la aserradora. En tal caso déjenoslo saber y adaptaremos las ruedas del tráiler para que estas soporten extra peso.

Generador diesel 44 kVA

Datos Técnicos

Rendimiento	44 kVA
Rev / min	1500 RPM
Motor	3 cilindros (John Deere o similar)
	Enfriado con agua
Protección de fusible	16 y 32 amperios
Peso	840 kg



Generador diesel 65 kVA

Datos Técnicos

Rendimiento	65 kVA
Rev / min	1500 RPM
Motor	4 cilindros (Cummins o similar)
	Enfriado con agu
Protección de fusible	1x16 A CEE, 1x32 ACEE y 1x63 ACEE, 2x220 voltios
Peso	840 kg



¡Otros tamaños a solicitud!

SERVICIO DE EXPORTACIÓN

Más de 50% de nuestra producción es de exportación. Las máquinas siempre alcanzan sus puertos seguramente embalados en containers de 40 pies (12.19 metros). Si la aserradora es exportada dentro de Europa, la transportamos en camión. ¿Desea que su aserradora llegue a usted lo más pronto posible? Entonces sírvase utilizar nuestro servicio de exportación para hacernos cargo de la gestión documentaria y cargar la maquinaria rápidamente. Solo trabajamos con servicios de transporte y cargo reconocidos y confiables. En caso lo solicite, podemos ofrecerle un certificado de origen.

— Carga en camión

En la imagen, una estructura del África SL160 está siendo cargada. En el camión este aserradero viajará hasta la ciudad rusa Sotschi donde, en 2014, se celebrarán los Juegos Olímpicos de invierno y este aserradero SERRA ayudará a construir la ciudadela olímpica.



— Cargando el container para transporte marítimo

Para reducir el costo de transporte, algunos clientes desean que los aserraderos sean cargadas una encima de otra. En algunos casos, hemos cargado hasta tres estructuras de esta manera. Los cabezales de corte y accesorios son cargados en un container de 20 pies (6.09 metros).



— Nuestro servicio de capacitación por el mundo entero

La mayoría de nuestros clientes solicitan nuestro servicio de capacitación tan solo para operar la maquinaria lo más eficientemente posible desde el inicio de su uso. Nuestro personal a cargo brinda esta capacitación en distintos idiomas y disponen de algunos consejos profesionales que le serán de gran ayuda.



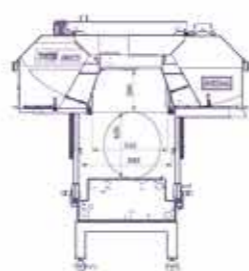
RESUMEN DE LOS ASERRADEROS SERRA

CE Todos los modelos se acogen a los estrictos estándares de seguridad de la UNIÓN EUROPEA con los símbolos CEE.

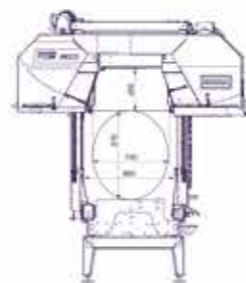
	ALPINA KE 90 y KB 90	MONTANA ME 90 y MD 90	MONTANA ME 110 y MD 110	BAVARIA SE 135	Africa XE 135	Africa XE 160
Cap. máxima de troncos						
Longitud de corte *	a partir 0,6 m	0,7 hasta 12 m	a partir 0,7 hasta 12 m	a partir 0,7	a partir 0,7	a partir 0,7
Diámetro máx.	90 cm	90 cm	110 cm	135 x 154 cm	135 x 154cm	160 x 198 cm
Espacio encima de la sierra cinta	39 cm	40 cm	50 cm	50 cm	50 cm	70 cm
Espacio debajo de la sierra cinta	65 cm	87 cm	87 cm	106 cm	120 cm	140 cm
Ancho máx. de corte	73 cm	73 cm	87 cm	104 cm	104 cm	140 cm
Rendimiento / 8 Horas	18 cbm	25 cbm	28 cbm	33 cbm	33 cbm	36 cbm
Capacidad motor						
	18,5 kw eléctrico 26 KW (35 PS) Gasolina	18,5 kW eléctrico 26 kW (35 PS) Diesel	18,5 kW eléctrico 22 kW eléctrico (optional) 33 kW (44 PS) Diesel	22 kW eléctrico 32 kW eléctrico (optional)	22 kW eléctrico 32 kW eléctrico (optional)	32 kW eléctrico 45 kW eléctrico (optional)
Sierra cintas (Medidas en mm)						
Ancho	80	80	100 ó 120	120 ó 140	120 ó 140	150
Espesor	1,0	1,0	1,1	1,1	1,1	1,24
Longitud	5.100	5.100	5.705	5.520 hasta 6.020	5.520 hasta 6.020	7.110 hasta 7.605
Accesorios hidraulicos						
Manejo del tronco (Carga, giro, fijación)	manual / hidraulico	hidraulico	hidraulico	hidraulico	hidraulico	hidraulico
Avance del cabezal	eléctrico	eléctrico/hidraulico	eléctrico	eléctrico	eléctrico	eléctrico
Ajuste de altura	eléctrico	eléctrico	eléctrico	eléctrico	eléctrico	eléctrico
Guia de sierra cinta	manual	hidraulico	hidraulico	hidraulico	hidraulico	hidraulico
Precortador	si	si	si	si	si	si
Colector de aserrin	no	si	si	si	si	si
Display digital	no	si	si	no	no	no
Computador de posicionamiento	si	si	si	si	si	si
Operacion total automática	no	no	si	si	si	si
Medidas en posicion de trabajo						
Altura	2,50 m	2,70 m	2,65 m	3,15 m	3,10 m	3,70 m
Ancho	2,87 m	2,65 m	3,20 m	3,12 m	3,50 m	3,50 m
Longitud*	11,75 m	hasta 15 m	hasta 15 m	18 m	Long. segun requerimientos	Long. segun requerimientos
Peso***	1,2 t hasta 2,5 t	3,5 t	hasta 3,5 t	3,5 t	6 t	8 t

* Longitud deseo cliente ** Dependiendo del tipo de corte y de la cant. de trabajadores *** Depende del equipamiento

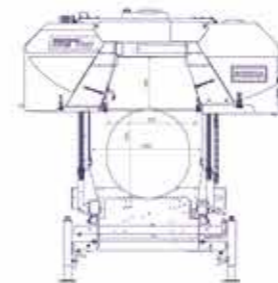
Nosotros estamos continuamente desarrollando nuestros equipos y accesorios. Por eso nos reservamos el derecho de cualquier modificación técnica o de precios



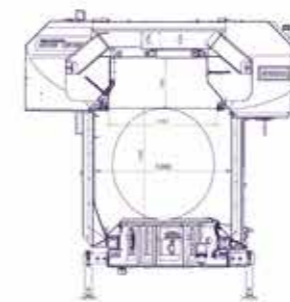
ALPINA
KE 90 y KB 90



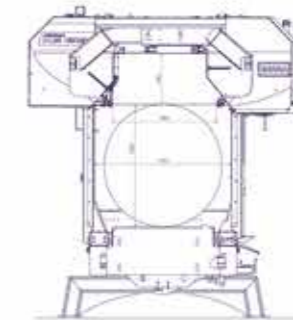
MONTANA
ME 90 y MD 90



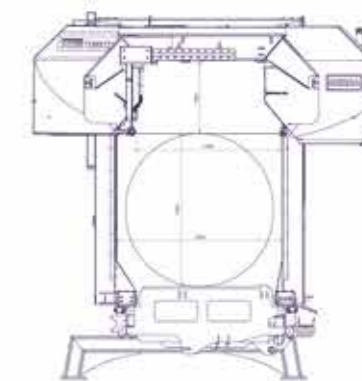
MONTANA
ME 110 y MD 110



BAVARIA
SE 135



Africa
XE 135



Africa
XE 160

Para mayor información, ofertas especiales y demostraciones en SERRA o un distribuidor especializado, favor de contactar a:



SERRA Maschinenbau GmbH
Bahnhofstraße 83 | D - 83253 Rimsting
Alemania
teléfono ++49 (0) 80 51 - 9 64 00-0
fax ++49 (0) 80 51 - 9 64 00-50
info@serra.de | www.serra.de



Chiemsee