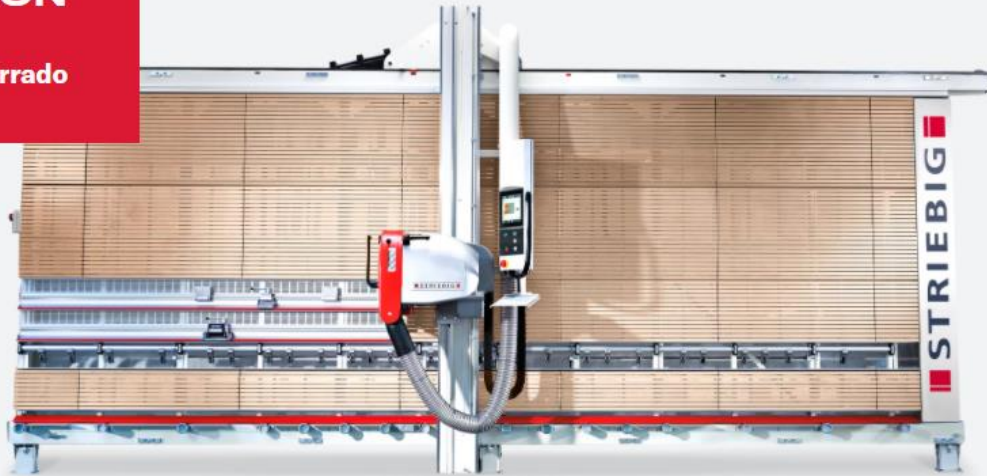


EVOLUCIÓN

Entrada en las funciones de serrado automático



EVOLUTION - precisión, ergonomía y funcionalidad perfectamente combinadas

Lo más destacado del STRIEBIG EVOLUTION

Una buena decisión en cualquier momento

Durante años, EVOLUTION ha estado a la vanguardia de las sierras verticales para tableros de mano. Basta con echar un vistazo a la sierra EVOLUTION para darse cuenta de su gran valor y calidad. Hay varias funciones automáticas que facilitan el trabajo diario.

Tocar y trabajar

"Touch & saw" - este revolucionario concepto permite operar la sierra de forma segura y fácil.

La punta del dedo es suficiente para controlar EVOLUTION. La pantalla táctil a color de 12 pulgadas visualiza todas las funciones.



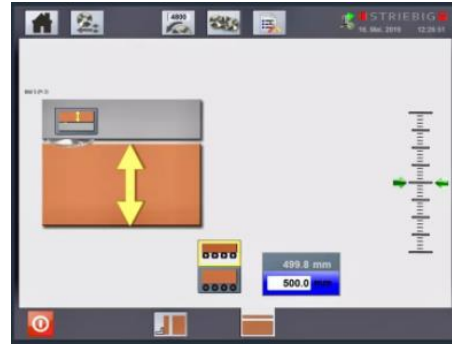
Viga de la sierra y unidad de la sierra - siempre el corte correcto

La inclinación automática del motor y la entrada/salida automática de la unidad de serrado son funciones de la STRIEBIG EVOLUTION que apoyan el proceso de serrado.



Ajuste fino automático de la unidad de serrado durante el corte horizontal

La unidad de serrado está posicionada a la altura aproximada de corte para el corte horizontal. Cuando la flecha de la escala de la unidad de control se ponga verde, el carro motor se bloqueará automáticamente y se realizará un ajuste fino de forma automática.



Entrada en las funciones de serrado automático

Las EVOLUTION salen de fábrica con un equipamiento muy completo. Gracias a las amplias opciones, puede personalizarlas aún más. Deje que su socio especialista en STRIEBIG le aconseje.

Equipamiento de serie

Equipamiento de serie completo

- Computadora con pantalla táctil de 12 pulgadas con una óptima guía del usuario
- Visualización del corte horizontal asistida por láser
- Sistema de medición digital DMS-XY
- Bloqueo automático del haz de la sierra con reconocimiento de interfaz
- Bloqueo y giro automáticos de la unidad de serrado
- Inserción y extracción automática de la unidad de serrado
- Ajuste fino automático de la unidad de serrado
- Contador de horas de funcionamiento
- Base de datos de herramientas
- Soporte del centro ALU en toda la longitud de la máquina
- Extracción de polvo TRK integrada y potente. Valor límite de polvo alrededor de 1mg/m³
- Armario de control fijado directamente al marco de la sierra
- Aislamiento acústico supersilencioso

Datos técnicos

Peso de la sierra	aprox. 1.100 kg
Profundidad de corte	80 mm ^{*1}
Potencia del motor de la sierra	5,5 kW (7,5 HP)
Diámetro del disco de sierra	300 mm
Taladro del disco de sierra	30 mm ^{*2}
Nivel de presión acústica de emisión en el puesto de trabajo L _{pA}	83 dB ^{*3}
Velocidad del disco de sierra	4800 rpm
1 conexión de extracción	ø 140 mm
Conexión de aire comprimido	6-10 bar
Carga conectada	7,5 kW
Conexión de red	3 x 400 V / 50 Hz

*1 Opción: 103 mm

*2 con 2 agujeros laterales Ø 9 mm, radio 30 mm

*3 Normas de medición y valores de emisión según EN 1870-14, suplemento de incertidumbre de medición K = 4dB (A). (Todos los datos se refieren a la EVOLUTION tipo 6224)

Para todas las máquinas se aplica lo siguiente:

Eficiente extracción de polvo TRK muy por debajo de 2 mg/m³. Para cumplir con los valores guía de TRK, una capacidad de extracción de 20 m/seg. (presión negativa aprox. 1400 Pa. / COMPACT aprox. 1470 Pa) debe asegurarse en el enchufe de conexión.

Nota técnica:

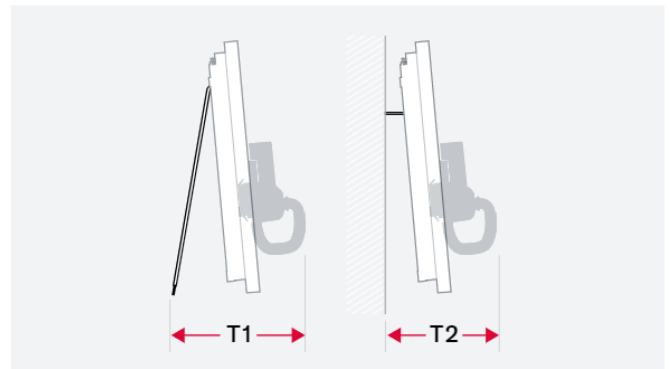
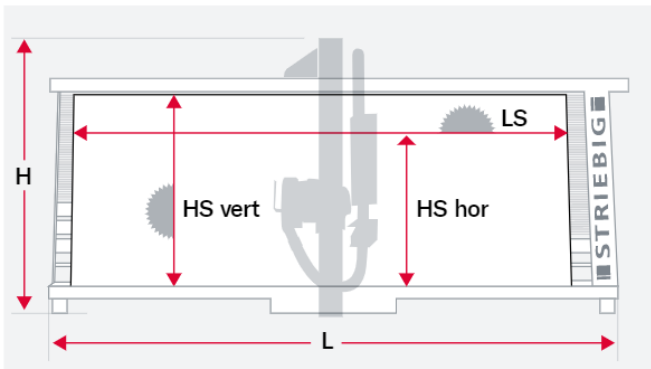
Temperatura ambiente permitida mín.: + 5° / máx. + 40° Celsius

Humedad relativa: 19 - 95% sin condensación

En caso de fluctuaciones de la red eléctrica superiores al +/- 10% del voltaje nominal, se debe instalar un estabilizador de voltaje en el lugar de uso.

Los datos técnicos son valores estándar.

Nos reservamos el derecho de hacer cambios debido a futuros acontecimientos.



Dimensiones en mm

Tipo	L	H	T1 libre	T2 Pared
6224	6645	3018	1741	1361
6216	6645	2934	1700	1354
6168	6645	2460	1500	1312
5224	5645	3018	1741	1361
5216	5645	2934	1700	1354
5168	5645	2460	1500	1312
4224	4645	3018	1741	1361
4216	4645	2934	1700	1354
4168	4645	2460	1500	1312

Rango de corte en mm

Tipo	LS	HS vertical	HS horizontal
6224	5300	2240	2100
6216	5300	2160	2016
6168	5300	1680	1540
5224	4300	2240	2100
5216	4300	2160	2016
5168	4300	1680	1540
4224	3300	2240	2100
4216	3300	2160	2016
4168	3300	1680	1540