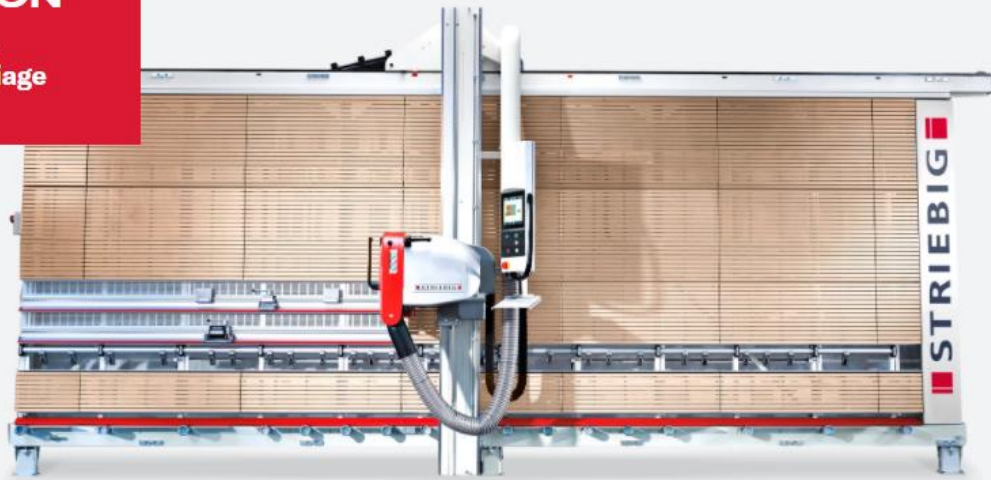


EVOLUTION

Entrée dans les fonctions de sciage automatique



EVOLUTION – précision, ergonomie et fonctionnalité parfaitement combinées

Les points forts de la STRIEBIG EVOLUTION

Toujours une bonne décision

Depuis des années, l'EVOLUTION est à la pointe des scies à panneaux verticales portatives. Un EVOLUTION incarne une grande valeur par son apparence et sa qualité. Plusieurs fonctions automatiques facilitent votre travail quotidien.

Toucher et travailler

«Touch & saw» - ce concept révolutionnaire vous permet d'utiliser la scie en toute sécurité et en toute simplicité.

Le bout du doigt suffit pour contrôler l'EVOLUTION. L'écran couleur de 12 pouces de l'écran tactile permet de visualiser toutes les fonctions.



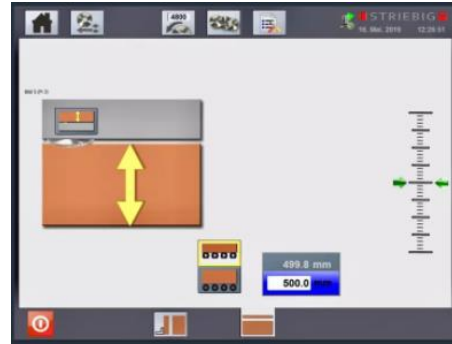
Barre de sciage et unité de sciage - toujours la bonne coupe

L'inclinaison automatique du moteur et l'insertion/retrait automatique de l'unité de sciage sont des fonctions de la STRIEBIG EVOLUTION qui soutiennent le processus de sciage.



Réglage fin automatique de l'unité de sciage lors de la coupe horizontale

L'unité de sciage est positionnée à la hauteur de coupe approximative pour une coupe horizontale. Lorsque la flèche sur l'échelle de l'unité de commande devient verte, le chariot moteur se verrouille automatiquement et le réglage fin est effectué automatiquement.



Entrée dans les fonctions de sciage automatique

Chaque EVOLUTION est équipée de manière complète départ usine. Grâce à de nombreuses options, vous pouvez la personnaliser encore davantage. Faites-vous conseiller par votre partenaire spécialisé STRIEBIG.

Équipement standard

Un équipement standard complet

- Ordinateur à écran tactile 12 pouces avec guidage optimal de l'opérateur
- Affichage de la coupe horizontale assisté par laser
- Système de mesure numérique DMS-XY
- Verrouillage automatique de la barre de sciage avec reconnaissance de l'interface
- Verrouillage et pivotement automatiques de l'unité de sciage
- Insertion et retrait automatiques de l'unité de sciage
- Réglage fin automatique de l'unité de sciage
- Compteur d'heures de fonctionnement
- Base de données d'outils
- Support central en aluminium sur toute la longueur de la machine
- Système performant d'aspiration des poussières intégré TRK. Valeur seuil de la poussière env. $1\text{mg}/\text{m}^3$
- Armoire de commande directement fixée au châssis de la scie
- Isolation acoustique supérieure

Caractéristiques techniques

Poids de la scie	env. 1100 kg
Profondeur de coupe	80 mm *1
Puissance du moteur de la scie	5,5 kW (7,5 CV)
Diamètre de la lame de scie	300 mm
Alésage de la lame de scie	30 mm *2
Niveau de pression acoustique d'émission au poste de travail L _{pA}	83 dB *3
Vitesse de rotation de la lame de scie	4800 tr/min
1 tubulure d'aspiration	ø 140 mm
Raccordement de l'air comprimé	6-10 bar
Charge connectée	7,5 kW
Raccordement au réseau	3 x 400 V / 50 Hz

*1 option : 103 mm

*2 avec 2 trous latéraux Ø 9 mm, rayon 30 mm

*3 normes de mesure et valeurs d'émission selon EN 1870-14, supplément d'incertitude de mesure K = 4dB (A). (Toutes les données se réfèrent à l'EVOLUTION type 6224)

Pour toutes les machines, les règles suivantes s'appliquent:

Aspiration efficace des poussières TRK bien en dessous de 2 mg/m³. Le respect des valeurs TRK de référence requiert une puissance d'aspiration de 20 m/sec (pression négative env. 1400 Pa / COMPACT env. 1470 Pa) au manchon de raccordement.

Note technique:

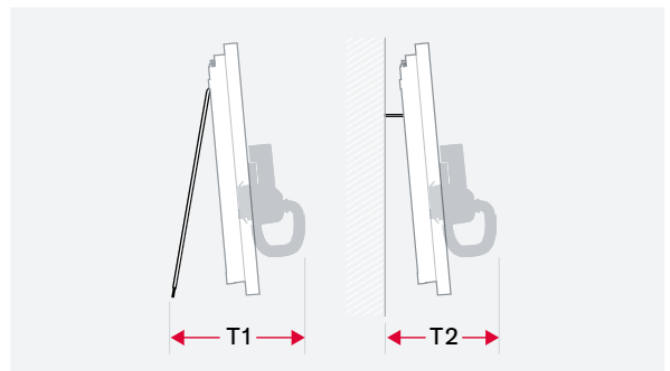
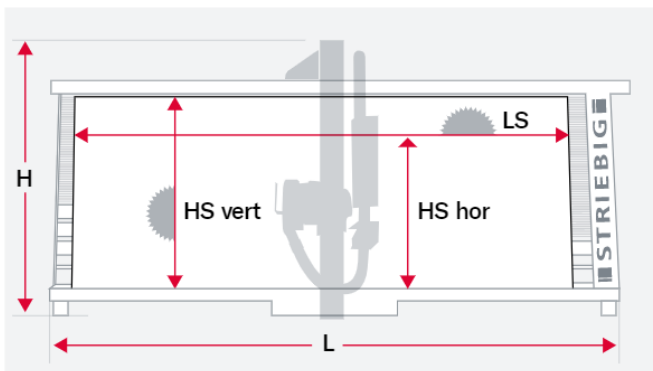
Température ambiante admissible min. : + 5° / max. + 40° Celsius

Humidité relative : 19 - 95% sans condensation

En cas de fluctuations du secteur supérieures à +/- 10% de la tension nominale, un stabilisateur de tension doit être installé sur le lieu d'utilisation.

Les données techniques sont des valeurs standard.

Nous nous réservons le droit d'apporter des modifications en raison de nouveaux développements.



Dimensions en mm

Type	L	H	T1 indépendant	T2 Mur
6224	6645	3018	1741	1361
6216	6645	2934	1700	1354
6168	6645	2460	1500	1312
5224	5645	3018	1741	1361
5216	5645	2934	1700	1354
5168	5645	2460	1500	1312
4224	4645	3018	1741	1361
4216	4645	2934	1700	1354
4168	4645	2460	1500	1312

Plage de coupe en mm

Type	LS	HS vertical	HS horizontal
6224	5300	2240	2100
6216	5300	2160	2016
6168	5300	1680	1540
5224	4300	2240	2100
5216	4300	2160	2016
5168	4300	1680	1540
4224	3300	2240	2100
4216	3300	2160	2016
4168	3300	1680	1540