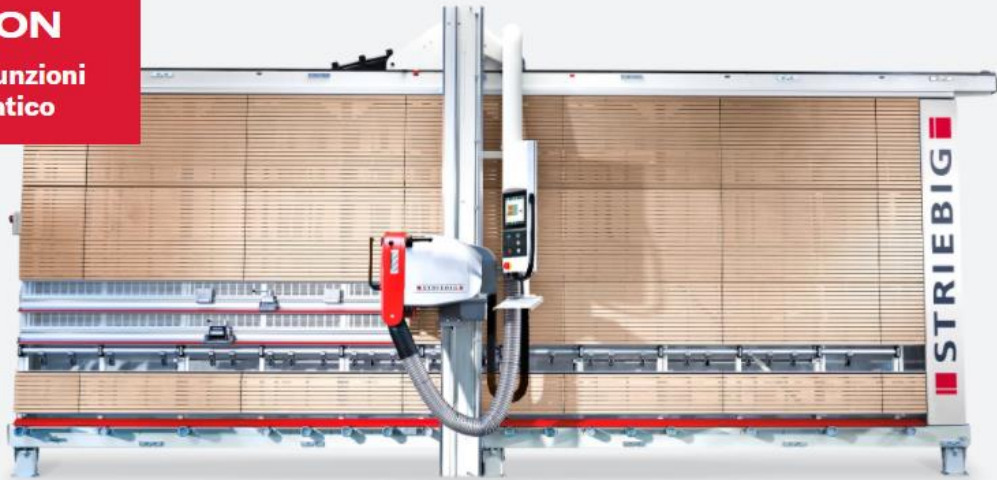


EVOLUTION

L'accesso alle funzioni di taglio automatico



EVOLUTION - combinazione perfetta di precisione, ergonomia e funzionalità

STRIEBIG EVOLUTION in evidenza

È sempre un'ottima decisione

Da anni l'EVOLUTION è all'avanguardia nel settore delle sezionatrici verticali portatili. Una EVOLUTION evidenzia l'elevato valore già per il suo aspetto e la sua qualità. Molte funzioni automatiche facilitano il lavoro quotidiano.

Tocca e lavora

"Touch & saw" - questo concetto rivoluzionario consente di azionare la sega in modo semplice e sicuro.

Per comandare l'EVOLUTION è sufficiente la punta del dito. Il display a colori da 12" del touch screen visualizza tutte le funzioni.



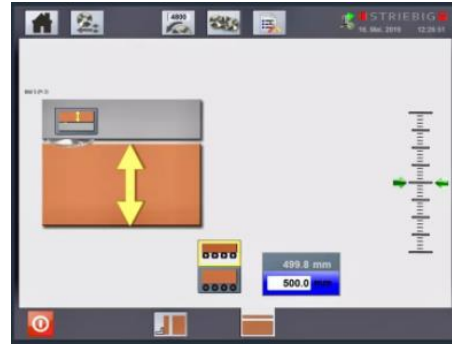
Colonna motore e gruppo sezionatrice - sempre il taglio giusto

L'inclinazione automatica del motore e l'inserimento/la rimozione automatica del gruppo sezionatrice sono funzioni della STRIEBIG EVOLUTION che supportano il processo di taglio.



Regolazione di precisione automatica del gruppo sezionatrice durante il taglio orizzontale

Il gruppo sezionatrice è posizionato all'altezza di taglio approssimativa per effettuare il taglio orizzontale. Quando la freccia riportata sulla scala nel controllore diventa verde, il carrello del motore si blocca automaticamente e la regolazione di precisione è eseguita automaticamente.



L'accesso alle funzioni di taglio automatico

La EVOLUTION è già stata ampiamente equipaggiata in fabbrica. Grazie alle numerose opzioni, è però possibile personalizzarla ulteriormente. Può richiedere la consulenza del nostro partner specializzato STRIEBIG.

Dotazione di serie

Ampio equipaggiamento di serie

- Computer touch screen da 12" con guida per l'utente ottimale
- Visualizzazione del taglio orizzontale supportato da laser
- Sistema di misura digitale DMS-XY
- Bloccaggio automatico della colonna motore con riconoscimento dell'interfaccia
- Bloccaggio e rotazione automatica del gruppo sega
- Inserimento e rimozione automatici del gruppo sega
- Regolazione fine automatica del gruppo sega
- Conta-ore di funzionamento
- Banca dati utensili
- Appoggio centrale in alluminio su tutta la lunghezza della macchina
- Aspirazione della polvere TRK integrata particolarmente potente. Valore limite della polvere intorno a 1 mg/m^3
- Armadio elettrico fissato direttamente sull telaio della sega
- Isolamento acustico ultra-silenzioso

Dati tecnici

Peso della sezionatrice	circa 1100 kg
Profondità di taglio	80 mm ^{*1}
Potenza del motore della sezionatrice	5,5 kW (7,5 CV)
Diametro della lama	300 mm
Alesaggio della lama	30 mm ^{*2}
Livello di pressione sonora di emissione sul posto di lavoro L _{PA}	83 dB ^{*3}
Velocità della lama	4800 giri/min
1 attacco di aspirazione	Ø 140 mm
Attacco aria compressa	6-10 bar
Valore di collegamento	7,5 kW
Attacco di rete	3 x 400 V / 50 Hz

*1 Opzione: 103 mm

*2 con 2 fori secondari Ø 9 mm, raggio 30 mm

*3 Norme di misurazione e valori di emissione secondo la norma EN 1870-14, margine per l'incertezza di misura K = 4 dB (A). (Tutti i dati si riferiscono al modello EVOLUTION tipo 6224)

Per tutte le macchine vale quanto segue:

Efficiente aspirazione della polvere TRK ben al di sotto di 2 mg/m³. Per il rispetto dei valori indicativi di TRK, deve essere garantita una capacità di aspirazione di 20 m/sec. (depressione ca. 1400 Pa. / COMPACT ca. 1470 Pa) deve essere assicurata alla presa di collegamento.

Nota tecnica:

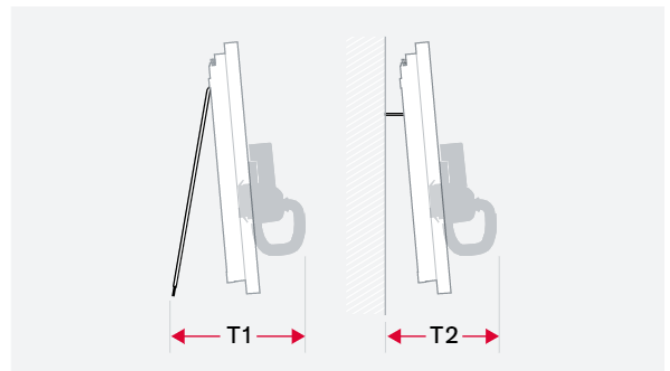
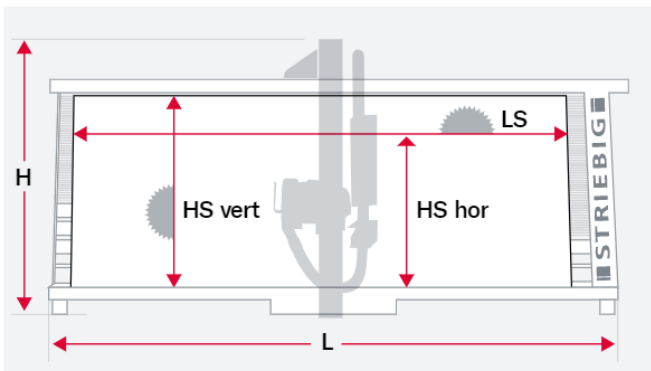
temperatura ambiente ammessa min: + 5° / max. + 40° Celsius

Umidità relativa: 19 - 95% senza condensa

In caso di fluttuazioni di rete superiori al +/- 10% della tensione nominale, sul luogo di utilizzo deve essere installato uno stabilizzatore di tensione.

I dati tecnici sono valori standard.

Si riserva il diritto di apportare modifiche per ulteriori sviluppi.



Dimensione in mm

Tipo	L	H	T1 libero	T2 Parete
6224	6645	3018	1741	1361
6216	6645	2934	1700	1354
6168	6645	2460	1500	1312
5224	5645	3018	1741	1361
5216	5645	2934	1700	1354
5168	5645	2460	1500	1312
4224	4645	3018	1741	1361
4216	4645	2934	1700	1354
4168	4645	2460	1500	1312

Intervallo di taglio in mm

Tipo	LS	HS verticale	HS orizzontale
6224	5300	2240	2100
6216	5300	2160	2016
6168	5300	1680	1540
5224	4300	2240	2100
5216	4300	2160	2016
5168	4300	1680	1540
4224	3300	2240	2100
4216	3300	2160	2016
4168	3300	1680	1540