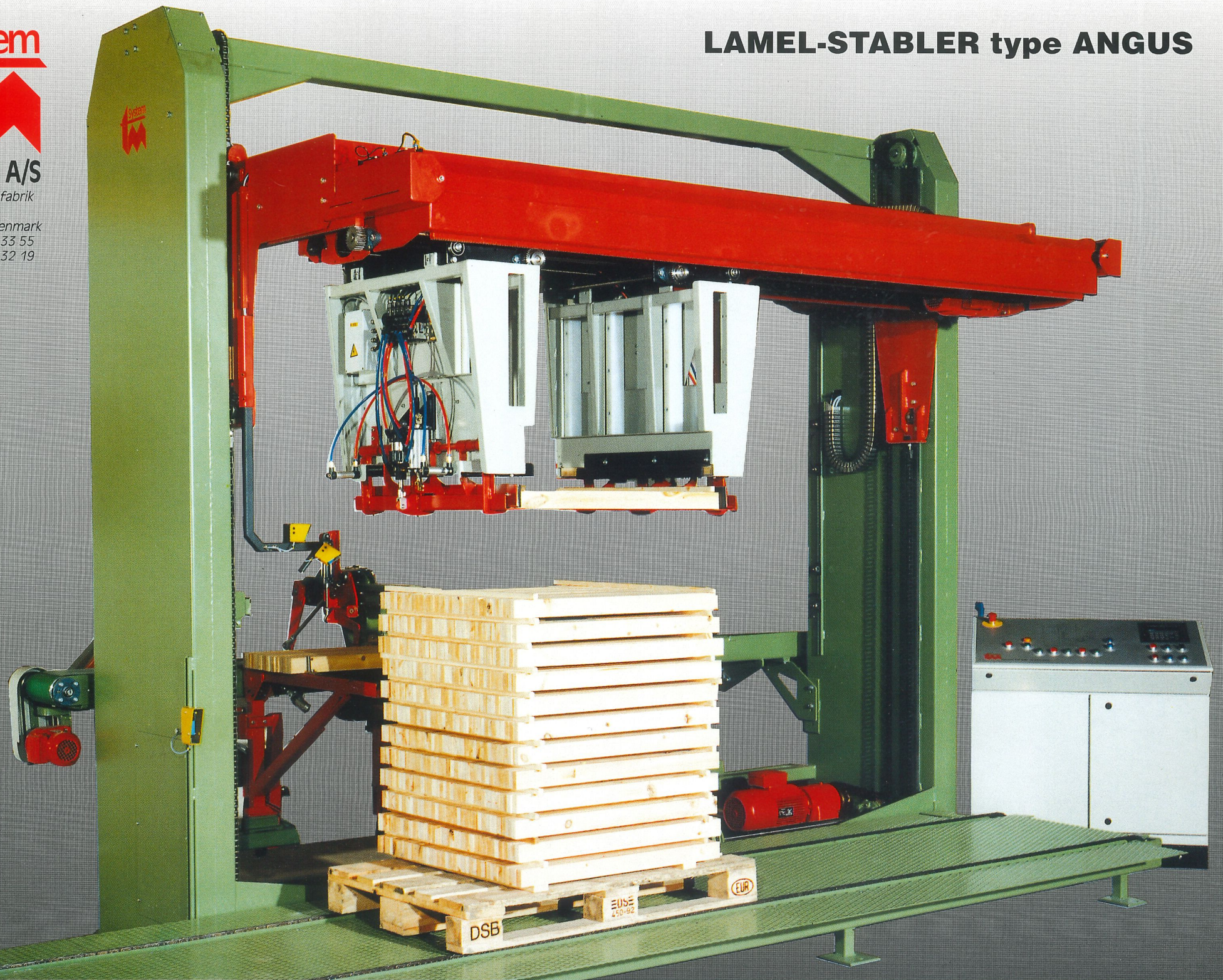




**System TM A/S**

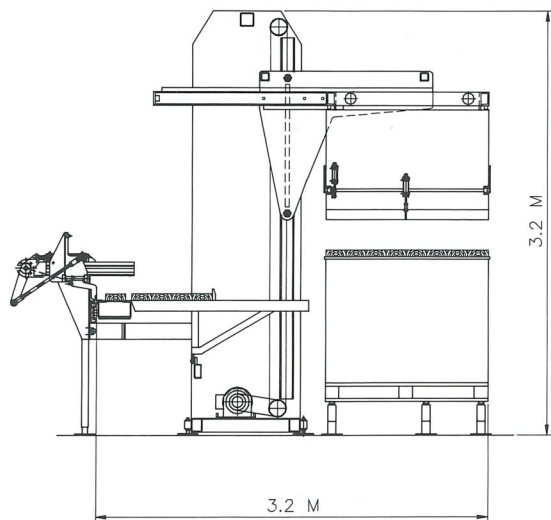
Thøgersens Maskinfabrik  
Skovdalsvej 35  
DK 8300 Odder · Denmark  
Telefon +45 86 54 33 55  
Telefax +45 86 54 32 19

# LAMEL-STABLER type ANGUS



# LAMEL-STABLER/ STACKING MACHINE/STAPELMASCHINE

## Type/Typ/Model ANGUS



Nogle bruger 2 mand  
- og laver 4-5.000 m/skift  
\* Andre bruger 1 mand  
- og laver 10-12.000 m/skift

\* Der er penge i automatisering

Die eine Firma benötigt 2 Arbeitskräfte  
- und macht 4-5.000 m/Schicht,  
\* Die andere Firma benötigt 1 Arbeitskraft  
- und macht 10-12.000 m/Schicht.

\* Automatisierung lohnt sich!

Some companies use 2 men  
- and produce 4-5.000 m/shift,  
\* Others use 1 man  
- and produce 10-12.000 m/shift.

\* You can really give your profits a boost  
with automation

- Stor fleksibilitet/Grosse Flexibilität/Greater flexibility
- Pakkeskift under drift/Paketwechsel während des Betriebs/Pile changes during operation
- Hurtig omstilling til nye emner/Schnelle Einstellung auf die gewünschte Werkstücklänge/  
Rapidly adjusts to the required unit length
- Automatisk tilpasning til kehlernes hastighed/Automatische Anpassung der Geschwindigkeit an die  
Kehlemaschine/Automatic speed adjustment for the moulder
- Robust og driftssikker stabler/Robuste und betriebssichere Stapelmaschine/Robust and highly reliable  
stacking machine
- Tilbehør efter behov/Zubehörteile nach Bedarf/Fittings according to individual requirements
- Elektronisk indstilling til ønsket emnelængde/Elektronische Einstellung auf die gewünschte  
Werkstücklänge/Adjust electronically to the required unit length

### Tekniske data/Technische Daten/Technical Data:

Pakkehøjde/Pakethöhe/Pile height	max. 1800 mm
Pakkebredde/Paketbreite/Pile width	max. 1200 mm
Pakkelængde/Paketlänge/Pile length	400 - 2500 mm
Max. længdetolerance/Max. Längentoleranz/Max. length tolerance	± 5
Emnebredde/Werkstückbreite/Unit length	50-250 mm
Emnetykkelse/Werkstückdicke/Unit thickness	19-75 mm
Lagvægt/Gewicht pro Lage/Weight per layer	max. 150 kg
Indløbshøjde/Einlaufhöhe/Inlet height	850-1000 mm
Kapacitet/Leistung/Capacity	50 emner/Werkstücke/units - 6 lag pr.min./Lagen pro Min./layers per min.
Strødimension/Leistendimension/Sticking dimension	variabel/variabel/variable
Strøvalg/Leistenwahl/Sticking choice	0-99 lag el. strø/Lagen pro Leisten/Layers per sticking
Kehlehastighed/Kehlegeswindigkeit/Moulder speed	max. 50 m/min.
Effektforbrug/Effektverbrauch/Power consumption	4 Kw
Luftforbrug/Luftverbrauch/Air consumption	ca. 250 l/min.
Lufttilslutning/Luftanschluß/Air connection	6 bar



**System TM A/S**

Thøgersens Maskinfabrik  
Skovdalsvej 35  
DK 8300 Odder · Denmark  
Telefon +45 86 54 33 55  
Telefax +45 86 54 32 19