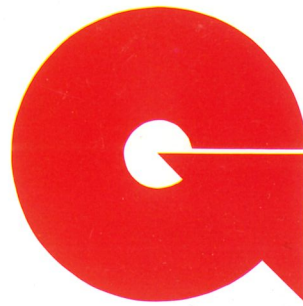


"RABOMAX"

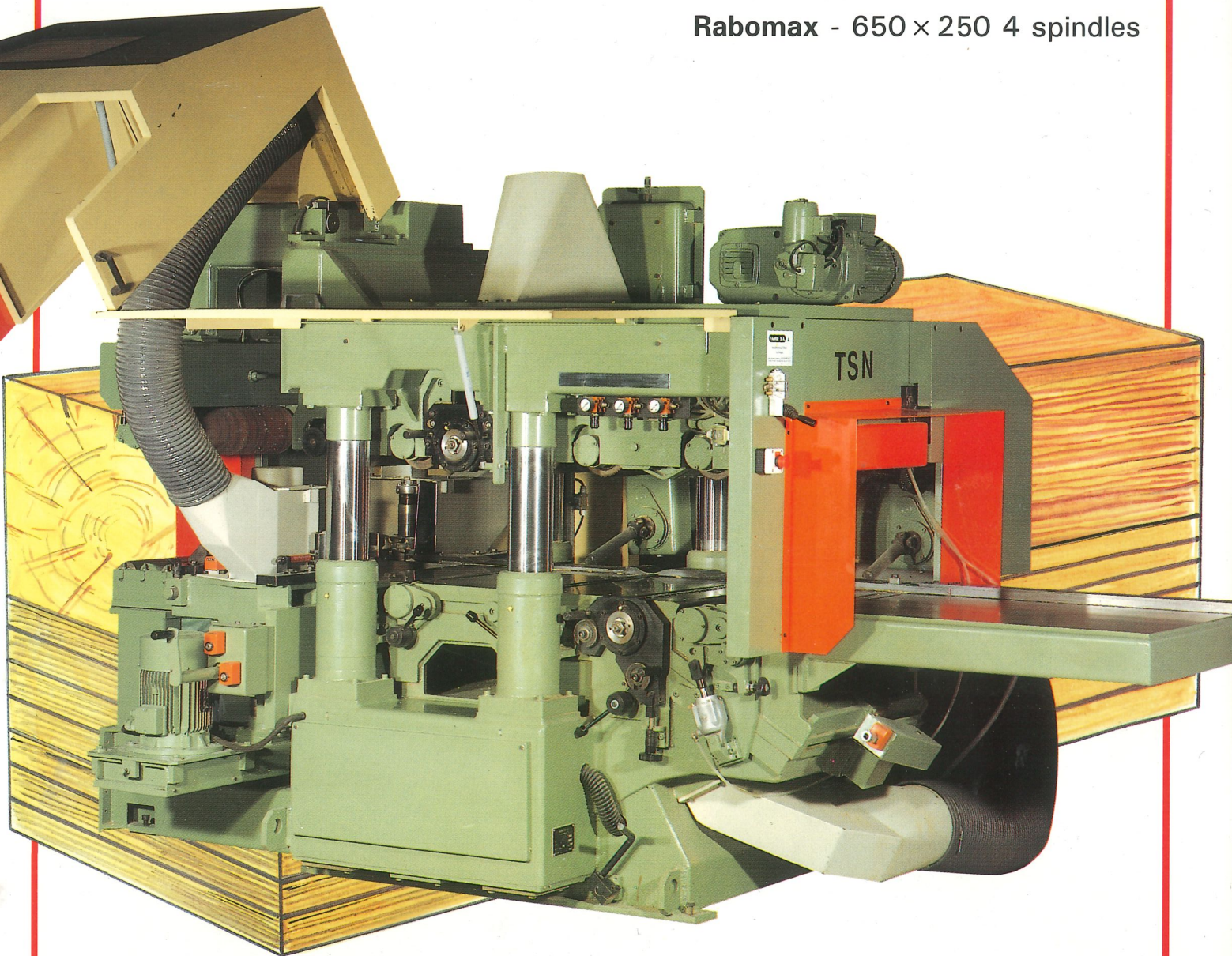


GUILLIET

Division **TSN**

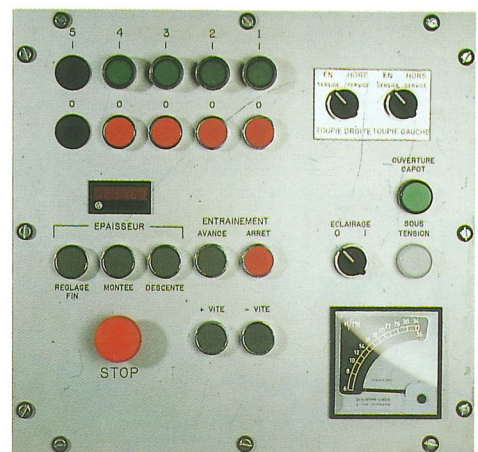
WIDE CAPACITY PLANERS-PROFILERS

Rabomax - 650 × 250 4 spindles



Homologation N° 781 ROM 9062 V 0789

2 SIDES and 4 SIDES - and more -
Standard capacities 450 × 250 - 650 × 250 - 850 × 250



CONTROL PANEL
on electrical controls box.
Can also be fitted on foot-stand,
or hung on bracket.
N.C. SCREEN in case of
Numerical Controls.

For impressive performances



TABLES

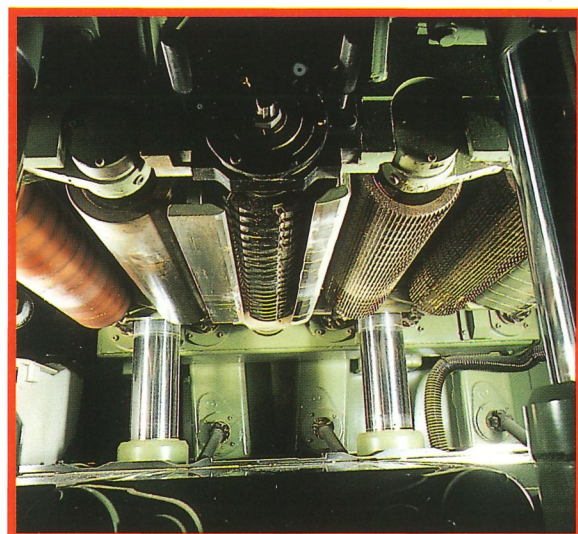
- removable
- tempered, hardened steel
- straighten-rectified

TABLE BED

- fixed in height to be integrated in a machining line

MOBILE TABLE

- moving on dovetail
- great sturdiness
- smoothly machining

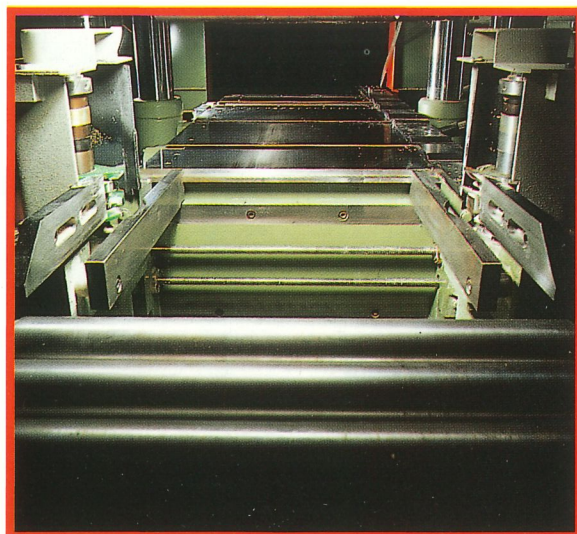


6 TOP ROLLERS

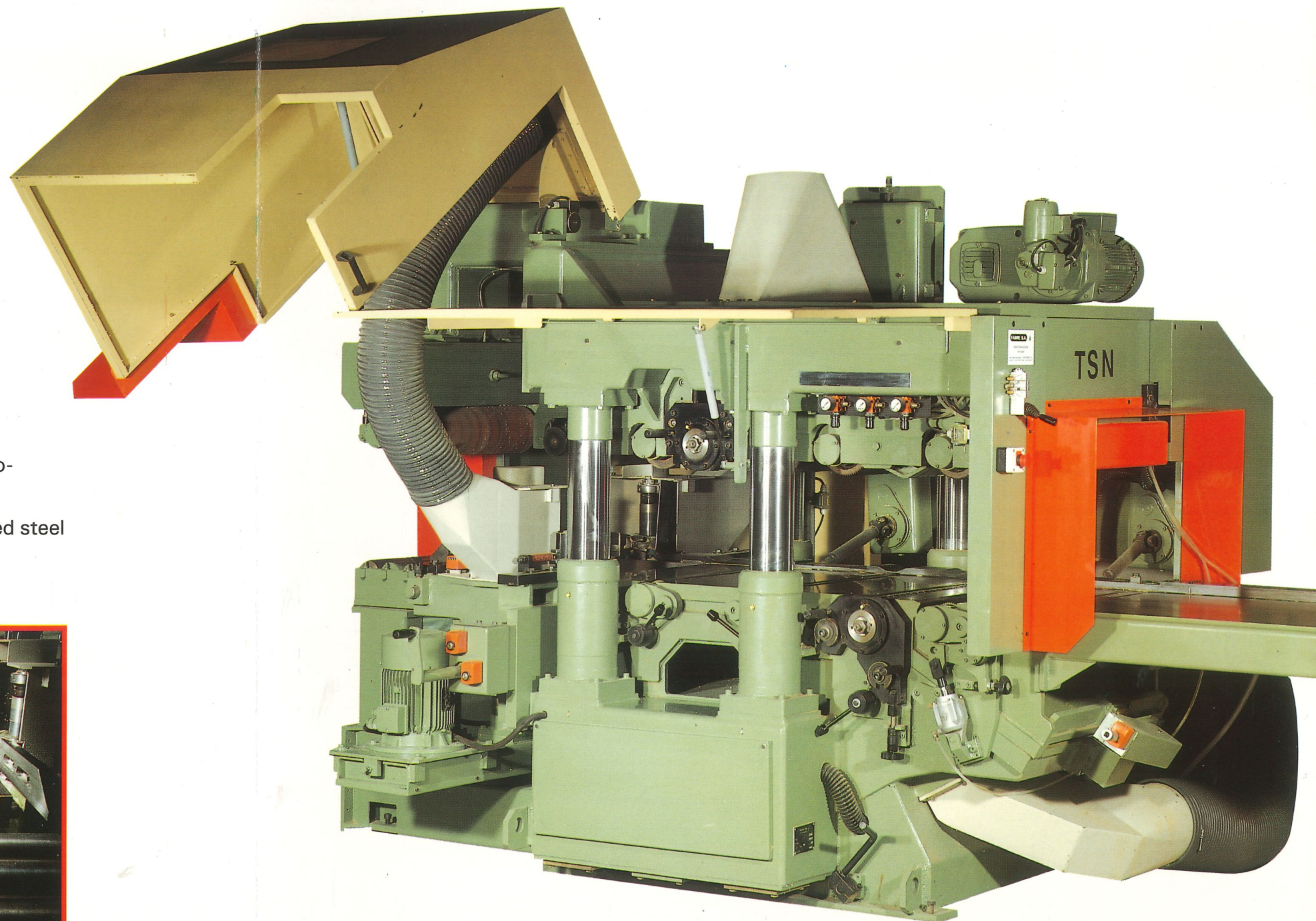
- pneumatic pressure
- 3 toothed in "20MV6" carbo-nitride steel - motor driven - floating
- 1 smooth in carbo-nitride steel motor driven - floating
- 2 smooth with non-marking plastic-rubber cover-motor driven
- transmission by mechanical or hydraulic cardans.

6 BOTTOM ROLLERS

- 1 toothed in "20MV6" carbo-nitride steel motor driven-floating
- 2 smooth in tempered, hardened steel motor driven
- 3 smooth in treated steel (+ 1 in infeed table)



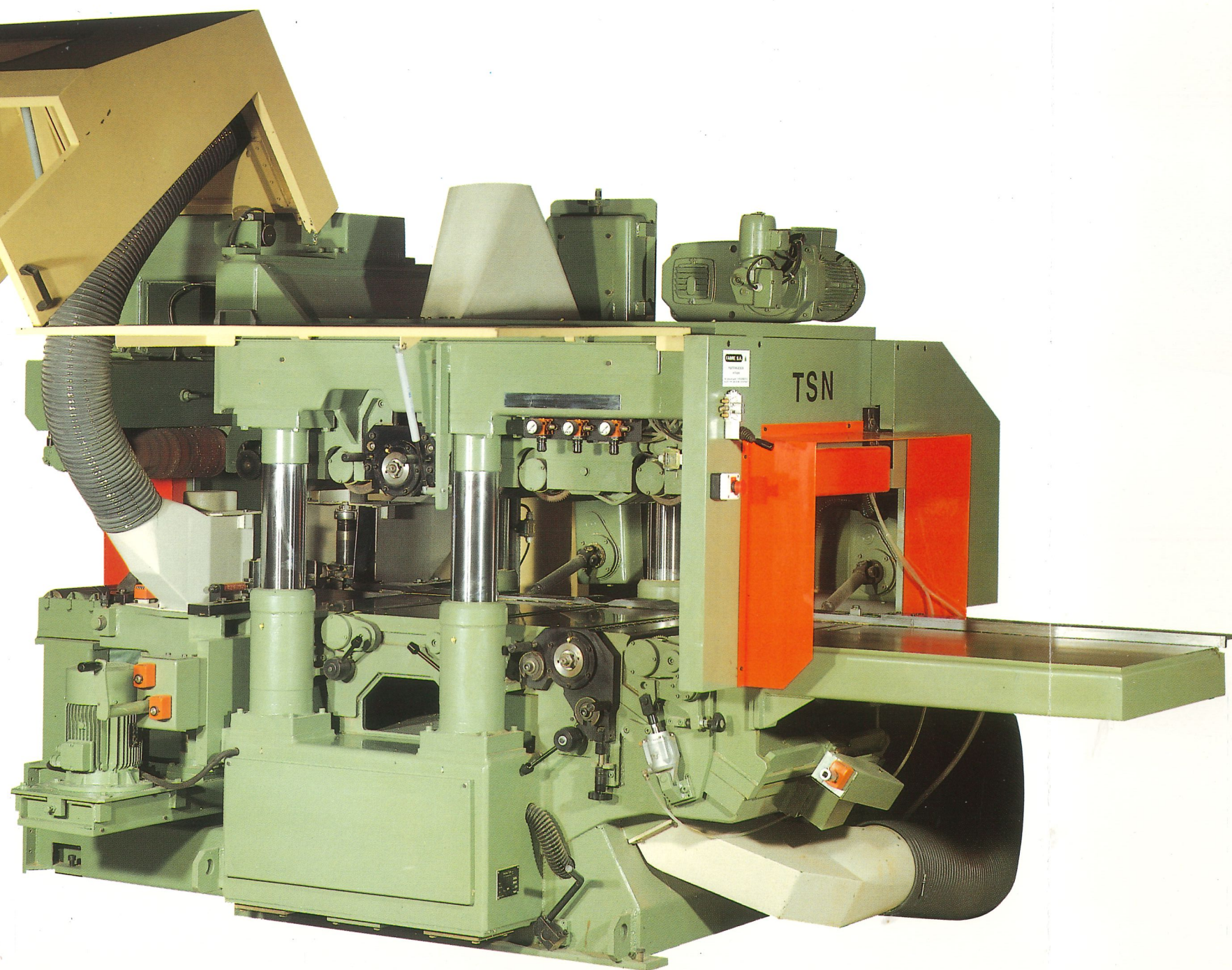
2 OUTFEED GUIDES adjustable both in width and in length



RISE AND FALL OF UPPER BEAM

With electrical or Numerical Control, with digital display - on 4 or 6 columns of $\varnothing 130$ "Hard Chromium-plated steel".

For impressive performances

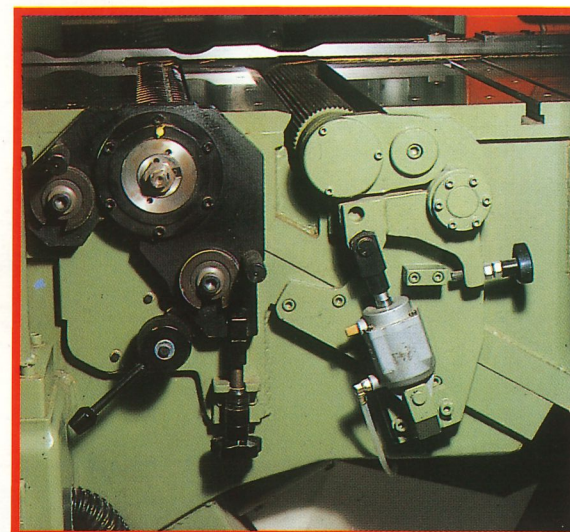


RISE AND FALL OF UPPER BEAM

With electrical or Numerical Control, with digital display - on 4 or 6 columns of \varnothing 130 "Hard Chromium-plated steel".

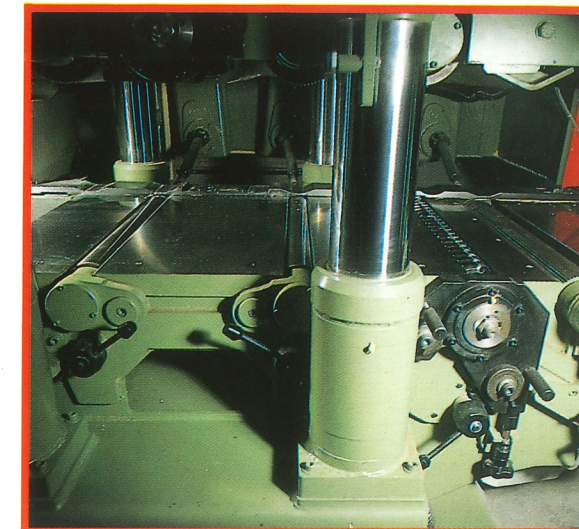
WELDED FRAME

- strong thickness
- welded under neutral atmosphere
- steel stabilized in furnace
- 4 to 6 columns chromium-plated \varnothing 130
- quick setting of bottom rollers with cam-levers.

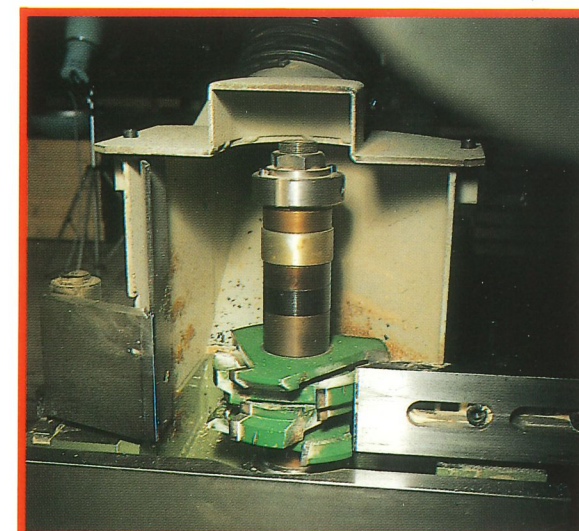


HORIZONTAL CUTTER-BLOCKS

- light alloy
- quickly removable for cutters changing out of the machine.

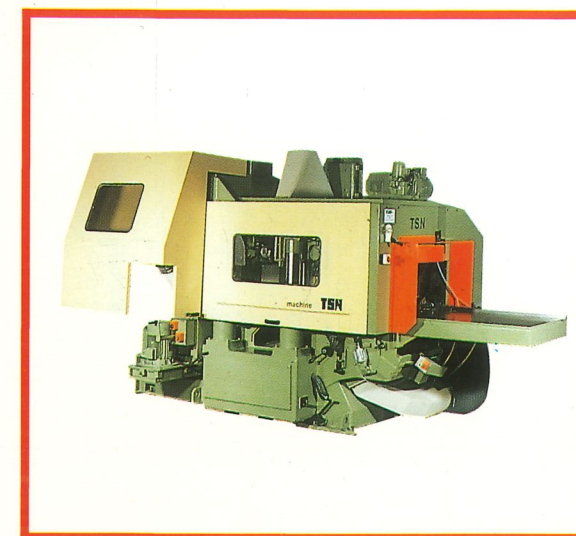


SETTING OF FLOATING INFED BOTTOM ROLLER



VERTICAL CUTTER-BLOCKS

- 2 moulding spindles for height up to 250 mm without outboard support
- up to 400 mm with outboard support.

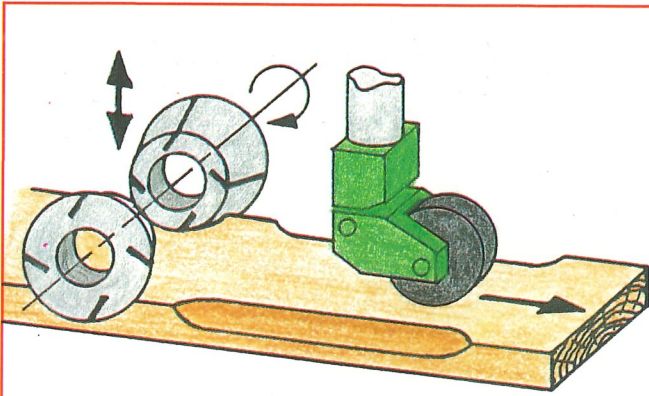


SAFETY HOOD

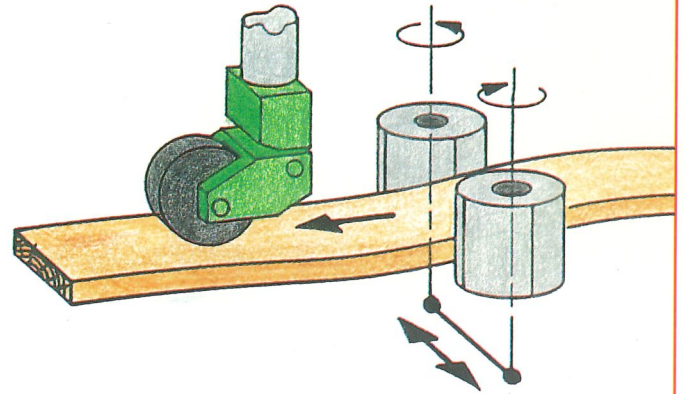
- complete enclosure in steel and altuglas for perfect protection
- plastic foam pad ensuring perfect sound insulation.



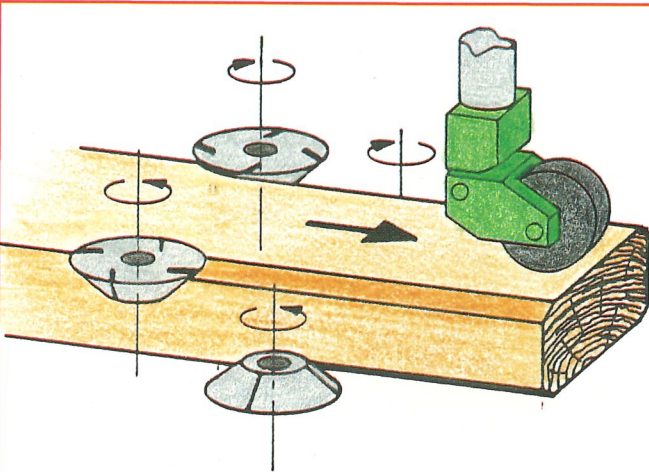
OPTIONS



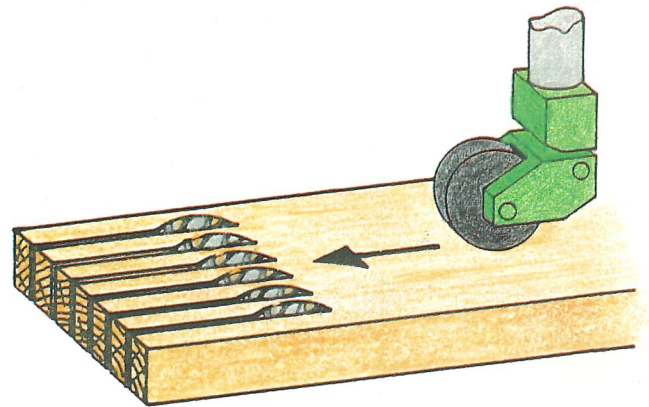
Dip moulding
from 10 to 90 m/mn



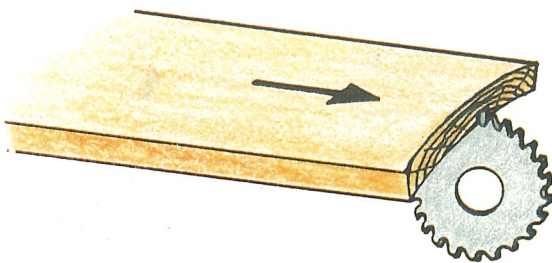
Floating vertical spindles



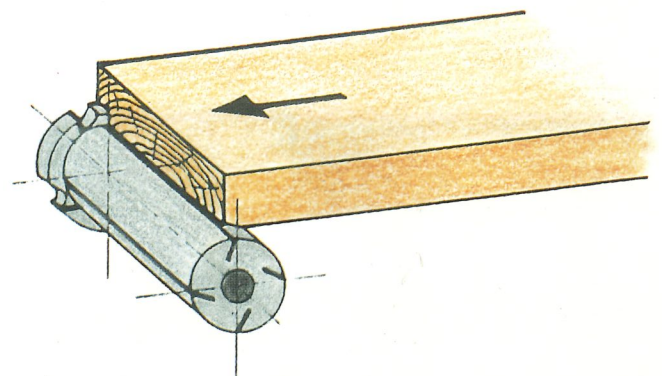
Chamfering



Multi-rip sawing



Saw incising



Pre-straightening with cutterblock

UNIVERSAL 5th SPINDLE 360°

Many other options - Please consult us



			METRIQUE		
Capacité maxi largeur	Max. width capacity	Max. Hobelbreite	450 mm	650 mm	850 mm
Capacité maxi hauteur - 2 P.O. - 4 P.O.	Max. height capacity - 2 Tool-holders - 4 Tool-holders	Max. Hobelhöhe - 2 Wellen - 4 Wellen	350 mm 250 mm	350 mm 250 mm	350 mm 250 mm
Capacité mini hauteur	Min. height capacity	Min. Hobelhöhe	15 mm	15 mm	15 mm
Ø arbres horizontaux	Ø horizontal shafts	Ø Horiz. Wellen	70 mm	70 mm	70 mm
Vitesse arbres horizontaux	Horizontal shafts speed	Horiz. Wellen Drehzahl	5200 t/mn	5200 t/mn	5200 t/mn
Ø Porte-outils horizontaux	Ø horizontal cutterheads	Ø Horiz. Messerwellen	160 mm	160 mm	160 mm
Longueur P.O. horizontaux	Horizontal cutterheads length	Horiz. Messerwellen Länge	460 mm	660 mm	860 mm
Nbre de fers ou couteaux P.O. horizontaux	Number of cutter-blades on horizontal heads	Messerzahl für horiz. Messerwellen	3 à 8	3 à 8	3 à 8
Ø des arbres verticaux	Ø vertical shafts	Ø Vertik. Wellen	50 mm	50 mm	50 mm
Ø maxi des outils sur arbres verticaux	Max. Ø of tooling on vertical shafts	Ø Max. Werkzeuge auf Vertik. Wellen	220 mm	220 mm	220 mm
Déplacement en hauteur des arbres verticaux	Height stroke of vertical shafts	Höhehub für vertik. Wellen Einstellung	70 mm	70 mm	70 mm
Prise de bois maxi dessous	Max. chip removal with bottom cutterhead	Max. Spanabnahme mit unterer Messerwelle	15 mm	15 mm	15 mm
Prise de bois dessus	Max. chip removal with top cutterhead	Max. Spanabnahme mit oberer Messerwelle	20 mm	20 mm	20 mm
Prise de bois maxi latérale	Max. chip removal with side cutterhead	Max. Spanabnahme mit Seitenwellen	20 mm	20 mm	20 mm
Longueur mini du bois en passage isolé sur 2 faces	Min. woodpiece length (for 2 sides-machining)	Kürzeste Holzstücklänge (für 2 Seiten-Arbeit)	450 mm	450 mm	450 mm
Longueur mini du bois en passage isolé sur 4 faces	Min. woodpiece length (for 4 sides-machining)	Kürzeste Holzstücklänge (für 4 Seiten-Arbeit)	850 mm	850 mm	850 mm
Ø des buses aspiration - P.O. horizontaux - P.O. verticaux	Dust exhaust nozzles Ø - Horiz. shafts - vertical shafts	Ø Absaugstutzen - Horiz. Wellen - Vertik. Wellen	200 mm 180 mm	250 mm 180 mm	250 mm 180 mm
Puissance moteurs (CV)	Motors power (HP)	Motorenstärke (PS)	10 CV/20 CV	10 CV/20 CV	10 CV/20 CV
Puissance moteur monte et baisse de la poutre	Motor power of beam rise and fall movement	Motor-stärke zur Höheneinstellung	1 CV	1 CV	1 CV
Puissance moteur entraînement	Feeding motor power	Vorschub Motorstärke	5,5 CV	5,5 CV	5,5 CV
Poids (mini / 2 arbres)	Min. weight (2 shafts)	Min. Gewicht (2 Wellen)	4200 kg	4500 kg	4800 kg
Encombrement (mini / 2 arbres)	Min. overall dimens. (2 shafts)	Min. Abmasse (2 Wellen)	2,0x2,3x2,1 m	2,2x2,5x2,1 m	2,4x2,5x2,1 m
Options : Entraînement variable de vitesse maxi	Extras : Max. feeding speed with variator	Mehrpriese : Max. Vorschubgeschwindigkeit mit Variator	100 m/mn	100 m/mn	100 m/mn
5° arbre universel 360°	Universal 5th spindle (360°)	Universal 5te Spindle (360°)	0/360°	0/360°	0/360°
Rallonge de table mobile	Infeed table extension	Eintrittstisch Verlängerung	1000 mm	1000 mm	1000 mm
Puissance maxi des moteurs - des arbres horizontaux - des arbres verticaux	Motors power - horiz. shafts - vertical shafts	Max. Motorenstärke - Horiz. Wellen - Vertik. Wellen	50 CV 25 CV	50 CV 25 CV	50 CV 25 CV
Capacité hauteur maxi avec contre-palier	Height max. capacity (with double-support shaft)	Max. Hobelhöhe (mit Doppel-Lager Spindel)	400 mm	400 mm	400 mm
Capacité maxi en largeur	Max. width capacity	Max. Hobelbreite	1250 mm	1250 mm	1250 mm
Système toute largeur	Random width device	Alle-Holzstückbreite Vorrichtung			
Arbres verticaux flottants	"Floating system" on vertical spindles	"Schwebende Spindeln" Vorrichtung			
Arbre de délignage multiple	Multi-rip saw device	Vielblatt-Säge Vorrichtung			
Chanfreinage multiple	Chamfering device	Schrägganten Vorrichtung			
Inciseur/prédégauçissage	Saw incising/Pre-straightening	Einsägen/Kanten-fräsen Vorrichtung			
Moulure arrêtée	Jumping dip-spindle device	Tauchspindel-fräsen Vorrichtung			
Automatisation et numérisation de tous les axes	Automatic and numerical systems on all axes	Automatische und Numerische- Steuerung Vorrichtung für alle Achsen			



Offices and Factory :

24-26, rue Gérot, BP 219. 89002 AUXERRE CEDEX
FRANCE. Tél. 86.52.65.45. Télex 800942

Téléfax: 86.51.09.57

GRUPE HACO INTERNATIONAL

