

Abfall-Zerkleinerer

waste reducer
reducteur des déchets



Maschinentype	Machine Type	Type de la machine	VAZ 100/80 U	
Einlaufquerschnitt	Intake opening	Ouverture d'alimentation	mm	1000 x 800
Rotordurchmesser	Rotor diameter	Diamètre du rotor	mm	235
Werkzeuganzahl	No. of tools	No. des outils		20
Rotordrehzahl	Rotor speed	Vitesse du rotor	1/min	95
Länge des Endmaterials	Length of final material	Longueur du produit final	mm	0-30
Aufgabeleistung	Capacity	Capacité	kg/h	100-1000
Antriebsleistung	Power	Puissance	kW	11
Gewicht	Weigth	Poids	kg	1300
Äußere Abmessung	Dimensions	Dimensions extérieures	cm	237 x 136 x 119

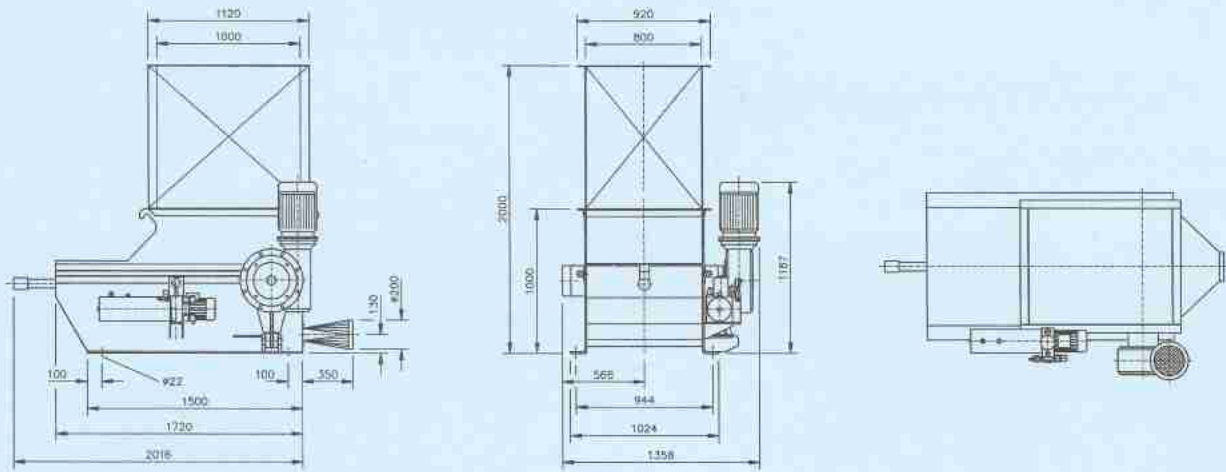
Technische Änderungen vorbehalten • Technical alterations reserved • Sous réserve des changements techniques

Die VECOPLAN-Abfallzerkleinerungs-
maschine eignet sich in besonderer
Weise für die Zerkleinerung von
sperrigen Holzabfällen.

The VECOPLAN waste reducing
machine is especially qualified for the
reduction of bulky wood waste.

Le réducteur des déchets
VECOPLAN est particulièrement
qualifié pour la réduction des
déchets de bois encombrants.

VAZ 100/80 U



Technische Änderungen vorbehalten • Technical alterations reserved • Sous réserve des changements techniques

Die speziellen Einsatzgebiete des VAZ sind:

- **Energiegewinnung aus:**
Holzabfälle bis 0,7m Länge
Spanplatten-, Faser-
plattenreste, Papierabfälle
- **Volumenreduzierung von:**
Paletten, Verpackungen,
Kisten, Kartonagen,
Kunststoffbehälter, bei
gleichzeitiger Erzeugung
von Brennspänen

Die VAZ-Serie zeichnet sich durch ihre ideale Kombination von 3 Komponenten aus:

1. **Großvolumiger Vorratsbehälter**
2. **Präzise gesteuertes Vorschubaggregat durch VAZ-etronic**
3. **Patentiertes Schneidewerk mit vierseitig verwendbaren Schneidekronen.**

Hierdurch wird auf rationelle Weise ein sehr homogenes Schnitzelgut erreicht, wobei der geringe Kraftbedarf und die äußerste Laufruhe besonders hervorstechen.

- Erweiterungen sind möglich:
größeres Volumen durch
Aufbau eines Aufsatz-
trichters
- Entsorgung durch mecha-
nische oder pneumatische
Fördereinrichtungen
- Entfernen der Metallteile
durch Magnettrommel
oder Magnetskaskade

The special purposes of use of the VAZ are:

- **Production of energy from:**
Wood wastes until a
length of 0,7m
particle board - fibre
board wastes - paper
wastes
- **Reduction of the volume of:**
pallets, packing materials,
cases, boardings with
production of fuel chips at
the same time

The series VAZ is marked by the ideal combination of 3 components:

1. **Large volumed stock bin**
2. **Precisely controlled feeding aggregate by VAZ-etronic**
3. **Patented cutting-tools-cutting-crowns, which can be used on 4 sides.**

By these means there are achieved very uniform chips in an economic manner, whereby the low power requirement and the utmost calm running are the most important features.

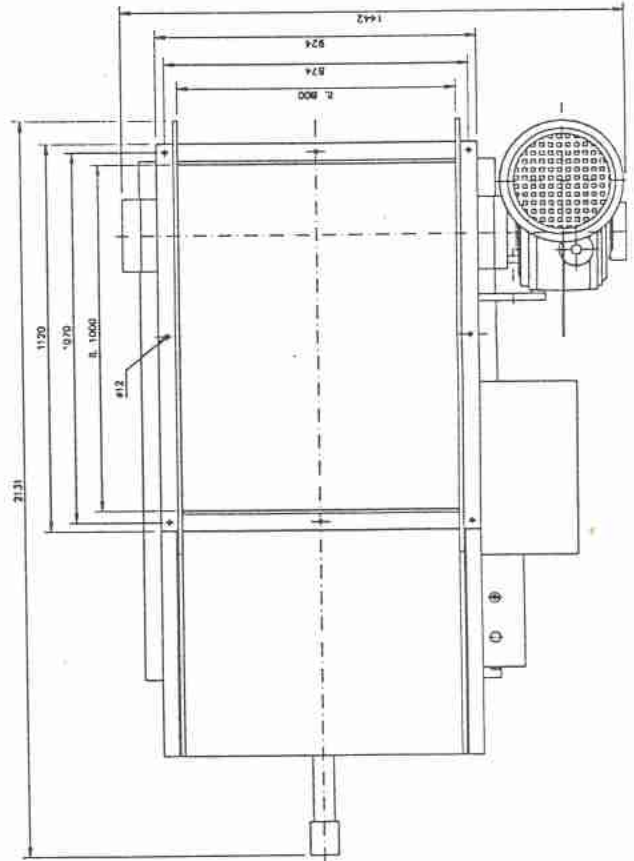
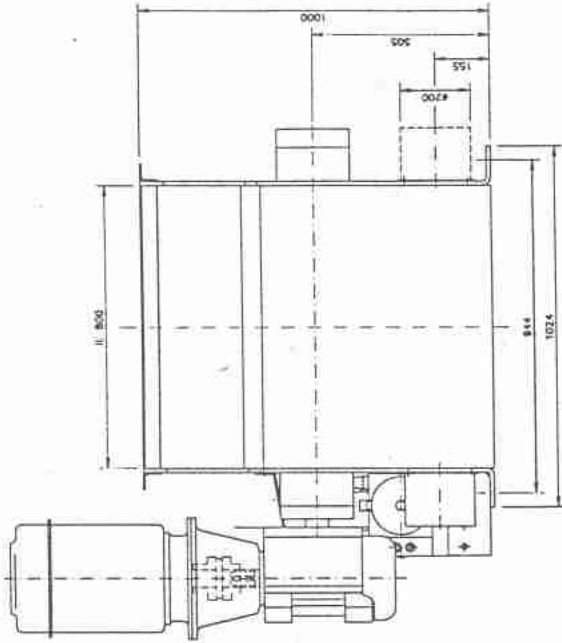
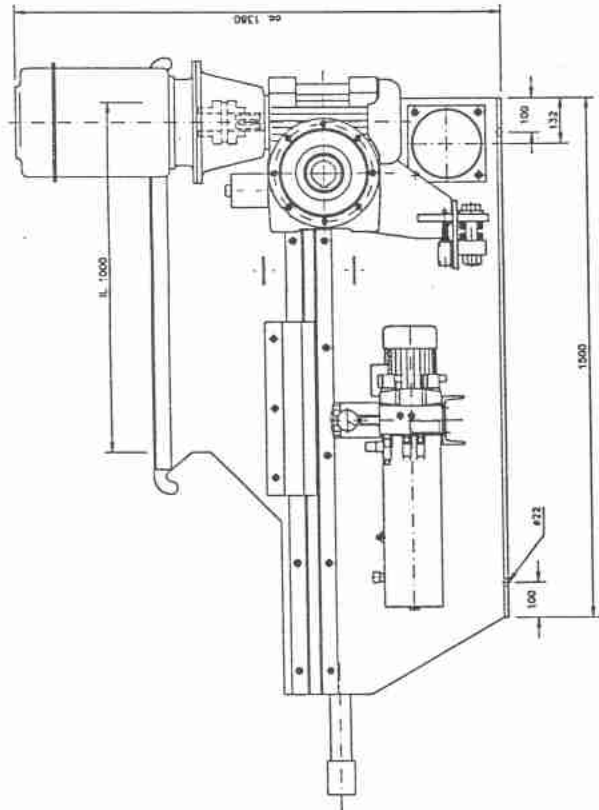
Les domaines d'utilisation spéciaux pour le VAZ sont:

- **Production de lénergie de:**
déchets de bois jusque
une longueur de 0,7m,
déchets de panneaux de
particules et de panneaux
à fibres déchets de papier
- **Réduction du volume de:**
palettes, emballages,
caisses, cartonnages,
avec production des
copeaux pour combustion
en même temps

La série VAZ se distingue par la combinaison idéale de 3 composantes:

1. **Récipient de stockage d'un grand volume**
2. **Agrégat d'introduction, contrôlé avec précision par VAZ-etronic**
3. **Couteaux brevetés-couteaux utilisables à quatre cotés.**

Par conséquent on obtient des plaquettes très homogènes de manière rationnelle, et les marques les plus importantes sont la petite consommation de puissance et la marche très silencieuse.



Gewicht ohne Trichter: 1300 Kg
 Statische Belastung: 3,9 N/cm²
 Dynamische Belastung: 9,8 N/cm²

Technische Änderungen vorbehalten!

Diese Zeichnung darf ohne unsere Erlaubnis weder
 ververvielfältigt noch in irgendeiner Weise
 (z.B. 2. Aufl.) in irgendeiner Weise
 in einer sonstigen Form wiedergegeben werden.

Erstellt durch:	997	Tag:	Name:	ZCHNG-NR.	AZ
Erstellt für:	682	12.05.	Kren	05000106 / 0	
	682				
CAO-Zeichnung: AUTOCAD	Norm:				
Änderung von Hand ist unzulässig	Maßstab:		MABBLATT		
	%		VAZ 100/80 U/40		
			VARI. I		
Zusätzliche Abweichung für Maße ohne Toleranzangabe nach DIN ISO 2768 M „mittel“					
Teilenummer:				Auftr.-Nr.:	
				FK-LZ	

VECOPLAN
 GmbH & Co.KG
 Maschinenfabrik
 56470 Bad Marienberg
 Tel.: 02661/6287-0 Fax: 02661/628720