



Welcome to the Vitap experience... 2019 evolution of the species

CNC Boring Center

K2 2.0 - K2 920 - Point 2 - Acoustic - Grooving



Triumphs at the third edition of



...manufactured in Italy



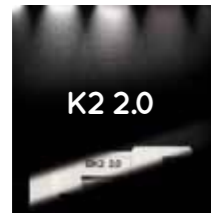


### Index - Vorwort



Preface

p. 04



Triumphs at the third edition of  
**XIA**  
Xylexpo Innovation Awards  
2018

K2 2.0

p. 10



K2 920

p. 22



Point2

p. 26



### Acoustic series



Acoustic

p. 32



Grooving

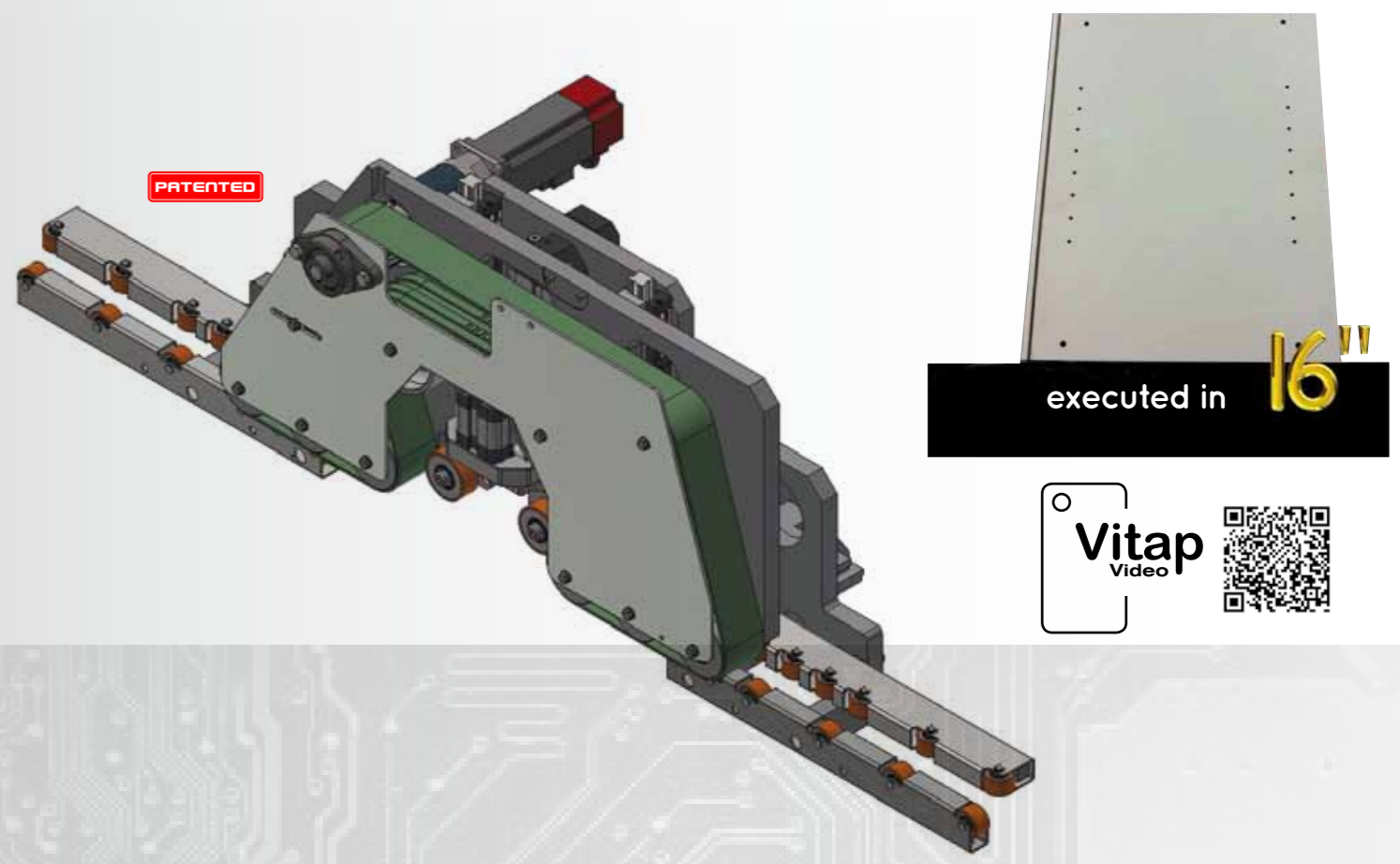
p. 32



p. 37



# Welcome to the Vitap experience... Innovation



2007



- **2007** junto al primer iPhone, en **Vitap** nace el primer modelo **Point**, taladro y ranurador a CNC, con revolucionario sistema de movimentacion panel a traves de correa "PATENTADA" sin solucción de continuidad. alcanzando beneficoes en ahorro de tiempo, sin astillar el panel y mecanizando las 4 caras horizontales y una vertical.
- ✚ **2007** first iPhone release, **Vitap** present the first machine of **Point** series an automatic CNC boring machine. With revolutionary **Vitap** belt system ensures a seamless panel movement "SAVE TIME". Does not damage the panel + complete machining on all 4 workpieces edges as well as the surface.
- **2007** die erste iPhone Version, **Vitap** präsentiert die erste Maschine der **Point** Serie eine automatische CNC-Bohrmaschine. Das revolutionäre **Vitap**-Gurtsystem sorgt für eine reibungslose Plattenbewegung "SAVE TIME". Es beschädigt die Platte nicht + es ermöglicht eine Komplettbearbeitung an allen 4 Werkstückkanten sowie an der Oberfläche.

# Welcome to the Vitap experience... Design and Style

Burj Khalifa Dubai  
(828 m)



2010

2013



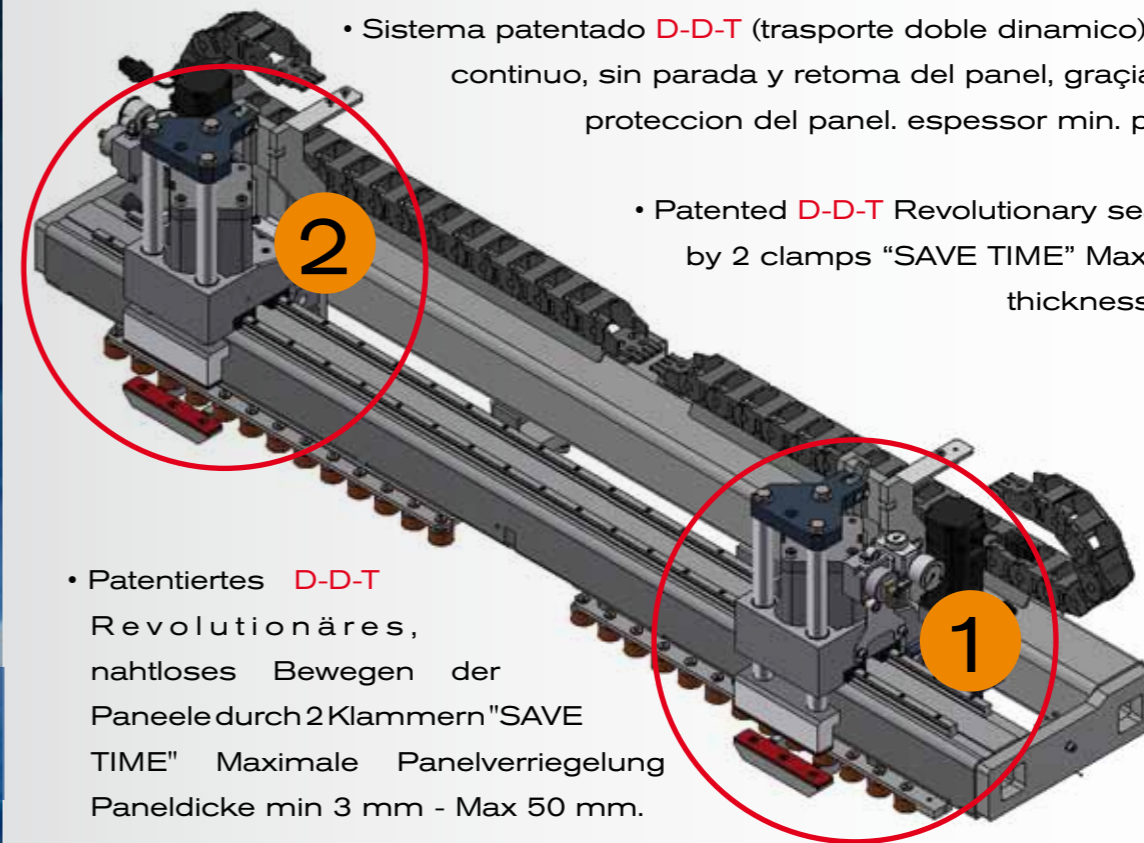
**Vitap**  
Create Smarter

- **2010 - 2013** son años después de la crisis, pero también años de cambios importantes de desarrollos tecnológicos y design. Mientras en Burj Khalifa de Dubai, se inaugura el rascacielos más alto del mundo (828 m), **Vitap** adopta un design innovador, realiza avances mecánicos y un software con más rendimiento.
- 🇬🇧 **2010 - 2013** are post-crisis years, but they are also years of frenetic changes in technology and design. While the tallest skyscraper in the world is inaugurated (Burj Khalifa of Dubai of 828 m), **Vitap** realizes an esthetic revolution of the **Point** including high-performance updates on mechanical and software.
- **2010 - 2013** sind Jahre nach der Krise, aber es sind auch Jahre des rasanten Wandels in Technologie und Design. Während der höchste Wolkenkratzer der Welt eingeweiht wird (Burj Khalifa von Dubai mit 828 m), realisiert **Vitap** eine ästhetische Revolution des **Point** mit leistungsstarken Updates von Mechanik und Software.



# Welcome to the Vitap experience... Editing Technology

## Vitap's DNA



- Sistema patentado **D-D-T** (trasporte doble dinamico) con movimiento panel en continuo, sin parada y retoma del panel, gracias a las 2 pinzas. maxima proteccion del panel. espesor min. panel 3 mm y max. 50mm.
- Patented **D-D-T** Revolutionary seamlessly panel movement by 2 clamps "SAVE TIME" Maximum panel locking Panel thickness min 3 mm - Max 50 mm.

- Patentiertes **D-D-T** Revolutionäres, nahtloses Bewegen der Paneele durch 2 Klammern "SAVE TIME" Maximale Panelverriegelung Paneldicke min 3 mm - Max 50 mm.



2015



2017



- 🇪🇸 **2015 - 2017** son años importantes para la investigación del DNA ... en el mismo periodo, con el sistema DDT® System **Vitap** confirma de tener en su DNA, alma innovadora y visionaria.
- 🇬🇧 **2015 - 2017** are important years for the research on DNA and genetic editing ... With the revolutionary DDT® System **Vitap** claims to have in its DNA an innovative and visionary soul.
- 🇩🇪 **2015 - 2017** sind wichtige Jahre für die Forschung an DNA und Gentechnik..... Mit dem revolutionären DDT® System behauptet **Vitap**, eine innovative und visionäre Seele in seiner DNA zu haben.



# Welcome to the Vitap experience ... 2019

## evolution of the species



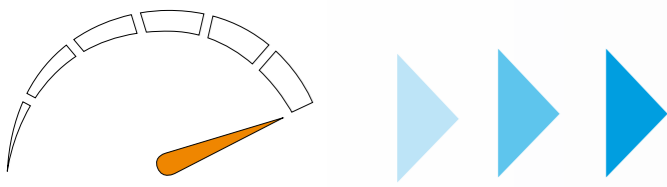
- Nuevo almacén herramientas cnc y gran capacidad de eje y 1250 mm.
- New linear automatic tool changer magazine and large Y axis 1250 mm capacity.
- Neues lineares automatisches Werkzeugwechslermagazin und große Y-Achse 1250 mm Kapazität.

*...manufactured in Italy*



- Bienvenidos en el "BAR NESTING" con sus ventajas en la mecanización nesting clásica, pero con la ventaja de no tener límites en la perforación horizontal. Para pasar desde producciones con grandes lotes a producciones sobre pedido "JUST IN TIME", es necesario hoy día, un pensamiento nuevo de "PRODUCCIONES" y una reducción de los costos adecuadamente a las tendencias del mercado.
- Welcome to the "BAR NESTING REVOLUTION", all the nesting advantages and without limits in the execution of horizontal holes. Switching from high production to "JUST IN TIME" requires a review of production methods, and cost reduction in order to respond to a continuing changing market.
- Willkommen bei der "BAR NESTING REVOLUTION", allen Schachtelungsvorteilen und ohne Einschränkungen bei der Ausführung von horizontalen Löchern. Die Umstellung von hoher Produktion auf "JUST IN TIME" erfordert eine Überprüfung der Produktionsmethoden und eine Kostensenkung, um auf einen sich ständig verändernden Markt zu reagieren.

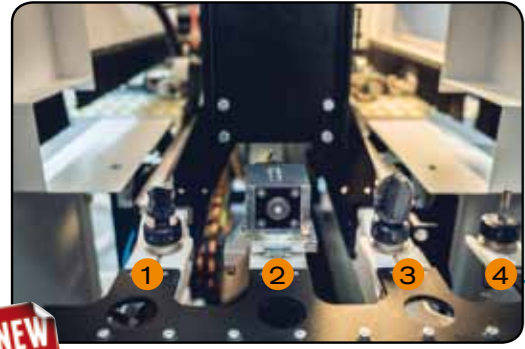




# K2 2.0

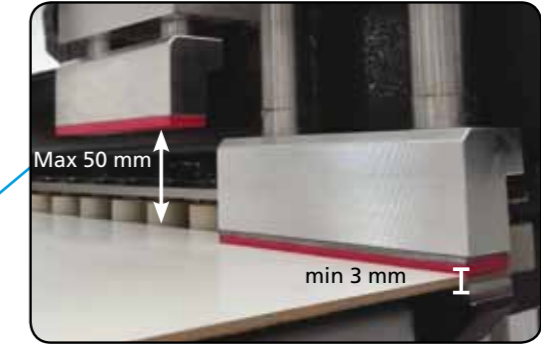


## Standard



- Almacen herramientas 4 posiciones
- 4 positions tool changer
- Werkzeugwechsler mit 4 Positionen

## Standard



- **D-D-T (Double Dynamic Transport) PATENTED**

## Optional PATENTED



- Vitap "sistema free nesting", para el corte perfecto en el interior del panel, sin astillar y romper el material.
- Vitap free Nesting System for perfect cutting inside of the panel
- Vitap-freies Nesting-System für perfekten Schnitt im Inneren der Platte

## Standard



- Sistema de escuadre de las 4 caras horiz. desde 0 - 3 mm max
- 4 sides milling device 0-3 mm
- 4-Seiten-Fräsvorrichtung 0-3 mm



## Optional



- Renvio para mecanizar Lamello
- Lamello Clamex P

## Optional

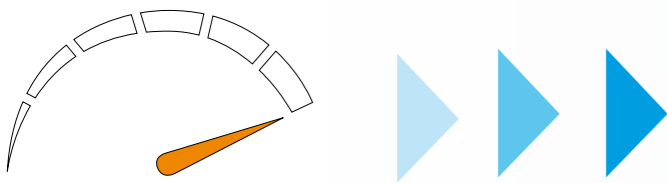


- Renvio para mecanizar puerta
- Horizontal milling
- Horizontales Fräsen

## Standard

**Vitap Bar Nesting System PATENTED**  
**Vitap Stangenverschachtelungssystem**

**4 min.** Including cutting  
**4 Minuten** Inklusive Schneiden



# K2 2.0



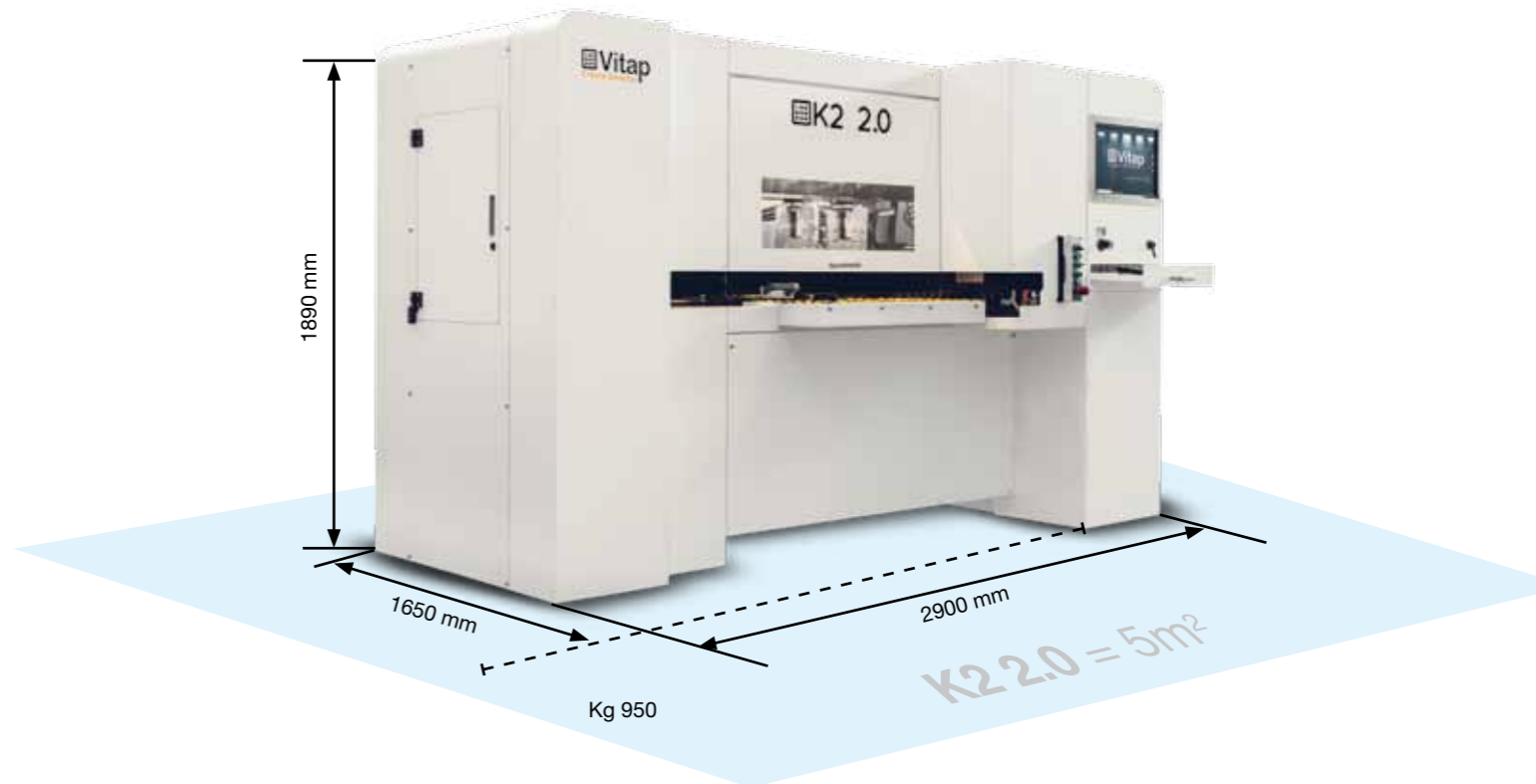
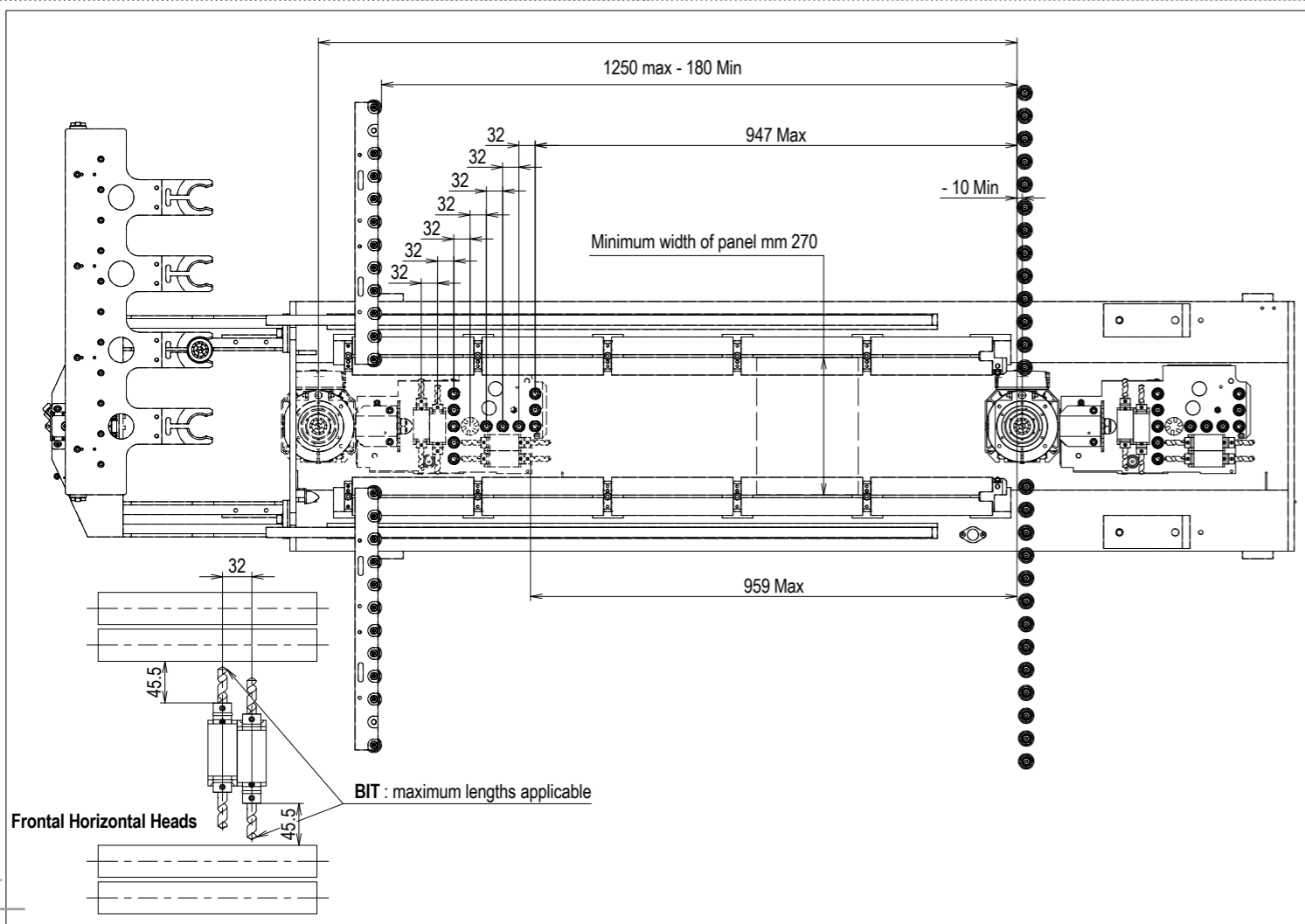
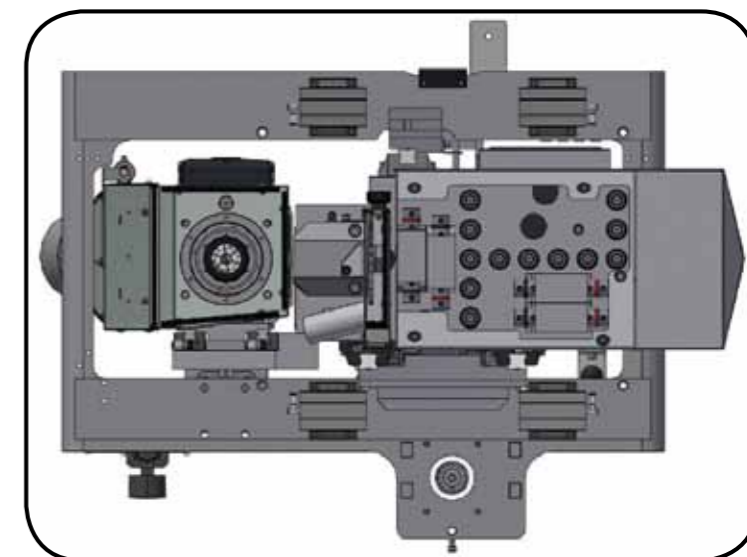
## DATOS TECNICOS (estandar)

## TECHNICAL DATA (standard)

## TECHNISCHE DATEN (standard)

Numero mandriles independientes verticales:	12	Number of vertical independent spindles:	12
Numero de mandriles horizontales eje X:	(2+2)	Number of horizontal spindles on axis X :	(2+2)
Numero mandriles horizontales eje Y:	(2+2)	Number of horizontal spindle on axis Y:	(2+2)
Nº 1 lama para ranurar parte trasera del mueble:	(ø 100 mm)	Nº 1 saw blade unit:	(ø 100 mm)
Nº 1 N° 1 Grupo Router:	5 Kw ISO 30 - 12000/24000 rpm	Nº 1 Router head:	5 Kw ISO 30 - 12000/24000 rpm
Max espesor panel:	50 mm	Max. thickness of the panel:	50 mm
Control:	Full Parametric	Control:	Full Parametric
Max peso panel :	kg 80	Max weight of the panel:	Kg 80
Dimensiones Max panel (mirar layout):	X ∞, Y 1250, Z 50 mm	Max panel size:	X ∞, Y 1250, Z 50 mm
Dimension Min. panel:	X 270, Y 150 (70 opt.), Z 3 mm	min panel size:	X 270, Y 150 (70 opt.), Z 3 mm
Numeros ejes controlados:	3	Number of controlled axes:	3
Avanze panel :	25m/min	Panel feeding speed:	25 m/min
Rotacion mandriles :	3600 rpm	Spindles speed rotation:	3600 rpm
Revoluciones Sierra:	7000 rpm	Saw blade speed rotation:	7000 rpm
Presion de trabajo:	7 bar	Air pressure:	7 bar
Diametro boca de aspiracion:	2 x ø 100 mm + 1 x ø 50 mm	Diameter of the dust extraction:	2 x ø 100 mm + 1 x ø 50 mm
Aspiracion:	(2000 mc/ora) - (30 m/s)	Suction system data:	(2000 mc/ora) - (30 m/s)
Max profundidad taladros Horiz. en X y Y:	50 mm	Max drilling depth in horiz. on X and Y axis:	50 mm
Max profundidad taladros Vert.:	50 mm	Max drilling depth in vertical:	50 mm
Diametro Max broca Horizontal:	12 mm	Max horizontal diameter of the tools:	12 mm
Diametro Max broca Vertical:	35 mm	Max vertical diameter of the tools:	35 mm
Motor:	1,7 kw	Motor power drilling head:	1,7 kw
Potencia total:	7 Kw	Total power:	7 Kw
Consumo de aire:	700 nlt / min.	Air consumption:	700 nlt / min.
Dimensiones:	2900x1650x1890 mm	Size:	2900x1650x1890 mm
Peso:	kg 950	Weight:	Kg 950
Norme CE		CE Standards	

Anzahl der vertikalen unabhängigen Spindeln:	12
Anzahl der horizontalen Spindeln auf der Achse X:	(2+2)
Anzahl der horizontalen Spindel auf der Achse Y:	(2+2)
Nr. 1 Sägeblatteinheit:	(ø 100 mm)
Nr. 1 Fräskopf:	5 Kw ISO 30 - 12000/24000 U/min.
Max. Dicke der Platte:	50 mm
Kontrolle:	Vollparametrisch
Max. Gewicht des Panels:	Kg 80
Maximale Plattengröße:	X ∞, Y 1250, Z 50 mm
minimale Plattengröße:	X 270, Y 150 (70 opt.), Z 3 mm
Anzahl der gesteuerten Achsen:	3
Vorschubgeschwindigkeit der Platte:	25 m/min
Spindeln Drehzahl Drehung:	3600 U/min
Drehung der Sägeblatt Drehzahl:	7000 U/min
Luftdruck:	7 bar
Durchmesser der Staubabsaugung:	2 x ø 100 mm + 1 x ø 50 mm
Daten des Saugsystems:	(2000 mc/ora) - (30 m/s)
Maximale Bohrtiefe in horizontaler Richtung auf der X- und Y-Achse:	50 mm
Maximale Bohrtiefe in der Vertikalen:	50 mm
Max. horizontaler Durchmesser der Werkzeuge:	12 mm
Maximaler vertikaler Durchmesser der Werkzeuge:	35 mm
Motorantrieb Bohrkopf:	1,7 kw
Gesamtleistung:	7 Kw
Luftverbrauch:	700 nlt / min.
Größe:	2900x1650x1890 mm
Gewicht:	Kg 950
CE-Normen	





# ▪ Porque elegir la gama Ponit ▪ Why choose the Point series ▪ Warum die Punkteserie wählen



- **Eres una pequeña o mediana empresa?**
- **Are you a small or medium enterprise?**
- **Sind Sie ein kleines oder mittleres Unternehmen?**

- Porque la gama Point es ideal también para las pequeñas y mediana empresa... gracias a un gasto alcanzable, capacidad de almacenamiento reducida, poca mano de obra y los espacios disponibles limitados.
- The Point series is perfect for small to medium size companies which have limited budget, availability of manufacturing and stocking space, few employees, and issues with the handling of large panels.
- Die Point-Serie ist perfekt für kleine und mittlere Unternehmen, die über ein begrenztes Budget, die Verfügbarkeit von Produktions- und Lagerflächen, wenige Mitarbeiter und Probleme mit dem Umgang mit großen Platten verfügen.



- **Eres una grande industria?**
- **Are you a large company?**
- **Sind Sie ein großes Unternehmen?**

- La gama Point ha sido diseñada por las grandes empresas que necesitan de maquinarias productivas, fiable, rápidas en armar, cambiar medida y en el rendimiento. además evita los altos gastos típicos en el "tradicional" CNC.
- The Point series has been designed and engineered for the large companies that need productive and reliable machines, without the cost and complexity of large CNC, which usually require specialized technicians that might be difficult to find and retain.
- Die Point-Serie wurde für große Unternehmen entwickelt, die produktive und zuverlässige Maschinen benötigen, ohne die Kosten und Komplexität großer CNC-Steuerungen, die in der Regel spezialisierte Techniker erfordern, die schwer zu finden und zu warten sind.



# evolutionary ~~theory~~ facts

# K2 2.0 VS traditional CNC



- CASA TIENE QUE SABER SOBRE LOS CIENTROS DE TRBAJO TRADICIONALES  
**Sus desventajas son nuestros puntos de fuerza...**
- WHAT YOU NEED TO KNOW ABOUT TRADITIONAL CNC WORK CENTERS  
**Their weakness is our strength...**
- WAS SIE ÜBER TRADITIONELLE CNC-ARBEITSPLÄTZE WISSEN MÜSSEN  
**Ihre Schwäche ist unsere Stärke.....**



traditional CNC



K2 2.0

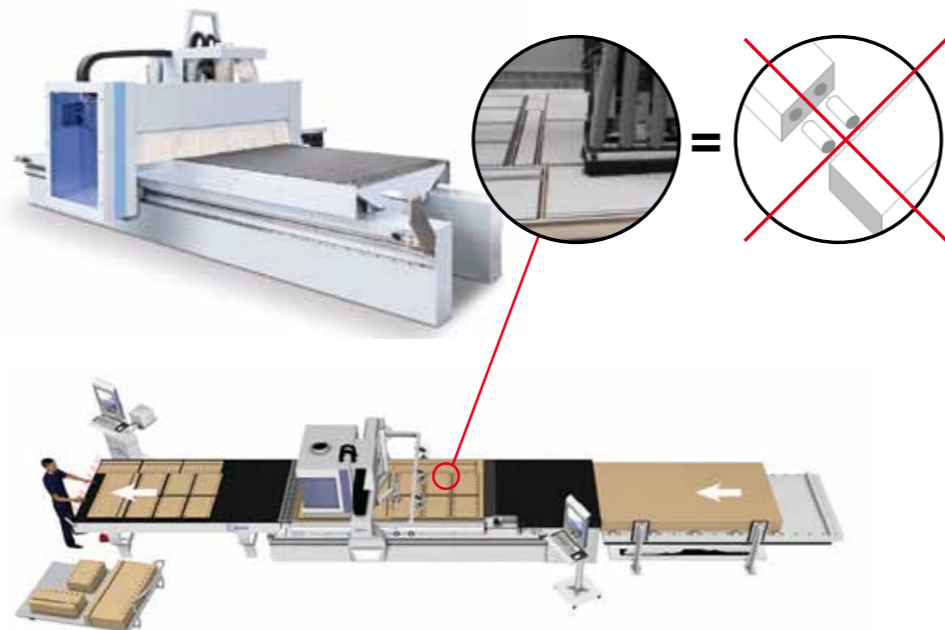
 <p>DIMENSION SIZE GRÖSSE</p>	<ul style="list-style-type: none"> <li>• Grandes dimensiones, necesitan espacios adecuados</li> <li>• Huge size, need appropriate space</li> <li>• Riesige Größe, benötigt angemessenen Platz</li> </ul>	<ul style="list-style-type: none"> <li>• Compacta y ligera: ocupa solo 5 m<sup>2</sup></li> <li>• Compact and light: it takes only 5 sqm</li> <li>• Kompakt und leicht: es benötigt nur 5 qm</li> </ul>
 <p>INSTALACION INSTALLATION INSTALLATION</p>	<ul style="list-style-type: none"> <li>• Fases de transporte y instalacion largas y compleja</li> <li>• Transport and installation phases are complex</li> <li>• Transport- und Montagephasen sind komplex</li> </ul>	<ul style="list-style-type: none"> <li>• Conecta la maquina con aire y coriente y esta ya operativa!</li> <li>• Connect to the electrical system and the machine is ready</li> <li>• An das Stromnetz anschließen und die Maschine ist bereit</li> </ul>
 <p>ASPIRACION SUCTION SYSTEMS ABSAUGANLAGEN</p>	<ul style="list-style-type: none"> <li>• Altos gastos por impiantios de aspiracion adecuados (5-6000 m3/h)</li> <li>• High costs for adequate suction systems (5-6000 m3/h)</li> <li>• Hohe Kosten für geeignete Absaugsysteme (5-6000 m3/h)</li> </ul>	<ul style="list-style-type: none"> <li>• Necesita de impianto de aspiracion modestos (2000 m3/ora)</li> <li>• Small suction system required (2000 m3/hour)</li> <li>• Kleines Saugsystem erforderlich (2000 m3/Stunde)</li> </ul>
 <p>ARMAR SET-UP EINRICHTUNG</p>	<ul style="list-style-type: none"> <li>• Largos tiempos de ajuste de la maquina</li> <li>• Setting up the machine and components take quite a long time</li> <li>• Das Einrichten der Maschine und der Komponenten dauert ziemlich lange</li> </ul>	<ul style="list-style-type: none"> <li>• Tiempos de ajuste reducidos</li> <li>• Ready in feew minutes: just put the tools</li> <li>• In wenigen Minuten einsatzbereit: einfach die Werkzeuge einsetzen</li> </ul>
 <p>VENTOSAS SUCKERS SAUGELEMENTE</p>	<ul style="list-style-type: none"> <li>• Costos elevados de almacenamiento de ventosas</li> <li>• High inventory suckers cost</li> <li>• Kosten für Saugnäpfe mit hohem Lagerbestand</li> </ul>	<ul style="list-style-type: none"> <li>• No necesita de ventosas</li> <li>• It doesn't need suckers</li> <li>• Es braucht keine Lutscher</li> </ul>
 <p>MANIPULACION HANDLING HANDLUNG</p>	<ul style="list-style-type: none"> <li>• Manipolacion dificil y agotadora</li> <li>• More operators are needed at least for panel handling</li> <li>• Zumindest für das Panelhandling werden mehr Bediener benötigt</li> </ul>	<ul style="list-style-type: none"> <li>• Con la filosofia del "BAR NESTING": manipulaciones mas agiles</li> <li>• Vitap BAR NESTING philosophy: one person is enough to do the job</li> <li>• - Vitap BAR NESTING Philosophie: Eine Person reicht aus, um die Arbeit zu erledigen</li> </ul>
 <p>NESTING HORIZONTAL DRILLING HORIZONTALBOHRUNGEN</p>	<ul style="list-style-type: none"> <li>• Limites en perforaciones horizontales</li> <li>• Limited horizontal drilling</li> <li>• Eingeschränktes horizontales Bohren</li> </ul>	<ul style="list-style-type: none"> <li>• Con la filosofia del "BAR NESTING": ningun limite en perforaciones horizontales</li> <li>• Vitap BAR NESTING philosophy: no limits in horizontal drilling</li> <li>• Vitap BAR NESTING Philosophie: Keine Grenzen beim Horizontalbohren</li> </ul>
 <p>GASTOS FIJOS OPERATING COSTS BETRIEBSKOSTEN</p>	<ul style="list-style-type: none"> <li>• Consumos elevados y altos costos electro-neumaticos</li> <li>• High consumption and high electro-pneumatic costs</li> <li>• Hoher Verbrauch und hohe elektropneumatische Kosten</li> </ul>	<ul style="list-style-type: none"> <li>• Bajo consumo energeticos y de aire</li> <li>• Low energy consumption</li> <li>• Geringer Energieverbrauch</li> </ul>
 <p>MANTENIMIENTO MAINTENANCE WARTUNG</p>	<ul style="list-style-type: none"> <li>• Tiempos y gastos de mantenimientos elevados</li> <li>• High maintenance times and costs</li> <li>• Hohe Wartungszeiten und -kosten</li> </ul>	<ul style="list-style-type: none"> <li>• No necesita particulares mantenimientos</li> <li>• No particular maintenance needed</li> <li>• Keine besondere Wartung erforderlich</li> </ul>



La perforacion horizontal en el nesting tradicionales es un gran limite

Horizontal drilling in traditional Nesting is a big limit

Horizontal Bohren in traditionell Verschachtelung ist ein großes Limit



## Vitap Bar Nesting System PATENTED

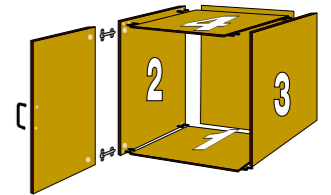
- LOS SOLOS A DARTE LA SOLUCCION
- THE ONLY ONE TO GIVE YOU THE SOLUTION
- DER EINZIGE, DER IHNEN DIE LÖSUNG BIETET



**4 min.**  
Including cutting



=

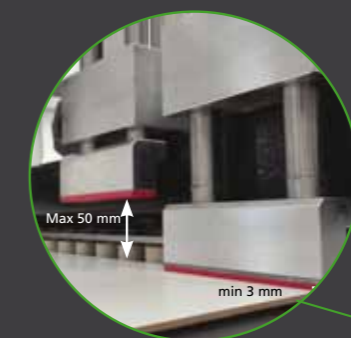
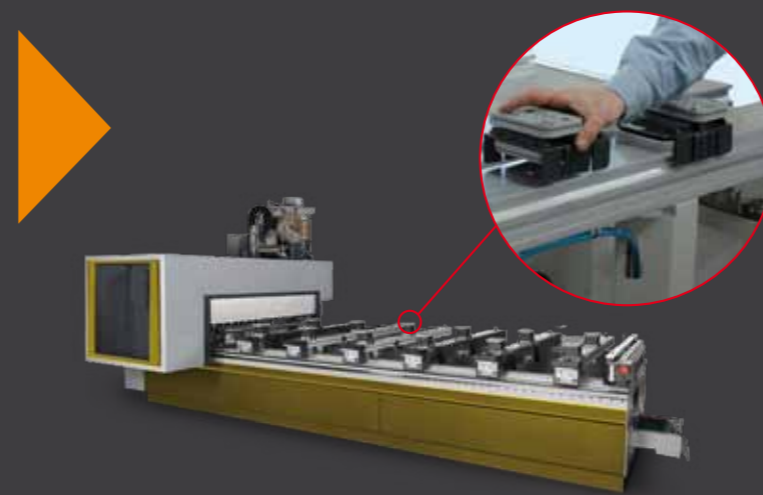


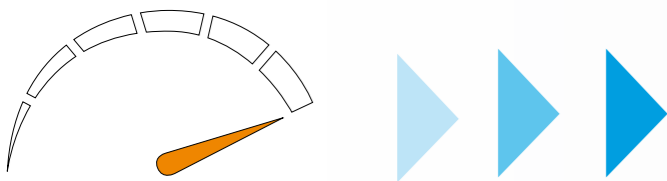
CNC tradicionales :  
Adjustes y Ventosas = muchas manipulaciones

Traditional CNC:  
Setup & Suckers = multiple manipulations

Traditionelle CNC:  
Setup & Sauger = mehrere Manipulationen

- Para haber una idea mas clara... miren el video
- To get clearer ideas... see the video
- Um klarere Ideen zu bekommen... sehen Sie sich das Video an







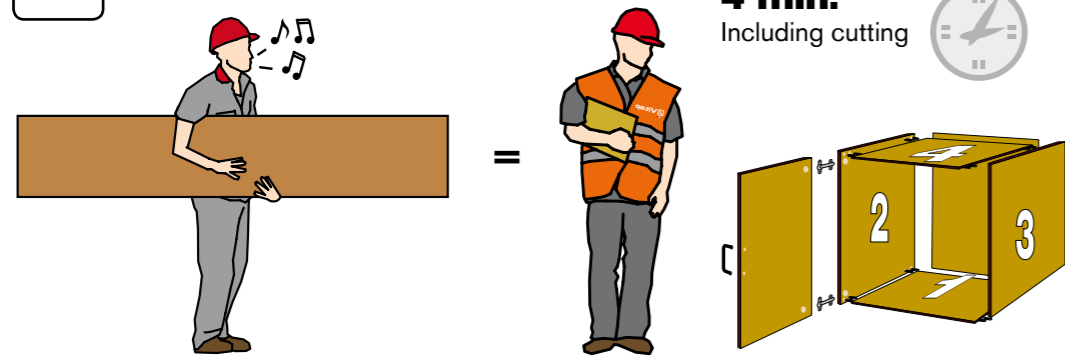
# K2 920



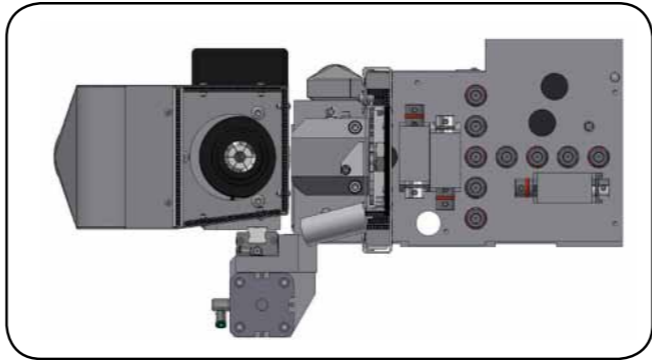
### Standard

**Vitap Video**  **Vitap Bar Nesting System** **PATENTED**

**4 min.** Including cutting 

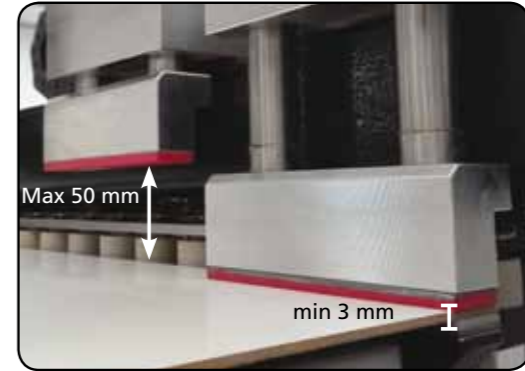


### Standard



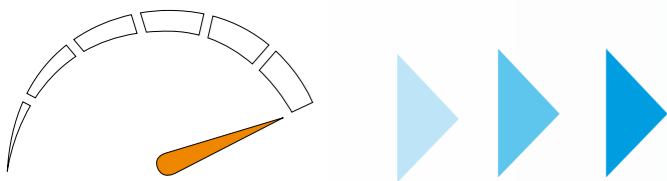
- Vertical n°9
- Horizontal X axis n° (2+2)
- Horizontal Y axis n° (1+1)
- n°1 saw blade
- n°1 router 3,3 kw

### Standard



- **D-D-T (Double Dynamic Transport)** **PATENTED**





# K2 920



## DATOS TECNICOS (estandar)

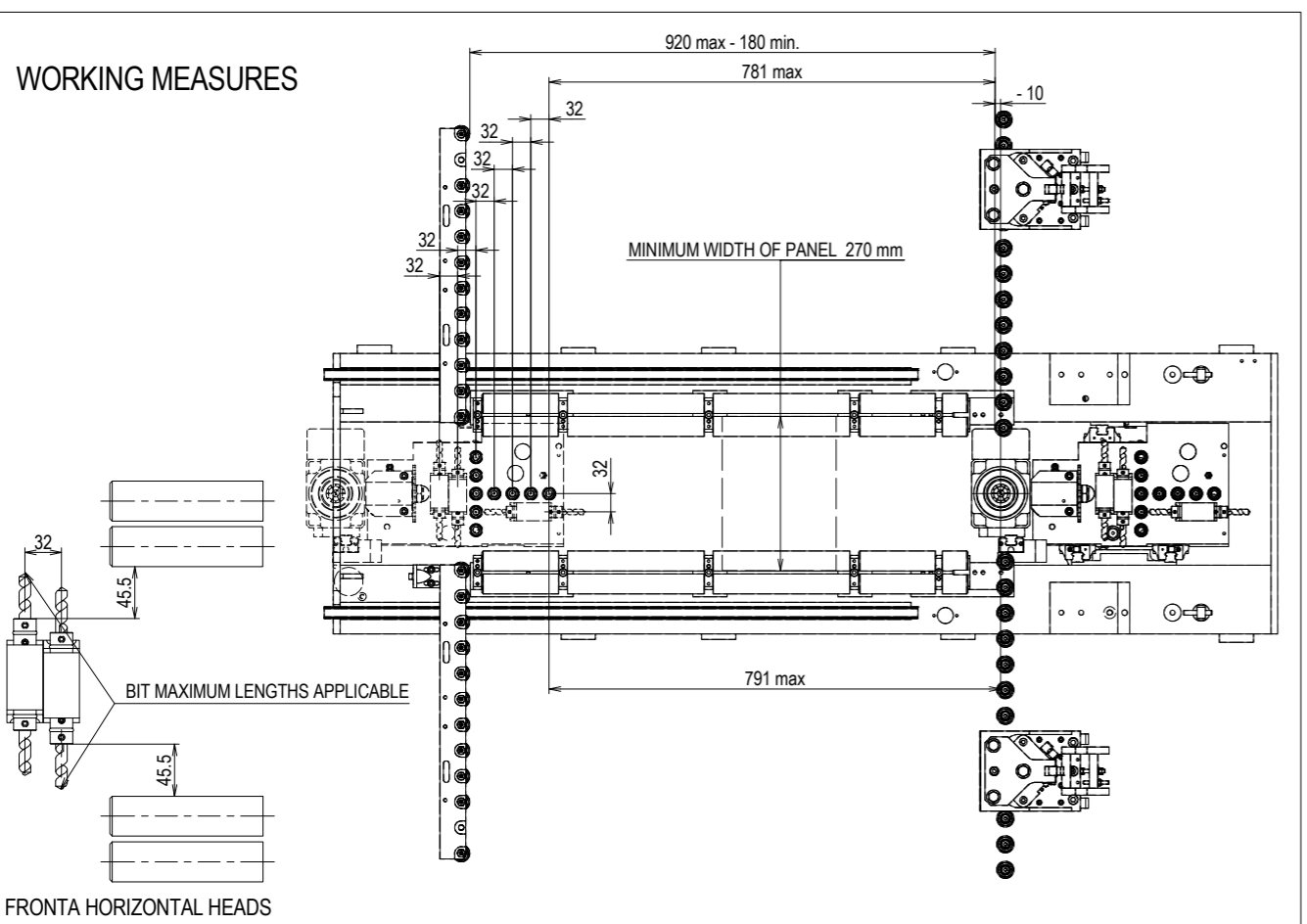
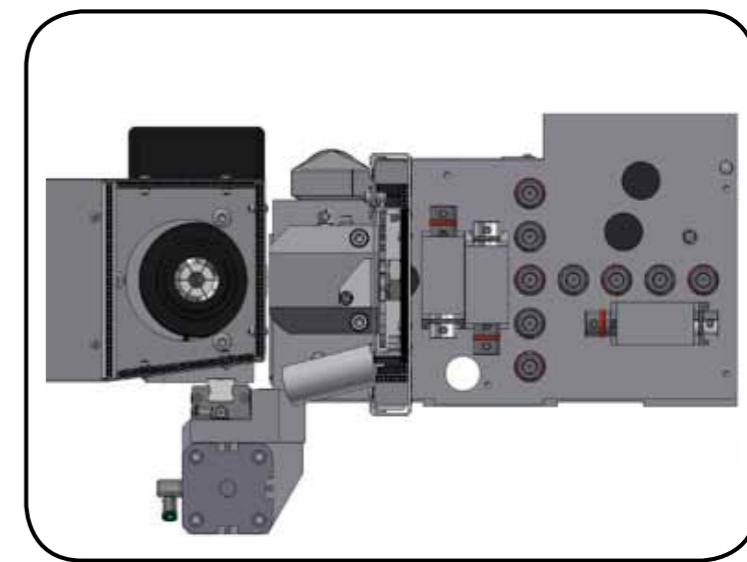
## TECHNICAL DATA (standard)

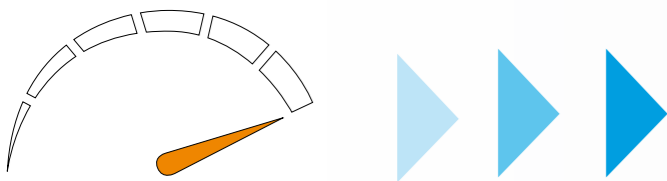
## TECHNISCHE DATEN (Standard)

Numero mandriles independientes verticales:	9
Numero de mandriles horizontales eje X:	(2+2)
Numero mandriles horizontales eje Y:	(1+1)
Nº1 lama para ranurar parte trasera del mueble:	(ø 100 mm)
Nº 1 Nº 1 Grupo Router:	3,6 Kw ISO 30 - 12000/24000 rpm
Max espesor panel:	50 mm
Control:	Full Parametric
Max peso panel :	kg 80
Dimensiones Max panel (mirar layout):	X ∞, Y 920, Z 50 mm
Dimension Min. panel:	X 270, Y 150 (70 opt.), Z 3 mm
Numeros ejes controlados:	3
Avanze panel :	25m/min
Rotacion mandriles :	3600 rpm
Revoluciones Sierra:	7000 rpm
Presion de trabajo:	7 bar
Diametro boca de aspiracion:	2 x ø 100 mm + 1 x ø 50 mm
Aspiracion:	(2000 mc/ora) - (30 m/s)
Max profundidad taladros Horiz. en X y Y:	30 mm
Max profundidad taladros Vert.:	50 mm
Diametro Max broca Horizontal:	12 mm
Diametro Max broca Vertical:	35 mm
Motor:	1,7 kw
Potencia total:	5,5 Kw
Consumo de aire:	700 nlt / min.
Dimensiones:	2200x1350x1550 mm
Peso:	kg 790
Norme CE	

Number of vertical independent spindles:	9
Number of horizontal spindles on axis X :	(2+2)
Number of horizontal spindle on axis Y:	(1+1)
Nº 1 saw blade unit:	(ø 100 mm)
Nº 1 Router head:	3,6 Kw ISO 30 - 12000/24000 rpm
Max. thickness of the panel:	50 mm
Control:	Full Parametric
Max weight of the panel:	Kg 80
Max panel size:	X ∞, Y 920, Z 50 mm
min panel size:	X 270, Y 150 (70 opt.), Z 3 mm
Number of controlled axes:	3
Panel feeding speed:	25 m/min
Spindles speed rotation:	3600 rpm
Saw blade speed rotation:	7000 rpm
Air pressure:	7 bar
Diameter of the dust extraction:	2 x ø 100 mm + 1 x ø 50 mm
Suction system data:	(2000 mc/ora) - (30 m/s)
Max drilling depth in horiz. on X and Y axis:	30 mm
Max drilling depth in vertical:	50 mm
Max horizontal diameter of the tools:	12 mm
Max vertical diameter of the tools:	35 mm
Motor power drilling head:	1,7 kw
Total power:	5,5 Kw
Air consumption:	700 nlt / min.
Size:	2200 x 1350 x 1550 mm
Weight:	Kg 790
CE Standards	

Anzahl der vertikalen unabhängigen Spindeln:	9
Anzahl der horizontalen Spindeln auf der Achse X :	(2+2)
Anzahl der horizontalen Spindel auf der Achse Y:	(1+1)
Nr. 1 Sägeblatteinheit:	(ø 100 mm)
Nr. 1 Fräskopf:	3,6 Kw ISO 30 - 12000/24000 U/min.
Max. Dicke der Platte:	50 mm
Kontrolle:	Vollparametrisch
Max. Gewicht des Panels:	Kg 80
Maximale Plattengröße:	X ∞, Y 920, Z 50 mm
minimale Plattengröße:	X 270, Y 150 (70 opt.), Z 3 mm
Anzahl der gesteuerten Achsen:	3
Vorschubgeschwindigkeit der Platte:	25 m/min
Spindeln Drehzahl Drehung:	3600 U/min
Drehung der Sägeblatt Drehzahl:	7000 U/min
Luftdruck:	7 bar
Durchmesser der Staubabsaugung:	2 x ø 100 mm + 1 x ø 50 mm
Daten des Saugsystems:	(2000 mc/ora) - (30 m/s)
Maximale Bohrtiefe in horiz. auf X- und Y-Achse:	30 mm
Maximale Bohrtiefe in der Vertikalen:	50 mm
Max. horizontaler Durchmesser der Werkzeuge:	12 mm
Maximaler vertikaler Durchmesser der Werkzeuge:	35 mm
Motorantrieb Bohrkopf:	1,7 kw
Gesamtleistung:	5,5 Kw
Luftverbrauch:	700 nlt / min.
Größe:	2200 x 1350 x 1550 mm
Gewicht:	Kg 790
CE-Normen	

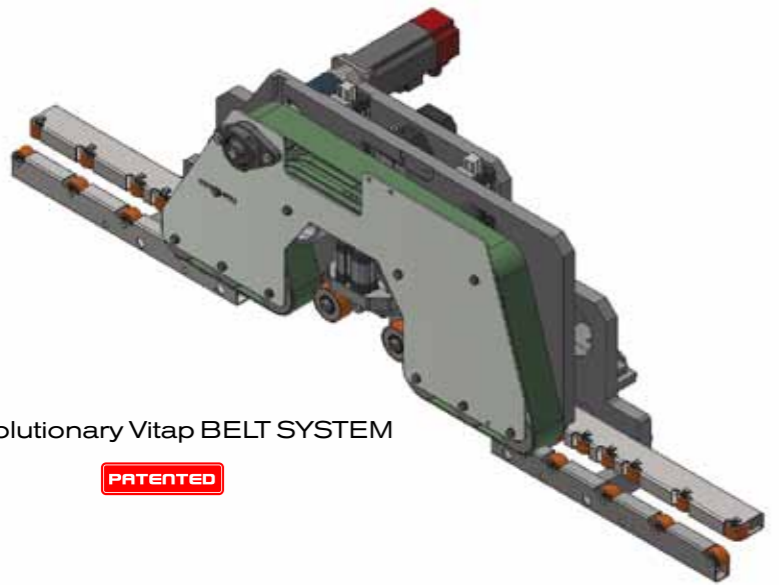




# Point2



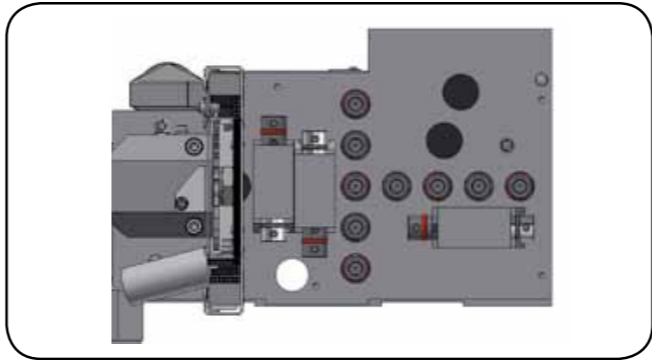
### Standard



Revolutionary Vitap BELT SYSTEM

**PATENTED**

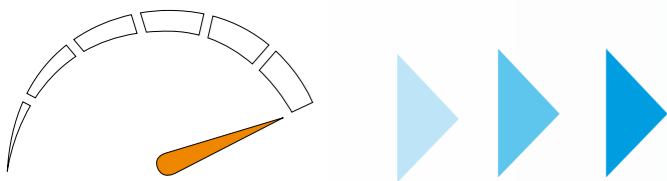
### Standard



- Vertical n°9
- Horizontal X axis n° (2+2)
- Horizontal Y axis n° (1+1)
- n°1 saw blade







# Point2



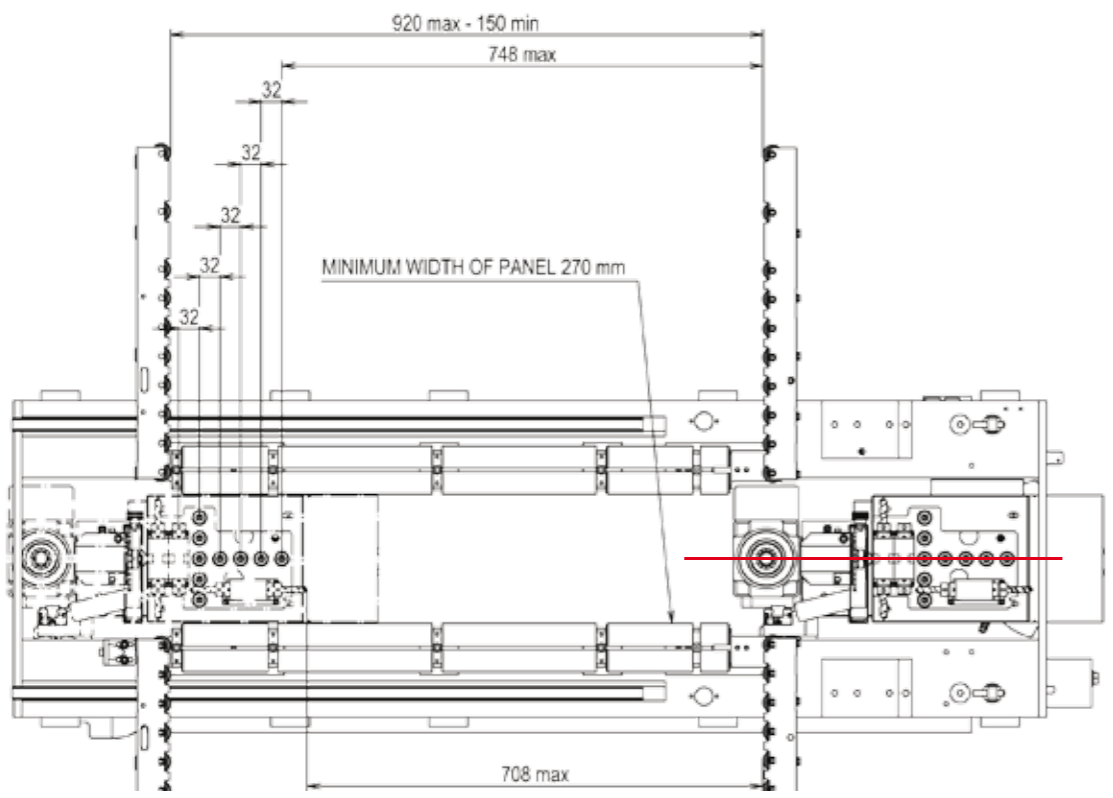
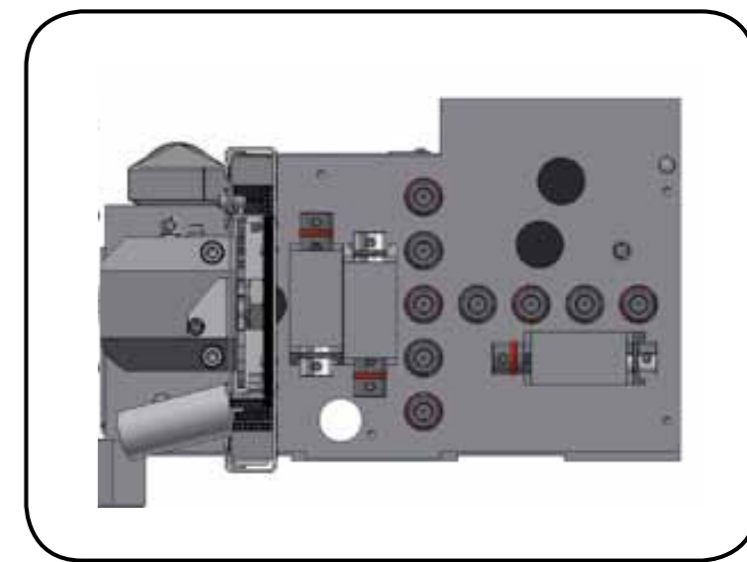
## 🇪🇸 DATOS TECNICOS (estandar)

## 🇬🇧 TECHNICAL DATA (standard)

## 🇩🇪 TECHNISCHE DATEN (Standard)

Numero mandriles independientes verticales:	9	Number of vertical independent spindles:	9
Numero de mandriles horizontales eje X:	(2+2)	Number of horizontal spindles on axis X :	(2+2)
Numero mandriles horizontales eje Y:	(1+1)	Number of horizontal spindle on axis Y:	(1+1)
Nº1 lama para ranurar parte trasera del mueble:	(ø 100 mm - 7000 rpm)	Nº 1 saw blade unit:	(ø 100 mm - 7000 rpm)
Max espesor panel:	50 mm	Max. thickness of the panel:	50 mm
Control:	Full Parametric	Control:	Full Parametric
Max peso panel :	kg 50	Max weight of the panel:	Kg 50
Dimensiones Max panel (mirar layout):	X ∞, Y 920, Z 50 mm	Max panel size:	X ∞, Y 920, Z 50 mm
Dimension Min. panel:	X 270, Y 150 (70 op.), Z 10mm	Min panel size:	X 270, Y 150 (70 op.), Z 10mm
Numeros ejes controlados:	3	Number of controlled axes:	3
Avanze panel :	25m/min	Panel feeding speed:	25m/min
Rotacion mandriles :	3500 rpm	Spindles speed rotation:	3600 rpm
Presion de trabajo:	7 bar	Air pressure:	7 bar
Diametro boca de aspiracion:	2 x ø 100 mm + 1 x ø 50 mm	Diameter of the dust extraction:	2 x ø 100 mm + 1 x ø 50 mm
Aspiracion:	(2000 m³/h) - (30 mt/sec)	Exhaust air consuntion:	(2000 m³/h) - (30 mt/sec)
Max profundidad taladros Horiz. en X y Y:	30 mm	Max drilling depth in horiz. on X and Y axis:	30 mm
Max profundidad taladros Vert.:	45 mm	Max drilling depth in vertical:	45 mm
Diametro Max broca Horizontal:	12 mm	Max horizontal diameter of the tools:	12 mm
Diametro Max broca Vertical:	35 mm	Max vertical diameter of the tools:	35 mm
Motor:	1,7 kw	Motor power:	1,7 kw
Dimensiones:	2200x1350x1550 mm	Size:	2200x1350x1550 mm
Peso:	kg 730	Weight:	kg 730
Norme CE		CE Standards	

Anzahl der vertikalen unabhängigen Spindeln:	9
Anzahl der horizontalen Spindeln auf der Achse X :	(2+2)
Anzahl der horizontalen Spindel auf der Achse Y:	(1+1)
Nr. 1 Sägeblatteinheit:	(ø 100 mm - 7000 U/min)
Max. Dicke der Platte:	50 mm
Kontrolle:	Vollparametrisch
Max. Gewicht des Panels:	Kg 50
Maximale Plattengröße:	X ∞, Y 920, Z 50 mm
Minimale Plattengröße:	X 270, Y 150 (70 op.), Z 10mm
Anzahl der gesteuerten Achsen:	3
Vorschubgeschwindigkeit der Platte:	25m/min
Spindeln Drehzahl Drehung:	3600 U/min
Luftdruck:	7 bar
Durchmesser der Staubabsaugung:	2 x ø 100 mm + 1 x ø 50 mm
Abluftkonsistenz:	(2000 m3/h) - (30 mt/sec)
Maximale Bohrtiefe in horiz. auf X- und Y-Achse:	30 mm
Maximale Bohrtiefe in der Vertikalen:	45 mm
Max. horizontaler Durchmesser der Werkzeuge:	12 mm
Maximaler vertikaler Durchmesser der Werkzeuge:	35 mm
Motorleistung:	1,7 kw
Größe:	2200x1350x1550x1550 mm
Gewicht:	kg 730
CE-Normen	



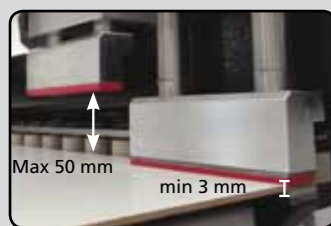
# K2 2.0



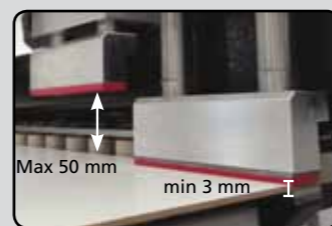
# K2 920



# Point2



**D-D-T (Double Dynamic Transport)**



**D-D-T (Double Dynamic Transport)**

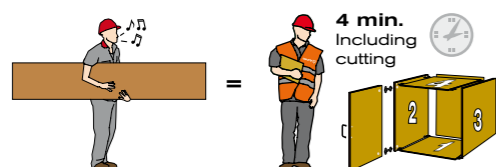


Max panel size: X∞ ,Y 1250, Z 50 mm  
min panel size: X 270,Y 150 (70 opt.), Z 3 mm

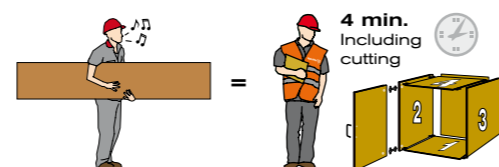
Max panel size: X∞ ,Y 920, Z 50 mm  
min panel size: X 270,Y 150 (70 opt.), Z 3 mm

Max panel size: X∞ ,Y 920, Z 50 mm  
min panel size: X 270,Y 150 (70 opt.), Z 10 mm

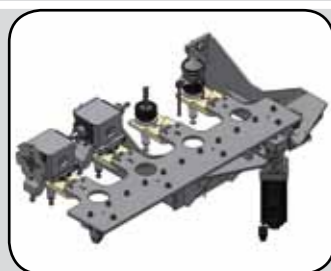
## Vitap Bar Nesting System



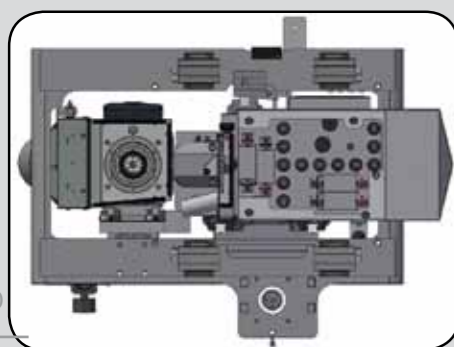
## Vitap Bar Nesting System



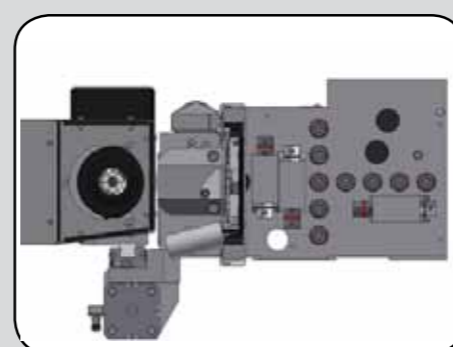
- Dispositivo para escuadrar en 4 lados, desde 0-3 mm max
- 4 sides milling device 0-3 mm
- 4-Seiten-Fräsvorrichtung 0-3 mm



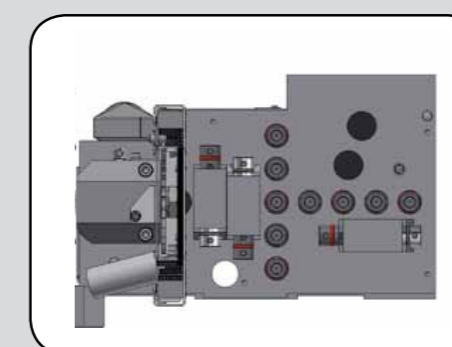
- Almacén herramientas, 4 posiciones
- 4 positions tool changer
- Werkzeugwechsler mit 4 Positionen



Vertical nº12  
Horizontal X axis nº (2+2)  
Horizontal Y axis nº (2+2)  
nº1 saw blade  
nº1 router 5 kw ISO 30



Vertical nº9  
Horizontal X axis nº (2+2)  
Horizontal Y axis nº (1+1)  
nº1 saw blade  
nº1 router 3,3 kw



Vertical nº9  
Horizontal X axis nº (2+2)  
Horizontal Y axis nº (1+1)  
nº1 saw blade



# Acoustic series



## Contaminacion

Todas las formas de contaminaciones son nocivas por la salud humana, por su bienestar y por el mundo donde vivimos. la contaminacion acustica no es menos importante de las contaminaciones de las aguas, tierras y aire...

## Pollution

All types of pollution are harmful to the human health and to the world that we live in. Noise pollution is no less important than that of water, ground, air...

## Verschmutzung

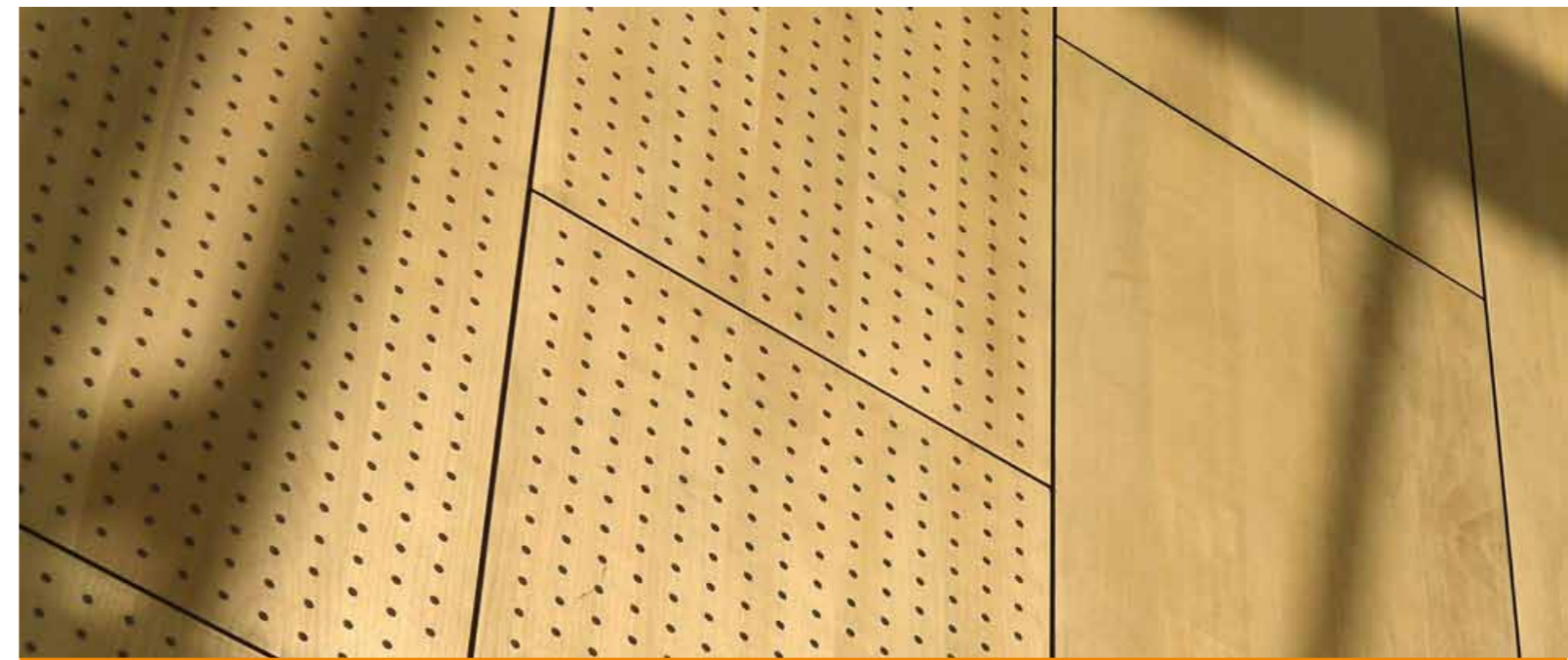
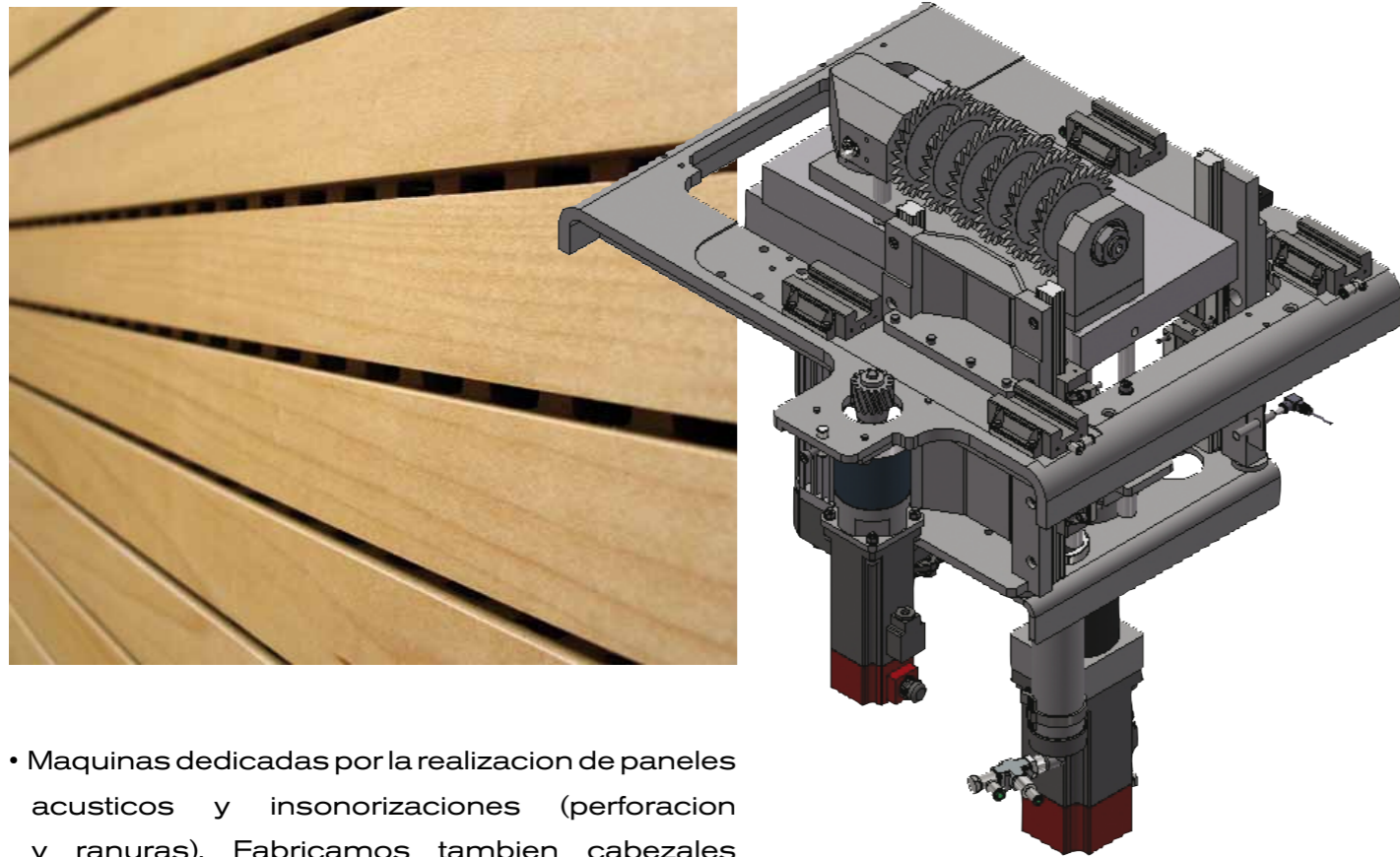
Alle Arten von Verschmutzung sind schädlich für die menschliche Gesundheit und die Welt, in der wir leben. Die Lärmbelastung ist nicht weniger wichtig als die von Wasser, Boden, Luft....





# Acoustic series

**Vitap**  
Create Smarter



- Maquinas dedicadas por la realizacion de paneles acusticos y insonorizaciones (perforacion y ranuras). Fabricamos tambien cabezales especiales "facilmente intercambiables". Maquinas equipadas con software dedicados a perforaciones y ranuras.
- Dedicated machines for execution of acoustic and sound absorbing panels (drilling and grooving). We can also make customized head "easy to change". Dedicated software for drilling and grooving optimization.
- Spezielle Maschinen für die Ausführung von akustischen und schallabsorbierenden Platten (Bohren und Nuten). Wir können auch kundenspezifische Köpfe "leicht zu wechseln" herstellen. Spezielle Software zur Optimierung des Bohrens und Nuten.







## ACOUSTIC

## GROOVING

### Dados Técnicos Data (standard) Point ACOUSTIC

### Dados Técnicos Data (standard) Point GROOVING

<b>N.1</b> Cabeçote de furação monobloco N.55 (11 x 32 mm x 5)	
Madrís com engates rápidos	
"Fabricamos cabeçotes especiais de acordo com a sua necessidade"	
Rotação dos mandrís:	<b>2800 rpm</b>
Máximo peso do painel:	<b>80 Kg</b>
Dimensões Máximas do painel:	<b>X s.l., Y 1200 mm, Z 50 mm</b>
Dimensões Mínimas do painel:	<b>X 500 mm, Y 150 mm, Z 12 mm</b>
Dímetro boca de aspiracion:	<b>2 x ø 100 mm + 1 x ø 50 mm</b>
Dimensões	<b>2615 x 1640 x 1890 mm</b>
Peso:	<b>950 Kg</b>

<b>N.1</b> Eixos inter-cambiáveis para usar com serras de espessuras diferentes e/ou inter-eixo	
<b>N.7</b> laminas de serra circular entre eixo: <b>32mm - ø 125 mm</b>	
A rotação máxima dos eixos:	<b>5000 rpm</b>
Máximo peso do painel:	<b>80 Kg</b>
Dimensões Máximas do painel:	<b>X s.l., Y 1200 mm, Z 50 mm</b>
Dimensões Mínimas do painel:	<b>X 500 mm, Y 150 mm, Z 12 mm</b>
Dímetro boca de aspiracion:	<b>2 x ø 100 mm + 1 x ø 50 mm</b>
Dimensões	<b>2615 x 1640 x 1890 mm</b>
Peso:	<b>950 Kg</b>

### Technical Data (standard) Point ACOUSTIC

### Technical Data (standard) Point GROOVING

<b>N.1</b> monoblock drilling heads N.55 (11 x 32 mm x 5) Spindles with quick chucks	
Motor power:	<b>n. 2 x 4 kw</b>
The heads rotate at:	<b>2800 rpm</b>
Max weight of the panel:	<b>80 Kg</b>
Max panel size :	<b>X no limit, Y 1200 mm, Z 50 mm (see lay-out for details)</b>
Min panel size:	<b>X 500 mm, Y 150 mm, Z 12 mm</b>
Diameter of the dust extraction:	<b>1 x ø 120 mm</b>
Size:	<b>2615 x 1640 x 1890 mm</b>
Weight:	<b>950 Kg</b>

<b>N.1</b> shaft and pre-settable counter-rotating	
<b>N.7</b> circular saw blades entre-axe: <b>32 mm - ø 125 mm</b>	
The Max shafts rotation:	<b>5000 rpm</b>
Max weight of the panel:	<b>80 Kg</b>
Max panel size :	<b>X no limit, Y 1200 mm, Z 50 mm (see lay-out for details)</b>
Min panel size:	<b>X 500 mm, Y 150 mm, Z 12 mm</b>
Diameter of the dust extraction:	<b>1 x ø 120 mm</b>
Size:	<b>2615 x 1640 x 1890 mm</b>
Weight:	<b>950 Kg</b>

### Technische Daten (Standard) Point ACOUSTIC

### Technische Daten (Standard) Point GROOVING

<b>N.1</b> Monoblock-Bohrköpfe N. 55 (11 x 32 mm x 5) Spindeln mit Schnellspannfutter	
Motorleistung:	<b>n. 2 x 4 kw.</b>
Die Köpfe drehen sich um:	<b>2800 U/min</b>
Max. Gewicht des Panels:	<b>80 Kg</b>
Maximale Plattengröße:	<b>X unbegrenzt, Y 1200 mm, Z 50 mm (siehe Layout für Details)</b>
Minimale Plattengröße:	<b>X 500 mm, Y 150 mm, Y 150 mm, Z 12 mm</b>
Durchmesser der Staubabsaugung:	<b>1 x ø 120 mm ø 120 mm</b>
Größe:	<b>2615 x 1640 x 1640 x 1890 mm</b>
Gewicht:	<b>950 Kg</b>

<b>N.1</b> Welle und voreinstellbare gegenläufige Welle	
<b>N.7</b> Kreissägeblätter entre-axe: <b>32 mm - ø 125 mm - ø 125 mm</b>	
Die Max-Wellenrotation:	<b>5000 U/min</b>
Max. Gewicht des Panels:	<b>80 Kg</b>
Maximale Plattengröße:	<b>X unbegrenzt, Y 1200 mm, Z 50 mm (siehe Layout für Details)</b>
Minimale Plattengröße:	<b>X 500 mm, Y 150 mm, Z 12 mm</b>
Durchmesser der Staubabsaugung:	<b>1 x ø 120 mm ø 120 mm</b>
Größe:	<b>2615 x 1640 x 1640 x 1890 mm</b>
Gewicht:	<b>950 Kg</b>



- La serie point son controladas con PC; la nueva y moderna interfaz software hace particularmente facil y intuitiva la programacion
- Visualizacion grafica durante la programacion
- Programacion parametrica
- Posibilidad de importar files en formato CAD, DXF y TCN

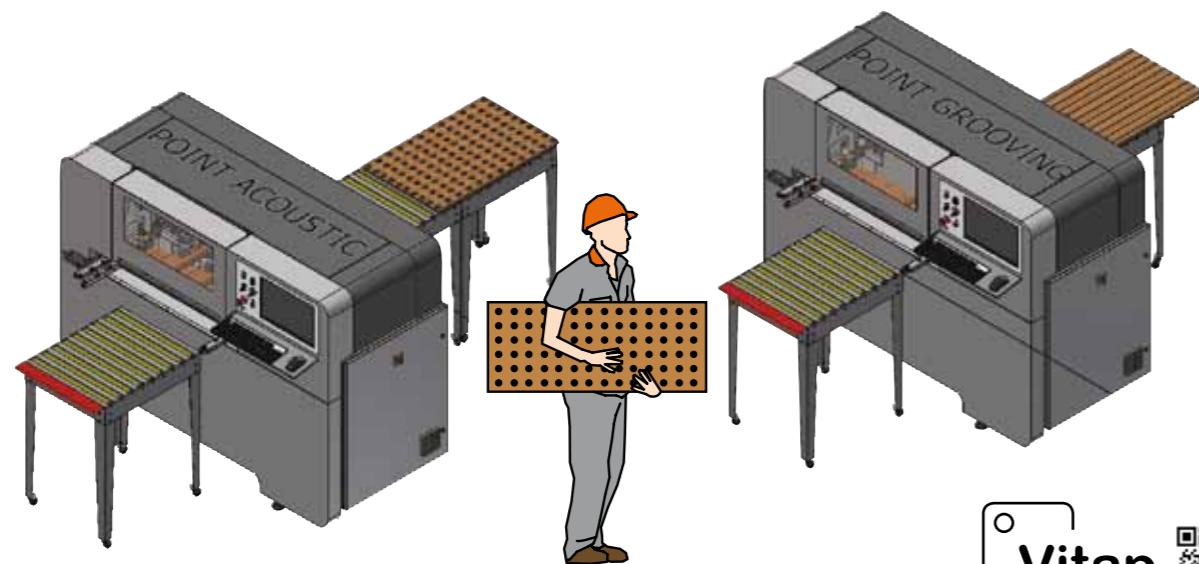
- Gracias a uno staff especializado, ofrecemos amplias asistencias post-venta :
- Dpt. repuestos
- Soporte tecnico
- Asistencia remota
- Instalacion
- Capacitaciones y cursos tecnicos
- Reparaciones

- Point series are controlled and managed by a PC: the modern software interface makes particularly easy and direct the machine programming
- Assisted graphic editor used to program machining operations
- Parametric programming
- Import CAD, DXF and TCN files

- Thanks to a specialized team we offer a full range of after-sales services :
- Spare parts
- Technical support
- Remote support
- Installation
- Training
- Repair

- Die Steuerung und Verwaltung der Punkteserien erfolgt über einen PC: Die moderne Softwareschnittstelle macht die Maschinenprogrammierung besonders einfach und direkt.
- Unterstützter Grafikeditor zur Programmierung von Bearbeitungen
- Parametrische Programmierung
- Importieren Sie CAD-, DXF- und TCN-Dateien.

- Dank eines spezialisierten Teams bieten wir ein komplettes Spektrum an After-Sales-Services:
- Ersatzteile für
- Technischer Support
- Fernsupport
- Installation
- Training
- Reparieren





Welcome  
to the Vitap  
experience... 2019  
**evolution**  
of the species

Triumphs at the third edition of

**XIA**  
Xylexpo Innovation Awards  
2018



Vitap.it

*...manufactured in Italy*





# Welcome to the Vitap experience... 2019 evolution of the species

*... manufactured in Italy*

## CNC Boring Center

K2 2.0 - K2 920 - Point 2 - Acoustic - Grooving



- Technical details and pictures are only indicative. The manufacturer reserves the right to carry out modifications without prior notice.
- Datos técnicos y de imágenes no son desafiante. El fabricante se reserva el derecho de hacer eventuales modificaciones sin aviso.
- Technische Details und Bilder sind nur indikativ. Der Hersteller behält sich das Recht vor, ohne vorherige Ankündigung Änderungen vorzunehmen.



Vitap.it

Via Pisana, 149 - 53036 Poggibonsi (SI) - Italy • Phone (+39) 0577 987511