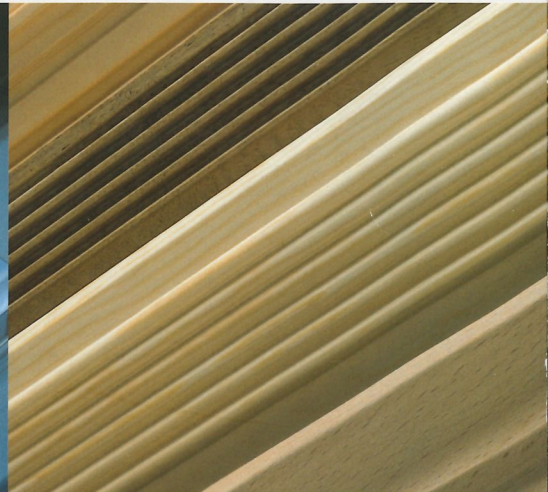
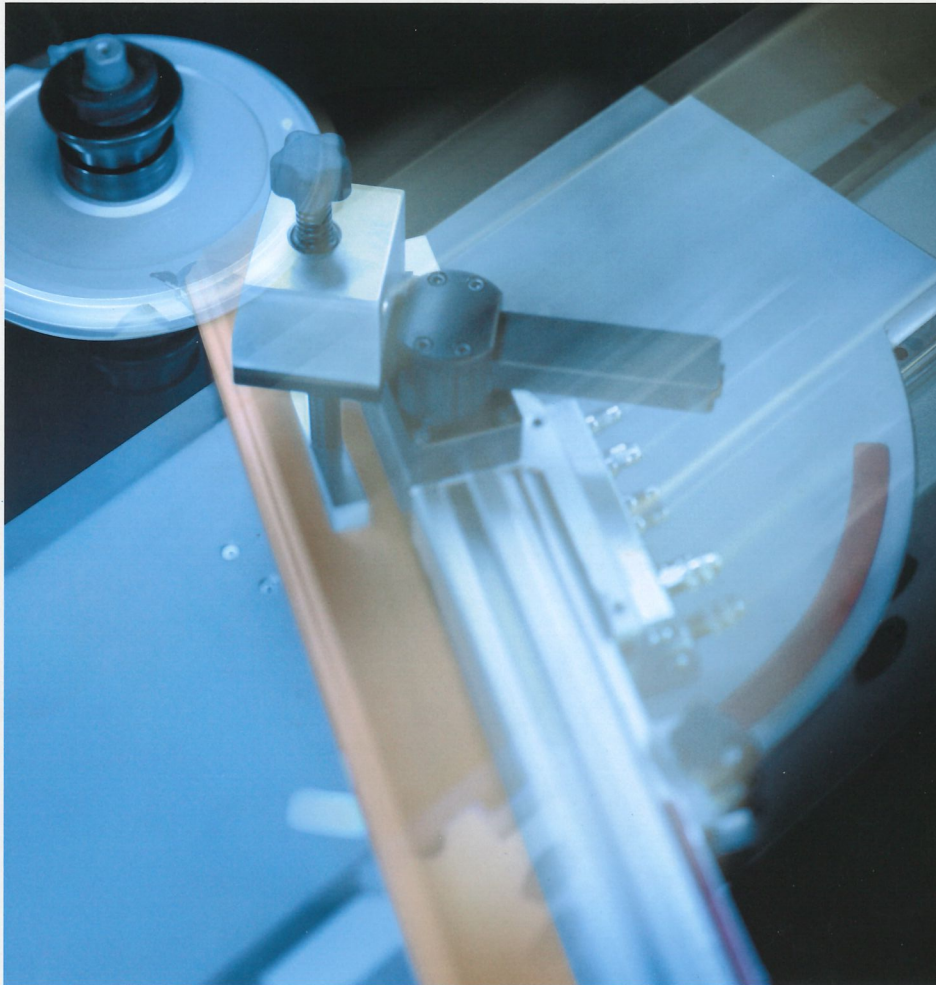


# Variomat

El nuevo concepto para el cepillado y perfilado de las caras longitudinales y testas



Weinig  WEINIG GROUP

## Novedad con formato – Variomat WEINIG: Mecanizado longitudinal y de testas con una sola máquina

La Variomat es la única moldurera en el mundo para el cepillado y perfilado de las cuatro caras que puede mecanizar las caras longitudinales y las testas de las piezas de trabajo. La Variomat es tan flexible como Vd. mismo, ya que crecerá con Vd. El secreto son sus módulos adicionales.

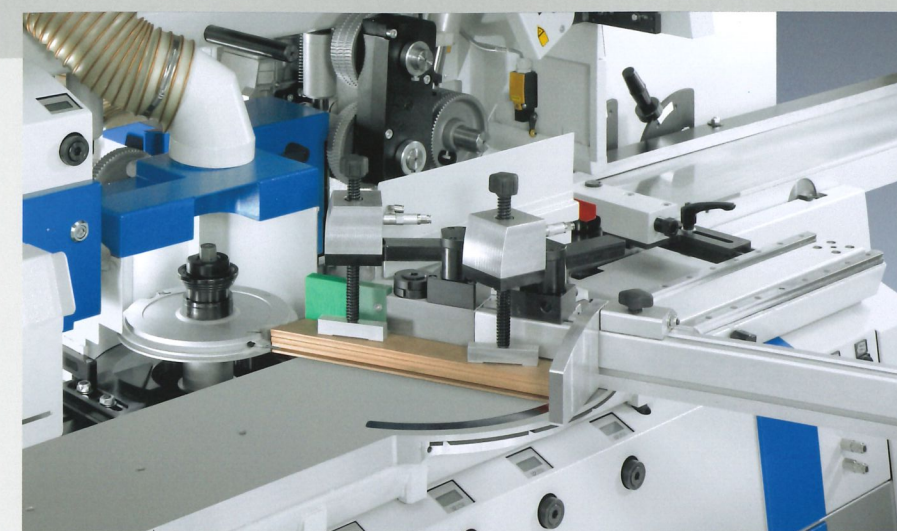
Nuestra tecnología – Su ventaja: equipada con el sistema de memoria WEINIG combinado con la tecnología PowerLock, la Variomat puede ajustarse fácilmente y en cuestión de segundos. Un perfil una vez producido y guardado puede reproducirse en cualquier momento con la máxima precisión y un esfuerzo mínimo de ajuste. Se dispone de 2 series con 4 a 5 husillos, a cada una de las cuales se puede añadir una mesa multifunción.

¡La Variomat es ampliable con vistas al futuro!

### La Variomat

ofrece muchos puntos fuertes

- Mesa multifunción
- Calidad y superficies perfectas
- Tiempos de ajuste reducidos
- Elevada fidelidad de repetición
- Soluciones óptimas para cualquier exigencia
- Ajuste rápido y fácil
- Manejo confortable y sencillo
- Amortización rápida
- Ampliable con vistas al futuro



### Flexible y compacta gracias a la mesa multifunción

La mesa multifunción convierte la Variomat en un milagro flexible de reducidas dimensiones que facilita 2 tipos de mecanizado en una sola máquina: el mecanizado de las caras longitudinales y el mecanizado de las testas. ¡Esta máquina tiene sus puntos fuertes justo donde las tupís, planeadoras y regresadoras tienen sus puntos débiles!

### La Variomat se adapta sin problemas a sus crecientes exigencias

con lo que está perfectamente preparada para el futuro. Se dispone de unos módulos adicionales como la tecnología de herramientas PowerLock, la mesa multifunción o un quinto husillo. El sistema PowerLock ofrece la posibilidad de ampliar la máquina con más módulos interesantes en un futuro próximo.

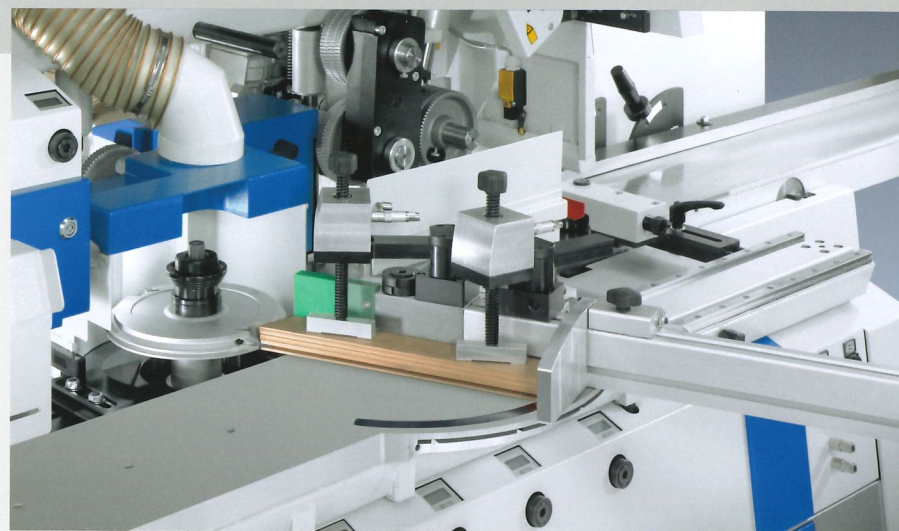
## Los módulos

### El sistema PowerLock

Con el PowerLock reducirá los tiempos de ajuste y multiplicará sus tiempos de producción. Un sistema de herramientas con unas órbitas de giro óptimas – ¡para la más alta calidad!

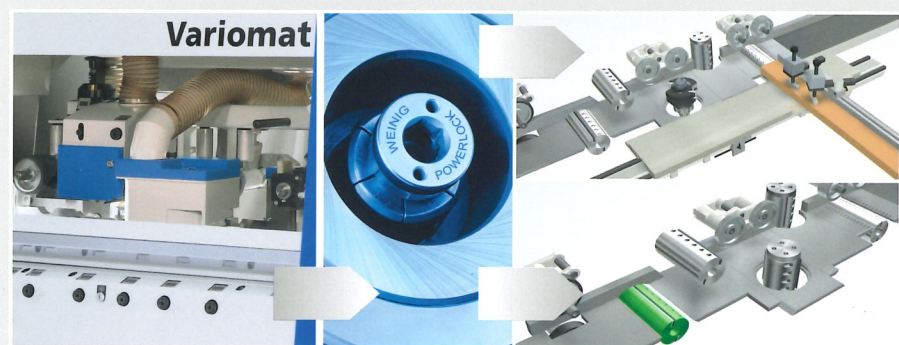
### La mesa multifunción

facilita el mecanizado seguro de las piezas de trabajo cortas sin dejar marcas. Se pueden mecanizar incluso las testas de las piezas de trabajo estrechas, consiguiendo unas superficies rectas y perfectas.



### Flexible y compacta gracias a la mesa multifunción

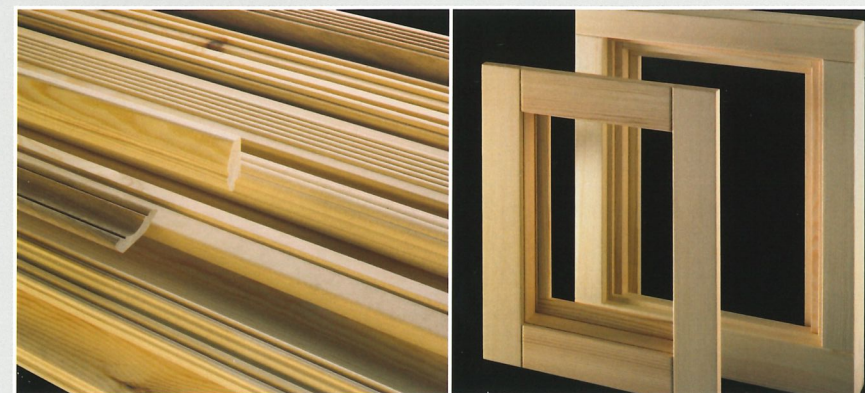
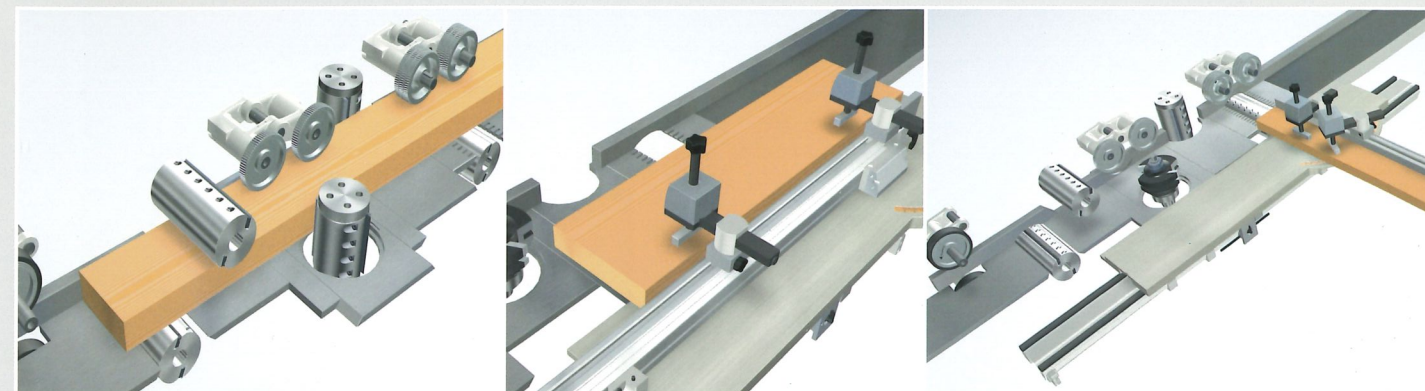
La mesa multifunción convierte la Variomat en un milagro flexible de reducidas dimensiones que facilita 2 tipos de mecanizado en una sola máquina: el mecanizado de las caras longitudinales y el mecanizado de las testas. ¡Esta máquina tiene sus puntos fuertes justo donde las tupís, planeadoras y regreasadoras tienen sus puntos débiles!



### La Variomat se adapta sin problemas a sus crecientes exigencias

con lo que está perfectamente preparada para el futuro. Se dispone de unos módulos adicionales como la tecnología de herramientas PowerLock, la mesa multifunción o un quinto husillo. El sistema PowerLock ofrece la posibilidad de ampliar la máquina con más módulos interesantes en un futuro próximo.

## Flexibilidad gracias a la mesa multifunción



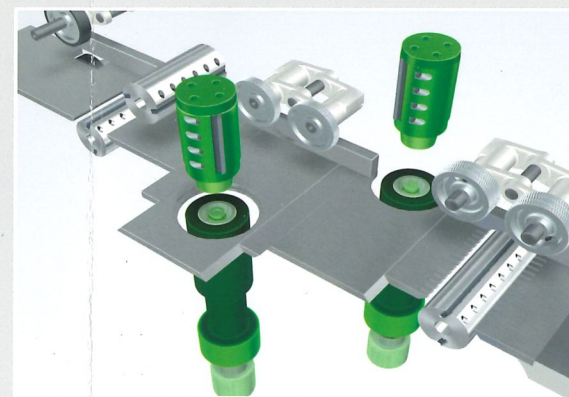
### Posibilidades ampliadas gracias al mecanizado de las testas

Gracias al mecanizado integrado de las testas, la Variomat amplía el abanico de las posibilidades de mecanizado que aportan un gran beneficio en la fabricación de puertas principales, ventanas, paravientos, puertas interiores, puertas con marco, etc.

## Los módulos

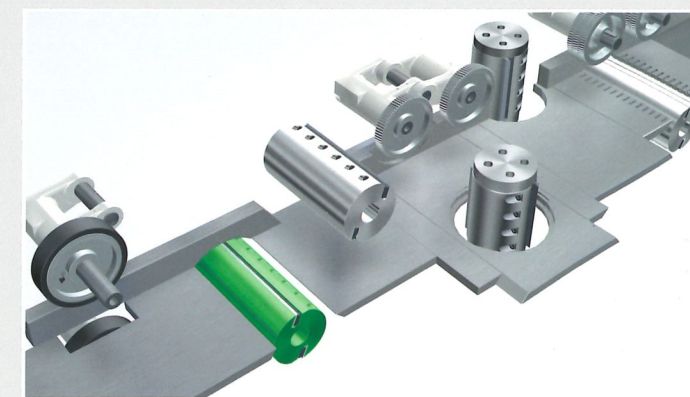
### El sistema PowerLock

Con el PowerLock reducirá los tiempos de ajuste y multiplicará sus tiempos de producción. Un sistema de herramientas con unas órbitas de giro óptimas – ¡para la más alta calidad!



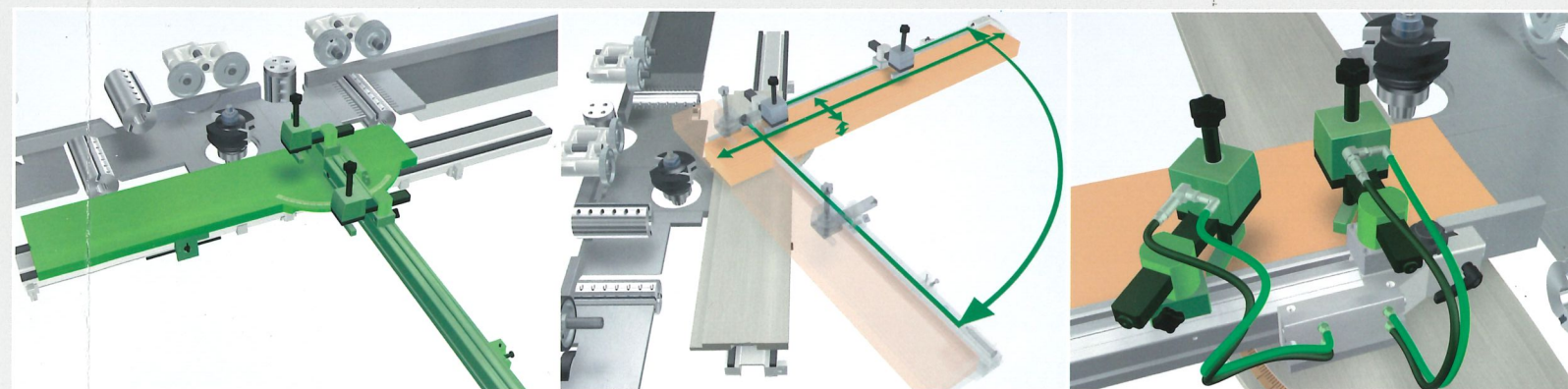
### Cepillado de acabado con el 5º husillo:

Un segundo husillo inferior ofrece una calidad de superficies inmejorable. Las piezas de trabajo son aptas para su transformación.

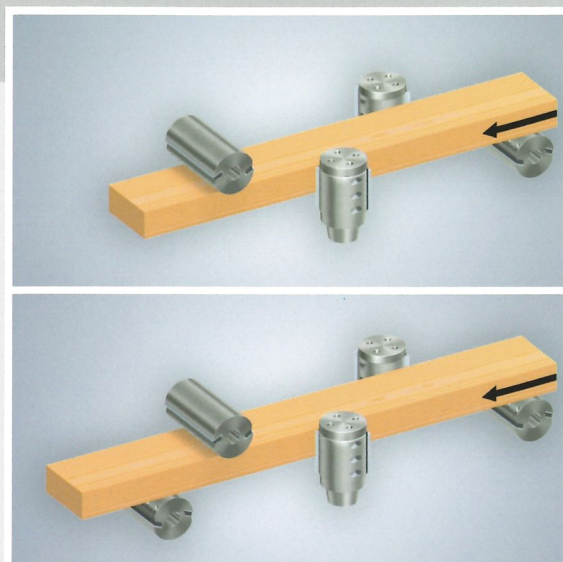


### La mesa multifunción

facilita el mecanizado seguro de las piezas de trabajo cortas sin dejar marcas. Se pueden mecanizar incluso las testas de las piezas de trabajo estrechas, consiguiendo unas superficies rectas y perfectas.



## Disposiciones de los husillos



## Cuadro sinóptico de la Variomat: equipos estándar y opcionales

Con mucho gusto, un experto de WEINIG le proporcionará información más detallada.

Altura de trabajo mín./máx.	8/120 mm
Anchura de trabajo mín./máx.	20/230 mm
Número de husillos	4 – 5
Sistema PowerLock en los husillos verticales	○
Equipo básico preparado para módulos de incorporación ulterior	●
Mesa multifunción	○
6.000 r.p.m.	●
3.000 y 6.000 r.p.m.	○
De 3.000 a 6.000 r.p.m.	○
Sistema de memoria	○
Indicadores electrónicos	○
Posicionamiento de los ejes con control numérico computerizado	○
Diámetro máx. de las herramientas en los husillos verticales	232 mm
Diámetro máx. de las herramientas en los husillos horizontales (sin 1er hus.inf.)	200 mm
Diámetro máx. de las herramientas para la elaboración de las testas en el husillo vertical izquierdo	320 mm
Velocidad de avance regulada mediante convertidor de frecuencia (opcional)	6 – 12 m/min
Potencia máx. del motor de los husillos verticales (estándar / opcional)	5,5 – 11 kW
Potencia máx. del motor de los husillos horizontales (estándar / opcional)	4 – 11 kW

Reservado el derecho de modificaciones técnicas. Los textos e ilustraciones de este folleto contienen también equipos especiales que no forman parte del equipo estándar. Las cubiertas de protección se quitaron en algunos casos para sacar las fotografías.

● Equipo estándar ○ Equipo opcional

\*Modelos especiales a consultar.

# Variomat



MICHAEL WEINIG AG  
Weinigstrasse 2/4  
97941 Tauberbischofsheim  
Alemania

Teléfono +49 (0) 93 41 / 86-0  
Telefax +49 (0) 93 41 / 70 80  
E-mail [info@weinig.de](mailto:info@weinig.de)  
Internet [www.weinig.com](http://www.weinig.com)