

# weima®

Zerkleinerungstechnik



*Encore plus de puissance grâce une technique optimisée*



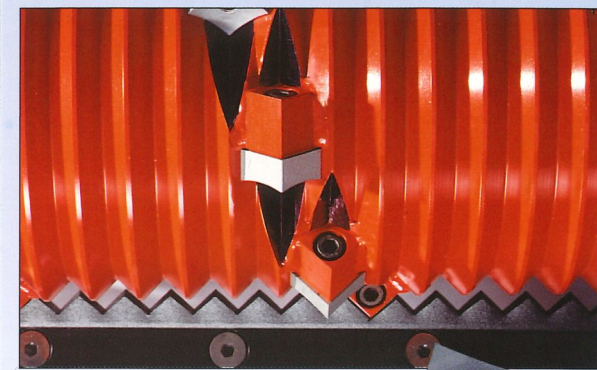
## WL 6 - WL 6S

### Les broyeurs universels silencieux pour vos déchets de bois



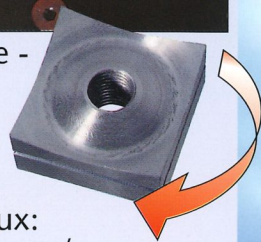
# ROTOR en V de WEIMA

Votre avantage - notre expérience issue de la vente de plus **10.000** broyeurs.

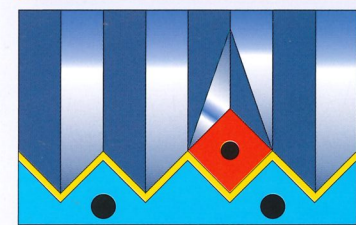


Outils taillés en concave - 4 fois réversible - pour un résultat de coupe particulièrement élevé.

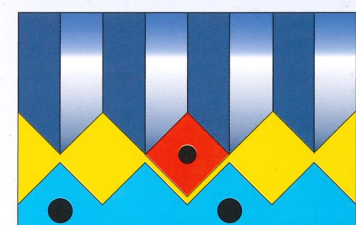
Dimensions des couteaux: 40 x 40 mm / 60 x 60 mm / 80 x 80 mm



## ROTORS À PROFILS

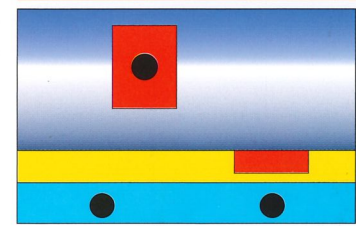


Rotor en V Système WEIMA

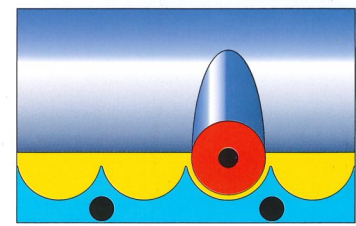


avec couteaux réversibles

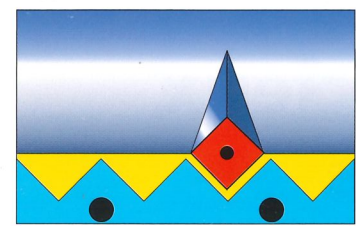
## ROTORS LISSES



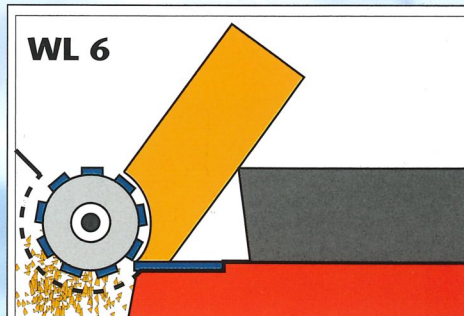
avec couteaux réversibles rectangulaires ou carrés



avec couteaux ronds surface plate ou taillés concave

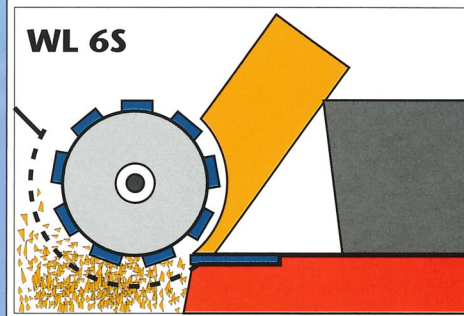


avec des couteaux réversibles implantés dans le rotor



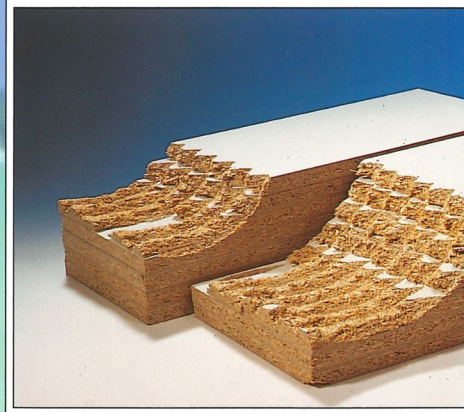
WL 6

Rotor-Ø 252 mm, avec un grand couple.



WL 6S

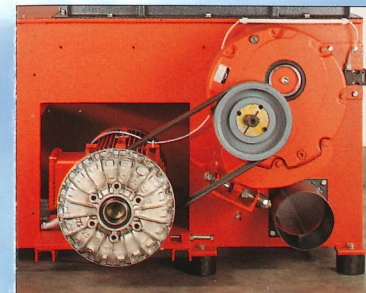
Rotor-Ø 368 mm, grand rotor et angle de coupe important permettent un gros débit surtout avec des matériaux à broyer en forme de panneaux.



Cette machine a été conçue pour répondre aux exigences de l'industrie de travail du bois. Le broyeur lent permet de transformer tous les types de déchets de bois, delignures, palettes, panneaux d'agglomérés contre-plaqués etc. en combustible ou revalorisation en matière primaire - secondaire.



Réducteur entraîné par courroies.



Pour une mise en route du broyeur sans effort, démarrage avec embrayage hydrodynamique à partir de 22 kW.



Vérin hydraulique du poussoir - suspension par joints universels



Le diamètre des trous du tamis détermine la granulométrie des broyats.



Option: vis sans fin.

# La nouvelle série de construction - une technique parfaite!

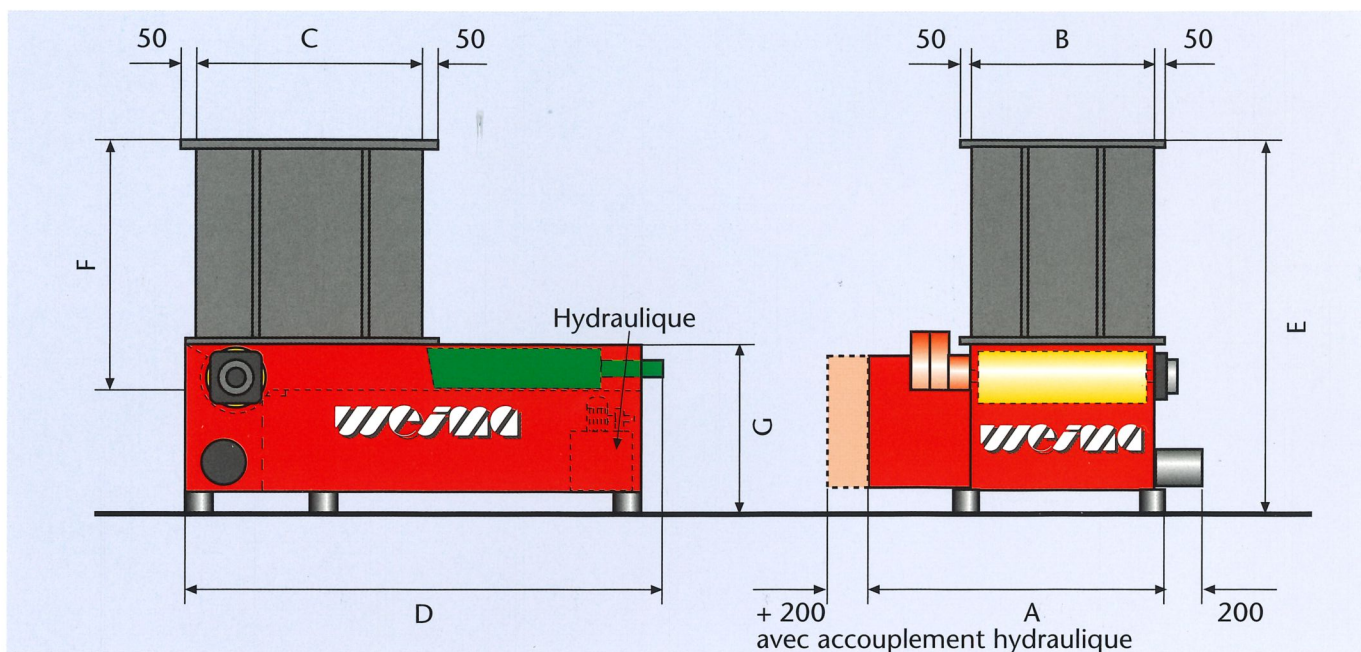




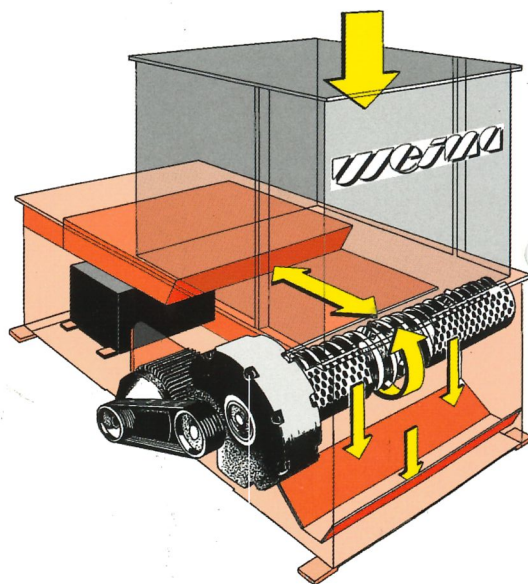
# WL 6 - WL 6S

## Les broyeurs silencieux et à rotations lente

**WEIMA**<sup>®</sup>  
Zerkleinerungstechnik



Type	WL 6	WL 6S
Cote A	1.300 mm	1.340 mm
Cote B	800 mm	800 mm
Cote C	1.000 mm	1.200 mm
Cote D	2.100 mm	2.420 mm
Cote E	1.640 mm	1.730 mm
Cote F	1.090 mm	1.020 mm
Cote G	740 mm	1.000 mm
Ouverture trémie	800 x 1.000 mm	800 x 1.200 mm
Volume trémie	0,9 m <sup>3</sup>	1,2 m <sup>3</sup>
Debit	en fonction des matériaux et du tamis	
Diametre rotor	252 mm	368 mm
Vitesse rotation rotor	60 - 100 UpM	60 - 100 UpM
Puissance installée	15/18,5/22 kW	18,5/22/30/37 kW
Outils	20	20/40
Ø trous du tamis	10-40mm	10-40mm
Ø bouche d'aspiration	200 mm	200 mm
Vitesse aspiration	28 m/sec.	28 m/sec.
Poids ca.	1.500 kg	2.000 kg



**Weima Maschinenbau GmbH**  
Gewerbegebiet Bustadt  
D-74360 Ilsfeld/Germany  
Tel. +49 70 62/95 70-0, Fax +49 70 62/95 70-90  
Internet: <http://www.weima.com>  
e-Mail: [weima@weima.com](mailto:weima@weima.com)



WEIMA America, Charlotte (SC)  
WEIMA Austria, Ternberg  
WEIMA UK, Leicester  
WEIMA France, La Ferté sous Jouarre  
WEIMA Finland, Helsinki