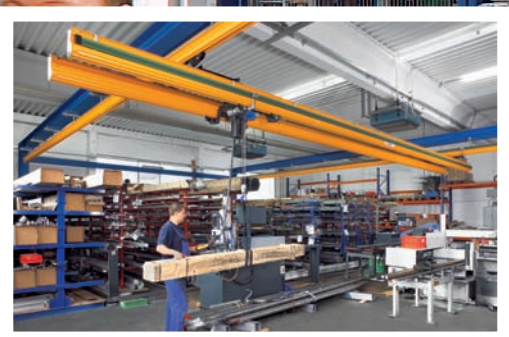




Maßgeschneiderte Kranlösungen
aus dem Baukasten
für Tragfähigkeiten bis 2000 kg

ABUS HB-System im Einsatz – Leistung für alle Fälle





Ein HB-System, das nicht von ungefähr kommt ...

Das HB-System gehört zu den erfolgreichen Ideen in der Hebe- und Fördertechnik. Es verbindet die Qualitäten eines stationären Hebezeugs mit der Mobilität eines Laufkrans – und das auf ökonomische Art und Weise. Schließlich sind bei ABUS alle Voraussetzungen für die Entwicklung des HB-Systems im eigenen Hause vorhanden: die Erfahrung mit Hebezeugen und Laufkränen genauso wie hochwertige Fertigungstechnik

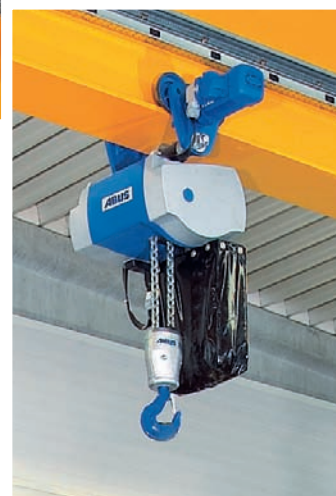
und nicht zuletzt das Engagement für immer mehr Erleichterung und Menschlichkeit am Arbeitsplatz. Aufgabe für ABUS war und ist, das HB-System mit so vielen Vorteilen wie nur möglich auszustatten – und das möglichst preisgünstig. Jeder, der am Arbeitsplatz, im Lager, in Werkstatt oder Produktion Hilfe beim Heben und Transportieren von Lasten braucht, soll ABUS HB-Anlagen einsetzen und sich auch leisten können.

Heute repräsentiert das ABUS HB-System in Technik, Wirtschaftlichkeit, Flexibilität, Qualität und auch Arbeitsplatzfreundlichkeit eine Leistungsvielfalt, der die volle Anerkennung des Marktes gehört. Das Erfolgsrezept hierfür ist, Anwenderwünsche individuell zu erfüllen.



ABUS Einträger-
kran EHB

... sondern von ABUS! Gesamtkonzept bis ins Detail



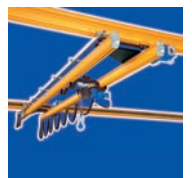
ABUS Kransysteme und Komponenten:



Laufkrane



Schwenkkrane



HB-System



Leichtportalkrane LPK



Elektro-Seilzüge



Elektro-Kettenzüge

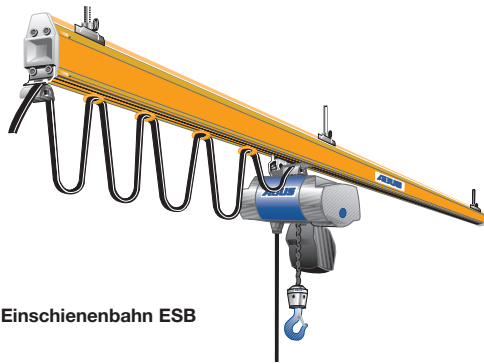


Hochleistungskomponenten

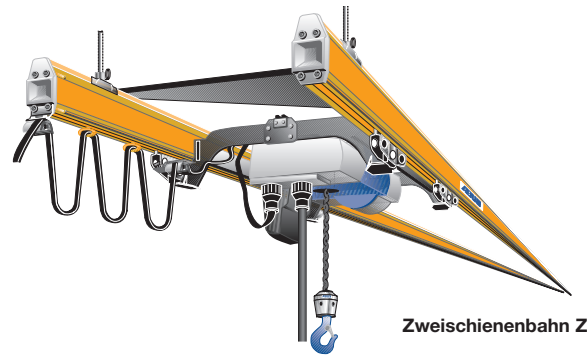
ABUS hat sich spezialisiert auf flurfreie Hebe- und Fördertechnik bis 100 t – ganz bewusst. Nicht nur, weil sich in diesem Lastenbereich die absolute Mehrheit aller Anwendungsfälle abspielt, sondern auch, um die Potentiale ihrer Rationalisierung so wirkungsvoll wie möglich erschließen zu können. ABUS bietet ein umfassendes Programm rationeller und sofort verfügbarer Fördertechnik: Schwenkkrane, Laufkrane, Einschienen-Katzbahnen, Elektro-Seilzüge, Elektro-Kettenzüge, eine Vielfalt von Komponenten und nicht zuletzt auch das ABUS HB-System. Dabei reicht das Angebot von der Lösung ganz spezieller Aufgaben bis hin zur Realisierung kompletter Materialflusssysteme.

Hinzu kommt das besondere Selbstverständnis von ABUS: Wenn wir etwas anbieten, dann auf der Basis praxisorientierter Beratung, mit gesicherter Qualität und der nach wie vor einzigartigen Garantie im Markt, mit individueller Anwenderunterstützung und einem flächendeckend schnellen, zuverlässigen Service.

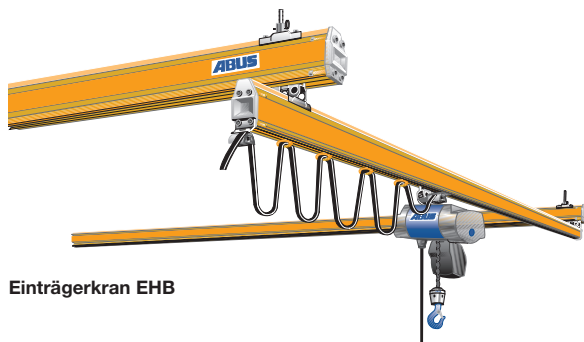
ABUS HB-System Systematisch zu perfekten Lösungen



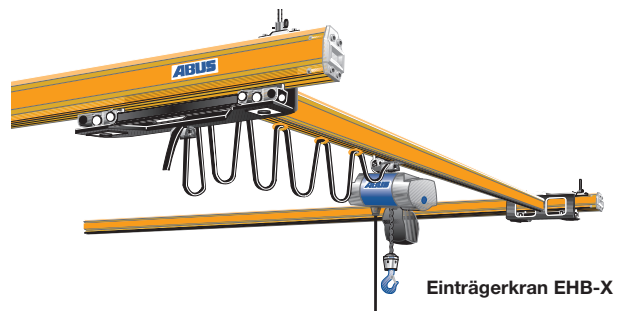
Einschienebahn ESB



Zweischienebahn ZSB



Einträgerkran EHB

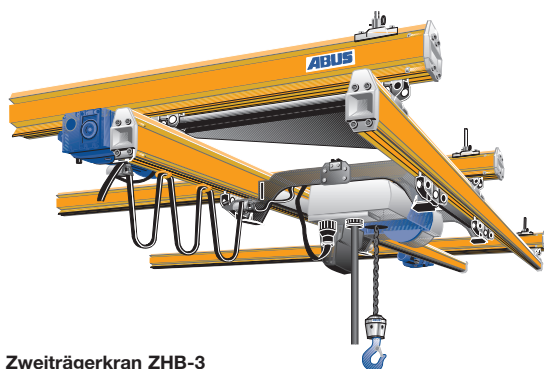


Einträgerkran EHB-X

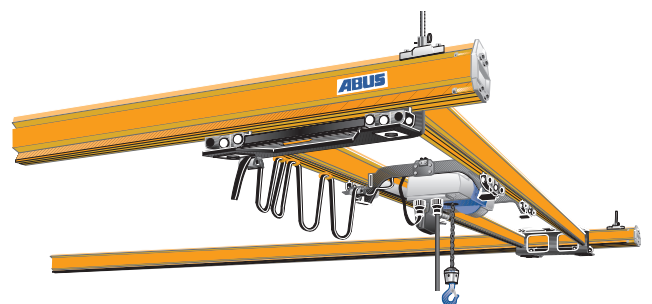
Das ABUS HB-System bietet individuelle Lösungen im Baukastenprinzip: Die einzelnen Elemente sind ebenso praktisch wie kostengünstig und dazu ganz nach Bedarf kombinier- und einsetzbar. Allen gemeinsam ist die betont niedrige Bauweise, um unter allen Umständen ein Optimum an „Hakenhöhe“ erreichen zu können. Drei Profile decken ein Tragfähigkeitsspektrum bis zu 2000 kg ab. Alle elektrischen Verbindungen sind mit einem Steckverbindingssystem herzustellen. Vielfältig dagegen ist die Auswahl an Anpassungsmöglichkeiten für die Aufhängung, die eine individuelle Befestigung an unterschiedlichste Raumverhältnisse und Deckenkonstruktionen möglich macht.



Zweiträgerkran ZHB



Zweiträgerkran ZHB-3



Zweiträgerkran ZHB-X

ABUS HB-System

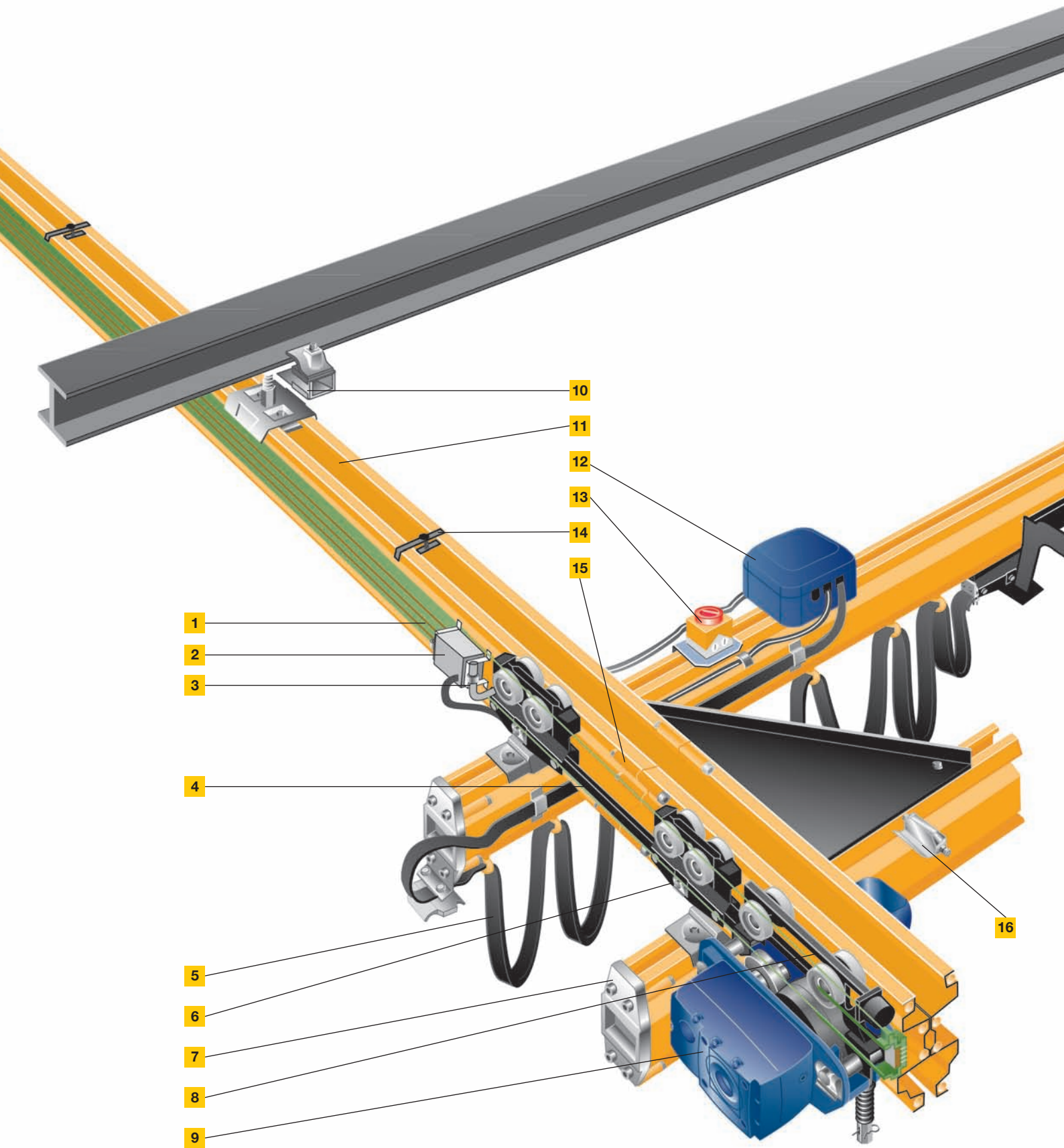
Typenübersicht, Leistung und Ausstattung

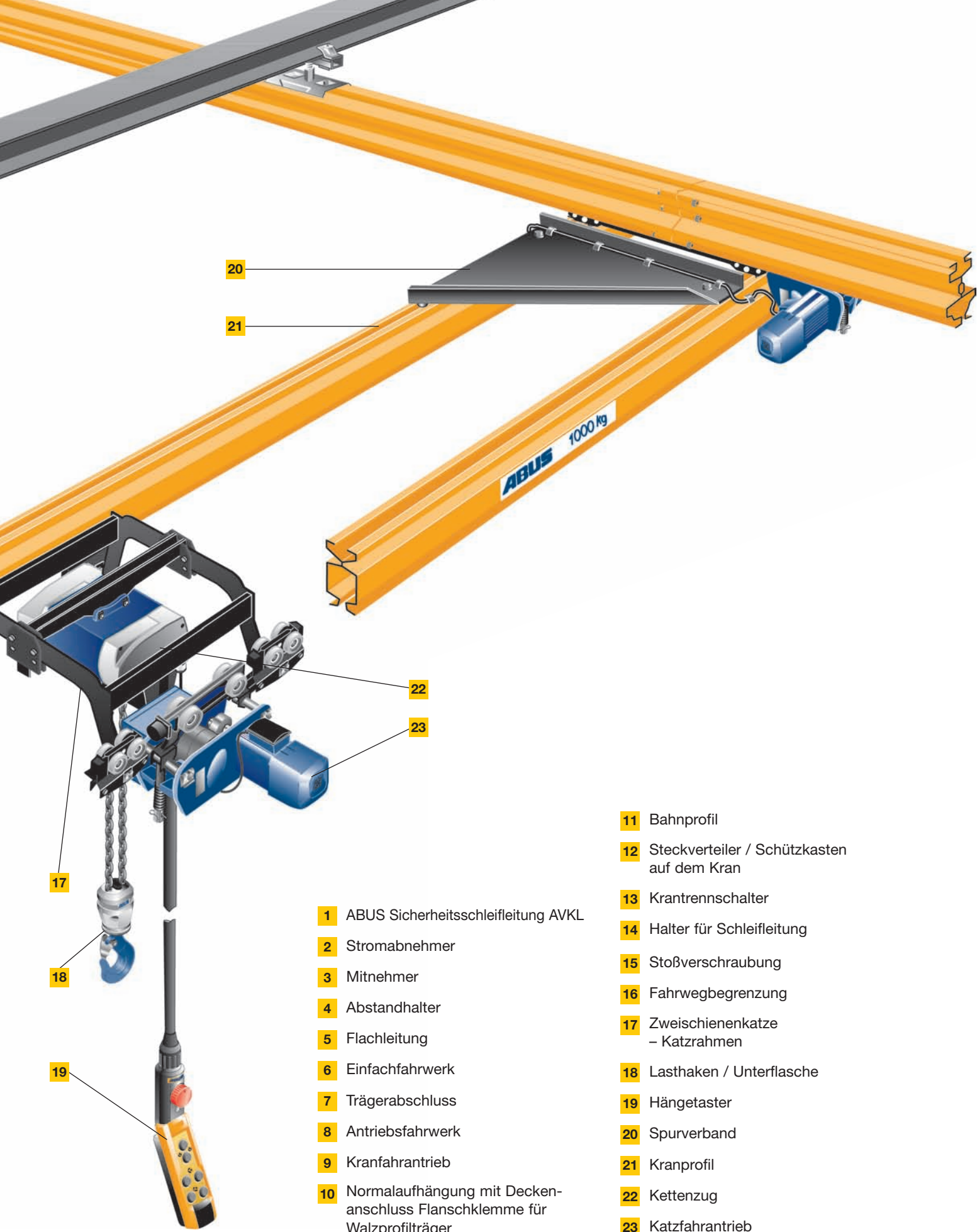
Bauart	Tragfähigkeit kg	Maximaler Kranträgerlänge mm	Bahnlänge mm	Maximaler Aufhängeabstand mm
Einschienenbahn ESB	125	–	beliebig	10500
	250	–		10300
	500	–		9000
	1000	–		7300
	2000	–		5100
Zweischienenbahn ZSB	125	–	beliebig	10500
	250	–		10500
	500	–		10300
	1000	–		9000
	2000	–		7300
Einträgerkran EHB	125	10000	beliebig	10300
	250	10000		9500
	500	10000		8200
	1000	8000		6900
Einträgerkran EHB-X	125	8000	beliebig	10500
	250	8000		9700
	500	8000		8600
	1000	7000		7200
Zweiträgerkran ZHB	125	12000	beliebig	8900
	250	12000		8400
	500	12000		7300
	1000	12000		6200
	2000	8000		4100
Zweiträgerkran ZHB-X	125	8000	beliebig	9300
	250	8000		8800
	500	8000		7800
	1000	8000		6700
	2000	6000		5200
Zweiträgerkran ZHB-3	125	22000	beliebig	auf Anfrage
	250	22000		
	500	21000		
	1000	15000		



ABUS Zweiträger-
krane ZHB

Die Bauteile des ABUS HB-Systems





- 1 ABUS Sicherheitsschleifleitung AVKL
- 2 Stromabnehmer
- 3 Mitnehmer
- 4 Abstandhalter
- 5 Flachleitung
- 6 Einfachfahrwerk
- 7 Trägerabschluss
- 8 Antriebsfahrwerk
- 9 Kranfahrantrieb
- 10 Normalaufhängung mit Deckenanschluss Flanschklammer für Walzprofilträger

- 11 Bahnprofil
- 12 Steckverteiler / Schützkasten auf dem Kran
- 13 Krantrennschalter
- 14 Halter für Schleifleitung
- 15 Stoßverschraubung
- 16 Fahrwegbegrenzung
- 17 Zweischielenkatze – Katzrahmen
- 18 Lasthaken / Unterflasche
- 19 Hängetaster
- 20 Spurverband
- 21 Kranprofil
- 22 Kettenzug
- 23 Katzfahrantrieb

ABUS HB-System

Vorteile, mit denen Sie aus dem Vollen schöpfen



ABUS Einschienebahn ESB



ABUS Einträgerkran EHB

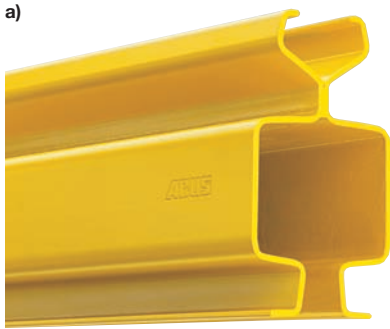


ABUS Zweiträgerkran ZHB

Die konstruktiven und praktischen Vorteile des ABUS HB-Systems bedeuten handfeste Nutzenvorteile für Anwender und Anwendungen:

- Die Konzeption als Baukastensystem erlaubt eine maßgeschneiderte und zugleich ökonomische Verwirklichung von Anwendungslösungen.
- Durch die Vielfalt der Aufhängungsvarianten sind Installationen auch unter Bedingungen machbar, die „man kaum für möglich gehalten hätte“.
- Die Tragfähigkeit ist individuell wähl- und oft auch ausbaubar: bis 2000 kg.
- Die Beschränkung der Bauteile auf ein Minimum vereinfacht die Montage, spart Zeit und hilft Fehler vermeiden – gerade auch bei der Selbstmontage durch eigene Fachkräfte.
- Spezielle Werkzeuge sind zur Montage nicht erforderlich.
- Die ABUS-typischen, verwechslungsfreien Steckverbindungen machen sogar die Elektroinstallation schnell und sicher.
- Die Vielfalt an elektrischer Unterstützung, die ABUS Fahrtriebe und Hebezeuge zu bieten haben, bringen nicht nur Rationalität, sondern auch Sicherheit mit sich – durch hohe Fahrkultur, sanftes Anfahren bzw. Heben, ruckfreies Umschalten usw.
- Hinzu kommt das vorteilhafte Zusammenspiel aller System-Komponenten. So trägt zum Beispiel die besonders niedrige Bauart des ABUS Elektro-Kettenzugs, in Verbindung mit der Zweischienenkatze des HB-Systems (Bauarten ZSB, ZHB, ZHB-X oder ZHB-3), zu einer optimalen Raumausnutzung und Zugewinn an höchster Hakenstellung bei.
- Die prinzipiellen Vorteile des ABUS HB-Systems behalten ihren Wert auch für die Zeit nach der ersten Installation: Änderungen, Modernisierungen, Aufrüstungen und auch Wartungsarbeiten lassen sich rationell und kostengünstig verwirklichen.

ABUS HB-System Erfolgreiche Profilierung



Profilschienen:
a) HB160
b) HB200
c) HB250

Besondere Kennzeichen: Innenläuferprofile

Die Profile des ABUS HB-Systems sind das Ergebnis eines mit High-Tech-Mitteln wie CAD¹⁾- und FEM²⁾-unterstützten Optimierungsprozesses. Das Ergebnis sind drei Profiltypen, die den kompletten Traglastbereich des ABUS HB-Systems bis 2000 kg abdecken. Alle Profile bestehen aus zwei kaltgewalzten Halbschalen, die zu

einem hochwertigen Innenläuferprofil zusammengeschweißt werden. ABUS hat sich für Innenläuferprofile entschieden, weil sie einen wirkungsvollen Fahrwerkschutz und zudem Wartungsvorteile bieten. Und noch zwei weitere wichtige Vorteile haben sie aufzuweisen: Durch ihre günstigen Querschnitteigenschaften lassen sich große Aufhängeabstände realisieren – auch im höheren Traglastbereich.

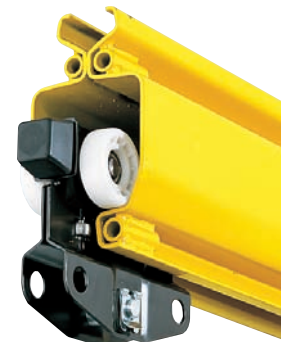
Mit hochwertigen Schraubenverbindungen wird eine hohe Stoßdeckung und damit Belastbarkeit gesichert. Beide Vorteile verringern den Aufwand für die Installation des ABUS HB-Systems erheblich und erhöhen seine Produktivität. Und sie erleichtern die Arbeit: Das Verfahren von Kranen und Katzen ist im Handbetrieb mit wenig Kraftaufwand möglich.

1) CAD = Computer Aided Design
2) FEM = Finite Element Method



Meisterwerk: Die Aufhängung

Der Aufhängung haben die ABUS Ingenieure besonders viel Aufmerksamkeit geschenkt. Mit gutem Grund: Die Qualität der Aufhängung und ihrer Anschlusselemente sichert die Qualität des HB-Systems und seiner Verfügbarkeit insgesamt. Zur Befestigung der ABUS HB-Anlagen werden ausschließlich Aufhängungen mit Kugelgelenken verwendet. Sie sind niedrigbauend und höhenverstellbar und damit besonders anpassungsfähig. Sie entlasten die Decken- und Gebäudekonstruktion, indem Pendelbewegungen die Horizontalkräfte des Kranbetriebes dämpfen.

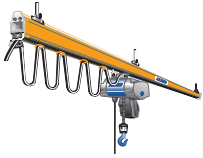


Innenläuferprofil
mit Fahrwerk

Zur Befestigung an der Deckenkonstruktion oder an anderen Hallenelementen stehen eine ganze Reihe unterschiedlicher Anschlussmöglichkeiten zur Verfügung. Deckenanschluss und Aufhängungsteil ermöglichen gemeinsam die Lösung des Problems mit dem ABUS HB-System unter nahezu allen Bedingungen.

ABUS HB-System Variationen eines starken Angebots

ABUS Einschienenbahn ESB

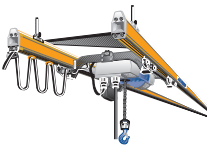


Linearer Transport
Tragfähigkeit: bis 2 t

- Kurvenfahrten möglich
- Niedrige Bauhöhe
- Große Aufhängeabstände
- Elektrisch verfahrbar (Option)



ABUS Zweischienebahn ZSB



Linearer Transport
Tragfähigkeit: bis 2 t

- Große Aufhängeabstände
- Besonders günstige Hubhöhe durch Anordnung des Kettenzuges zwischen den Bahnsträngen
- Sehr niedrige Bauhöhe
- Elektrisch verfahrbar (Option)
- Verfahrbare Steuerung (Option)





ABUS Einträgerkran EHB

Flächendeckender Transport

Tragfähigkeit: bis 1 t

Kranträgerlänge: bis 10 m

(je nach Tragfähigkeit)



- Sehr geringes Eigengewicht, ideal für Leichtbauhallen
- Sehr leicht von Hand verfahrbar
- Niedrige Bauhöhe
- Geringe Anfahrmaße
- Große Aufhängeabstände



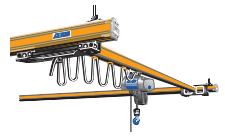
ABUS Einträgerkran EHB-X

Flächendeckender Transport

Tragfähigkeit: bis 1 t

Kranträgerlänge: bis 8 m

(je nach Tragfähigkeit)



- Optimale Ausnutzung der Raumhöhe durch aufgebockten Kran
- Sehr leicht von Hand verfahrbar
- Sehr niedrige Bauhöhe
- Geringe Anfahrmaße
- Große Aufhängeabstände
- Elektrisch verfahrbar (Option)
- Verfahrbare Steuerung (Option)

ABUS HB-System

Variationen eines starken Angebots

ABUS Zweiträgerkran ZHB



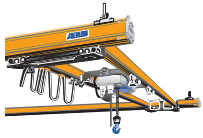
Flächendeckender Transport

Tragfähigkeit: bis 2 t
Kranträgerlänge: bis 12 m
 (je nach Tragfähigkeit)

- Große Aufhängeabstände
- Sehr niedrige Bauhöhe
- Besonders günstige Hubhöhe durch Anordnung des Kettenzuges zwischen den Kranträgern
- Elektrisch verfahrbar (Option)
- Verfahrbare Steuerung (Option)



ABUS Zweiträgerkran ZHB-X



Flächendeckender Transport

Tragfähigkeit: bis 2 t
Kranträgerlänge: bis 8 m
 (je nach Tragfähigkeit)

- Optimale Ausnutzung der Raumhöhe durch aufgebockten Kran
- Sehr niedrige Bauhöhe
- Große max. Aufhängeabstände
- Elektrisch verfahrbar (Option)
- Verfahrbare Steuerung (Option)



ABUS Zweiträgerkran ZHB-3



Flächendeckender Transport

Tragfähigkeit: bis 1,6 t
Kranträgerlänge: bis 22 m
 (je nach Tragfähigkeit)

- Große Kranträgerlängen möglich
- Niedrigere Bauhöhe im Vergleich zum Laufkran
- Große Aufhängeabstände
- Elektrisch verfahrbar
- Verfahrbare Steuerung (Option)



ABUS HB-System – Viel Kraft gehört dazu



Abb.
ABUCompact GM4

ABUS Elektro-Kettenzüge

Kraftspender aller ABUS HB-Anlagen sind die ABUS Elektro-Kettenzüge ABUCompact. Frisches Design und ein überzeugendes technisches Konzept kennzeichnen die Hebezeuge der ABUS Kettenzug Generation ABUCompact. Die Kettenzüge GM2, GM4 und GM6 bieten Ihnen bei 3Ph/400 V in Verbindung mit HB-Anlagen zuverlässige Kraftpakete für Tragfähigkeiten bis 2000 kg in besonders niedriger Bauart für optimale Raumausnutzung und mit Feinhub für behutsames Heben und Senken auch empfindlicher Güter. Abgerundet wird die ABUCompact Baureihe durch den kleinen GMC. Mit stufenloser Hubgeschwindigkeit bei 100 oder 200 kg und anschlussfertiger Lieferung für die 230 V-Steckdose ist er der ideale Kettenzug für den flexiblen Einsatz zum Heben geringerer Lasten.

Der modulare Aufbau von Motor und Getriebe eröffnet die Plattform für ein umfangreiches Variantenangebot mit Hubgeschwindigkeiten bis zu 20 m/min oder FEM-Einstellungen bis 4m – zu überzeugenden Preisen.

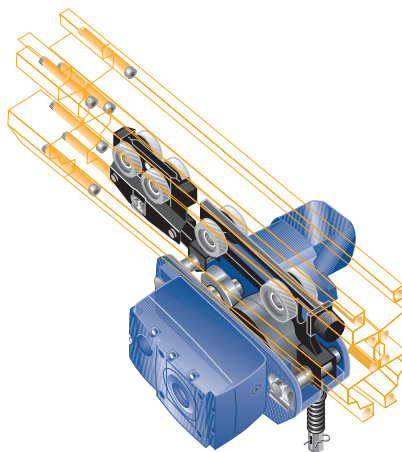
Hinzu kommen Vorteile, die der Praktiker besonders zu schätzen weiß: minimierter Wartungsaufwand durch Bremsbeläge mit besonders hohen Standzeiten (im Normalfall 1 Mio. Vollastbremsungen bis zum ersten Nachstellen), Lebensdauerschmierung des Präzisionsgetriebes, nachstellbare Rutschkupplung, spezialgehärtete verschleißarme Kette, Steckverbindungen für sichere Montage bzw. Revision und vieles mehr.

Bei Einschienenkatzen werden sie sicher ins ABUS HB-Fahrwerk eingehängt und sind per Steckverbindung sofort betriebsbereit.

ABUS Fahrantriebe

Treibende Kraft des HB-Systems ist ganz nach Bedarf der ABUS Reibradantrieb HBF. Er zeichnet sich durch seine weichen Motorkennlinien und durch seine sanften Anfahr- und Bremsbewegungen aus. Standardmäßig ist er immer mit je einer Haupt- und Feinfahrtgeschwindigkeit ausgestattet. Nahezu unverzichtbar als hilfreicher und zuverlässiger Bestandteil des ABUS HB-Systems ist er bei Traglasten über 500 kg und Kranträgerlängen von mehr als 6 m. Durch seine kompakte Bauweise kann er in Verbindung mit Zweischienekatzen in die Katze selbst integriert werden. So entstehen keine Katzanfahrmaßverluste.

Sowohl bei ABUS Elektro-Kettenzügen als auch bei ABUS Reibradantrieben HBF sind ABULiner einsetzbar, die mit der Frequenzumrichtertechnik stufenlose Hub- und Fahrgeschwindigkeiten ermöglichen.



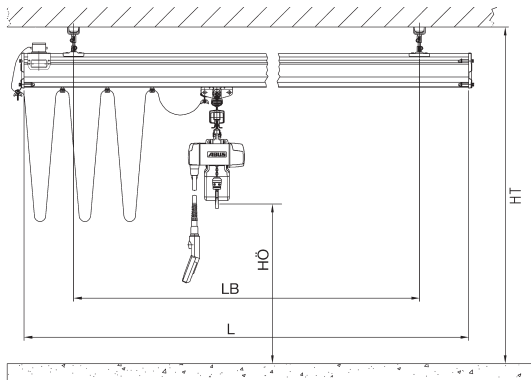
Die für ABUS HB-Anlagen eingesetzten ABUS Elektro-Kettenzüge werden – in Verbindung mit Zweischienekatzen – ohne Aufhängebügel direkt in den Katzenrahmen eingebaut.

So können bei geringen Anschluss Höhen optimale Hakenstellungen erreicht werden.

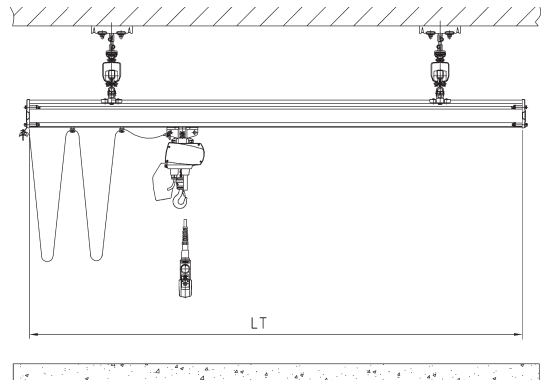
Der erste Schritt zu Ihrem HB-System

Kopieren Sie dieses Formular und faxen es uns ausgefüllt zu.
Wir unterbreiten Ihnen umgehend ein unverbindliches Angebot.

Firma	PLZ/Ort
Name	Telefon
Postf./Str.	Telefax
E-Mail	



Ansicht A



Ansicht B

Wir bitten um:

- | | |
|--|---|
| <input type="checkbox"/> telefonische Beratung | <input type="checkbox"/> Persönliches Fachgespräch mit dem ABUS Mitarbeiter |
| <input type="checkbox"/> ABUS Angebot | <input type="checkbox"/> ABUS Programmübersicht |

Technische Daten der gewünschten Krananlage:

A. Linearer Transport:

Tragfähigkeit: _____ kg
 Bahnlänge (L): _____ mm
 Aufhängeabstand (LB): _____ mm
 Anzahl d. Kettenzüge auf einer Bahn: _____ Stück
 Katzfahren elektrisch: Ja Nein

B. Flächendeckender Transport:

Tragfähigkeit: _____ kg
 Kranträgerlänge (LT): _____ mm
 Bahnlänge (L): _____ mm
 Aufhängeabstand (LB): _____ mm
 Anzahl der Krane auf einer Bahn: _____ Stück
 Katzfahren elektrisch: Ja Nein
 Kranfahren elektrisch: Ja Nein

Bauseitige Gegebenheiten:

Anschlußhöhe (HT): _____ mm
 gewünschte Hakenhöhe (HÖ): _____ mm

Deckenkonstruktion als Stahlkonstruktion
 Deckenkonstruktion als Stahlbetondecke

Ihre Ansprechpartner sind:

	<u>Telefon:</u>	<u>Fax:</u>	<u>E-Mail:</u>
Herr Dietmar Klaas	02261 37 - 389	02261 37 - 90345	dietmar.klaas@abus-kransysteme.de
Herr Dirk Kurpat	02261 37 - 106	02261 37 - 90100	dirk.kurpat@abus-kransysteme.de
Herr Henning Meyer	02261 37 - 254	02261 37 - 90202	henning.meyer@abus-kransysteme.de
Herr Markus Steuer	02261 37 - 506	02261 37 - 90798	markus.steuer@abus-kransysteme.de
Herr Max Theis	02261 37 - 102	02261 37 - 90213	max.theis@abus-kransysteme.de