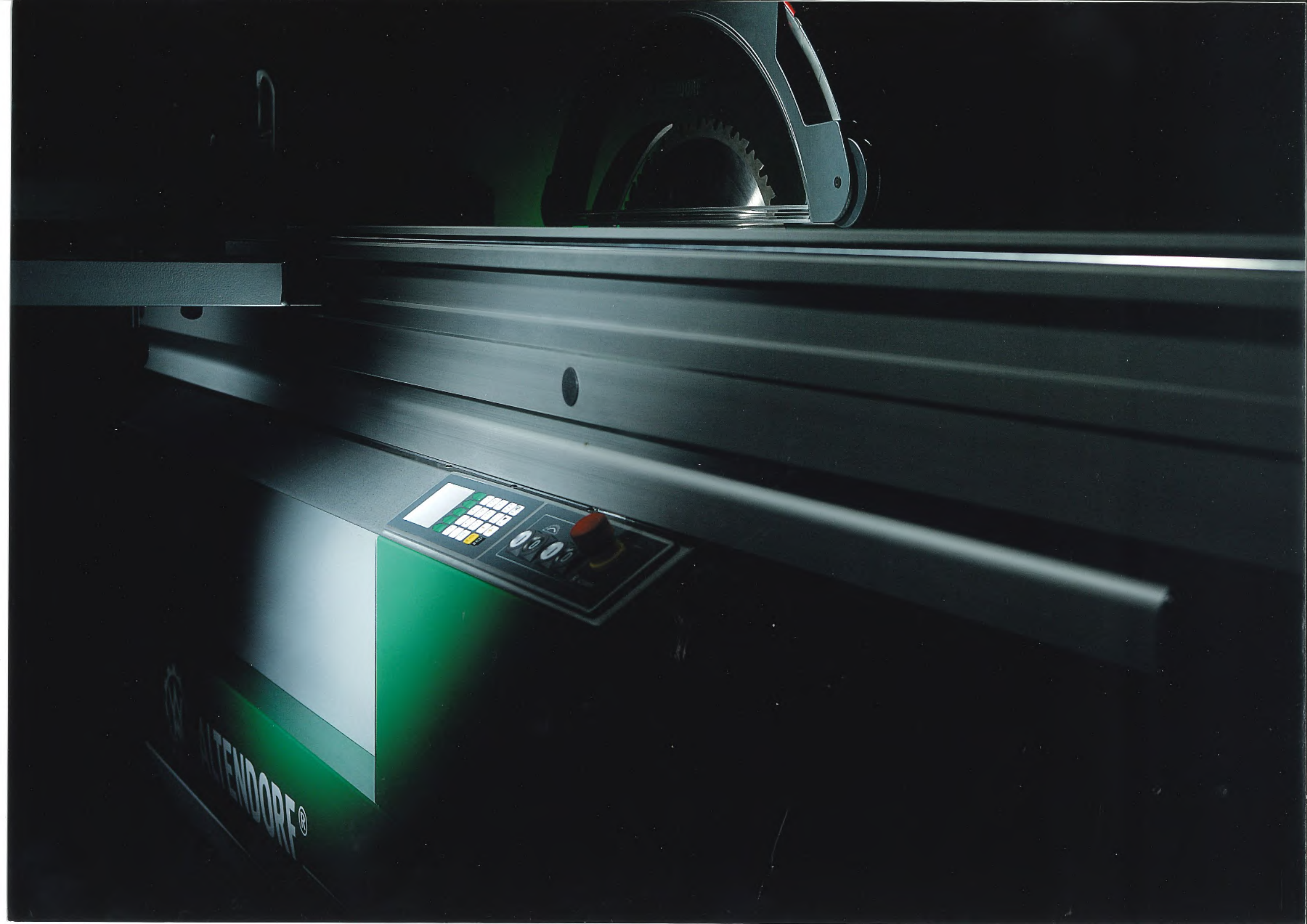


D





TENDORE®

INHALT

08	F 45 Qualitätsmerkmale
10	F 45
11	F 45 ELMO
12	Ausstattungsübersicht F 45
20	Ausstattungspaket F 45 I
22	Ausstattungspaket F 45 II
24	Ausstattungspaket F 45 III
26	Steuerung F 45
28	Ausstattungsübersicht F 45 ELMO
36	F 45 ELMO III
38	F 45 ELMO IV
40	Steuerung F 45 ELMO
41	Steuerung F 45 ELMO/EDV-Integration
42	Optionen
54	Technische Daten
58	Über Altendorf

15 ELMO

MYTHOS

1906 von Wilhelm Altendorf erfunden – und bis heute weit mehr als 120 000 Anwender weltweit. Die Formatkreissäge nach dem System Altendorf ist zweifellos eine unvergleichliche Erfolgsstory. Wer einmal mit einer Altendorf gearbeitet hat, schwärmt davon und will nie wieder an einer anderen Säge arbeiten. Oft von anderen versucht zu kopieren, bleibt sie doch das unerreichte Original. In 100 Jahren ist sie zum inspirierenden Mythos geworden.



4000
1/min

Menu

T

CD

Prog

ALTENDORF®

ALTENDORF

POWER

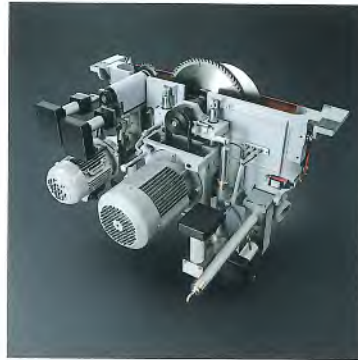
■ **In jeder Altendorf** stecken sichtbare und unsichtbare Kräfte. Sichtbar sind die reine Maschinenteknik und die Dynamik des Designs. Unsichtbar, aber permanent spürbar ist die gesamte Leistung dieser Maschinen, die aus dem Ideenreichtum, der Erfahrung und der Leidenschaft der Altendorf Ingenieure und Mitarbeiter entsteht. Sie geben den Maschinen diese Stärken, die die Anwender weltweit spüren. Sie erzeugen das wohl-tuende Grundvertrauen: Es ist eine Altendorf.



Eine gute Basis ist alles.

Neu: Der Maschinenständer.

Die neue Sägengeneration verfügt über den verwindungssteifsten Maschinenständer, den Altendorf je gebaut hat. Die neue Rahmenkonstruktion sorgt für noch höhere Laufruhe und Standfestigkeit. Der Maschinenständer ist komplett geschlossen. Der zentrale Anschlussstutzen für den Absaugschlauch ist leicht erreichbar außen angebracht.



Neu: Das Sägeaggregat. Das Altendorf Aggregat ist das maschinenbautechnische Kernstück einer jeden Säge. Dieses Kraftwerk wird nach neuester Fertigungstechnologie produziert. Die absolute Laufruhe wird durch das Auswuchten der komplett montierten Sägeweleneinheit und den verstärkten Einsatz von Gusselementen erreicht. Die hochpräzise Linearführung des Aggregats erfolgt über wartungsfreie Führungslager. Die massiven in Nut/Feder-Bauweise geführten Schwenksegmente ermöglichen die leichte und absolut winkelgenaue Schwenkung des gesamten Aggregats. Mehr Seite 45.



Der Winkel-Gehrungsanschlag: Dieser von Altendorf patentierte Anschlag mit integriertem Längenausgleich erleichtert das präzise Schneiden von Winkeln und Gehrungen in einer Funktion. Die schräg angeordneten Maßskalen sind gut ablesbar. Die spielfreien und robusten Anschlagklappen können leicht verschoben und als Einzelklappe über den gesamten Bereich bis max. 3500 mm eingestellt werden. Bei Ablängmaßen ab ca. 1700 mm übernimmt der rollenunterstützte stabile Teleskopauszug die äußere Anschlagklappe. Die zusätzliche Werkstückauflage stützt instabile Werkstücke wie z. B. Leisten. Mehr Seite 48.



Neu: Die Absaughaube. Die neu entwickelte Absaughaube hat technisch einiges zu bieten. Durch die strömungsoptimierte Konstruktion überzeugte sie externe Prüfer mit besten Werten in allen Disziplinen. Darüber hinaus ist sie durch die Linearführung sehr leicht verstellbar und kann zudem von der Bedienerposition aus weggeschwenkt werden. Das Umstellen zwischen breit und schmal erfordert keinen kompletten Haubenwechsel, sondern lediglich den Austausch der entsprechenden Haubenhälften mittels Klick-Verschluss. Die neue Haube ermöglicht eine max. Schnitthöhe von 200 mm (ohne Vorritzaggregat).



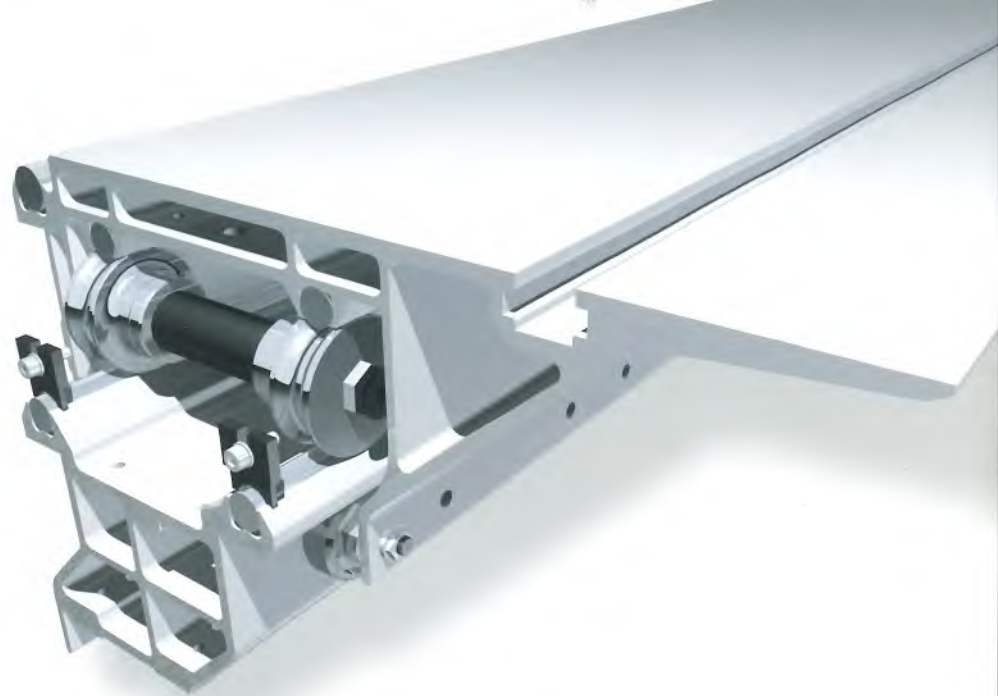
Der Parallelanschlag mit manueller Feineinstellung: Der Anschlag ist leicht zu verstellen und dank der Feineinstellung sehr präzise manuell zu justieren. Die Leichtgängigkeit erhält der Anschlag über das hart verchromte Rundstangensystem. Sollen große Platten aufgeteilt werden, kann der Anschlag mit einem Griff unter die Tischebene geschwenkt werden. Mehr Seite 51.



Der Altendorf Doppelrollwagen: leichtgängig und führungsgenau.



■ **Der Doppelrollwagen:** Der Altendorf Doppelrollwagen ist berühmt für seine Leichtgängigkeit und den präzisen Lauf. Das sind typische Eigenschaften der Altendorf Bauweise: Die großen Doppelrollen halten den Oberwagen in Verbindung zum Unterwagen absolut führungsgenau und präzise in den Führungsrundstangen. Die Leichtgängigkeit des Systems wird durch die groß dimensionierten Rollen erreicht: Der Wagen ist mit weniger Kraftaufwand leichter zu bewegen und läuft sicher wie auf Schienen. Diese Laufqualität wird selbst bei jahrzehntelanger Belastung und Verschmutzung beibehalten. Ein weiteres besonderes Merkmal ist die Wartungsfreiheit: Mit jeder Bewegung des Oberwagens reinigt die am Wagen angebrachte Bürste automatisch die Stangenführung des Unterwagens. Das System arbeitet komplett schmierfrei. Die Wagenkonstruktion ist als Multihohlkammer-System aufgebaut, das die höchste Verwindungs- und Formstabilität erzielt. Mehr Seite 46.



■ **Das Prinzip des Doppelrollwagens.** Eines der wesentlichen Merkmale des von Wilhelm Altendorf entwickelten Systems war und ist der Doppelrollwagen. Er ist wichtig, um ein ruhendes Werkstück durch das rotierende Sägeblatt zu führen. Nur so lässt sich, fand Wilhelm Altendorf 1906 heraus, ein absolut gerader Besäumschnitt erzielen, der wiederum die Voraussetzung für den präzisen Parallel- und Winkelschnitt ist. Anfangs nutzte Wilhelm Altendorf eine Schlittenkonstruktion zur Werkstückführung. Später, in den 50er Jahren, entwickelte Altendorf den Doppelrollwagen, auf den man 30 Jahre lang ein Patent hielt. Es ist uns kein System bekannt, das diesem Doppelrollwagen in puncto Leichtgängigkeit, Präzision, Verwindungsstabilität und Wartungsfreiheit überlegen ist. Die über 120 000 Anwender weltweit geben uns und dem System Altendorf Recht.



10 F 45

Die neueste Generation Altendorf –
der Mythos lebt!



*Die neue F45:
Markantes Design, höchster Komfort.
Auffallend: Der große LCD-Bildschirm
für alle Steuerungsvorgänge.*



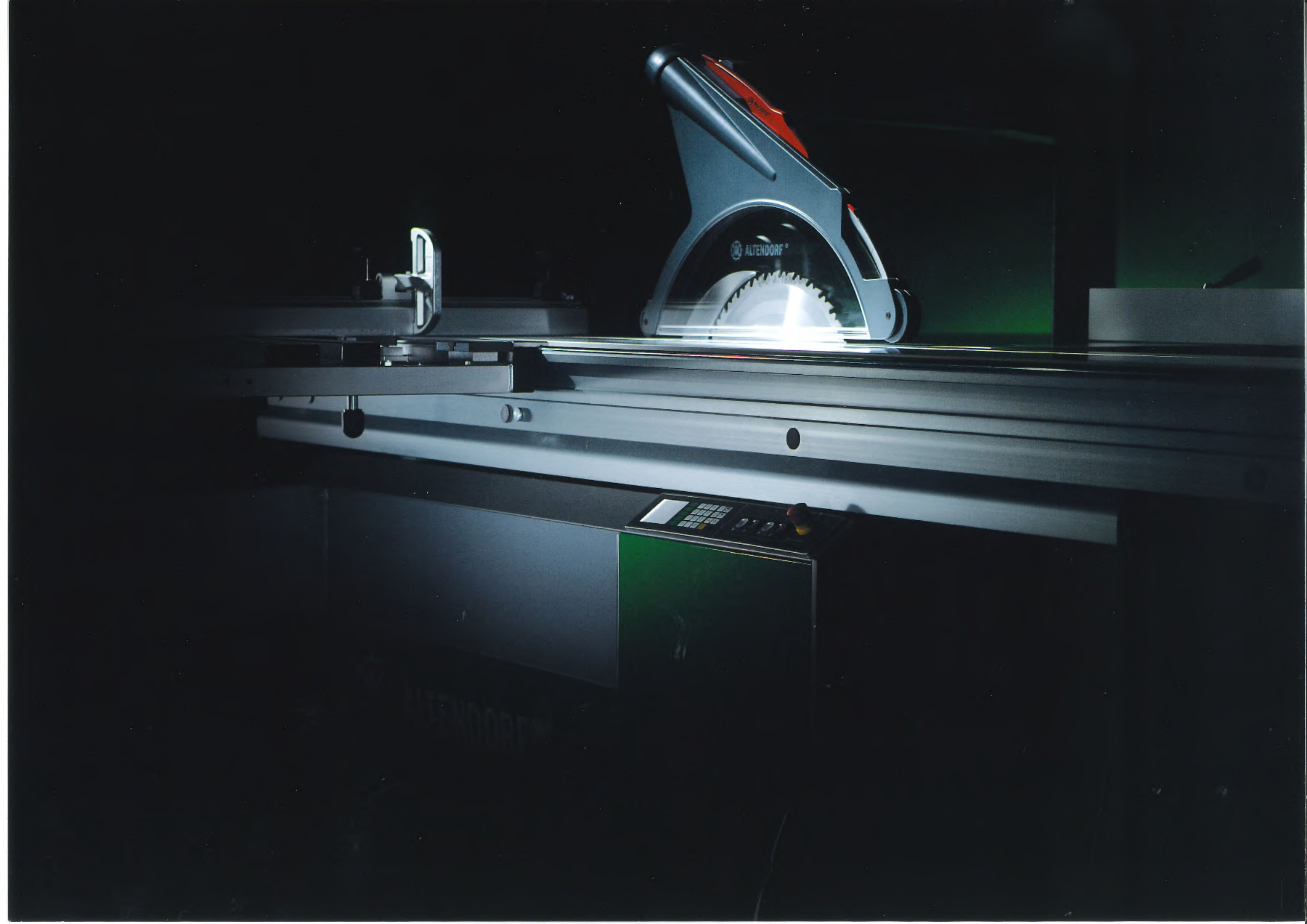
Die neue F45 ELMO:

Selbstbewusste Eleganz. Der neue Maßstab in Komfort, Ergonomie und Produktivität.

DIE F45

- **Ausstattungsübersicht**
- **Ausstattungspaket F 45 I**
- **Ausstattungspaket F 45 II**
- **Ausstattungspaket F 45 III**





DIE F45

Die neue **F45** ist ein Glanzstück modernen Industrie-Designs. Neben der äußeren Form überzeugen vor allem innere Werte und die Umsetzung einer neuen Komfort-Dimension: die intelligenten und absolut präzisen Steuerungen, die es ab sofort in jeder Altendorf als Standard gibt. Inklusiv einem großen, gut lesbaren LCD-Bildschirm, der alle Verstellwerte digital anzeigt. Intelligentes Design – außen wie innen: die F45.



 ALTENDORF®



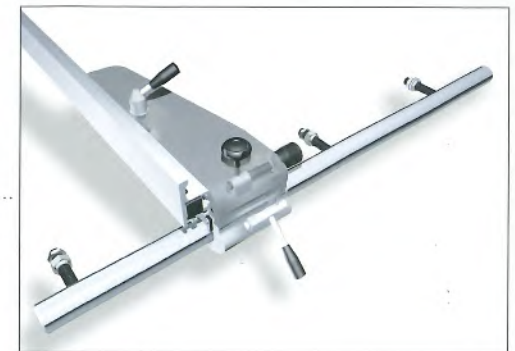
84,3 mm
22,5°
1048,8 mm
Voritex
Laserlevel

7 8 9
4 5 6
1 2 3
0 . CE

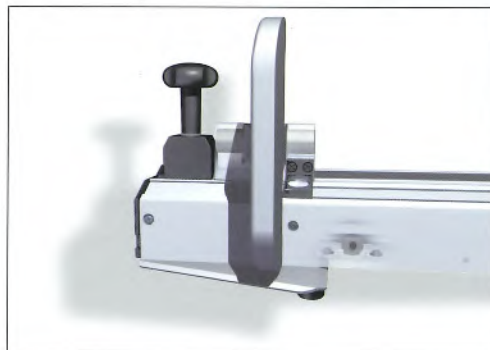




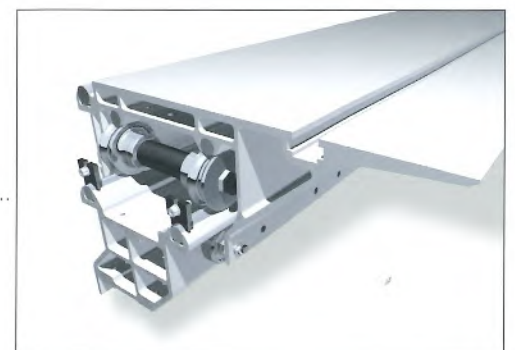
Absaughaube



Parallelanschlag



Winkel-Gehrungsanschlag



Doppelrollwagen



Flexibilität – die F 45 in Ausbaustufen.

■ **Das Altendorf System** erlaubt die modulare Konfiguration zahlreicher Optionen – so entsteht Ihre individuelle Maschine, exakt auf Ihre Praxisbedürfnisse abgestimmt. Um Ihnen die Auswahl zu erleichtern, haben wir drei praxisorientierte und anwenderbezogene Ausstattungspakete zusammengestellt. Alle Optionen sind individuell kombinierbar mit der Grundmaschine und den Ausstattungspaketen, und wo die Technik es zulässt, können Sie noch lange Zeit nachrüsten. Bei einer Lebensdauer von über 20 Jahren ein wichtiger Aspekt bei der Anschaffung.

AUSSTATTUNG F 45	SEITE	GRUNDAUSSTATTUNG F 45	AUSSTATTUNGSPAKET F 45 I	AUSSTATTUNGSPAKET F 45 II	AUSSTATTUNGSPAKET F 45 III
Elektromotorische Höhen- und Schwenkverstellung für das Hauptsägeblatt	26/27	■	■	■	■
F 45 Bildschirmsteuerung	26/27	■	■	■	■
Bedienpaneel in Augenhöhe mit Vorlagenhalter	25, 47				■
Doppelrollwagen 3 000 mm	9, 46	■	■	■	■
Parallelanschlag, manuelle Verstellung mit Feineinstellung, Schnittbreite 1 000 mm	8	■			
Parallelanschlag, manuelle Verstellung mit digitaler Anzeige/DIGIT X, Schnittbreite 1 000 mm	21, 51		■		
Parallelanschlag, elektromotorische Verstellung, Schnittbreite 1 000 mm	23, 25, 51			■	■
Winkel-Gehrungsanschlag, manuelle Verstellung, mit Längenausgleich, Ablängen bis 3 500 mm	8, 48	■	■	■	■
Antriebsleistung 5,5 kW (7,5 PS) mit 3 Drehzahlen 3/4/5 000 U/min., manuell verstellbar	45	■			
Antriebsleistung 5,5 kW (7,5 PS) VARIO/	21, 23,		■	■	■
stufenlose Drehzahlregelung 2 000–6 000 U/min.	25, 45				
Ein-/Aus-Schalter am Doppelrollwagen	21, 23, 47		■	■	
Werkzeug-Spannsystem für das Hauptsägeblatt		■	■	■	■
Schnitthöhe max. 200 mm, Sägeblattdurchmesser max. 550 mm	8, 57	■	■	■	■
Tischverlängerung 840 mm, Aluminium eloxiert	50	■	■	■	■
USB-Schnittstelle zum Daten- und Programmtransfer	26/27	■	■	■	■
Maschinendiagnose und Betriebsstundenzähler	26/27	■	■	■	■





Ausstattungspaket F 45 I: Komfort und Sicherheit kombiniert.

Die Altendorf F 45 kann durch wenige Optionen mit zusätzlichem Komfort ausgestattet werden. Dieses Ausstattungspaket beinhaltet den **VARIO Antrieb**, der von 2 000–6 000 U/min. stufenlos einstellbar ist und somit optimal auf das Material abgestimmt werden kann. Dadurch erhöhen sich die Standzeiten der Sägeblätter. Die jeweilige Drehzahl wird digital am LCD-Bildschirm der zentralen Steuerungseinheit angezeigt. Mit der digitalen Schnittbreitenanzeige **DIGIT X** erhöhen Sie die Genauigkeit am Parallelanschlag. Zur +/- 1/10 mm genauen Einstellung ist der Anschlag mit einer Feineinstellung ausgestattet. Wer häufiger großformatige Platten aufteilt, wird den **Ein-/Aus-Schalter am Doppelrollwagen** schätzen lernen. Ganz neu gestaltet wurde die Steuerungseinheit am unteren Bedienpaneel. Auf dem großformatigen, kontrastreichen LCD-Bildschirm sind die Einstellwerte Höhe, Schwenkung und Drehzahl noch deutlicher ablesbar.



Dieses Modell ist mit VARIO Antrieb, DIGIT X/Schnittbreitenanzeige am Parallelanschlag sowie dem Ein-/Aus-Schalter am Doppelrollwagen ausgestattet.

AUSSTATTUNGSPAKET F 45 I	SEITE	GRUNDAUSSTATTUNG F 45	AUSSTATTUNGSPAKET F 45 I
Elektromotorische Höhen- und Schwenkverstellung für das Hauptsägeblatt	26/27	■	■
F 45 Bildschirmsteuerung am Maschinenständer	26/27	■	■
Doppelrollwagen 3 000 mm	9, 46	■	■
Parallelanschlag, manuelle Verstellung mit digitaler Anzeige/DIGIT X, Schnittbreite 1 000 mm	51		■
Winkel-Gehrungsanschlag, manuelle Verstellung, mit Längenausgleich, Ablängen bis 3 500 mm	8, 48	■	■
Antriebsleistung 5,5 kW (7,5 PS) VARIO/stufenlose Drehzahlregelung, 2 000 – 6 000 U/min.	45		■
Ein-/Aus-Schalter am Doppelrollwagen	47		■
Werkzeug-Spannsystem für das Hauptsägeblatt		■	■
Schnitthöhe max. 200 mm, Sägeblattdurchmesser max. 550 mm	8, 57	■	■
Tischverlängerung 840 mm, Aluminium eloxiert	50	■	■
USB-Schnittstelle zum Daten- und Programmtransfer	26/27	■	■
Maschinendiagnose und Betriebsstundenzähler	26/27	■	■





Ausstattungspaket F 45 II: Motorisch steuern und Zeit gewinnen.

Der elektromotorische Parallelanschlag ist das Highlight dieses Ausstattungspaketes. Da Sie den Parallelanschlag direkt von der zentralen Bedienposition steuern, entfällt das Herumlaufen um die Maschine – was natürlich Zeit spart. Am Bedienpaneel am Maschinenständer geben Sie die Schnittbreite per Tastatur ein, der Parallelanschlag fährt nach Drücken der Starttaste +/- 1/10 mm genau auf den Eingabewert. Damit können Sie sich zusätzlich Probeschnitte sparen. Ebenfalls sehr komfortabel ist der **VARIO Antrieb**, mit dem Sie von der gleichen Bedienposition aus alle Drehzahlen zwischen 2 000 und 6 000 U/min. per Tastatur ansteuern. Die Werte zeigt der große LCD-Bildschirm deutlich an. Und damit Sie beim Formatieren großer Platten sicherer und bequemer arbeiten, ist der **Ein-/Aus-Schalter am Doppelrollwagen** ein weiterer Ausstattungsbestandteil.



Diese F45 ist mit dem elektromotorischen Parallelanschlag, dem VARIO Antrieb sowie dem Ein-/Aus-Schalter am Doppelrollwagen ausgestattet.

AUSSTATTUNGSPAKET F 45 II	SEITE	GRUNDAUSSTATTUNG F 45	AUSSTATTUNGSPAKET F 45 II
Elektromotorische Höhen- und Schwenkverstellung für das Hauptsägeblatt	26/27	■	■
F45 Bildschirmsteuerung am Maschinenständer	26/27	■	■
Doppelrollwagen 3 000 mm	9, 46	■	■
Parallelanschlag, elektromotorische Verstellung, Schnittbreite 1 000 mm	51		■
Winkel-Gehrungsanschlag, manuelle Verstellung, mit Längenausgleich, Ablängen bis 3 500 mm	8, 48	■	■
Antriebsleistung 5,5 kW (7,5 PS) VARIO/ stufenlose Drehzahlregelung 2 000 – 6 000 U/min.	45		■
Ein-/Aus-Schalter am Doppelrollwagen	47		■
Werkzeug-Spannsystem für das Hauptsägeblatt		■	■
Schnitthöhe max. 200 mm, Sägeblattdurchmesser max. 550 mm	8, 57	■	■
Tischverlängerung 840 mm, Aluminium eloxiert	50	■	■
USB-Schnittstelle zum Daten- und Programmtransfer	26/27	■	■
Maschinendiagnose und Betriebsstundenzähler	26/27	■	■



24

AUSSTATTUNGSPAKET F 45 III





Ausstattungspaket F 45 III: Auf Augenhöhe mit der Steuerung.

■ Auch die F 45 lässt sich auf Augenhöhe steuern. Möglich wird das durch das **Bedienpaneel in Augenhöhe**, mit dem Sie alle Einstellwerte bequem im Blick haben. Das Paneel lässt sich sowohl horizontal wie auch vertikal problemlos und ergonomisch auf den Bediener einstellen. Der praktische Vorlagenhalter kann sowohl links als auch rechts vom Bedienpaneel angebracht werden. Der **Parallelanschlag mit elektromotorischer Steuerung** ist ebenfalls per Tastatur vom Bedienpaneel aus steuerbar. Die Maßanzeige erscheint auf dem großformatigen Bildschirm. Dieser Anschlag erspart das Herumlaufen um die Maschine für Einstellarbeiten. Der **VARIO Antrieb** eignet sich besonders für die optimale Einstellung der Schnittgeschwindigkeit auf das Material. Die stufenlose Drehzahlregelung erfolgt per Tastatur, die Werte erscheinen groß im Display. Dank des VARIO Antriebs entfällt das Umlegen des Keilriemens zum Drehzahlwechsel und die Sägeblätter müssen nicht mehr so häufig geschärft werden.



Mit dem Bedienpaneel in Augenhöhe lassen sich der VARIO Antrieb sowie der elektromotorische Parallelanschlag optimal und ergonomisch steuern.

AUSSTATTUNGSPAKET F 45 III	SEITE	GRUNDAUSSTATTUNG F 45	AUSSTATTUNGSPAKET F 45 III
Elektromotorische Höhen- und Schwenkverstellung für das Hauptsägeblatt	26/27	■	■
F 45 Bildschirmsteuerung	26/27	■	■
Bedienpaneel in Augenhöhe mit Vorlagenhalter	47		■
Doppelrollwagen 3 000 mm	9, 46	■	■
Parallelanschlag, elektromotorische Verstellung, Schnittbreite 1 000 mm	51		■
Winkel-Gehrungsanschlag, manuelle Verstellung, mit Längenausgleich, Ablängen bis 3 500 mm	8, 48	■	■
Antriebsleistung 5,5 kW (7,5 PS) VARIO/ stufenlose Drehzahlregelung 2 000 – 6 000 U/min.	45		■
Werkzeug-Spannsystem für das Hauptsägeblatt		■	■
Schnitthöhe max. 200 mm, Sägeblattdurchmesser max. 550 mm	8, 57	■	■
Tischverlängerung 840 mm, Aluminium eloxiert	50	■	■
USB-Schnittstelle zum Daten- und Programmtransfer	26/27	■	■
Maschinendiagnose und Betriebsstundenzähler	26/27	■	■



Intelligent steuern – exakt schneiden.



■ **Die komfortabelste Steuerung**, die es bislang in der Grundausstattung einer Altendorf gab, steht dem Anwender mit dieser neuen Maschinen- generation zur Verfügung. Sie setzt neue Maßstäbe hinsichtlich Bediener- freundlichkeit, Übersichtlichkeit, Sicherheit und Komfort. Auffallend: der große LCD-Bildschirm mit einer Bildschirmdiagonale von 90 mm, der alle Werte gut lesbar digital anzeigt. Mit den grünen Funktionstasten werden die Funktionen Höhe und Schwenkung des Sägeblatts, die Dreh- zahl und je nach Ausstattung die Optionen elektromotorischer Parallel- anschlag, Vorritzer und VARIO Drehzahl aufgerufen. Über die weißen Eingabe-Tasten sind die Maße direkt einzugeben.



■ **Die Steuerung der Achsen** und anderer Funktionen kann sowohl per numerischer Eingabe erfolgen, als auch per stufenloser Feinein- stellung über die +/- Tasten. Die Steuerung lässt das Speichern von 20 Schnittprogrammen zu, was die Wiederholbarkeit der Schnitte erleichtert und hilft, Eingabefehler zu vermeiden. Die letzte Position der Achsen kann per Knopfdruck erneut aus dem Zwischenspeicher aufgerufen und angesteuert werden. Komfortabel: Bei geschwenk- tem Sägeblatt setzt die automati- sche Schnitthöhenkorrektur ein.



■ **Zur Sicherheit** verfügt die F 45 über eine Maschinendiagnose, die mögliche Störungen sofort und exakt im Bildschirm anzeigt. Neu ist auch die USB-Schnittstelle, über die per USB-Stick Maschinen-Daten gespei- chert werden können. Ebenso ist ein Software-Update über diesen Weg problemlos und schnell möglich.



FUNKTIONEN DER STEUERUNG:

- Maßeingabe der Höhe und Schwenkung des Hauptsägeblatts über Tastatur (CNC-gesteuert)
- Digitale Schnitthöhenanzeige
- Digitale Schwenkwinkelanzeige
- Digitale Drehzahlanzeige
- Stufenlose Feinststeuerung über +/- Tasten
- Einfaches Eichen der Achsen
- Maschinendiagnose
- Betriebsstundenzähler
- USB-Schnittstelle
- Aufruf der letzten Maßeingabe aus dem Zwischenspeicher
- Programm-Menü mit Sprachauswahl, Umschaltung mm/inch, 20 speicherbaren Schnittprogrammen und Winkelschnitt links vom Parallelanschlag

Optional:

- Elektromotorische Steuerung des Parallelanschlags, in Verbindung mit den Anwenderfunktionen Nuten, Kettenmaß und Winkelschnitt
- Elektromotorische Verstellung des Vorritzaggregats
- Stufenlose Drehzahlverstellung (VARIO)

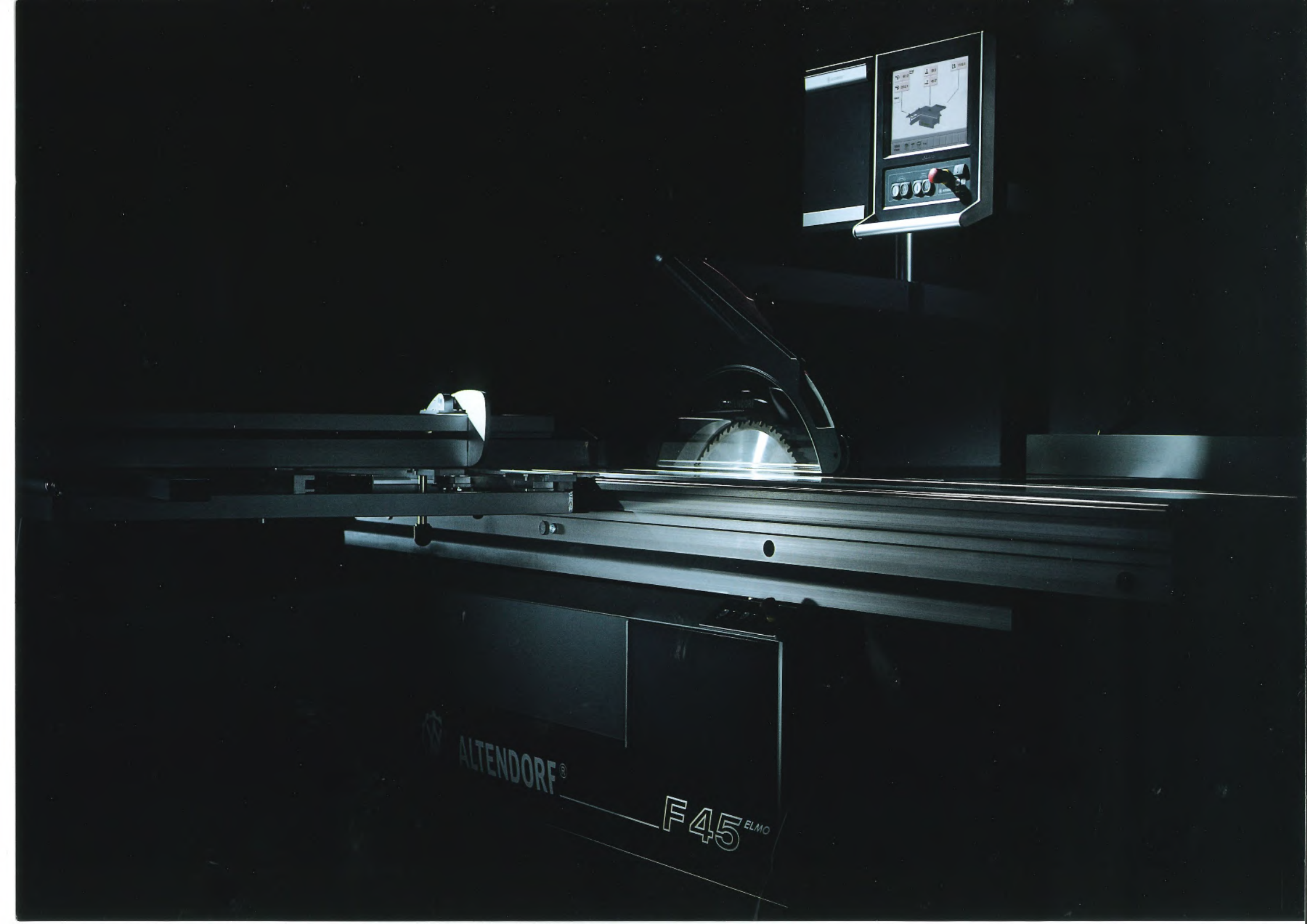


DIE F45

ELMO

- **Ausstattungsübersicht**
- **F 45 ELMO III**
- **F 45 ELMO IV**





ALTENDORF®

F45^{ELMO}

F45 ELMO

Die **F45 ELMO**: Markante Eleganz und bestechender Komfort – das ist die F45 ELMO. Die neue F45 ELMO ist eine beeindruckende Erscheinung. Sie vereint Ergonomie und Komfort in zahlreichen Details. Unter der Oberfläche verbirgt sich ein einzigartiges Steuerungs-Konzept, das sowohl Bedien- als auch Arbeitskomfort in vielen Facetten bestechend einfach und intelligent umsetzt.



451.2

2612.1

80.0

45.0°

1100.0

Extras

4000
1/min

Menu

T

Back

Prog

ALTENDORF

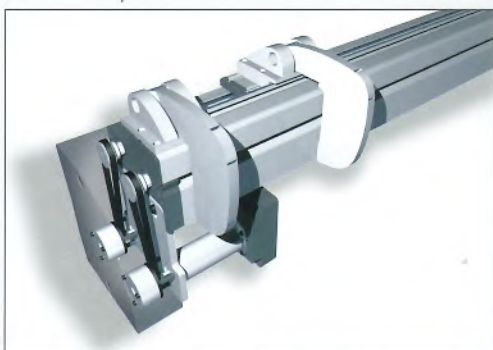




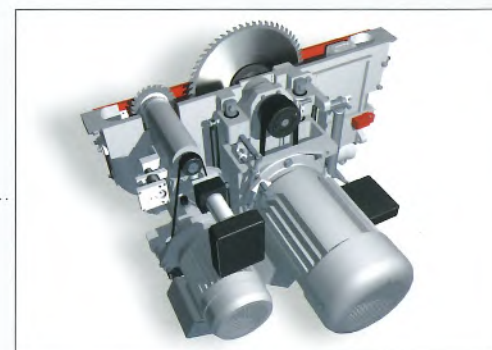
Bedienpaneel in Augenhöhe



Elektromotorischer Parallelanschlag



Elektromotorischer Winkel-Gehrungsanschlag



Sägeaggregat



Die F 45 ELMO – ein intelligentes Baukastensystem.

■ Die neue F 45 ELMO ist grundlegend neu konzipiert worden.

Entstanden ist ein Hightech-Baukasten-System, das alle Komfort- und Anforderungsstufen für anspruchsvollste Sägetechnik umfasst. **Neu** ist der reflexionsarme 12" LCD-Farbbildschirm mit Touchscreen: Die neue Steuerung ermöglicht einfachste Bedienerführung durch eine selbsterklärende, grafisch orientierte Darstellung. 90% aller Anwendungen werden auf einer Oberfläche dargestellt – umständliches Navigieren entfällt.

Neu ist der USB-Anschluss zum Datenaustausch und zur Datensicherung. **Neu** ist auch der Winkel-Gehrungsanschlag bei der F 45 ELMO IV, der von 0–47° winkelverstellbar ist und über einen integrierten Längenausgleich verfügt. Der Mythos F 45 ELMO wird neu belebt!

AUSSTATTUNG F 45 ELMO	SEITE	F 45 ELMO III	F 45 ELMO IV
Elektromotorische Höhen- und Schwenkverstellung für das Hauptsägeblatt	40, 41	■	■
F 45 ELMO Bildschirmsteuerung mit Touchscreen	37, 39, 40	■	■
Bedienpaneel in Augenhöhe mit Vorlagenhalter	37, 39, 40	■	■
Doppelrollwagen 3 000 mm	9, 46	■	■
Parallelanschlag, elektromotorische Verstellung, Schnittbreite 1 000 mm	37, 39, 40, 51	■	■
Winkel-Gehrungsanschlag, manuelle Verstellung, mit Längenausgleich, Ablängen bis 3 500 mm	8, 37, 48	■	
Winkel-Gehrungsanschlag, elektromotorische Verstellung der Anschlagklappen, manuelle Winkelverstellung mit automatischem Längenausgleich, Ablängen bis 3 500 mm	39		■
Antriebsleistung 5,5 kW (7,5 PS) VARIO/ stufenlose Drehzahlregelung 2 000 – 6 000 U/min.	37, 39, 45	■	■
Vorbereitung für nachträglichen Einbau eines Vorritzaggregats	37, 39, 44	■	■
Werkzeug-Spannsystem für das Hauptsägeblatt		■	■
Schnitthöhe max. 200 mm, Sägeblattdurchmesser max. 550 mm	8, 57	■	■
Tischverlängerung 840 mm, Aluminium eloxiert	50	■	■
USB-Schnittstelle zum Daten- und Programmtransfer	40	■	■
Maschinendiagnose und Betriebsstundenzähler	40	■	■



36 F 45 ELMO III





F 45 ELMO III: Funktionale Vielfalt.

Die F 45 ELMO III bietet dem Bediener eine Vielzahl praxisorientierter Anwendungsprogramme, die sowohl die alltäglich anfallenden Arbeiten als auch Spezialanwendungen vereinfachen. Die Bedienung erfolgt über einen **12" Touchscreen**. Einfach die Werte eintippen, Start-Taste drücken und der **elektromotorische Parallelanschlag** bewegt sich mit einer Verfahrensgeschwindigkeit von 250 mm/sec. auf +/- 1/10 mm genau Richtung Einstellwert. Der von 2 000–6 000 U/min. verstellbare **VARIO Antrieb** rundet den Komfort und die Schnittqualität ab.



Die F 45 ELMO III überzeugt durch den großen 12" Touchscreen, über den die gesamte Maschine und die umfangreichen Anwendungsprogramme bedient werden.

AUSSTATTUNG F 45 ELMO III	SEITE	GRUNDAUS- STATTUNG F 45	F 45 ELMO III
Elektromotorische Höhen- und Schwenkverstellung für das Hauptsägeblatt	40, 41	■	■
F 45 ELMO Bildschirmsteuerung mit Touchscreen	40		■
Bedienpaneel in Augenhöhe mit Vorlagenhalter	40		■
Doppelrollwagen 3 000 mm	9, 46	■	■
Parallelanschlag, elektromotorische Verstellung, Schnittbreite 1 000 mm	40, 51		■
Winkel-Gehrungsanschlag, manuelle Verstellung, mit Längenausgleich, Ablängen bis 3 500 mm	8, 48	■	■
Antriebsleistung 5,5 kW (7,5 PS) VARIO/ stufenlose Drehzahlregelung 2 000–6 000 U/min.	45		■
Vorbereitung für nachträglichen Einbau eines Vorritzaggregats	44		■
Werkzeug-Spannsystem für das Hauptsägeblatt		■	■
Schnitthöhe max. 200 mm, Sägeblattdurchmesser max. 550 mm	8, 57	■	■
Tischverlängerung 840 mm, Aluminium eloxiert	50	■	■
USB-Schnittstelle zum Daten- und Programmtransfer	40	■	■
Maschinendiagnose und Betriebsstundenzähler	40	■	■



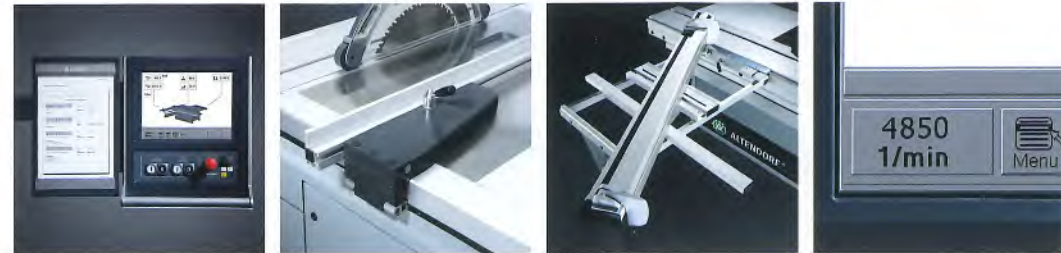
38 F 45 ELMO IV





F 45 ELMO IV: CNC-Technologie auf höchstem Niveau.

Die **F 45 ELMO IV** ist das Nonplusultra der Altendorf Formatkreissägen. Vier Achsen – Höhe, Schwenkung, **Parallelanschlag** und **Winkel-Gehrungsanschlag** – werden über die F 45 ELMO Steuerung mit dem 12" Touchscreen und umfangreichen Anwendungsprogrammen bedient. 90 % aller Anwendungen werden auf einer Oberfläche dargestellt. Neu ist die **manuelle Winkelverstellung des Winkel-Gehrungsanschlags mit automatischem Längenausgleich** und **den zwei motorisch verfahrbaren Anschlagklappen**. Der Wechsel zwischen der vorderen und hinteren Position auf dem Querschlitzen erfolgt ohne Anheben des Anschlags. In beiden Positionen ist der Schwenkwinkel von 0 – 47° einstellbar und wird digital auf 1/100° genau am Bildschirm angezeigt. Der **VARIO Antrieb** zur stufenlosen Drehzahlverstellung (2 000 – 6 000 U/min.) ist von vornherein Bestandteil der Maschine. Mit der Option Schnittstellenpaket ist die F 45 ELMO netzwerkfähig.



Die F 45 ELMO IV überzeugt mit höchstem Komfort: 12" Touchscreen zur Steuerung aller Vorgänge, elektromotorischer Parallelanschlag und Winkel-Gehrungsanschlag, VARIO Antrieb zur stufenlosen Drehzahlregelung.

AUSSTATTUNG F 45 ELMO IV	SEITE	GRUNDAUSSTATTUNG F 45	F 45 ELMO IV
Elektromotorische Höhen- und Schwenkverstellung für das Hauptsägeblatt	40, 41	■	■
F 45 ELMO Bildschirmsteuerung mit Touchscreen	40		■
Bedienpaneel in Augenhöhe mit Vorlagenhalter	40		■
Doppelrollwagen 3 000 mm	9, 46	■	■
Parallelanschlag, elektromotorische Verstellung, Schnittbreite 1 000 mm	51		■
Winkel-Gehrungsanschlag, elektromotorische Verstellung der Anschlagklappen, manuelle Winkelverstellung mit automatischem Längenausgleich, Ablängen bis 3 500 mm	39		■
Antriebsleistung 5,5 kW (7,5 PS) VARIO/ stufenlose Drehzahlregelung 2 000 – 6 000 U/min.	45		■
Vorbereitung für nachträglichen Einbau eines Vorritzaggregats	44		■
Werkzeug-Spannsystem für das Hauptsägeblatt		■	■
Schnitthöhe max. 200 mm, Sägeblattdurchmesser max. 550 mm	8, 57	■	■
Tischverlängerung 840 mm, Aluminium eloxiert	50	■	■
USB-Schnittstelle zum Daten- und Programmtransfer	40	■	■
Maschinendiagnose und Betriebsstundenzähler	40	■	■



Zielgerichtet steuern – wirtschaftlich schneiden.



■ Die neue F45 ELMO Steuerung per Touchscreen reagiert auf leichten Fingerdruck und ist dank ihrer Größe von 12" (Bildschirmdiagonale: 310 mm) genauso leicht ablesbar. Dabei werden stets nur die für den nächsten Bedienschritt erforderlichen Elemente angezeigt – für zieloptimiertes Arbeiten durch schnelle und fehlerlose Eingabe.

Die Position der Anschläge und sonstige Einstellungen sind über den Bildschirm auf einen Blick ablesbar. Er zeigt im Zentrum eine Darstellung der Maschine, in deren Umfeld die Achspositionen übersichtlich angeordnet sind. Durch Berühren des Bildschirms auf einem Anzeigewert öffnet sich das Fenster für die Werteingabe. Danach leiten Sie per Start-Taste die Positionierungen ein. Selbsterklärende Symbole führen sicher durch die umfangreichen Funktionen. Die praktische Hilfefunktion reagiert auf nicht erwartungsgemäße Eingaben und zeigt Wege zur Problemlösung auf.

Selbst schwierige Schnitte werden mit Hilfe der neuen Steuerung so einfach und exakt wie nie zuvor. Am Winkel-Gehrungsanschlag der F45 ELMO IV kann der Gehrungswinkel manuell frei zwischen 0 und 47° eingestellt werden: Die neue Steuerung misst diesen Winkel auf $\pm 1/100^\circ$ genau, errechnet den Längenausgleich und positioniert automatisch die Anschlagklappen auf das Spitzmaß. So können Sie Gehrungsschnitte im Spitz- oder Stumpfmaß wie auch Schifterschnitte in einem Schritt als Fertigschnitte ausführen.

Für den schnellen Zugriff auf regelmäßig benötigte Funktionen befindet sich im unteren Teil des Bildschirms eine Bedienleiste, die Funktionen ohne Umweg über das Menü zugänglich macht. Für die Optimierung Ihrer individuellen Arbeitsschritte sind einige dieser Felder frei belegbar (Desktop-Funktion). Alle weiteren Funktionen sind nach Betätigen der Menü-Taste im Hauptmenü übersichtlich in drei Gruppen angeordnet. Per USB-Stick können Software-Updates bequem auf die Steuerung geladen werden.



ANWENDUNGSTECHNIK:

- Kettenmaße
- Nuten
- Winkelschnitte am Parallelschlag mit Übermaß
- Schifterschnitte
- Falsche Gehrungen
- Schnittfolgen
- Geometrische Formen
- Ermittlung des Spitzmaßes am Winkel-Gehrungsanschlag in Abhängigkeit von der Materialstärke

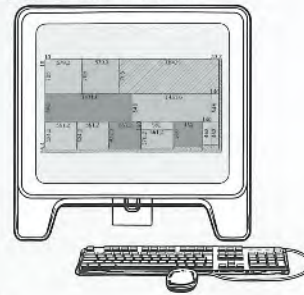


EDV-Integration mit der F 45 ELMO.

FUNKTIONEN DER F 45 ELMO STEUERUNG:

- Elektromotorische Steuerung der Höhe und Schwenkung des Sägeblatts
- Elektromotorische Steuerung des Parallelanschlags
- F 45 ELMO IV: Elektromotorische Steuerung des Winkel-Gehrungsanschlags
 - Ermittlung und automatische Anwahl des Spitzmaßes am Winkel-Gehrungsanschlag
 - Anzeige des Gehrungswinkels auf 1/100°, Schwenkbereich 0–47°, 2 getrennt voneinander steuerbare Anschlagklappen
- Automatische Schnittbreitenkorrektur der motorischen Anschläge bei geschwenktem Sägeblatt
- Verfahrensgeschwindigkeit der Achsen 250 mm/sec.
- Speichern von bis zu 600 Schnittprogrammen
- Maschinendiagnose
- Auftragszeiterfassung und Betriebsstundenzähler
- Taschenrechnerfunktion mit Ergebnisübertragung auf die Achsen
- Schnittstelle für die Anbindung an einen PC (optional)
- Werkzeugverwaltung
- Optionen in der Grundeinstellung: Sprachauswahl, Umschaltung mm/inch, Datenimport/-export, Techniker-Ebene
- stufenlose Drehzahlenwahl (VARIO)

COMPUTER-SYSTEM Plattenoptimierung, z. B. Ardis



■ Anbindung ans Netzwerk:

Durch die Option Schnittstellenpaket ist die F 45 ELMO netzwerkfähig. Mit dieser Anbindung kann die Maschine online mit der Arbeitsvorbereitung und allen gängigen Betriebssoftware-Systemen (CPOut-Schnittstelle erforderlich) kommunizieren.

SCHNITTSTELLE + POSTPROZESSOR

WEITERVER-
ARBEITUNG
z. B. Kantenleimer
oder
Bearbeitungs-
zentrum

EINZELSTÜCK

■ Tätigkeiten an der EDV-inte-

grierten F 45 ELMO: Die Schnittfolgen können bequem online eingelesen werden. Bei jeder neuen Schnittfolge betätigt der Anwender den Startknopf und die Achsen fahren auf die entsprechenden Positionen. Das Ergebnis sind fertig und fehlerlos bearbeitete Teile.

ALTENDORF F 45 ELMO



ETIKETTEN-DRUCKER



BAR-CODE-ETIKETT



■ **Etikettendruck:** Für jedes fertig bearbeitete Werkstück wird automatisch ein Etikett erzeugt, das die Informationen zur Weiterverarbeitung liefert (z. B. für Kantenleimer oder BAZ).



OPTIONEN

▣ **Praktisch vielseitig kombinieren:** Eine Altendorf soll jedem Anwender helfen, das besser zu tun, was er tagtäglich tun muss. Und wie könnte er das besser, als mit der optimalen Ausstattung? Altendorf hat in 100 Jahren Erfahrung die wichtigsten Ausstattungen und Zubehörwünsche seiner Kunden realisiert und vielfach patentiert, sodass zahlreiche Optionen exklusiv nur für Altendorf Anwender verfügbar sind. Kombinieren Sie praktisch, kombinieren Sie vielseitig, kombinieren Sie Ihre Altendorf exklusiv!



Die richtige Ausstattung für Ihr Material.



■ **RAPIDO Vorritzwerkzeug:** Der Vorritzer ermöglicht ausrissfreie Unterseiten beim Sägen von beschichtetem Plattenmaterial. Der RAPIDO erleichtert und beschleunigt die Schnittbreitenverstellung. Dauer: max. drei Minuten. Gegenüber herkömmlichen Vorritzsystemen sparen Sie bis zu 30 Minuten Einstellzeit, da das mühsame Montieren von zweigeteilten Vorritzblättern mit Distanzscheiben entfällt. Die Schnittbreite des Vorritzblattes kann ohne Demontage stufenlos auf die Schnittbreite des Hauptsägeblattes eingestellt werden. Einstellbereich: 2,8–3,8 mm.



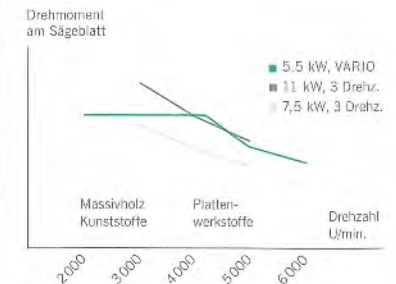
■ **Elektromotorische Verstellung des Vorritzers:** Die Steuerung der Altendorf Formatkreissäge erlaubt die elektromotorische Höhen- und Seitenverstellung des Vorritzaggregats bei laufender Maschine. Über eine einfache Menüführung im Display ist der Vorritzer sekundenschnell positioniert. Die zuletzt benutzte Vorritzerarbeitshöhe kann gespeichert werden. Mit Einschalten des Vorritzsägeblattes fährt der Vorritzer auf die gespeicherte Arbeitshöhe bzw. beim Ausschalten des Haupt- oder Vorritzsägeblattes zurück unter die Tischplatte.



■ **Neu: RAPIDO Plus.** Das 3-Achs-Vorritzsystem, mit dem die Höhe, die Seite und zusätzlich die Schnittbreite elektromotorisch positionierbar sind. Alle Einstellungen sind per Tastatur bei laufender Maschine möglich und werden digital auf dem Bildschirm dargestellt. Referenzpunkte (F45 ELMO: Höhe, Seite, Schnittbreite; F45: Höhe) können abgespeichert und nach erneuter Inbetriebnahme der Maschine wieder abgerufen werden. Der Sägeblattwechsel ist einfach, sicher und schnell. Das erste Set Sägeblätter wird mitgeliefert.



■ **VARIO Antrieb:** Dieser Antrieb regelt die Drehzahl stufenlos, damit die Schnittgeschwindigkeit optimal auf verschiedene Materialien eingestellt werden kann. Mit dem VARIO Antrieb bietet Altendorf dem Anwender für den Holz-, Kunststoff- und NE-Metallzuschnitt ein Antriebskonzept, das in vielen Punkten den herkömmlichen Drehstrommotoren überlegen ist. Durch die stufenlose Drehzahlregelung von 2000–6000 U/min. entsteht im wichtigsten Drehzahlbereich von 2000–4300 U/min. im Vergleich zu Drehstrommotoren mit Nennleistungen von 11 kW kein Leistungsverlust. Über den gesamten Drehzahlbereich liegt am Sägeblatt ein durchschnittliches Leistungsdrehmoment von 40 Nm an. Der VARIO ist sehr bedienerfreundlich: Häufig wiederkehrende Drehzahlen sind speicher- und abrufbar. So besteht die Möglichkeit, dem Anwendungsfall und der Werkzeuggeometrie entsprechend die Drehzahl und Schnittgeschwindigkeit für ein optimales Schnittergebnis anzupassen.



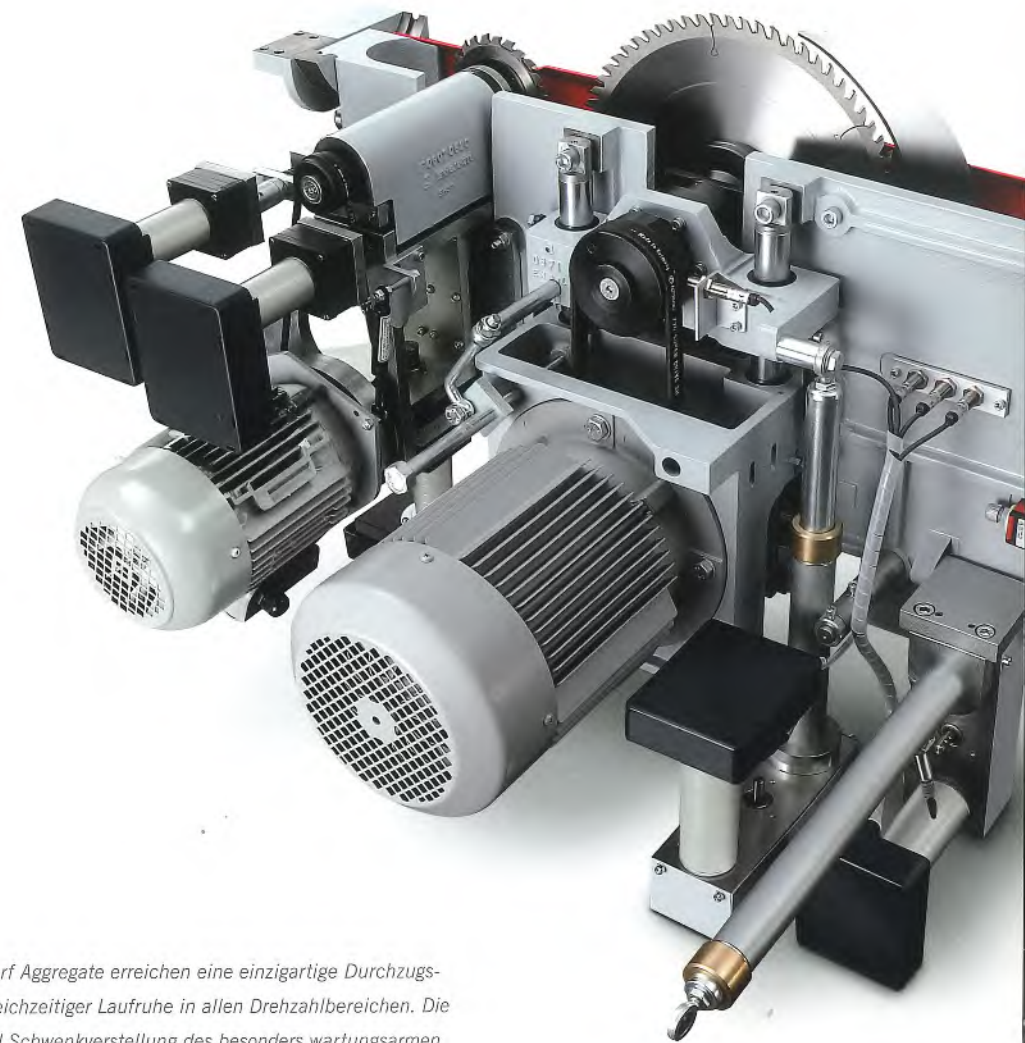


In der Ruhe steckt die Kraft.

■ **Unsere Empfehlung:** Um die Schnittgeschwindigkeit optimal auf verschiedene Materialien einzustellen, ist der VARIO Antrieb zur stufenlosen Drehzahlregelung von 2 000–6 000 U/min. die beste Lösung. Sie sparen Werkzeugwartungs- und Wiederbeschaffungskosten sowie Einstellzeiten. Der Antrieb ist bei laufendem Motor verstellbar. Häufig wiederkehrende Drehzahlen sind speicher- und abrufbar.

	GRUNDAUSSTATTUNG F45	AUSSTATTUNGSPAKET F45 I-III	F45 ELMO III UND IV
ANTRIEBSLEISTUNGEN UND DREHZAHLEN			
5,5 kW (7,5 PS)			
· mit drei Drehzahlen, manuell verstellbar, 3/4/5 000 U/min.	■		
· mit VARIO/stufenloser Drehzahlregelung, 2 000 – 6 000 U/min.	□	■	■
7,5 kW (10 PS)			
· mit drei Drehzahlen, manuell verstellbar, 3/4/5 000 U/min.	□	□	□
11 kW (15 PS)			
· mit drei Drehzahlen, manuell verstellbar, 3/4/5 000 U/min.	□	□	□

- serienmäßig
- Sonderausstattung



Die Altendorf Aggregate erreichen eine einzigartige Durchzugskraft bei gleichzeitiger Laufruhe in allen Drehzahlbereichen. Die Höhen- und Schwenkverstellung des besonders wartungsarmen Aggregats erfolgt durch eine hochpräzise Linearführung über wartungsfreie Führungslager bzw. massive Schwenksegmente.



Berühmt für Leichtgängigkeit und Präzision.

■ **Der Doppelrollwagen.** Der Altendorf Doppelrollwagen ist berühmt für seine Leichtgängigkeit und den präzisen Lauf. Die großen Doppelrollen halten den Oberwagen in Verbindung zum Unterwagen absolut genau in den jeweiligen Führungsroundstangen. Der Wagen ist mit wenig Kraftaufwand leicht in Bewegung zu bringen. Der Doppelrollwagen läuft über Jahrzehnte komplikationslos und ist wartungsarm und schmierfrei. Die Wagenkonstruktion ist als äußerst verwindungs- und formsteifes Multi-hohlkammer-System aufgebaut.

DOPPELROLLWAGEN	F45
Wagenlänge 2250 mm	<input type="checkbox"/>
Wagenlänge 3000 mm	<input checked="" type="checkbox"/>
Wagenlänge 3200 mm	<input type="checkbox"/>
Wagenlänge 3400 mm	<input type="checkbox"/>
Wagenlänge 3800 mm	<input type="checkbox"/>
Wagenlänge 4300 mm	<input type="checkbox"/>
Wagenlänge 5000 mm	<input type="checkbox"/>

■ serienmäßig

Sonderausstattung



■ **Ein-/Aus-Schalter am Doppelrollwagen:** Eine praktische Option. Der Ein-/Aus-Schalter ist immer direkt am Doppelrollwagengriff zur Hand. Mit den vier Tasten wird sowohl das Hauptsägeblatt als auch der Vorritzer ein- oder ausgeschaltet. Das erspart zusätzliche Wege und sorgt für mehr Sicherheit. Die Bedienung kann ohne gesondertes Umschalten zwischen Maschinen-Bedienpaneel und Doppelrollwagen-Schalter gewechselt werden.



■ **Neu: Bedienpaneel in Augenhöhe.** Das Bedienpaneel in Augenhöhe ist sowohl für Links- wie für Rechtshänder konzipiert. Der optionale Vorlagenhalter kann auf beiden Seiten des Bildschirms angebracht werden. Durch ein neuartiges Positioniergelenk kann der Bildschirm horizontal wie vertikal optimal zum Bediener ausgerichtet werden.

WEITERE LEISTUNGSMERKMALE:

- Reflexionsarmer Bildschirm
- Große, klar lesbare Anzeige
- Ergonomische Anordnung der Bedienelemente
- Farbcodierte Funktionsbereiche
- Internationale Sprachversionen möglich
- Datentransfer (z. B. Software-Updates) und Datensicherung per USB-Anschluss



Bessere Winkel- und Gehrungsschnitte.



■ **Winkel-Gehrungsanschlag DIGIT L:** Dieser Winkelanschlag verfügt über eine digitale Längenanzeige mit Feineinstellung, die $\pm 1/10$ mm genaues Einstellen ermöglicht. Der Ablängbereich beträgt 150–3200 mm. Der erforderliche Eichvorgang, z. B. beim Sägeblattwechsel, erfolgt schnell und einfach über Tasten – genau wie die Anwahl der Anschlagklappen. Die Elektronik ist dauerhaft eingeschaltet und somit immer einsatzbereit. Der Gehrungswinkel wird mit Längenausgleich über Maßskala eingestellt.



■ **Winkel-Gehrungsanschlag DIGIT LD:** Dieser Anschlag entspricht dem DIGIT L, jedoch wird bei dieser Option auch der Winkel digital angezeigt. Damit ist ein $\pm 1/100^\circ$ genaues Einstellen möglich. Das Längenmaß wird in Abhängigkeit zum Gehrungswinkel automatisch errechnet. Probe-schnitte entfallen.



Winkel-Gehrungsanschlag: Dieser Anschlag erleichtert das präzise Schneiden von Winkeln und Gehrungen in einer Funktion. Der Wechsel zwischen der vorderen und hinteren Position auf dem Querschlitzen erfolgt ohne Anheben des Anschlags. In beiden Positionen ist der Schwenkwinkel stufenlos von $0-49^\circ$ einstellbar und wird über eine Maßskala angezeigt. Selbst bei geschwenktem Anschlag ist eine große Werkstückunterstützung vorhanden.

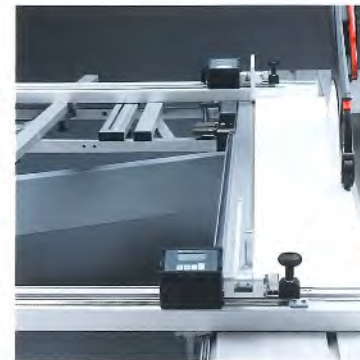


Beim Schneiden von Gehrungen kann der Anschlag durch den integrierten Längenausgleich sofort und ohne Umspannen stufenlos maßgenau eingestellt werden – ohne Verwendung zusätzlicher Einstelllehren für den Längenausgleich. Einfach das Anschlaglineal auf das gewählte Winkelmaß nach Skala verschieben und dann die gewünschte Länge an der Anschlagklappe einstellen.



Zusätzlich zu allen Vorzügen der Standardvariante bietet der **DIGIT LD** dem Anwender die Möglichkeit, die Längenmaße an den Anschlagklappen digital auf $\pm 1/10$ mm genau einzustellen. Der integrierte Rechner errechnet beim Schwenken des Winkelanschlags sofort die Länge von der Anschlagklappe zur Schnittfuge auf $1/10$ mm genau. Kein Nachmessen nötig. Das Reproduzieren von Werkstücklängen in Verbindung mit Flächenwinkeln ist somit ohne jeden weiteren Einsatz von Hilfslehren kinderleicht.

**PRAXIS-TIPPS:
WINKEL-GEHRUNGSANSCHLAG**



■ **Doppelseitiger Gehrungsanschlag DUPLEX:** Die DUPLEX Anschläge erlauben Winkelschnitte von 0–90° sehr schnell, genau und stufenlos. Bei 45° kann die Gehrung beidseitig am Werkstück ohne Verstellung der zwei Anschläge geschnitten werden. Die Maßeinstellung erfolgt über Lupe, Maßskala und Skala für den Längenausgleich. Alle DUPLEX Varianten sind problemlos auf der gesamten Wagenlänge positionierbar.

■ **DUPLEX D:** Die Funktionalität entspricht dem DUPLEX. Der DUPLEX D ist jedoch mit einer digitalen Winkelanzeige ausgestattet, die die Werte mit einer Genauigkeit auf 1/100° anzeigt.

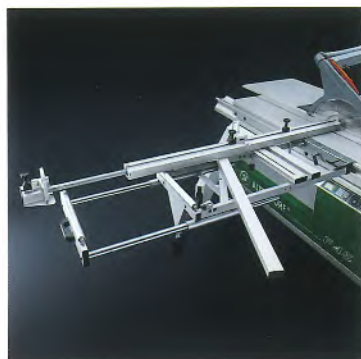
■ **DUPLEX DD:** Der DUPLEX DD ist weltweit patentiert. Die großen Vorteile: Aufwendiges Umrechnen und Nachmessen sowie Probeschnitte entfallen. Die exklusiv von Altendorf entwickelte, hochpräzise elektronische Einheit des DUPLEX DD errechnet das Längenmaß in Abhängigkeit zum Gehrungswinkel auf beiden Seiten des Anschlags und zeigt beide Werte digital an.

■ **PALIN D:** Mit diesem Anschlag können lange, schmale Werkstücke auf der Doppelrollwagen-Seite in Verbindung mit dem Winkelanschlag maßgenau parallel und konisch geschnitten werden. Der PALIN D ist mit digitaler Maßeinheit und Feineinstellung ausgestattet. Ideal für Winkelschnitte. Verstellbar bis 900 mm Werkstückbreite. Auch analog über Maßskala mit Lupe ablesbar erhältlich. Im Foto abgebildet mit der Option Winkel-Gehrungsanschlag DIGIT L.

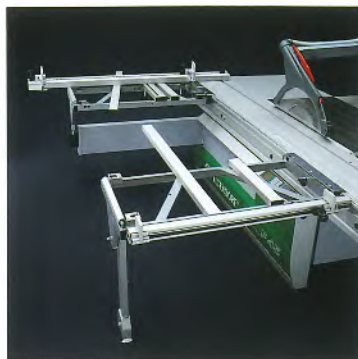
DOPPELSEITIGE GEHRUNGSANSCHLÄGE	ABLÄNGMASS MAX.
DUPLEX, einstellbar über Maßskala	1 350 mm
mit verlängerter Anschlagsschiene	2 150 mm
DUPLEX D, digitale Winkeleinstellung	1 350 mm
mit verlängerter Anschlagsschiene	2 150 mm
DUPLEX DD, digitale Einstellung	
Winkel und Längenmaß	1 350 mm†
mit verlängerter Anschlagsschiene	2 150 mm



Werkstücke sicher auflegen.



■ **Querschlitzenverbreiterung:**
Ausziehbar bis 700 mm.



■ **Zusätzlicher Querschlitzen:**
Empfohlen für besonders großflächige Werkstücke bis 250 kg. Die Anschlagklappen sind unter der Auflagefläche des Querschlitzens versenkbar.



■ **STEG – zweite Auflage am Doppelrollwagen:** Vergrößerte Auflagefläche (Breite: 400 mm) für breitere Werkstücke.



■ **Vordertisch:** Zusätzliche Werkstückauflage für lange, schmale Werkstücke. Positioniert vor dem Maschinentisch, schwenk- und absenkbar.

TISCHVERLÄNGERUNGEN

(positioniert hinter dem Maschinentisch), Aluminium eloxiert

F45

840 mm	■
1200 mm	□
1600 mm	□
2000 mm	□

SCHNITTBREITEN

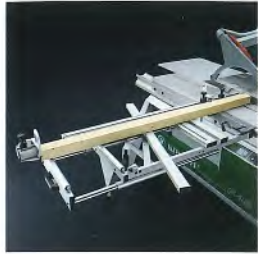
Tischverbreiterung, Aluminium eloxiert

F45

800 mm	□
1000 mm	■
1300 mm	□
1600 mm	□

■ serienmäßig

□ Sonderausstattung



Querschlittenverbreiterung:

Die Querschlittenverbreiterung dient als zusätzliche Auflage beim Ablängen von großen bzw. langen Werkstücken.



Zusätzlicher Querschlitten:

Der zusätzliche Querschlitten unterstützt großformatige und schwere Plattenwerkstoffe und sichert somit ein präzises Auftrennen.



STEG:

Der STEG entlastet den Bediener beim Formatieren großer Plattenwerkstoffe.



Vordertisch:

Der Vordertisch ist beim Besäumen von langen, schmalen Werkstücken eine hilfreiche Unterstützung.

Rechts vom Sägeblatt präzise schneiden.



■ **DIGIT X:** Digitale Schnittbreitenanzeige des Parallelanschlags mit manueller Feineinstellung. Dieses elektronische Mess-System garantiert die genaue, schnelle Einstellung des Parallelanschlags. Wiederkehrende Schnittwerte sind exakt reproduzierbar und in der DIGIT X Anzeige abzulesen. Das System arbeitet verschleißfrei und ist staubunempfindlich. Beim Umlegen der Anschlagsschiene in die aufrechte bzw. flache Position erfolgt die Maßkorrektur automatisch.



■ **Elektromotorischer Parallelanschlag:** Der elektromotorische Parallelanschlag ist mit einer Verfahrgeschwindigkeit von 250 mm/sec. und mit einer Maßgenauigkeit von $\pm 1/10$ mm elektromotorisch steuerbar. Das fünffach gelagerte, hochpräzise Kugelumlaufspindelsystem ist wartungsarm und genauso wie der Motor gut geschützt in das Alu-Profil integriert. Es gibt keine freihängenden Kabel. Der Anschlag erkennt automatisch seine Position, insbesondere im Gefahrenbereich des Sägeblatts. Er verfügt über eine Notabschaltung, sodass eine Quetschgefahr ausgeschlossen ist. Die Maßkorrektur bei flachgelegtem bzw. hochkant gestelltem Anschlagprofil sowie bei geschwenktem Sägeblatt erfolgt automatisch.

PRAXIS-TIPPS:
WERKSTÜCKE AUFLEGEN.



Mehr Sicherheit, mehr Komfort.



■ **Pneumatischer Schnellspanner:** Sichert die Auflage des Werkstücks auf dem Doppelrollwagen. Drahtlos per Funkfernbedienung gesteuert, erzeugt der Schnellspanner eine Spannkraft von max. 1 000 N. Das Werkstück liegt unverrückbar am Winkelanschlag an. Werkstücke bis max. 90 mm bzw. von 80–170 mm Dicke können gespannt werden. Mit einer oder zwei Spannvorrichtungen lieferbar.



■ **Manueller Schnellspanner:** Die Alternative zum pneumatischen Schnellspanner. Der manuelle Schnellspanner ist mühelos auf dem Doppelrollwagen positionierbar und lässt sich ebenso leicht fixieren. Womit das Werkstück unverrückbar auf dem Wagen und am Winkelanschlag anliegt. Ein Mehr an Sicherheit, das nicht viel kostet.



■ **Pneumatischer Druckbalken:** Zweigeteilt und getrennt steuerbar. Zum Spannen von Werkstücken bis 80 mm Dicke. Besonders vorteilhaft bei langen und dünnen Materialien wie z. B. Furnieren.

PNEUMATISCHER DRUCKBALKEN

Spannhöhe 80 mm, Pneumatikanschluss kundenseitig (6 bar)

WAGENLÄNGE	SPANNLÄNGE
2 250 mm	1 975 mm
3 000 mm	2 725 mm
3 200 mm	2 925 mm
3 400 mm	3 125 mm
3 800 mm	3 525 mm



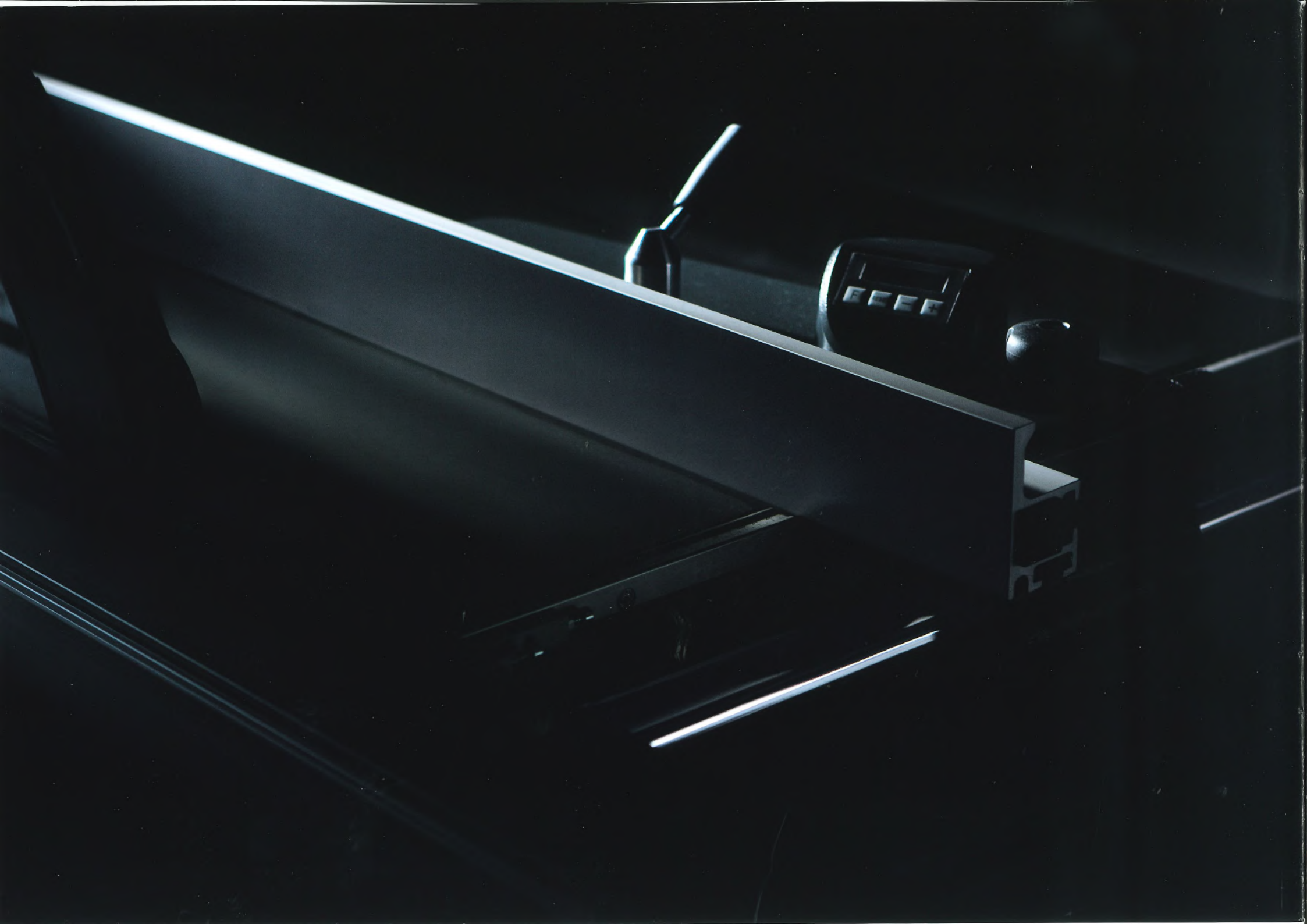
■ **Laser-Schnittfugenanzeige:** Zeigt die Schnittfuge bis ca. 5 000 mm Strahllänge, vorteilhaft beim Besäumen oder Schneiden nach Anriss, z. B. bei Treppenstufen. Spart Zeit und Material.



■ **Sprühvorrichtung:** Für Kunststoffe mit niedrigem Schmelzpunkt und bestimmte Leichtmetalllegierungen ist eine Sprühvorrichtung empfehlenswert. Tausende Altendorf Formatkreissägen arbeiten bereits seit Jahren in der Kunststoff und Metall verarbeitenden Industrie. Eine Altendorf schneidet NE-Metalle und Kunststoffe sauber, kantenscharf und zehntelgenau.



Perfekte Schnittergebnisse nicht nur bei Holz: Mit der F 45 und F 45 ELMO können Sie eine Vielzahl an Materialien bearbeiten, neben Holz zum Beispiel NE-Metall und diverse Kunststoffe. Bester Beweis: der Einsatz tausender Altendorf Formatkreissägen in Metall und Kunststoff verarbeitenden Betrieben auf der ganzen Welt.

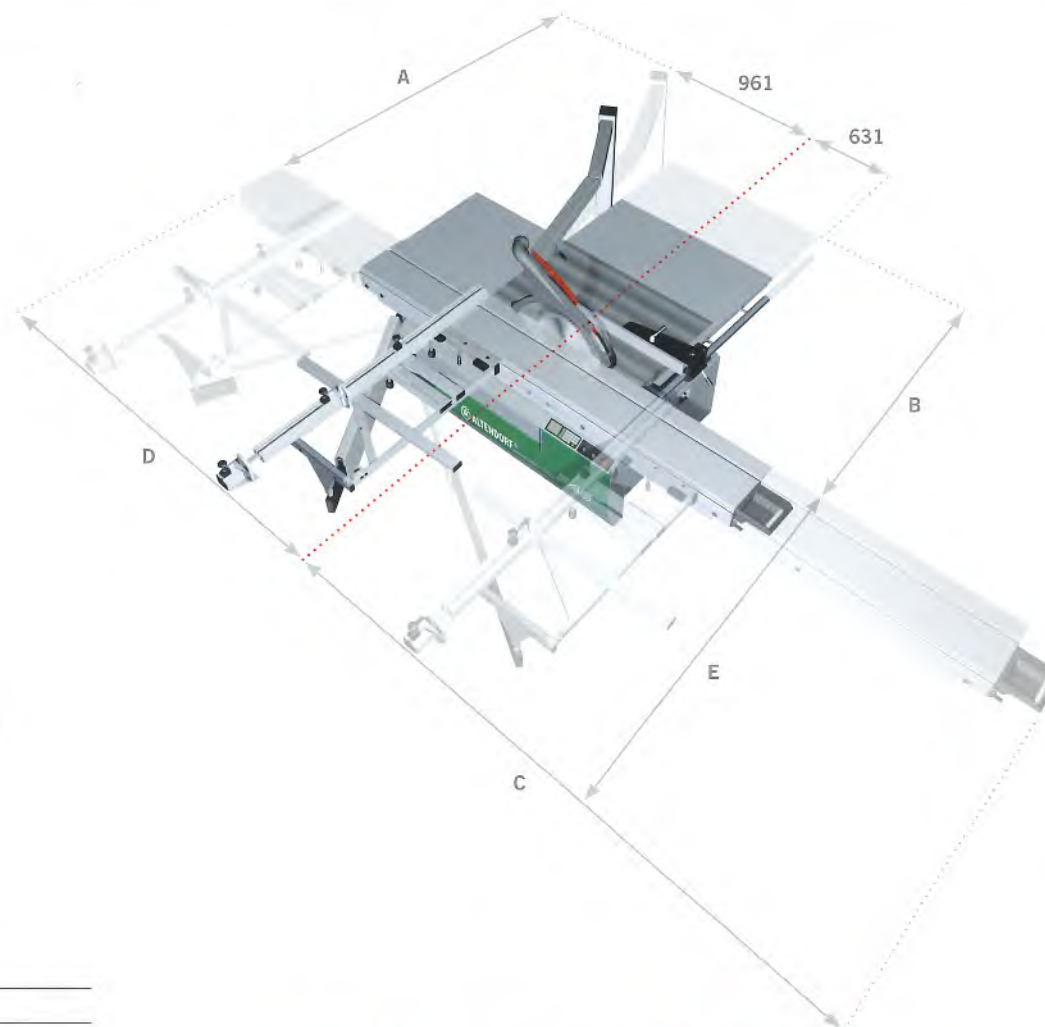


DATEN

Die Entscheidung: Sie wissen alles über Ihre neue Altendorf. Sie wissen, welche Ausstattungsmöglichkeiten Altendorf bietet. Sie wissen, welche Option Ihnen am besten bei Ihrer Arbeit hilft. Sie wissen, ob Sie eine klassische F45 brauchen oder doch lieber eine F45 ELMO mit drei oder vier verfahrbaren Achsen. Jetzt fehlt zu Ihrer endgültigen Entscheidung noch eine Information: Passt die neue Altendorf in Ihre Werkstatt?



■ **Eine Altendorf braucht Raum:** Ihre neue Altendorf wird Ihnen ein Leben lang Präzisionsschnitte und hohe Produktivität bringen. Dazu benötigt sie von Ihnen den entsprechenden Raum, um alle Vorteile vollkommen entfalten zu können. Beachten Sie bitte dabei die wichtigsten Parameter für den Raumbedarf: Auf der linken Seite ist das der Winkel-Gehrungsanschlag, der bis 3 650 mm reichen kann, wenn die Anschlagklappe komplett ausgefahren ist. Auf der rechten Seite ist die Entscheidung für die Schnittbreite wichtig (800–1 600 mm). Und als Drittes ist die Länge des Doppelrollwagens ausschlaggebend für den Fahrweg, den Sie auf beiden Seiten der Maschine berücksichtigen müssen.



Platzbedarf

DIESEN RAUM BRAUCHT IHRE F45:

A	Schnittbreite + 330 mm	bei manueller Verstellung
	Schnittbreite + 580 mm	bei F45 ELMO III und F45 ELMO IV
B	Schnittbreite + 310 mm	bei manueller Verstellung und DIGIT X
	Schnittbreite + 400 mm	bei F45 ELMO III und F45 ELMO IV
C	Wagenlänge + 360 mm	
D	Wagenlänge + 290 mm	
E	Winkel-Gehrungsanschlag	1 970–max. 3 635 mm
	Winkel-Gehrungsanschlag mit DIGIT L	1 970–max. 3 335 mm
	Winkel-Gehrungsanschlag F45 ELMO IV	2 100–max. 3 650 mm
	Winkelanschlag bis 3 200 mm	1 445–max. 3 330 mm

Maschinengewicht je nach Ausführung 870 kg–1 170 kg

Arbeitstischhöhe 910 mm



Alle abgebildeten Maschinen in CE-Ausführung.

Maschinenabbildungen zeigen teilweise Sonderausstattung, die nicht im Grundpreis enthalten ist.

Technische Änderungen vorbehalten.

© ALTENDORF® 2006

Bestell-Nummer K 9690.0425

03/2006



Technische Angaben.

DOPPELROLLWAGEN-SCHNITTLÄNGEN

Maximale Schnittlänge bei Einsatz von Klemmschuh oder Winkel-Gehrungsanschlag.

Wagenlänge	2 250 mm	3 000 mm	3 200 mm	3 400 mm	3 800 mm	4 300 mm	5 000 mm
Schnittlänge	2 155 mm	2 905 mm	3 105 mm	3 305 mm	3 705 mm	3 870 mm (4 205 mm*)	3 870 mm (4 905 mm*)

* Erreichbare Schnittlängen ohne Einsatz des Winkel-Gehrungsanschlages und Querschlittens.

Diese Schnittlängen sind mechanische Fahrwege, d.h. von Doppelrollwagen-Endanschlag zu -Endanschlag.

SCHNITTHÖHEN

Sägeblattdurchmesser in mm	250	300	315	350	400	450	500 ¹⁾	550 ²⁾
Schnitthöhen senkrecht in mm	0-50	0-75	0-82	0-100	0-125	10-150	35-175	90-200
Schnitthöhen bei 45° in mm	0-33	0-50	0-56	0-68	0-86	4-103	22-121	61-139

¹⁾ Bei Maschinen mit Vorritzaggregat müssen Vorritz-Sägeblatt einschließlich Vorder- und Hinterflansch oder RAPIDO ausgebaut werden.

²⁾ Nur bei Maschinen ohne Vorritzaggregat möglich.





Die Heimat der Säge.

■ **Der Standort der Firma Altendorf** hat sich im Laufe der Geschichte eigentlich nur einmal entscheidend geändert: 1919, als Wilhelm Altendorf den Sitz von Berlin in seine Heimatstadt Minden verlegte. Danach ist das Unternehmen zwar noch einmal umgezogen, allerdings nur innerhalb der Stadt. Seitdem ist die bestehende Produktions- und Verwaltungsstätte mehrfach um- und ausgebaut worden. Ihre spektakulärste Erweiterung fand im Jubiläumsjahr statt: Im März 2006 wurde das neue Schulungs- und Vertriebsgebäude zur Nutzung freigegeben. Hier dokumentiert Altendorf in modernstem Industrie-Design den Zukunftswillen und die Zukunftsfähigkeit des Unternehmens. Im Erdgeschoss befindet sich neben der Ausstellung der neuesten Altendorf Maschinen ein Museumsteil, in dem die Entwicklung der Formatkreissäge nach dem „System Altendorf“ präsentiert wird. Diese große Ausstellungsfläche ist gleichzeitig der Weg, den jeder Besucher nehmen muss. Im oberen Teil des Gebäudes ist die „Schule des Sägens“ in dem modern ausgestatteten Schulungsraum untergebracht – für die über 1 000 Anwender, die sich jährlich hier einfinden.

Minden ist und bleibt die Heimat der weltweit erfolgreichsten Formatkreissäge. Hier denken wir über neue Lösungen nach, hier entwickeln wir Innovationen, hier planen wir unsere internationalen Auftritte. Hier in Minden schlägt das Herz von Altendorf. Auch, wenn wir global mittlerweile mit vielen Tochtergesellschaften operieren, die entweder unsere Produkte vertreiben oder andere regionale Produkte fertigen, wie es unsere Produktionstochter in Qinhuangdao, China, seit 1995 erfolgreich tut.

