



ALTENDORF
AKZENT

FÜR DIE ELEGANTE KANTE.

SAM 100
ET 55

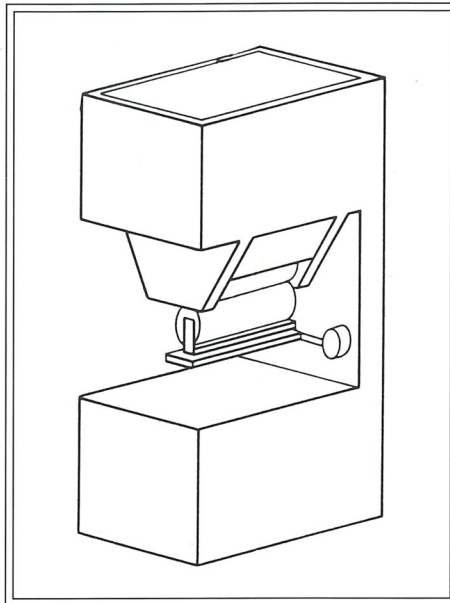
SCHMELZKLEBER- AUFTRAGMASCHINE SAM 100

AUSSTATTUNG

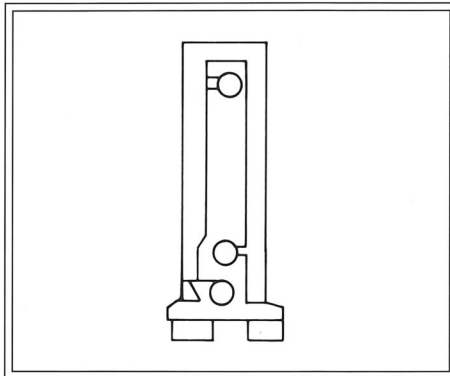
- Auftragsbreite 100 mm
- Kleberauftrag von oben
- Antriebsmotor mit thermoelektrischer Sicherheitsverriegelung (läuft erst nach dem Erreichen der Mindesttemperatur an)
- Verriegelung des Auftrags-elementes über Schwenkhebel, dadurch keine Nachlaufzeit bis der Kleber erkaltet ist
- Feindosierung der Kleber-Auftragswalze über Dosierstab einstellbar
- Vorschubgeschwindigkeit 12 m/min
- Streifenführung einstellbar

TECHNISCHE DATEN

- Abmessungen *220 × 300 × 500 mm*
- Auftragsbreite *ca. 100 mm*
- Materialstärke *0,4 – 12 mm*
- Dosierbarer Schmelzkleberauftrag *120 – 200 g/m²*
- Schmelzkleberbehälter aus Aluminium *2 Liter Inhalt*
- Elektroanschluß *220 V, 1 Ph., 50 Hz*
- Gesamtanschlußwert *1,7 kW*
- Antrieb: Getriebemotor *0,11 kW*
- Gewicht netto *ca. 28 kg*



SAM 100



ET 55

TISCH- KANTENFRÄSE ET 55

AUSSTATTUNG

- Für gerade und geschweifte Werkstücke
- Eloxiertes Maschinentisch
- Kantenfräse (Fräsmesser) mit Tastrollen zum Bündigschneiden des überstehenden Kantenmaterials

TECHNISCHE DATEN

- Abmessungen *600 × 400 × 450 mm*
- Werkstückdicke *10 – 55 mm*
- Kantendicke *0,4 – 1,0 mm*
- Werkstückbreite min. *ca. 50 mm*
- Innenradius min. *19 mm*
- Elektroanschluß *220 V, 1 Ph., 50 Hz*
- Gesamtanschlußwert *0,12 kW*
- Gewicht netto *ca. 23 kg*