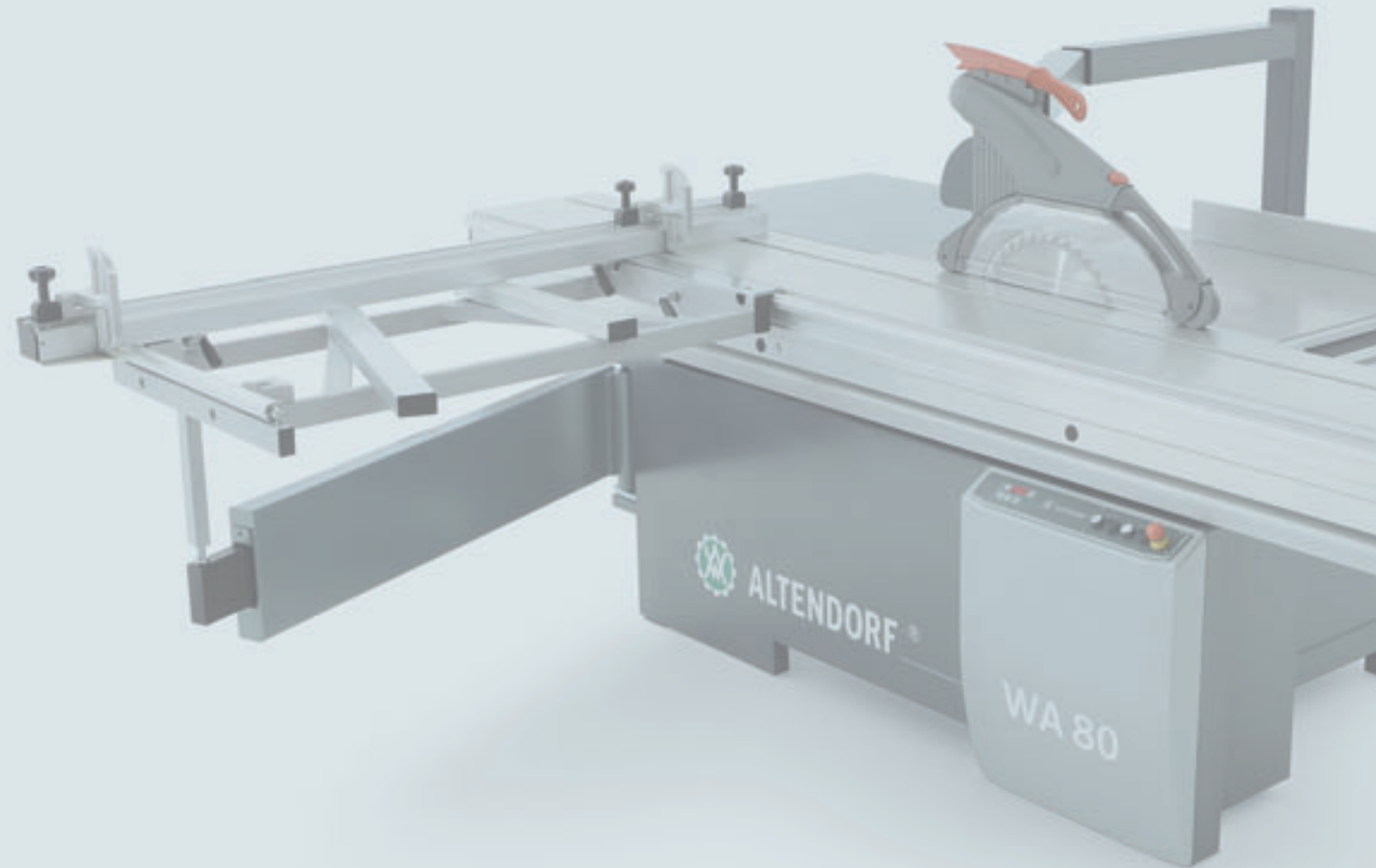




Altendorf WA 80

DE





4 Typen, ein Versprechen: Leistung, die begeistert.



Altendorf WA 80 NT mit manueller Höhenverstellung des Hauptsägeblatts, nicht schwenkbar.



Altendorf WA 80 T mit manueller Höhen- und Schwenkverstellung des Hauptsägeblatts.



Altendorf WA 80 TE mit elektromotorischer Höhen- und Schwenkverstellung des Hauptsägeblatts.



Altendorf WA 80 X mit elektromotorischer Höhen- und Schwenkverstellung des Hauptsägeblatts und elektromotorischer Verstellung des Parallelanschlags.



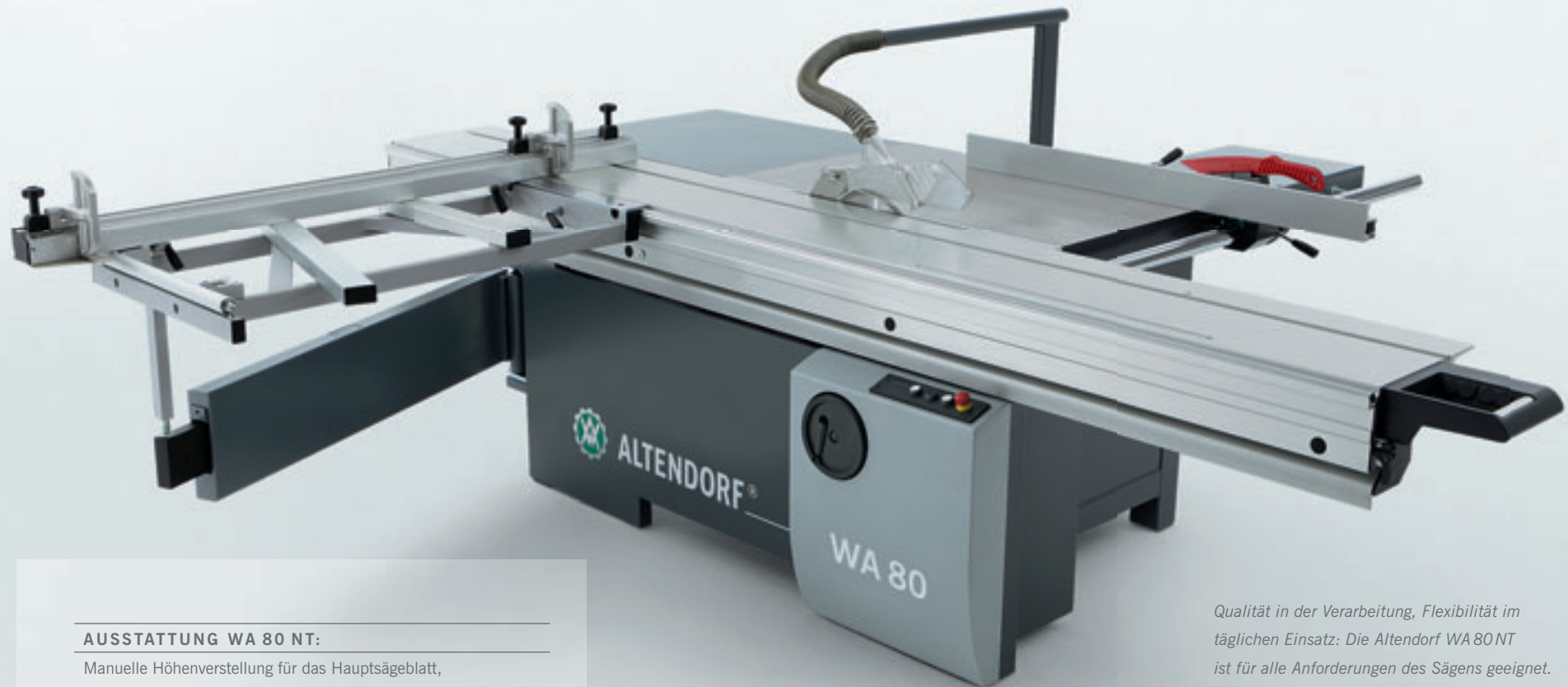
Die Altendorf WA 80: Qualität aus Deutschland.



■ **Die Altendorf WA 80** geht mit Ihnen durch jede Herausforderung: ganz gleich, ob Sie Holz, Kunststoff oder NE-Metalle verarbeiten. Mit ihrem starken Herz und robusten Charakter beherrscht sie alle Schnitte – von einfachen Formatschnitten bis hin zu komplexen Winkeln und Gehrungen. Komplett in Deutschland entwickelt und produziert, hat sie die Maßstäbe unter den klassischen Werkstattmaschinen neu definiert. Es ist eine Freude, mit der Altendorf WA 80 zu arbeiten – Tag für Tag und Schnitt um Schnitt.



Die Altendorf WA 80 wird unter strengen Qualitätsauflagen in der hochmodernen Altendorf Produktion in Minden, Deutschland, gefertigt.



AUSSTATTUNG WA 80 NT:

Manuelle Höhenverstellung für das Hauptsägeblatt,
nicht schwenkbar

Doppelrollwagenlänge 2000, 3000 oder 3200 mm,
weitere Längen auf Anfrage

Parallelanschlag mit manueller Verstellung,
Schnittbreite 800, 1000 oder 1300 mm

Winkelanschlag, Ablängen bis 3200 oder 2500 mm

Antriebsleistung 5,5 kW (7,5 PS),

mit 3 Drehzahlen 3/4/5 000 U/min., manuell verstellbar

Schnitthöhe max. 82 mm

*Qualität in der Verarbeitung, Flexibilität im
täglichen Einsatz: Die Altendorf WA 80 NT
ist für alle Anforderungen des Sägens geeignet.
Die Steuerungsfunktionen sind übersichtlich
am Bedienpaneel angeordnet, die Einstellungen
von Parallel- und Winkelanschlag sind einfach
und präzise vorzunehmen.*



Klassisch: Die Altendorf WA 80 NT mit manueller Höhenverstellung des Hauptsägeblatts.



■ **Das Bedienpaneel am Maschinenständer:** Auf dem Bedienpaneel am Maschinenständer sind die Steuerungsfunktionen übersichtlich angeordnet. Die Höhenverstellung des Hauptsägeblatts erfolgt manuell per Handrad.



■ **Die Absaughaube:** Die am Spaltkeil befestigte Absaughaube ermöglicht einen maximalen Sägeblattdurchmesser von 315 mm und eine maximale Schnitthöhe von 82 mm.



■ **Der Parallelanschlag:** Der Parallelanschlag ist leichtgängig und präzise verstellbar. Seine Leichtgängigkeit erhält der Anschlag über das hart verchromte Rundstangensystem. Sollen große Platten aufgeteilt werden, kann er mit einem Griff unter die Tischebene geschwenkt werden.



■ **Der Winkelanschlag:** Der robust gelagerte Winkelanschlag ermöglicht das präzise Schneiden von 90°-Winkeln. Alle Einstellwerte sind über die schräg angeordneten Maßskalen gut ablesbar. Die spielfreien und robusten Anschlagklappen können leicht verschoben und als Einzelklappe über den gesamten Ablängbereich eingestellt werden.

**AUSSTATTUNG WA 80 T:**

Manuelle Höhen- und Schwenkverstellung für das Hauptsägeblatt
Doppelrollwagenlänge 2000, 3000 oder 3200 mm,

weitere Längen auf Anfrage

Parallelanschlag mit manueller Verstellung,

Schnittbreite 800, 1000 oder 1300 mm

Winkelanschlag, Ablängen bis 3200 oder 2500 mm

Antriebsleistung 5,5 kW (7,5 PS),

mit 3 Drehzahlen 3/4/5 000 U/min., manuell verstellbar

Schnitthöhe max. 82 mm

Von Standardschnitten bis hin zu komplexeren Schnittmustern: Die Altendorf WA 80 T beherrscht vielseitige Abläufe. Dank des manuell verstellbaren Schwenkwinkels und der Höhenverstellung ermöglicht sie reibungsloses und effizientes Arbeiten in jeder Werkstatt.



Vielseitig: Die Altendorf WA 80 T mit manueller Höhen- und Schwenkverstellung.



■ **Das Bedienpaneel am Maschinenständer:** Das Bedienpaneel am Maschinenständer verfügt über eine Schwenkwinkelanzeige. Sowohl die Höhen- als auch die Schwenkverstellung des Hauptsägeblatts erfolgen manuell per Handrad.



■ **Die Absaughaube:** Die am Spaltkeil befestigte Absaughaube ermöglicht einen maximalen Sägeblattdurchmesser von 315 mm und eine maximale Schnitthöhe von 82 mm.



■ **Der Parallelanschlag:** Der Parallelanschlag ist leichtgängig und präzise verstellbar. Seine Leichtgängigkeit erhält der Anschlag über das hart verchromte Rundstangensystem. Sollen große Platten aufgeteilt werden, kann er mit einem Griff unter die Tischebene geschwenkt werden.



■ **Der Winkelanschlag:** Der robust gelagerte Winkelanschlag ermöglicht das präzise Schneiden von 90°-Winkeln. Alle Einstellwerte sind über die schräg angeordneten Maßskalen gut ablesbar. Die spielfreien und robusten Anschlagklappen können leicht verschoben und als Einzelklappe über den gesamten Ablängbereich eingestellt werden.



AUSSTATTUNG WA 80 TE:

Elektromotorische Höhen- und Schwenkverstellung
für das Hauptsägeblatt

Doppelrollwagenlänge 2000, 3000 oder 3200 mm,
weitere Längen auf Anfrage

Parallelanschlag mit manueller Verstellung,

Schnittbreite 800, 1000 oder 1300 mm

Winkelanschlag, Ablängen bis 3200 oder 2500 mm

Antriebsleistung 5,5 kW (7,5 PS),

mit 3 Drehzahlen 3/4/5000 U/min., manuell verstellbar

Schnitthöhe max. 125 mm

*Ein komfortables Steuerungskonzept:
Mit der Altendorf WA 80 TE steuern Sie die
Höhen- und Schwenkverstellung ganz einfach
per Knopfdruck. Mit dem digitalen Display haben
Sie den Schwenkwinkel während des Arbeitens
immer im Blick.*



Präzise: Die Altendorf WA 80 TE mit elektromotorischer Höhen- und Schwenkverstellung des Hauptsägeblatts.



■ **Das Bedienpaneel am Maschinenständer:** Auf dem Bedienpaneel am Maschinenständer sind alle Funktionen übersichtlich angeordnet. Per Knopfdruck steuern Sie die Höhen- und Schwenkverstellung des Hauptsägeblatts. Der Schwenkwinkel wird im digitalen Display gut lesbar angezeigt.



■ **Die Absaughaube:** Die große Altendorf Schutzhaube überzeugt durch eine strömungsoptimierte Konstruktion. Mit wenigen Handgriffen lässt sie sich von breit auf schmal umstellen. Die Haube ermöglicht eine maximale Schnitthöhe von 125 mm (unabhängig vom Vorritzaggregat) und ist komplett seitlich wegschwenkbar.



■ **Der Parallelanschlag:** Der Parallelanschlag ist leichtgängig und präzise verstellbar. Seine Leichtgängigkeit erhält der Anschlag über das hart verchromte Rundstangensystem. Sollen große Platten aufgeteilt werden, kann er mit einem Griff unter die Tischebene geschwenkt werden.



■ **Der Winkelanschlag:** Der robust gelagerte Winkelanschlag ermöglicht das präzise Schneiden von 90°-Winkeln. Alle Einstellwerte sind über die schräg angeordneten Maßskalen gut ablesbar. Die spielfreien und robusten Anschlagklappen können leicht verschoben und als Einzelklappe über den gesamten Ablängbereich eingestellt werden.



AUSSTATTUNG WA 80 X:

Elektromotorische Höhen- und Schwenkverstellung
für das Hauptsägeblatt

Bedienpaneel in Augenhöhe

Doppelrollwagenlänge 2000, 3000 oder 3200 mm,
weitere Längen auf Anfrage

Parallelanschlag mit elektromotorischer Verstellung,
Schnittbreite 800, 1000 oder 1300 mm

Winkel-Gehrungsanschlag, Ablängen bis 3500 mm

Antriebsleistung 5,5 kW (7,5 PS),

mit 3 Drehzahlen 3/4/5000 U/min., manuell verstellbar

Schnitthöhe max. 125 mm

*Das Premium an Bedienkomfort und Ergonomie:
Die Altendorf WA80X ist dank des schwenkbaren
Bedienpanels in Augenhöhe bequem zu bedienen.
Der Parallelanschlag ist elektromotorisch verstell-
bar. Winkel und Gehrungen erledigen Sie mit
dem Winkel-Gehrungsanschlag bequem in einer
Funktion.*



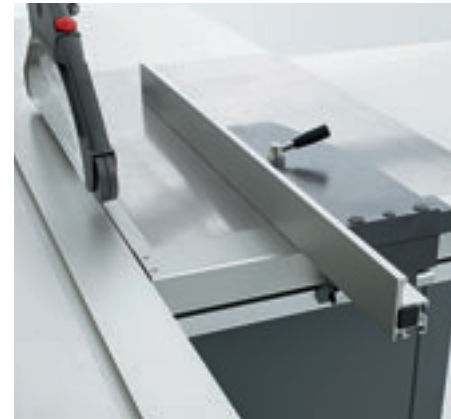
Komfortabel: Die Altendorf WA 80 X mit drei elektromotorisch verstellbaren Achsen.



■ **Das Bedienpaneel in Augenhöhe:** Hier haben Sie alle zentralen Steuerungsfunktionen immer im Blick. Es ist schwenkbar und von allen Seiten leicht zugänglich. Das Sägeblatt und der Parallelanschlag sind elektromotorisch verstellbar.



■ **Die Absaughaube:** Die große Altendorf Schutzhaube überzeugt durch eine strömungsoptimierte Konstruktion. Mit wenigen Handgriffen lässt sie sich von breit auf schmal umstellen. Die Haube ermöglicht eine maximale Schnitthöhe von 125 mm (unabhängig vom Vorritzaggregat) und ist komplett seitlich wegschwenkbar.



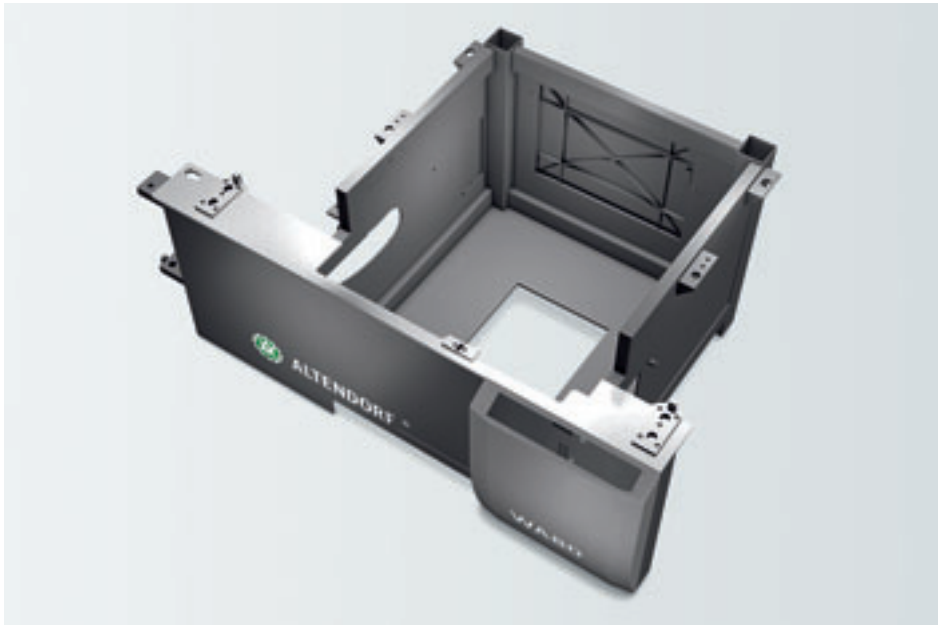
■ **Der elektromotorische Parallelanschlag:** Der elektromotorische Parallelanschlag ist mit einer Verfahrgeschwindigkeit von 250 mm/sec. und mit einer Maßgenauigkeit von $\pm 1/10$ mm elektromotorisch steuerbar. Das fünffach gelagerte, hochpräzise Kugelumlaufspindelsystem ist wartungsarm und genauso wie der Motor gut geschützt in das Alu-Profil integriert. Der Anschlag erkennt automatisch seine Position, insbesondere im Gefahrenbereich des Sägeblatts. Er verfügt über eine Notabschaltung, sodass eine Quetschgefahr ausgeschlossen ist.



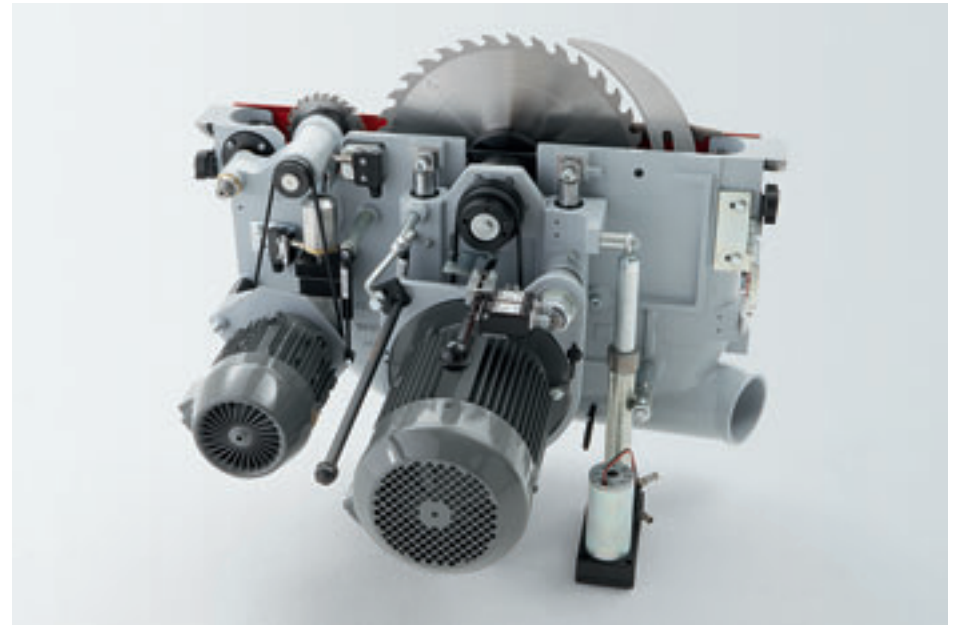
■ **Der Winkel-Gehrungsanschlag:** Dieser Anschlag erleichtert das präzise Schneiden von Winkeln und Gehrungen in einer Funktion. Der Wechsel zwischen der vorderen und hinteren Position auf dem Querschlitzen erfolgt ohne Anheben des Anschlags. In beiden Positionen ist der Schwenkwinkel stufenlos um 49° verstellbar und wird über eine Maßskala angezeigt. Selbst bei geschwenktem Anschlag ist eine große Werkstückunterstützung vorhanden.



Volle Leistung in jedem Detail.



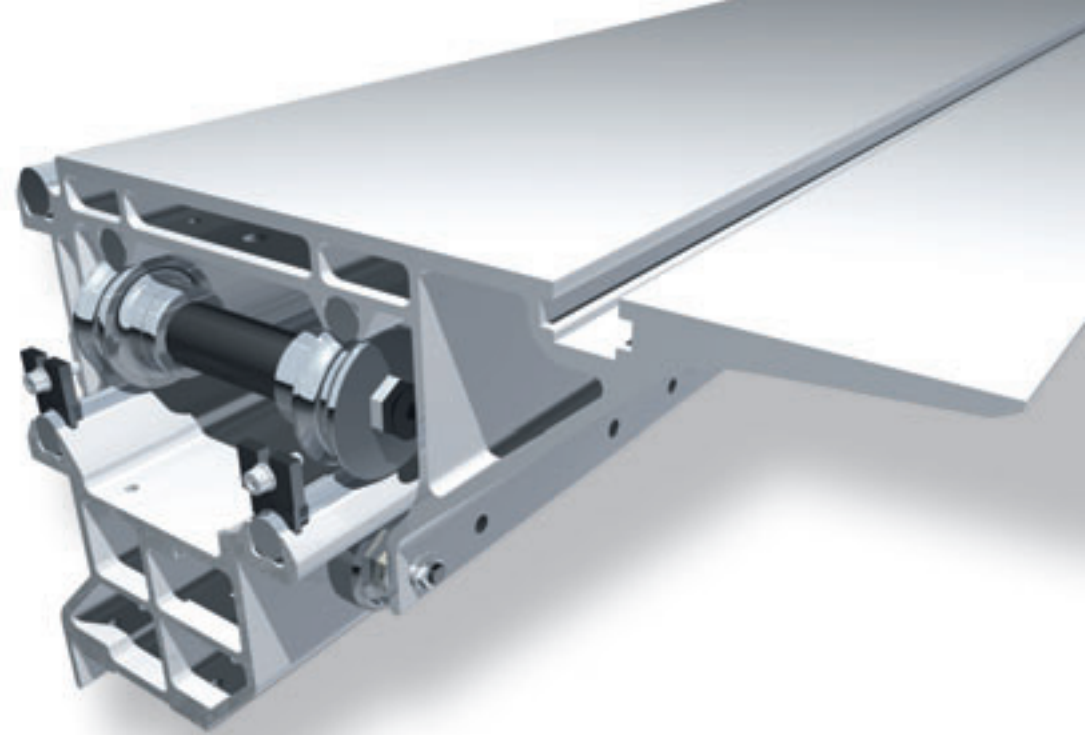
■ **Verwindungssteif und robust: Der Altendorf Maschinenständer.** Die WA 80 verfügt über einen verwindungssteifen Maschinenständer, der in der Konstruktionsweise dem Maschinenständer der F 45 Baureihe entspricht. Die Rahmen-Konstruktion sorgt für hohe Laufruhe und Standfestigkeit. Der Maschinenständer ist komplett geschlossen.



■ **Kraftvoll und laufruhig: Das Altendorf Sägeaggregat.** Das Altendorf Aggregat ist das maschinenbautechnische Kernstück einer jeden Säge. Dieses Kraftwerk wird nach neuester Fertigungstechnologie produziert. Die absolute Laufruhe wird durch das Auswuchten der komplett montierten Sägewelleneinheit und den verstärkten Einsatz von Gusselementen erreicht. Die hochpräzise Linearführung des Aggregats erfolgt über wartungsfreie Führungslager. Die massiven in Nut/Feder-Bauweise geführten Schwenksegmente ermöglichen die leichte und absolut winkelgenaue Schwenkung des gesamten Aggregats.



■ **Der Doppelrollwagen:** Der Altendorf Doppelrollwagen ist berühmt für seine Leichtgängigkeit und den präzisen Lauf. Das sind typische Eigenschaften der Altendorf Bauweise: Die großen Doppelrollen halten den Oberwagen in Verbindung zum Unterwagen absolut führungsgenau und präzise in den Führungsrundstangen. Die Leichtgängigkeit des Systems wird durch die groß dimensionierten Rollen erreicht: Der Wagen ist mit weniger Kraftaufwand leichter zu bewegen und läuft sicher wie auf Schienen. Diese Laufqualität wird selbst bei jahrzehntelanger Belastung und Verschmutzung beibehalten. Ein weiteres besonderes Merkmal ist die Wartungsfreiheit: Mit jeder Bewegung des Oberwagens reinigt die am Wagen angebrachte Bürste automatisch die Stangenführung des Unterwagens. Das System arbeitet komplett schmierfrei. Die Wagenkonstruktion ist als Multihohlkammer-System aufgebaut, das die höchste Verwindungs- und Formstabilität erzielt.



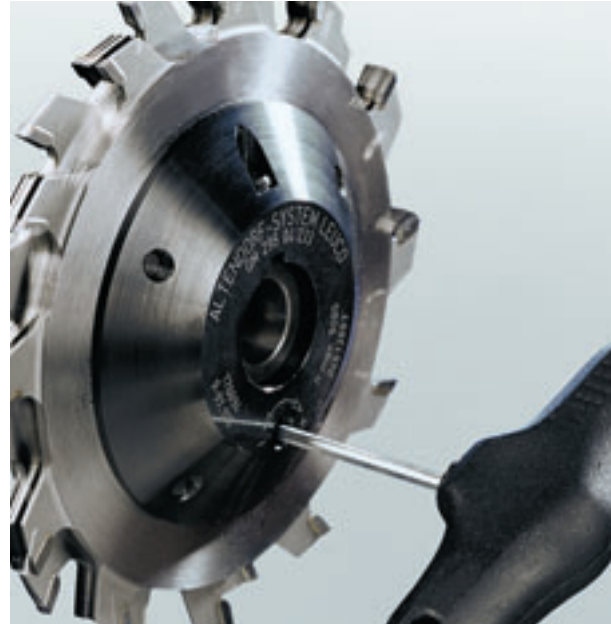
■ **Das Prinzip des Doppelrollwagens:** Eines der wesentlichen Merkmale des von Wilhelm Altendorf entwickelten Systems war und ist der Doppelrollwagen. Er ist wichtig, um ein ruhendes Werkstück durch das rotierende Sägeblatt zu führen. Nur so lässt sich, fand Wilhelm Altendorf heraus, ein absolut gerader Besäumschnitt erzielen, der wiederum die Voraussetzung für den präzisen Parallel- und Winkelschnitt ist. Anfangs nutzte Wilhelm Altendorf eine Schlittenkonstruktion zur Werkstückführung. Später, in den 30er Jahren, entwickelte Altendorf den Doppelrollwagen. Seit der Entwicklung des Aluminium-Doppelrollwagens in den 50er Jahren ist uns kein System bekannt, das diesem Doppelrollwagen in punkto Leichtgängigkeit, Präzision, Verwindungssteifigkeit und Wartungsfreiheit überlegen ist. Die über 130 000 Anwender weltweit geben uns und dem System Altendorf Recht.



Leistung nach Maß: Die Optionen.



■ **Elektromotorischer Vorritzer:** Der Vorritzer ermöglicht ausrissfreie Unterseiten beim Sägen von beschichtetem Plattenmaterial. Die Höhenverstellung erfolgt elektromotorisch, die Seitenverstellung manuell. Mit Einschalten des Vorritzsägeblatts fährt der Vorritzer automatisch auf die Arbeitsposition bzw. beim Ausschalten zurück unter die Tischplatte. Das Vorritzaggregat hat eine Antriebsleistung von 0,75 kW bei 8200 U/min.



■ **RAPIDO Vorritzwerkzeug:** Der RAPIDO erleichtert und beschleunigt die Schnittbreitenverstellung. Dauer: max. drei Minuten. Gegenüber herkömmlichen Vorritzsystemen sparen Sie mindestens zehn Minuten Einstellzeit, da das mühsame Montieren von zweigeteilten Vorritzblättern mit Distanzscheiben entfällt. Die Schnittbreite des Vorritzblattes kann ohne Demontage stufenlos auf die Schnittbreite des Hauptsägeblattes eingestellt werden. Einstellbereich: 2,8–3,8 mm.



■ **Parallelanschlag mit manueller Feineinstellung:** Die manuelle Feineinstellung erleichtert die präzise Einstellung des Parallelanschlags. Per Verstellerschraube wird der Anschlag millimetergenau justiert.



■ **DIGIT X:** Digitale Schnittbreitenanzeige des Parallelanschlags mit manueller Feineinstellung. Dieses elektronische Mess-System garantiert die genaue, schnelle Einstellung des Parallelanschlags. Wiederkehrende Schnittwerte sind exakt reproduzierbar und in der DIGIT X Anzeige abzulesen. Das System ist staubunempfindlich und arbeitet verschleißfrei. Beim Umlegen der Anschlagsschiene in die aufrechte bzw. flache Position erfolgt die Maßkorrektur automatisch.



■ **Die Absaughaube:** Die große Altendorf Schutzhaube überzeugt durch eine strömungsoptimierte Konstruktion. Mit wenigen Handgriffen lässt sie sich von breit auf schmal umstellen. Die Haube ermöglicht eine maximale Schnitthöhe von 125 mm (unabhängig vom Vorritzaggregat) und ist komplett seitlich wegschwenkbar. Optional erhältlich für WA80NT und WA80T.



■ **Einseitiger Gehrungsanschlag:** Der einseitige Gehrungsanschlag ermöglicht das präzise Schneiden von Gehrungen und Flächenwinkeln. Er ist leicht einstellbar und kann mit wenigen Handgriffen auf dem Doppelrollwagen positioniert werden.



Leistung nach Maß: Die Optionen.



■ **Winkelanschlag DIGIT L:** Zum 1/10 mm genauen Einstellen des Längenmaßes. Das Display zeigt alle eingestellten Klappenmaße an. Durch die zentrale Mess- und Anzeigeeinheit wird mit einem einzigen Kalibriervorgang das komplette System geeicht. Für die WA80X ist außerdem der DIGIT LD erhältlich: Er zeigt zusätzlich die Winkel digital an. Ein $\pm 1/100^\circ$ genaues Einstellen ist möglich. Das Längenmaß wird abhängig vom Gehrungswinkel automatisch berechnet. Probeschnitte entfallen.



■ **Doppelseitiger Gehrungsanschlag DUPLEX:** Die DUPLEX Anschläge erlauben Winkelschnitte von $0-90^\circ$ sehr schnell, genau und stufenlos. Bei 45° kann die Gehrung beidseitig am Werkstück ohne Verstellung der zwei Anschläge geschnitten werden. Die Maßeinstellung erfolgt über Lupe, Maßskala und Skala für den Längenausgleich. Der Anschlag ist problemlos auf der gesamten Wagenlänge positionierbar. Auch erhältlich als DUPLEX D, ausgestattet mit einer digitalen Winkelanzeige, die die Werte mit einer Genauigkeit auf $1/100^\circ$ anzeigt.



■ **DUPLEX DD:** Der DUPLEX DD ist weltweit patentiert. Die großen Vorteile: Aufwendiges Umrechnen und Nachmessen sowie Probeschnitte entfallen. Die exklusiv von Altendorf entwickelte, hochpräzise elektronische Einheit des DUPLEX DD errechnet das Längenmaß in Abhängigkeit zum Gehrungswinkel auf beiden Seiten des Anschlags und zeigt beide Werte digital an.



■ **PALIN:** Der PALIN ermöglicht in Verbindung mit dem Winkelanschlag das maßgenaue parallele oder konische Schneiden langer, schmaler Werkstücke. Durch das seitliche Anschlagen des Werkstücks an das Mess-System entsteht kein Schnittlängenverlust. Auch ohne Verschieben des PALIN kann der Bediener unterschiedlich lange Teile schnell und exakt parallel schneiden. Ein weiterer Vorteil: Durch Abnehmen des Mess-Systems können Sie den PALIN als Werkstückauflage benutzen. Auch erhältlich in der Ausführung PALIN D mit digitaler Maßeinheit und Feineinstellung.



■ **STEG – zweite Auflage am Doppelrollwagen:** Vergrößerte Auflagefläche (Breite: 400 mm) für breitere Werkstücke. Entlastet den Bediener beim Formatieren großer Plattenwerkstoffe.



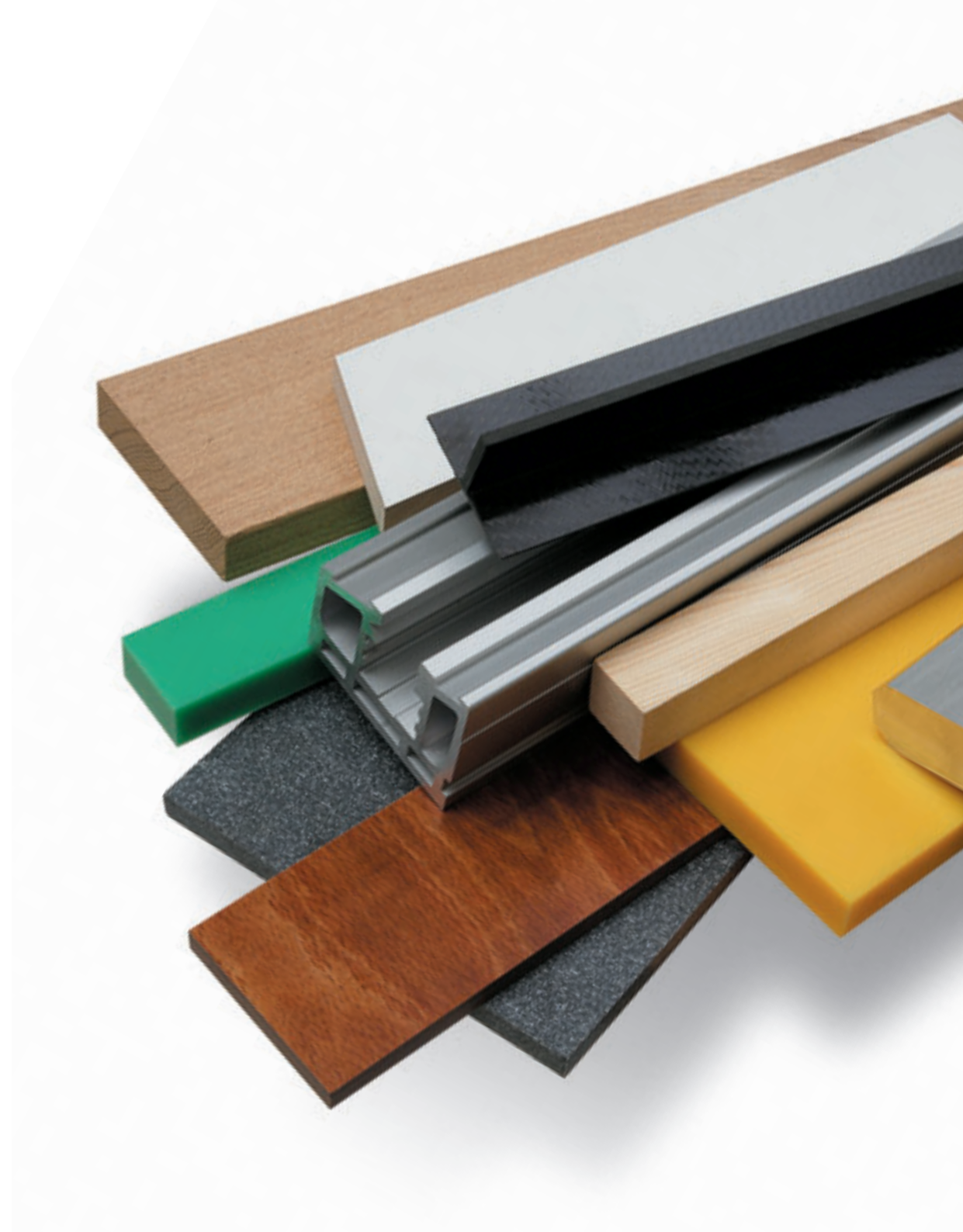
■ **Manueller Schnellspanner:** Der manuelle Schnellspanner ist mühelos auf dem Doppelrollwagen positionierbar und lässt sich ebenso leicht fixieren. Womit das Werkstück unverrückbar auf dem Wagen und am Winkelanschlag anliegt. Ein Mehr an Sicherheit, das nicht viel kostet.



Volle Leistung für jedes Material.

■ **Holz, Kunststoff, NE-Metalle: Die Altendorf WA 80 ist für alles bereit.**

Sie erzielt nicht nur perfekte Schnittergebnisse bei Holz, sondern auch bei einer Vielzahl von anderen Materialien. Egal ob es um das Aufteilen einer großformatigen Kunststoff-Platte aus Polyethylen oder Plexiglas oder um das Ablängen von Kunststoffen mit hohen Querschnitten geht – mit der WA 80 erledigen Sie diese Arbeiten präzise und effizient. Auch NE-Metalle wie beispielsweise Aluminium-Profile schneidet die WA 80 kantensauber und genau. Nicht zu vergessen natürlich die klassischen Anwendungsmöglichkeiten: Plattenformatierung, Winkelschnitte oder das Besäumen und Ablängen von Massivholz lassen sich mit der WA 80 wirtschaftlich und ergonomisch optimal durchführen.





DOPPELROLLWAGEN-SCHNITTLÄNGEN

Maximale Schnittlänge bei Einsatz von Klemmschuh oder Winkelanschlag

Wagenlänge (mm)	2000	3000	3200
-----------------	------	------	------

Schnittlänge (mm)	1905	2905	3105
-------------------	------	------	------

Weitere Wagenlängen auf Anfrage.

SCHNITTHÖHEN

unabhängig vom Vorritzer

Sägeblattdurchmesser (mm)	250	300	315	350	400
---------------------------	-----	-----	-----	-----	-----

Schnitthöhen senkrecht (mm)	0–50	0–75	0–82	0–100	0–125
-----------------------------	------	------	------	-------	-------

Schnitthöhen bei 45° (mm)	0–33	0–50	0–56	0–70	0–87
---------------------------	------	------	------	------	------

SCHNITTBREITEN 800, 1000, 1300 mm

MASCHINENGEWICHT 1100 kg

ARBEITSTISCHHÖHE 910 mm

ANSCHLUSSWERTE ELEKTRISCH ³⁾

Motor (kW)	5,5
------------	-----

Spannung (V)	380–420
--------------	---------

Frequenz (Hz)	50
---------------	----

Nennstrom (A) ohne/mit Vorritzer	11,5/13,5
----------------------------------	-----------

Absicherung (A)	25
-----------------	----

ANSCHLUSS DER STAUBABSAUGUNG

Absaugung oben:	Ø bei kleiner Haube 50 mm, bei großer Haube 80 mm
-----------------	--

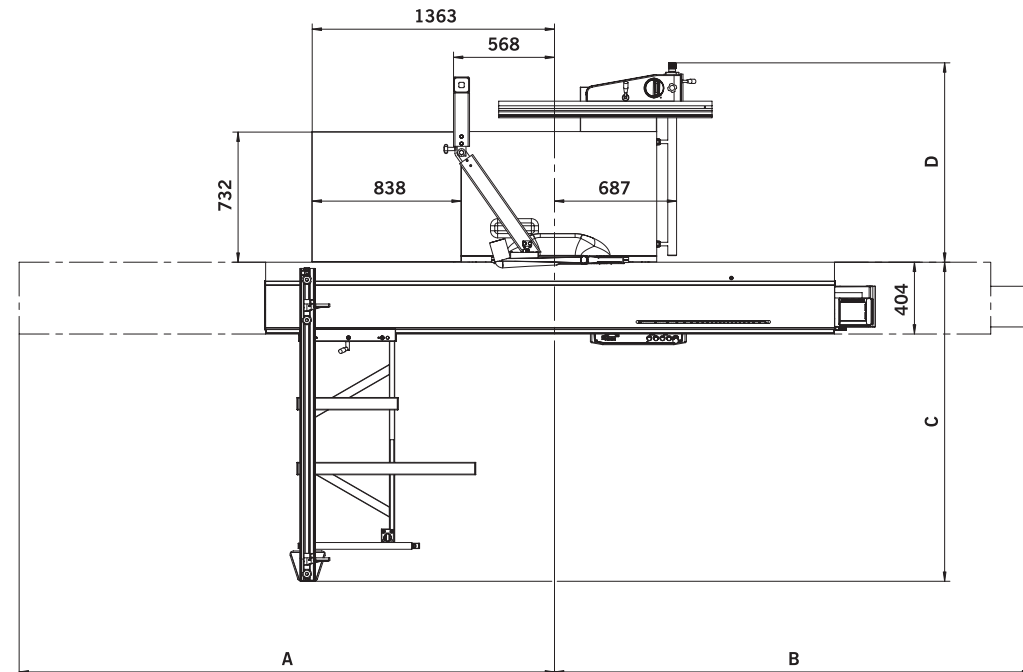
Absaugung unten:	Ø = 120 mm
------------------	------------

Unterdruck:	1500 Pa bei Ansauggesamtanschluss, Ø = 140 mm
-------------	--

Luftverbrauch:	$V_{\min} = 1150 \text{ m}^3/\text{h}$ bei 20 m/sec.
----------------	--

³⁾ Der Querschnitt der Zuleitung hängt vom Standort der Maschine ab und muss durch eine Elektrofachkraft festgelegt werden (Spannungsfall in der Leitung $\leq 3\%$). Absicherung durch Schraubabsicherungen. Bei abweichenden Stromversorgungsbedingungen kontaktieren Sie bitte Ihren Altendorf Vertriebspartner.

Technische Angaben.



PLATZBEDARF

A	Wagenlänge + 290 mm
---	---------------------

B	Wagenlänge + 360 mm
---	---------------------

C	Winkelanschlag, Ablängen bis 2500 mm: 1445–max. 2630 mm Winkelanschlag, Ablängen bis 3200 mm: 1800–max. 3350 mm Winkel-Gehrungsanschlag, Ablängen bis 3500 mm: 1970–max. 3680 mm
---	---

D	Schnittbreite + 310 mm
---	------------------------



Alle abgebildeten Maschinen in CE-Ausführung.

Maschinenabbildungen zeigen teilweise Sonderausstattung, die nicht im Grundpreis enthalten ist.

Die Ausstattung der Maschine kann länderspezifisch variieren. Technische Änderungen vorbehalten.

© ALTENDORF® 09/2009



Wilhelm Altendorf GmbH & Co. KG · Wettinerallee 43/45 · 32429 Minden · Germany
Phone +49 571 9550-0 · Fax +49 571 9550-111 · eMail: sales@altendorf.de · www.altendorf.com