





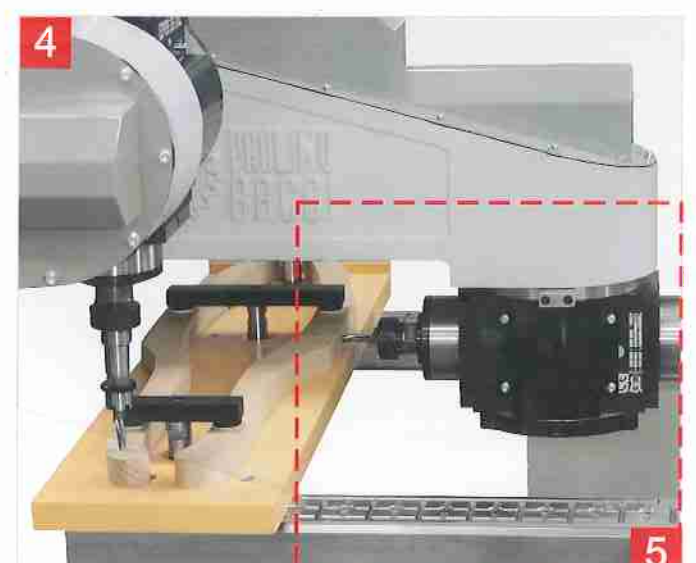
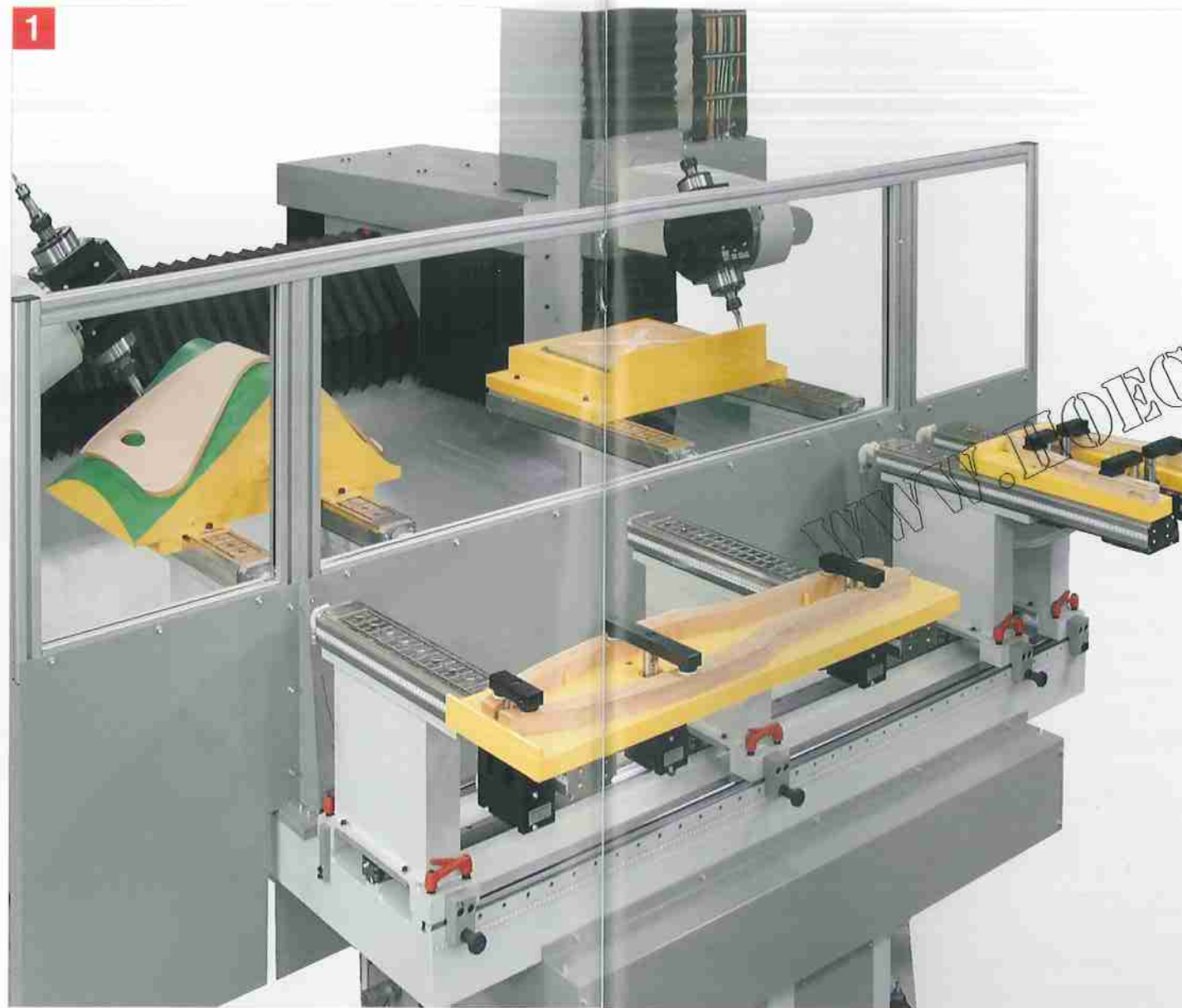
EVOLUTION è un doppio centro di lavoro dotato di due unità operatrici **indipendenti** con 5+5 assi interpolati, in grado di effettuare lavorazioni su uno stesso pezzo con entrambe le teste (fig. 3-4-5), oppure effettuare lavorazioni su 2 pezzi diversi contemporaneamente (fig. 9).


La EVOLUTION consente inoltre di contornare lo stesso pezzo lavorandolo **in contemporanea su 2 facce** ("Bialberatura") con una testa dall'alto e una dal basso (fig. 6-7); può nonché eseguire lavorazioni su **tutte le 6 facce** di un pezzo senza necessità di riposizionamento. Questo grazie a unità operatrici di ingombri limitati che possono operare in contemporanea a distanze ravvicinatissime tra loro. La EVOLUTION può quindi trovare applicazione nella lavorazione di elementi di sedie, divani, antine, tavoli, scocche, letti, mobili ecc.

La programmazione della EVOLUTION, estremamente semplice, viene effettuata con il Software PITAGORA (esclusiva BACCI), in grado di **ottimizzare automaticamente e in tempo** nullo le traiettorie delle due unità operatrici, escludendo i rischi di collisione con verifiche preventive. Si ottengono quindi tempi di programmazione ridottissimi e traiettorie ottimali per tutti i programmi di lavoro, il che, unito alla elevata dinamica della EVOLUTION, **comporta livelli di produttività mediamente tripli** rispetto a soluzioni convenzionali, con l'impiego di un solo operatore.

La elevata dinamica della EVOLUTION deriva anche dalla limitata altezza da terra delle masse in movimento. Viti a ricircolo di sfere precaricate senza gioco per tutti gli assi e una perfetta lubrificazione "from inside out" in assenza di trucioli, garantiscono la totale assenza di giochi e l'affidabilità nel tempo che caratterizzano tutte le macchine BACCI. La grande flessibilità operativa della EVOLUTION è dovuta anche alla possibilità, per ciascuna testa, di operare sul lato opposto (es. l'unità di destra può operare alla estrema sinistra dell'elemento in lavoro e viceversa). Le due teste possono avere ciascuna un mandrino a 2 uscite (fig. 13), due mandrini a 2 uscite (fig. 12) oppure 4 mandrini indipendenti (fig. 14), tutti con cuscinetti ceramici, velocità di rotazione variabile tra 0 e 24000 giri/min e potenze maggiori o uguali a 7,5 Kw.

Per il presetting degli utensili fuori macchina è per poter montare su ciascun mandrino più utensili possono essere utilizzati gli alberi speciali BCK (opzionale - fig. 15).




 EVOLUTION ist ein doppeltes Bearbeitungszentrum mit zwei **unabhängigen**, interpolierten Arbeitseinheiten mit 5+5 Achsen. Mit beiden Einheiten können Bearbeitungen auf dem selben Teil ausgeführt werden (Abb. 3,4,5), oder Bearbeitungen gleichzeitig auf zwei verschiedenen Teile ausführen (Abb. 9). EVOLUTION ermöglicht die **gleichzeitige Konturbearbeitung von 2 Seiten** am selben Teil („Doppelspindel“), eine Spindel von oben und die andere von unten (Abb. 6,7). Ausserdem können Bearbeitungen **an alle 6 Seiten** des Teiles ausgeführt werden ohne das Teil ein zweites mal aufspannen zu müssen. Dies wird durch platzsparende Arbeitseinheiten erreicht, die gleichzeitig in einem sehr engen Raum nebeneinander arbeiten können. Die Vielseitigkeit der EVOLUTION findet Anwendung in der Bearbeitung von Stühle, Sofas, Tische, Sitzschalen, Küchenelemente, Betten u.s.w. Die Programmierung der EVOLUTION ist sehr einfach und wird mit der software PITAGORA (BACCKI Exklusivität) ausgeführt. **Ohne Zeitverlust** werden **automatisch** die Laufbahnen der beiden Arbeitseinheiten optimisiert und Kollisionen vermieden. Die Erstellungszeiten von Programme werden verkürzt und die Laufbahnen optimisiert. Diese Eigenschaften zusammen mit der hohen Dynamik der EVOLUTION bringen eine **durchschnittliche Verdreifachung der Produktivität** im Vergleich zu anderen Lösungen und die Bedienung der Maschine erfolgt durch nur einen Arbeiter.

Die hohe Dynamik der EVOLUTION wird auch durch die beschränkte Höhe vom Boden, der Masse in Bewegung, erreicht. Vorgespannte Endlosschrauben ohne Spiel für alle Achsen, perfekte Schmierung „from inside out“ und komplette Abschierrung gegen Staub garantieren absolute Abwesenheit von Spiel und hohe Zuverlässigkeit auf lange Dauer, wie man es von den BACCI Maschinen gewohnt ist.

Die hohe Flexibilität der EVOLUTION ist auch durch das Überschneiden in das entgegengesetzte Arbeitsfeld der jeweiligen Arbeitseinheiten gegeben (z.B. die rechte Arbeitseinheit kann am extremen linken Ende des Teiles arbeiten). Die Arbeitseinheiten können ausgestattet werden je mit einer Spindel mit doppeltem Ausgang (Abb. 13), zwei Spindeln mit doppeltem Ausgang (Abb. 12) oder mit vier unabhängigen Spindeln (Abb. 14). Alle Spindeln mit Keramik Kugellagern, variable Umdrehungsgeschwindigkeit von 0 bis 24000 rpm und Leistungen von 7,5 Kw und mehr.

Für das „presetting“ der Werkzeuge und für das Aufspannen von mehreren Werkzeuge auf der selben Spindel können auf Anfrage spezielle BCK Schäfte geliefert werden (Abb. 15)

 EVOLUTION es un doble centro de trabajo equipado de dos unidades de trabajo **independientes** con 5+5 ejes interpolados, capaz de trabajar en la misma pieza con ambas la cabezas (fig. 3-4-5), o bien de trabajar dos piezas igual al mismo tiempo (fig. 9). EVOLUTION permite tambien de contornear **dos caras** de la misma pieza **al mismo tiempo** („Bicontorneado“), trabajando con una cabeza desde arriba y una desde abajo; tambien puede trabajar en todas las 6 caras de una pieza sin necesitar posicionamientos multiples. Esto está debido tambien a las unidades de trabajo de dimensiones limitadas que pueden trabajar al mismo tiempo muy cerca la una de la otra. EVOLUTION por lo tanto puede encontrar aplicacion en el trabajo de elementos de sillas, sofas, puertas de cocinas, mesas, conchas, camas, muebles etc.

La programacion del centro de trabajo EVOLUTION, extremadamente simple, se efectua por medio del Software PITAGORA (exclusiva BACCI), capaz de **optimizar automaticamente y en tiempos nulos** las trayectorias de la dos unidades de trabajo, eliminando los riesgos de colision por medio de comprobaciones preventivas. Los tiempos de programacion estan por lo tanto muy reducidos y las trayectorias creadas siempre son las optimales; todo eso, junto a la elevada dinamica del centro de trabajo EVOLUTION, permite **niveles de productividad mas o menos triples** comparados con las soluciones convencionales, empleando un solo operador. La elevada dinamica del centro de trabajo EVOLUTION está debida tambien a la limitada altura desde el suelo de las masas en movimiento. Los tornillos de doble recirculo de esferas rectificadas y sin juegos y una perfecta lubricacion „from inside out“ en ausencia de viruta garantizan la total ausencia de juegos y la fiabilidad en el tiempo que caracterizan todas las maquinas BACCI.

El alto nivel de flexibilidad operativa del centro de trabajo EVOLUTION está tambien debido a la posibilidad, para cada cabezal, de trabajar en el lado opuesto (ej. la unidad derecha puede trabajar en la extremidad izquierda de la pieza en trabajo y viceversa). Los dos cabezales pueden ser equipadas cadauna de un mandril de 2 salidas (fig. 13), de dos mandriles de 2 salidas (fig. 12) o bien de 4 mandriles independientes (fig. 14), todos con cojinetes ceramicos, velocidad de rotacion de 0 a 24000 RPM y potencias de 7,5 Kw o mayores.

Para preparar las herramientas y para montar en un mandril herramientas distintas pueden ser utilizados los ejes especiales BCK (opcional - fig. 15).



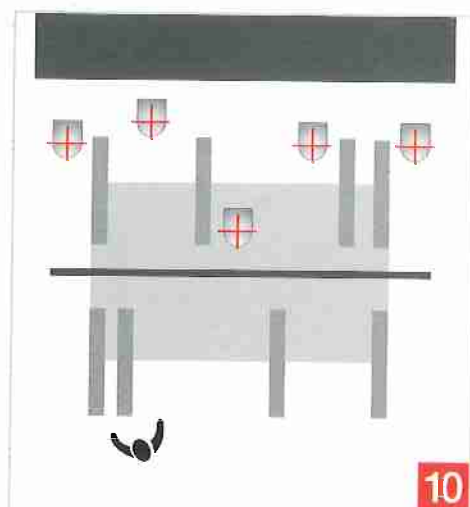
 TISCHE

Die Maschine wird mit **einem grossen drehbaren Tisch** bestückt, der in einem Zyklus 2, 4 oder mehr gleiche oder verschieden Rohteile vor die Arbeitseinheiten bringt. Die Zeit für das Aufspannen der Teile, in Betrachtung der hohen möglichen Stückzahlen, ist sehr beschränkt. Dies ermöglicht den Einsatz der EVOLUTION auch für kleine Serien. Die TGV Tische mit einstellbarem Achsabstand (BACCI Patent) ermöglichen den Arbeitseinheiten **die Bearbeitung von allen 6 Seiten der Teile, d.h. auch die untere und hintere Seite** (Abb. 5). Gebogene Elemente, die perfekt auf die Schablone anliegen müssen, können auf Anfrage mit speziellen pneumatischen Spannern mit einer Druckkraft von 2000 Kg. gespannt werden.

Die Maschine ist mit 4 TGV Tische bestückt und demzufolge mit 4 unabhängigen Spannstationen, die mit pneumatischen Spannern und Vakuumsystem angewendet werden können.

 MESAS

El centro de trabajo está equipado de una **grande mesa rotativa** que puede transferir en un solo ciclo 2, 4 o mas piezas, iguales o distintas, a las unidades de trabajo; el tiempo requerido para la alimentacion, considerando tambien la cantidad de piezas que se pueden cargar en la mesa, está extremadamente reducido, permitiendo de esta manera el utilizo de EVOLUTION tambien para pequenas cantidades. Las mesas de geometria variables T.G.V. (patente BACCI) permiten a las unidades de trabajo llegar en **las 6 caras de cada elemento, es decir tambien la cara inferior y la posterior** (fig. 5). Para que las piezas curvadas adherizcan en los perfiles se pueden utilizar prensosres neumaticos con una potencia de 2000 Kg (opcional). El centro de trabajo está equipado de 4 mesas T.G.V. y por lo tanto de 4 estaciones de bloqueo independientes que se pueden utilizar sea con prensosres neumaticos sea con el vacio.





12

TYPE T2+2

N° 2 mandrini a doppia uscita
 N° 2 electrospindles with double exit
 N° 2 electro-mandrins à double sortie
 N° 2 Elektrospondeln mit doppeltem Ausgang
 N° 2 mandriles de doble salida

TYPE T2

N° 1 mandrino a doppia uscita
 N° 1 electrospindle with double exit
 N° 1 electro-mandrin à double sortie
 N° 1 Elektrospondel mit doppeltem Ausgang
 N° 1 mandril de doble salida



13



14

TYPE T4

N° 4 mandrini indipendenti
 N° 4 independent electrospindles
 N° 4 electro-mandrins independantées
 N° 4 unabhängige Elektrospondeln
 N° 4 mandriles independientes

BCK

Albero BCK
 BCK shaft
 Mandrin BCK
 BCK Spindel
 Eje BCK



15


CONTROLE NUMERIQUE

Le contrôle numérique OSAI serie 10/510 full digital permet une meilleure utilisation du centre d'usinage EVOLUTION, grâce à ses prestations élevées (standard) dont il est équipé:

- Système de programmation **ISO**
- **RTCP**: perpendicularité automatique des outils à la surface à usiner
- **UPR** programmation sur plans inclinés
- Tous les usinages programmés sur un plan horizontal sur le plan de la table sont transférés automatiquement sur un plan incliné.
- **VFF** haute précision de contournage.
- Interpolation sur 5 axes
- **GTL**: programmation géométrique
- **HDU**: "Hard disque" 2 Gb (disponible pour la mémorisation des programmes)
- **TEACH PENDANT**: petit clavier pour la programmation en auto-apprentissage et pour le mouvement de la machine en manuel.


NUMERISCHE STEUERUNG

Mit der numerischen Steuerung OSAI serie 10/510 full digital kann das Arbeitszentrum EVOLUTION, dank seiner hohen Leistungen (Standard), bestmöglich genutzt werden:

- **ISO** Programmiersystem
- **RTCP**: Automatische Einhaltung der rechtwinkligen Position des Werkzeugs zur zu bearbeitenden Oberfläche
- **UPR**: Programmierung auf schiefen Ebenen
- **VFF**: Hoche Genauigkeit bei der Formbearbeitung
- Interpolation auf 5 Achsen
- **GTL**: geometrische und dargestellte Programmierung der Profile
- **FDU**: Floppy Disk, IBM kompatibel, also auch auf externen PC's zu verwenden
- **HDU**: Festplatte mit 2 G Byte Kapazität (verfügbar für die Speicherung der Programme)
- **TEACH PENDANT**: Kleine Tastatur zur Programmierung unter Selbstlernereffekt und manuelle Bewegung der Maschine.


CONTROLLO NUMERICO

Il controllo numerico OSAI serie 10/510 consente la migliore utilizzazione del centro di lavoro EVOLUTION, grazie alle elevate prestazioni (standard) di cui è dotato:

- Sistema di programmazione **ISO**
- **RTCP**: perpendicolarità automatica dell'utensile rispetto alla superficie da lavorare
- **UPR**: programmazione su piani inclinati
- **VFF**: alta precisione di contornatura
- Interpolazione su 5 assi
- **GTL**: programmazione geometrica visualizzata dei profili
- **FDU**: floppy disk IBM compatibile
- **HDU**: hard disk 2 G byte (disponibile per la memorizzazione dei programmi)
- **TEACH PENDANT**: tastierino per programmazione in autoapprendimento e movimentazione manuale della macchina.


NUMERICAL CONTROL

The numerical control OSAI series 10/510 full digital, permits the EVOLUTION machining center to be used at optimum level, with the high standard performances:

- Programming system **ISO**
- **RTCP**: Automatic perpendicular position as per surface to be machined
- **UPR**: programming pieces on inclined planes.
- **VFF**: high precision contouring
- Interpolation on 5 axes.
- **GTL**: visualized geometric programming of profiles.
- **FDU**: IBM compatible floppy disk
- **HDU**: 2Gbyte hard disk (available to store programs)
- **TEACH PENDANT**: keypad for the programming by self learning mode and to operate it manually.


CONTROL NUMERICO

El sistema de control numérico OSAI serie 10/510 full digital permite el mejor rendimiento del centro mecanizado EVOLUTION, gracias a las elevadas prestaciones (estándar) de que consta:

- Sistema de programación **ISO**
- **RTCP**: perpendicularidad automática de la herramienta respecto a la superficie que hay que trabajar
- **UPR**: programación para planos inclinados
- **VFF**: alta precisión de perfilado
- Interpolación en los 5 ejes.
- **GTL**: programación geométrica de los perfiles visualizada
- **FDU**: Floppy disk IBM compatible
- **HDU**: Hard disk 2 G byte (disponible para memorizar los programas)
- **TEACH PENDANT**: pequeño teclado para la programación por autoaprendizaje y manejo manual de la máquina.



"PITAGORA" EXCLUSIVE BACCI PROGRAMMING SOFTWARE

PITAGORA is an intelligent CAM system, very easy to be used but with all the necessary power to perform the required operations, created for the programming of Bacci CNC machining centres and essential for the machining center EVOLUTION.

By using PITAGORA it is possible:

- To get CN programs easily, quickly and with the highest optimization level as regards machine output. This drastically lowers the programming times, also for no expert software men, in order to obtain without efforts optimal results.
- To optimize at the best the programs created by standard CAD CAM systems as regards output and to exploit all the machine potentialities: the production times can be reduced up to 50% after these programs have been optimized by PITAGORA.
- To use at the best the high-level technical features of Bacci machining centres and to exploit the high speeds, accelerations and powers of the axes, through advanced functions "jerk limitation" and "smoothing" of working and speed trajectories. All this without wasting the machine reliability and long life.

PITAGORA is a pure and original WINDOWS® software, with a familiar interface, simple to be used allowing quicker performances. Based on OpenGL® graphics and calculation engine developed by Bacci, PITAGORA supplies with tridimensional and dynamic images to fully prevent collisions and with CN programs that are developed with practical and intelligent devices and therefore they can be optimised to get to the best machine output rates.

The zooming function, the possibility to completely visualize the piece and the machine, making them bigger and rotate in any moment of the programming process, allow to view out collisions in order to get to a precise and reliable result: such checking is even totally automatized, and for the software man is sufficient to follow up the PITAGORA instructions in order to have best results without errors.



"PITAGORA" EXKLUSIV BACCI PROGRAMMIERUNGSOFTWARE

PITAGORA ist ein schlaues CAM System, sehr einfach in der Anwendung, aber mit der nötigen Leistung, um die gewünschten Bearbeitungen durchzuführen. Diese Software wurde entwickelt, um die BACCI CNC Bearbeitungszentren zu programmieren und ist unabdingbar für das Bearbeitungszentrum EVOLUTION.

Mit PITAGORA kann man :

- sehr einfach und schnell NC Programme erzeugen, die auf einem maximalen Niveau optimialisiert sind, um eine maximale Produktivität der Maschine zu erreichen. Zugleich wird die Zeit für die Programmerstellung drastisch verringert, auch für Anwender ohne Vorkenntnisse für die Programmierung, die trotzdem ohne Mühe ein optimales Resultat erzielen.
- Programme, die mit anderen CAD CAM Systeme erzeugt wurden, werden verbessert und das Potential der Maschine wird best möglichst ausgenutzt. Die Produktionszeiten können bis 50% verringert werden, nachdem die Programme von PITAGORA optimialisiert worden sind.
- die Eigenschaften der BACCI Bearbeitungszentren optimal ausnutzen, indem die sehr hohen Leistungen und Beschleunigungswerte der Achsen, durch die Spezialfunktionen „jerk limitation“ und „smoothing“ korrigiert werden, d.h. die Bahnen des Eilganges und Arbeitsganges werden verbessert ohne die Zuverlässigkeit der Maschine zu beeinträchtigen.

PITAGORA ist eine originale WINDOWS® software mit verständlicher „interface“, sehr einfach in der Anwendung und ermöglicht schneller zu arbeiten.

Die Grafik basiert auf OpenGL® und ein von BACCI entwickelter Berechnungsmotor. PITAGORA liefert 3-dimensionale Abbildungen für die totale Kontrolle der Kollisionen und NC Programme, dadurch werden die Programme optimialisiert und beschleunigt. Mit diesen Eigenschaften kann der Programmierer am Bildschirm im Büro die Programme simulieren und prüfen, ausserdem wird die genaue Bearbeitungszeit angezeigt. Mit der Zoom Funktion kann man die ganze Maschine oder nur das Teil von allen Ansichten anschauen und eine eventuelle Kollision wird sofort ersichtlich. Es ist ausreichend den Anweisungen von PITAGORA zu folgen, um ein fehlerfreies Programm zu erstellen.



"PITAGORA" SOFTWARE DU PROGRAMMATION EXCLUSIV BACCI

PITAGORA est un système PAO (programmation assistée par ordinateur) intelligent qui offre une grande facilité d'utilisation. Développé pour la programmation des centres d'usinage CNC Double fabriqués par BACCI, il offre toute la puissance qu'il faut pour exécuter les opérations d'usinage souhaitées et indispensable pour le centre d'usinage EVOLUTION. PITAGORA permet de:

- Obtenir facilement et rapidement des programmes CN caractérisés par une optimisation accrue en termes de productivité de la machine avec une diminution importante des temps de programmation nécessaires mêmes aux programmeurs CN non experts pour obtenir les résultats les meilleurs sans effort.
- Optimiser les programmes générés avec les systèmes standard CAO et PAO en termes de productivité et d'exploitation du potentiel de la machine: possibilité de réduire les temps de production jusqu'à 50% après l'optimisation de ces programmes grâce au logiciel PITAGORA.

• Utiliser au mieux les caractéristiques techniques élevées des centres d'usinage BACCI, en exploitant au mieux les grandes vitesses, les accélérations et les puissances des axes par l'intermédiaire de fonctions avancées de "jerk limitation" et "smoothing" (fonction anti-secousse et fonctionnement coulissant) des trajectoires de vitesse rapide et de travail, sans préjuger la fiabilité et la durée de la machine dans le temps. PITAGORA est un logiciel WINDOWS®, pur et originaire avec interface familière qui assure une grande vitesse de travail et un fonctionnement convivial. Basé sur la graphique OpenGL® et le moteur de calcul développé par BACCI, le logiciel PITAGORA fournit des images 3D dynamiques pour le contrôle total des collisions et des programmes CN qui, étant développés avec des outils pratiques et intelligents, peuvent être optimisés pour assurer la productivité accrue de la machine.

La fonction de zoom, la possibilité de panoramiquer la pièce et la machine en les agrandissant et en les faisant tourner pendant n'importe quelle phase du procédé de réalisation du programme, permettent d'effectuer un relevé visuel des collisions pour un résultat précis et fiable: ce contrôle étant totalement automatisé, le programmeur ne doit que suivre scrupuleusement les instructions que PITAGORA lui fournit pour obtenir des résultats à l'épreuve des fautes.



"PITAGORA" SISTEMA DE PROGRAMACIÓN EXCLUSIVO BACCI

Es un sistema CAM inteligente, facilísimo de usar pero con toda la potencia necesaria para efectuar los trabajo deseados, nacido para la programación del centro de trabajo CNC Double producida por Bacci y indispensable para el centro de trabajo EVOLUTION.

Con el PITAGORA es posible:

- obtener programas CN facilmente, velozmente y con el máximo nivel de optimización en terminos de productividad maquina, disminuyendo drasticamente el tiempo de progremacion necesario aunque el operario no tenga mucha experiencia en programacion CN puede obtener resultados rapidamente sin esfuerzos.
- Optimizar al máximo el programa generado normalmente en sistema CAD CAM en termino de productividad y disfrutamiento de la potencialidad de la máquina: el tiempo de produccion puede ser reducido hasta el 50% despues de la optimización de los programas con PITAGORA .
- Utilizar al máximo las elevadas características técnicas del centro de trabajo BACCI, disfrutando la elevada velocidad, aceleración, y potencia de sus ejes mediante funciones avanzadas de "jerk limitation" y "smoothing" de la trayectorias en rapido de trabajo, sin perjudicar la fiabilidad y la duración en el tiempo de la máquina.

PITAGORA es un software WINDOWS® puro y original, con un interface simple de usar que permite de ser muy veloz.

Basado su grafica OpenGL® y motor de calculo desarrollado de BACCI, PITAGORA sirve imagenes tridimensionales dinamicas para el total control de la colisiones y programas CN que, siendo desarrollado con istrumentos practicos e inteligent pueden ser optimizados al maximo para obtener el maximo en terminos de productividad de la maquina.

Las funciones de zoom, la posibilidad de hacer panoramicas de la pieza y de la maquina engrandeciendola y haciendola rodear en cualesquier fase del proceso de realizacion del programa nos permite ver la colisiones para asi obtener un resultado preciso y fiable: con este control totalmente automatizado, el programador debe, solo, de seguir las indicaciones del PITAGORA para obtener resultados prueba error

 **ALTRI SISTEMI DI PROGRAMMAZIONE**

Il centro di lavoro EVOLUTION può anche essere programmato facilmente, qualunque siano le specifiche esigenze dell'utente, con i seguenti sistemi elaborati dalla BACCI:

- Sistema di programmazione ISO e autoapprendimento (standard) con utilizzo di programmi parametrici (MACRO);
- CAD 2D: programmazione bidimensionale GTL (standard);
- CN PROF: software dedicato per la programmazione fino a 4 assi (opzionale);
- CAD 3D: per la programmazione fino a 5 assi (opzionale)
- ALPHACAM / MASTERCAM.

 **OUTRES SYSTEMES DE PROGRAMMATION**

Le centre d'usinage EVOLUTION peut être programmée facilement quelque soient les besoins des usagers, avec les suivantes systèmes élaborés par la maison BACCI:

- Système de programmation en ISO et d'auto-apprentissage (standard) avec utilisation de programmes paramétriques (MACRO);
- CAD 2D: programmation bi-dimensionnelle GTL (standard);
- CN PROF: logiciel consacré à la programmation jusqu'à 4 axes (en option);
- CAD 3D: pour la programmation jusqu'à 5 axes (en option)
- ALPHACAM / MASTERCAM.



 **OTHER PROGRAMMING SYSTEMS**

The machining centre EVOLUTION can be also easily programmed, no matter which are the user's specific needs, with the following systems designed by BACCI:

- Programming system in ISO and self-learning system (standard) by using parametric programs (MACRO);
- CAD 2D: Bi-dimensional programming GTL (standard);
- CN PROF: dedicated software for the programming up to 4 axes (optional);
- CAD 3D: for the programming up to 5 axes (optional)
- ALPHACAM / MASTERCAM.

 **ANDERE PROGRAMMIERSYSTEME**

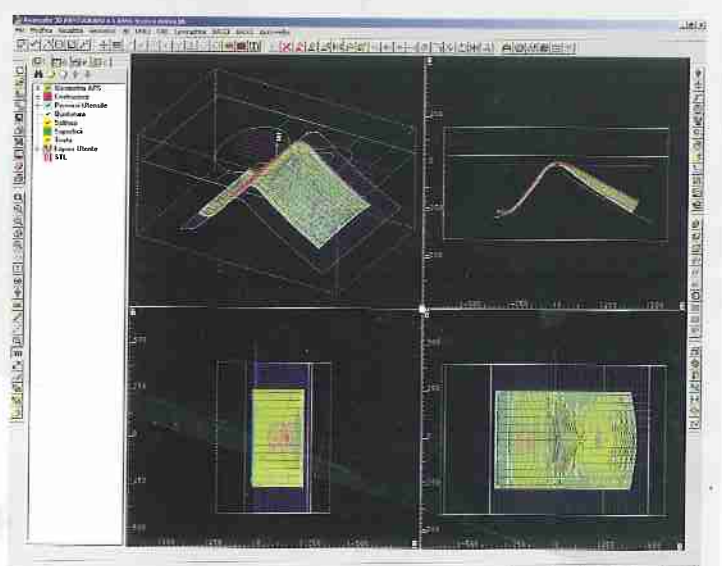
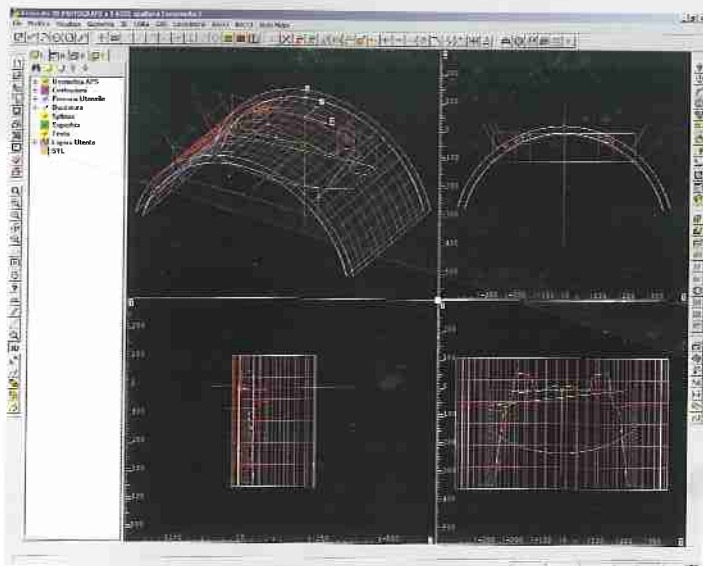
Das Arbeitszentrum EVOLUTION kann leicht mit Hilfe von folgenden von Firma BACCI ausgearbeiteten Systemen programmiert werden, entsprechen den spezifischen Anforderungen des Benutzers:

- Programmiersystem in ISO und Selbstlern-System mit Verwendung von parametrischen Programmen (MACRO);
- CAD 2D: Zweidimensionale Programmierung GTL (Standard);
- CN PROF: Software zur Programmierung bis zu 4 Achsen (Sonderausrüstung);
- CAD 3D: Zur Programmierung bis zu 5 Achsen (Sonderausrüstung)
- ALPHACAM / MASTERCAM.

 **OTROS SISTEMAS DE PROGRAMACIÓN**

El centro de trabajo EVOLUTION puede programarse simplemente para satisfacer cualquier tipo de requisito del usuario, utilizando los siguientes sistemas elaborados por BACCI:

- Sistema de programación en ISO y autoaprendisaje (estándar) con empleo de programas paramétricos (MACRO);
- CAD 2D: programación bidimensional GTL (estándar);
- CN PROF: software dedicado para la programación hasta 4 ejes (optativo);
- CAD 3D: para programar hasta 5 ejes (optativo) – ALPHACAM / MASTERCAM.



Assi interpolati.....	N° 5+5
Asse tavolo rotante.....	N° 1
Lunghezza max. pezzi lavorati.....	2000 mm (maggiore su richiesta)
Potenza mandrino.....	7,5 Kw (o superiore)
Numero giri.....	0 ÷ 24000
Mandrini per presetting fuori macchina.....	BCK (run out tipico < 6µ)
Peso	7100 Kg
Ingombro cabina.....	5600x6200x2600 (+550)

Intepolated axes.....	N° 5+5
Rotating table axis.....	N° 1
Max. working length of worked pieces.....	2000 mm (longer on request)
Spindle power.....	7,5 Kw (or higher)
RPM.....	0 ÷ 24000
Spindles for presetting outside the machine.....	BCK (typical run out < 6µ)
Weight.....	7100 Kg
Enclosure overall dimensions.....	5600x6200x2600 (+550)

Axes interpoles.....	N° 5+5
Axes pour la table rotativ.....	N° 1
Max. Longueur de la pièce.....	2000 mm (majeur sur demande)
Pouissance mandrin.....	7,5 Kw (ou majeure)
RPM.....	0 ÷ 24000
Mandrins pour presetting hors de la machine.....	BCK (run out tipico < 6µ)
Poids.....	7100 Kg
Dimensions avec cabine.....	5600x6200x2600 (+550)

Interpolierte Achsen.....	Stk. 5+5
Achse Drehtisch.....	Stk. 1
Max. Länge der Teile.....	2000 mm (länger auf Anfrage)
Spindelleistung.....	7,5 Kw (oder höher)
Drehzahl.....	0 ÷ 24000
Schäfte für „presetting“.....	BCK (run out < 6µ)
Gewicht	7100 Kg
Abmessungen mit Kabine.....	5600x6200x2600 mm (+550)

Ejes interpolados.....	N° 5+5
Eje mesa rotativa.....	N° 1
Largo max. de trabajo.....	2000 mm (mayor a peticion)
Potencia de los mandriles.....	7,5 Kw (o mayor)
Numero de giros.....	0 ÷ 24000
Mandriles para preparacion herramienta.....	BCK (run out tipico < 6µ)
Peso.....	7100 Kg
Medidas maximas extremas con cabina.....	5600x6200x2600 (+550)

ED. N.1.05.2004



INCOMPARABLE TECHNOLOGY since 1918

PAOLINO BACCI
56021 CASCINA - Pisa - Italy
Viale Campania, 32
Tel. 050.75491 - Fax 050.754975
www.bacchi.com



CHALLENGERS
AWARDS
WINNER

La Ditta si riserva il diritto di modificare le caratteristiche descritte senza darne preavviso / We reserve the right to alter our design and equipment without notice / Nous reservons le droit d'y apporter toute modifications sans préavis / Änderungen behalten wir uns ohne Voranzeige / Será nuestro derecho modificar las características sin previo aviso