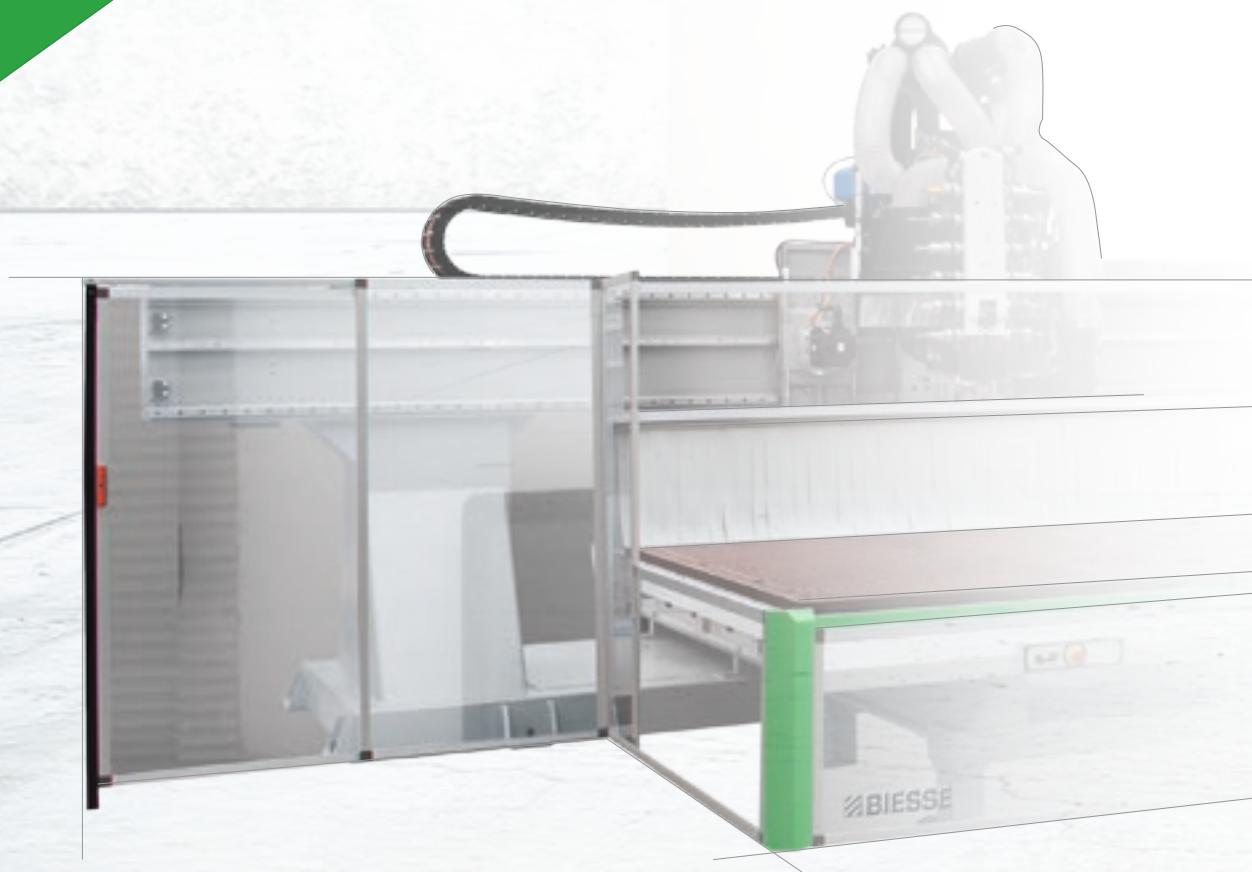


 **BIESSE EXCEL**

Centre d'usinage à contrôle numérique



Quand compétitivité  
signifie haute qualité  
et flexibilité totale



Made **In** Biesse

## Le marché requiert

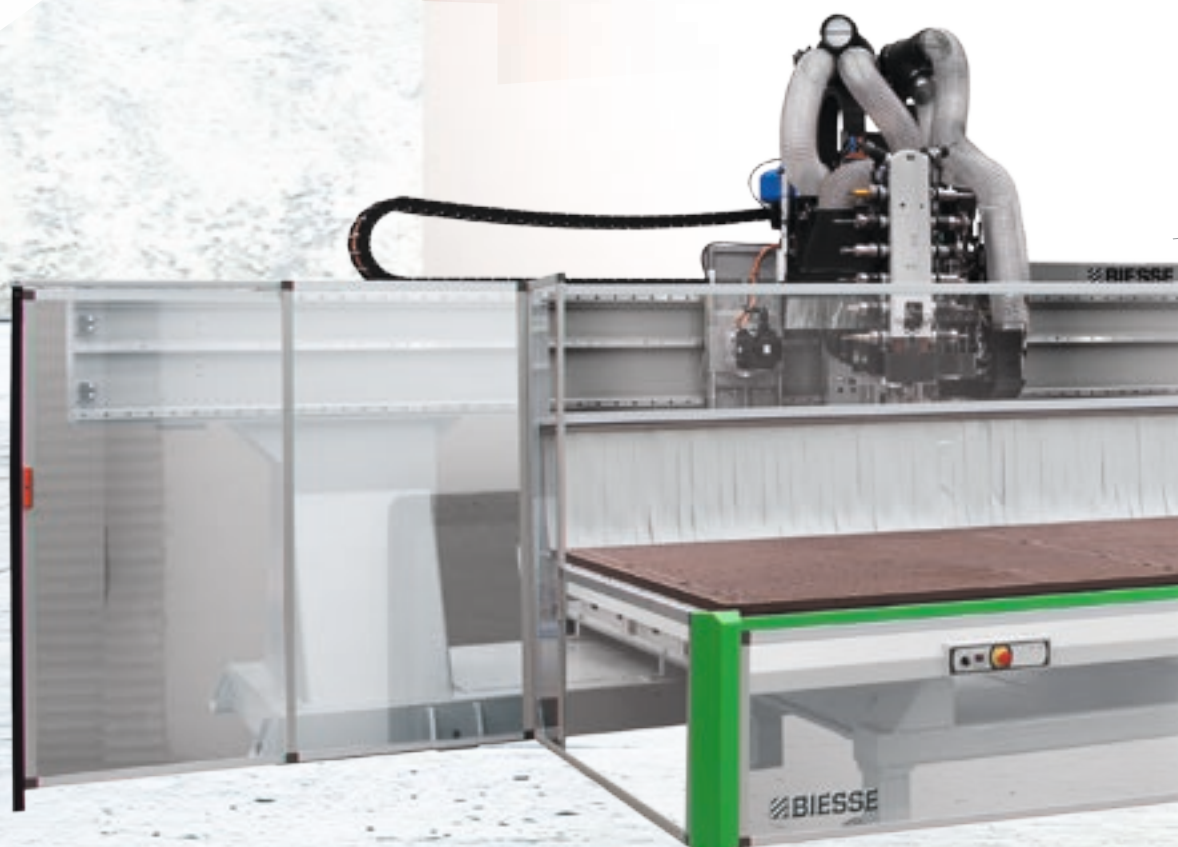
un changement dans les procédés de production permettant d'**accepter le plus grand nombre de commandes possibles** sans renoncer aux hauts standards de qualité ni à la personnalisation des produits avec des délais de **livraison rapides et sûrs**.

## Biesse répond

par **des solutions technologiques innovantes** pour l'usinage de panneaux de grandes dimensions et les applications les plus complexes. **EXCEL** représente le top de la catégorie en termes de fiabilité et de modularité pour les façonnages les plus difficiles d'éléments en bois massif, les usinages en mode nesting de panneaux, battants, éléments de meubles, structures de salons, matériaux composites et alliages légers. Conçu pour l'artisan spécialisé ainsi que pour la grande industrie, le centre d'usinage d'Excel est en mesure d'usiner avec la plus grande flexibilité et productivité.

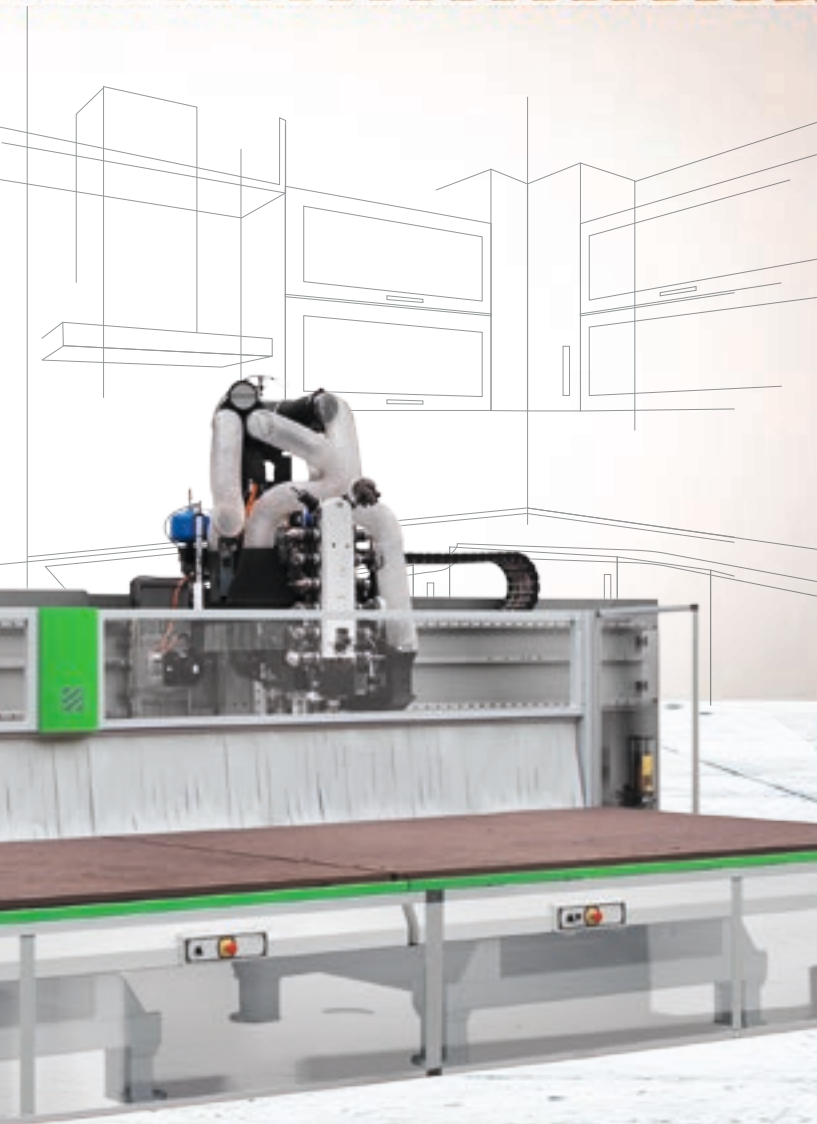
- ✓ **Personnalisation totale et modularité.**
- ✓ **Flexibilité d'exécution et d'usinage.**
- ✓ **Productivité maximale.**
- ✓ **Intégrabilité dans les flux d'entreprise.**

Produire de grosses  
quantités de petits  
et grands formats



**EXCEL**

Centre d'usinage à contrôle numérique



# Personnalisation totale

**Solutions complètement personnalisées et modulaires grâce à la possibilité de configurer la machine en fonction des exigences d'usage du client.**

Deux versions :  
plan simple Excel MT  
plan double Excel TT



Excel plan double version FT.



Excel plan simple version FT.

Excel peut être configurée dans la version plans à barres EPS, à plan continu FT ou à plans en aluminium.



Excel plan double avec plans en aluminium.



Excel plan double version plans à barres.

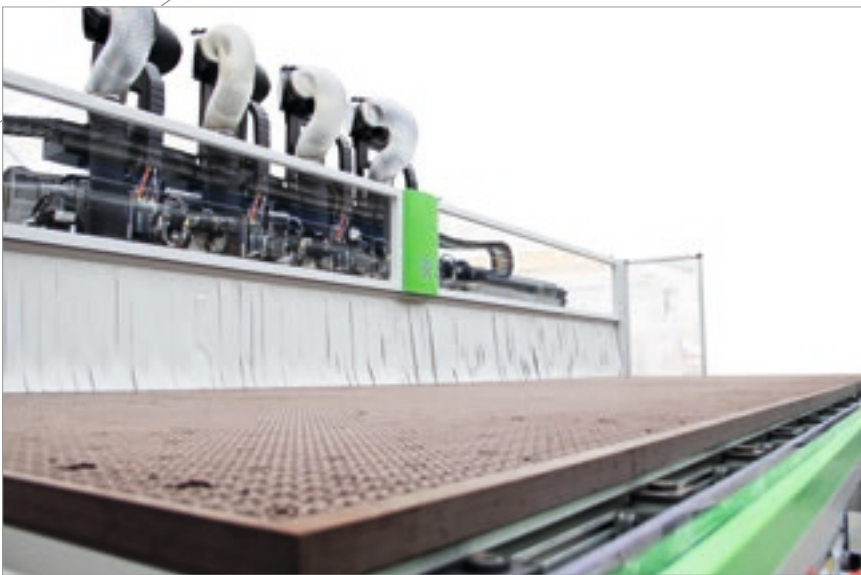
**La structure robuste, extrêmement rigide et performante, a été spécialement conçue pour garantir qualité et précision pour le façonnage de pièces particulièrement complexes.**

Configurabilité maximale des groupes opérateurs sur toutes les tailles.  
Solutions ciblées aux exigences de chaque procédé d'usinage et matériau.



# Technologie de pointe des plans de travail pour façonner tout type de format et de matériau

Les plans de travail FT garantissent une précision maximale des façonnages car réalisés par la machine elle-même.



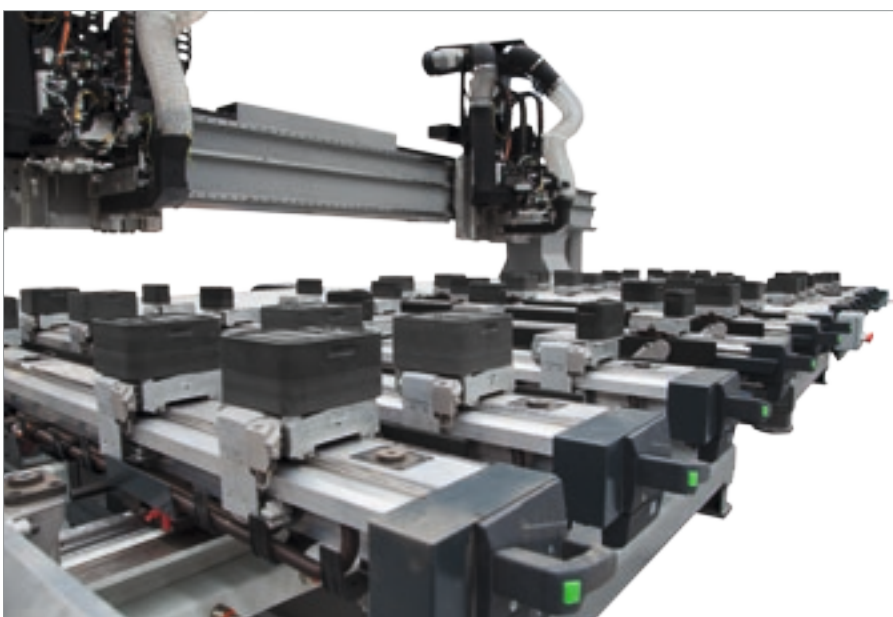
Grâce au façonnage à matrice, les plans de travail FT permettent de positionner des modules modules à vide librement sans l'aide de raccords spécifiques.





Les plans en aluminium garantissent plus de précision, de stabilité et de résistance de façonnage par rapport aux plans standard. Robustes par excellence, ils sont employés dans les applications qui prévoient des systèmes de lubrification de l'outil pour le façonnage d'alliages légers.

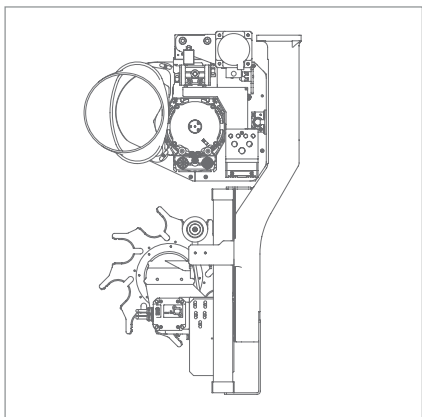
## Flexibilité maximale dans le blocage des pièces et configuration automatique des plans.



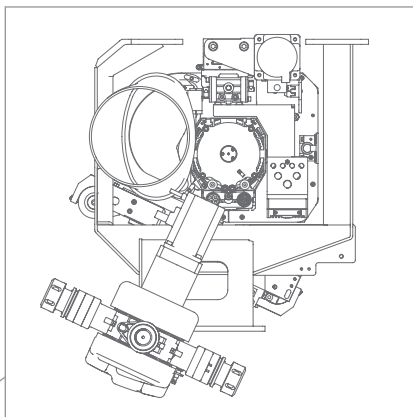
Les plans EPS (Electronic Positioning System) permettent de reconfigurer automatiquement toute la zone de façonnage dans des temps rapides. Le positionnement des plans et des chariots s'effectue au moyen de motorisations indépendantes, donc sans impliquer l'unité de façonnage. L'outillage des plans et des chariots d'une zone est effectué en temps masqué tandis que la machine travaille sur la zone opposée.

# Grande configurabilité des groupes opérateurs

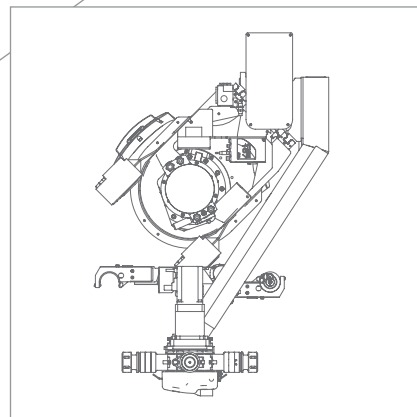
## Fiabilité garantie



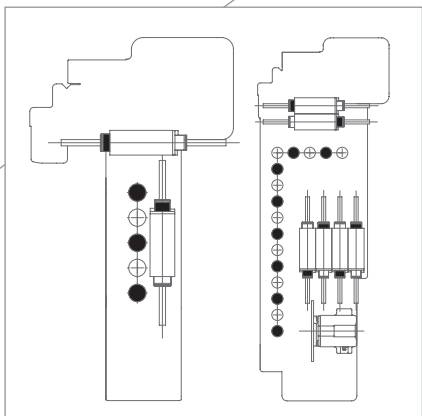
Électrobroche avec magasin 8 pos.



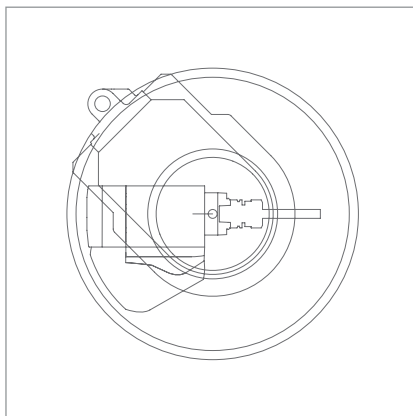
Électrobroche avec magasin 12 -18 pos.



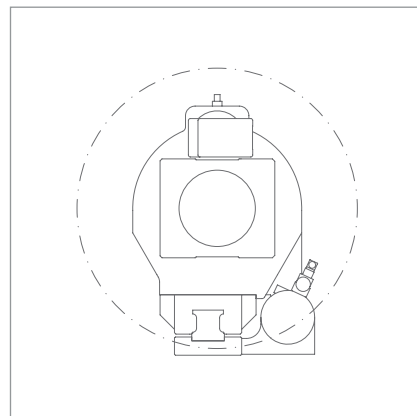
Électrobroche avec magasin 15 pos.



Unité de perçage de 9 -29 outils



5 axes à 21 kW



Multifonction avec rotation à 360°.

## Qualité et précision sans précédent



L'unité opératrice à 5 axes, technologiquement avancée, permet de façonner des pièces aux formes complexes tout en garantissant qualité et précision.

# Optimisation maximale des temps de cycle

## Performance maximale



Les hautes performances en termes d'accélération et de vitesse permettent d'exploiter au maximum les puissantes électrobroches réalisées par HSD, une entreprise leader dans ce secteur.

# Agrégats pour exécuter tout type de façonnage



La vaste possibilité d'expansion des magasins de changements d'outils, montés sur les chariots ou à bord de la machine, permet à tous les outils nécessaires d'être toujours prêts et opérationnels sans aucune intervention de paramétrage.

- ✓ Magasins changements d'outils jusqu'à 8-12-15-18 positions sur chariots.
- ✓ 22-33 positions à bord de la machine.
- ✓ Pick Up pour outils de grandes dimensions ou lame.
- ✓ Flexstore 44 positions auxiliaires à échange automatique.



# Sécurité totale pour l'opérateur



Les protections périmétrales de la machine assurent à la fois une **sécurité totale** pour l'opérateur et une visibilité maximale des groupes opérateurs en usinage.



# Fonctionnalité multipliée par deux

**Excel travaille simultanément sur 2 plans d'usinage avec 2 groupes opérateurs indépendants. Configurabilité maximale allant jusqu'à 16 groupes pour le façonnage de 4 éléments en même temps sur chaque plan.**

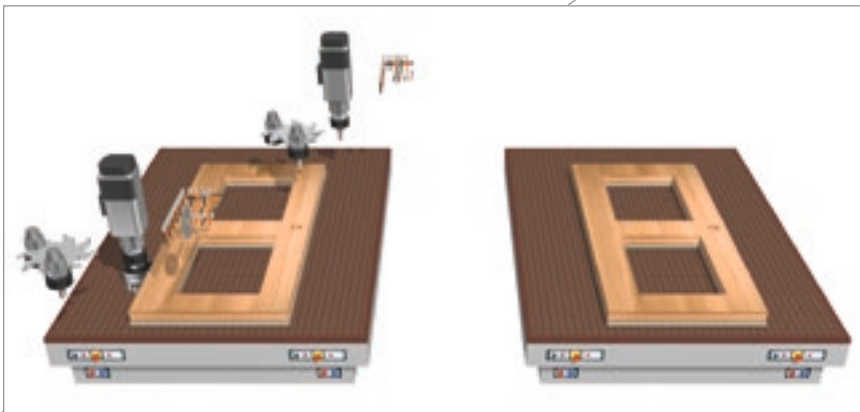
## **EXCELLENCE BY DEFINITION**

Excellentes performances pour une productivité deux fois plus élevée qu'avec un centre d'usinage traditionnel. Binôme parfait entre flexibilité Biesse et génie italien.



# Haute productivité grâce au façonnage simultané de plusieurs pièces

Excel TT permet de façonner des éléments de dimensions importantes dans différentes modalités.



**Alternée:** deux groupes opérateurs indépendants travaillent en alternance sur un seul plan. Avec plusieurs outils disponibles sur la machine, le **changement d'outil** est effectué **en temps masqué**.



**Séparée :** Chaque groupe opérateur travaille sur le plan correspondant de manière complètement indépendante par rapport au plan adjacent, comme **deux machines complètement autonomes**.



**Synchronisée :** deux groupes opérateurs à entre-axe fixe (programmé) façonnent deux pièces identiques sur chaque plan de la machine, **ce qui réduit de moitié les temps de production**.



Les deux plans de travail permettent d'exécuter des façonnages indépendants ou de doubler la productivité.

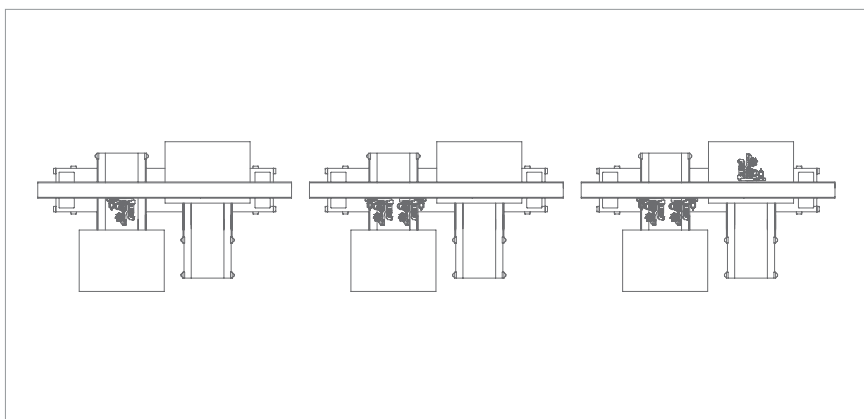
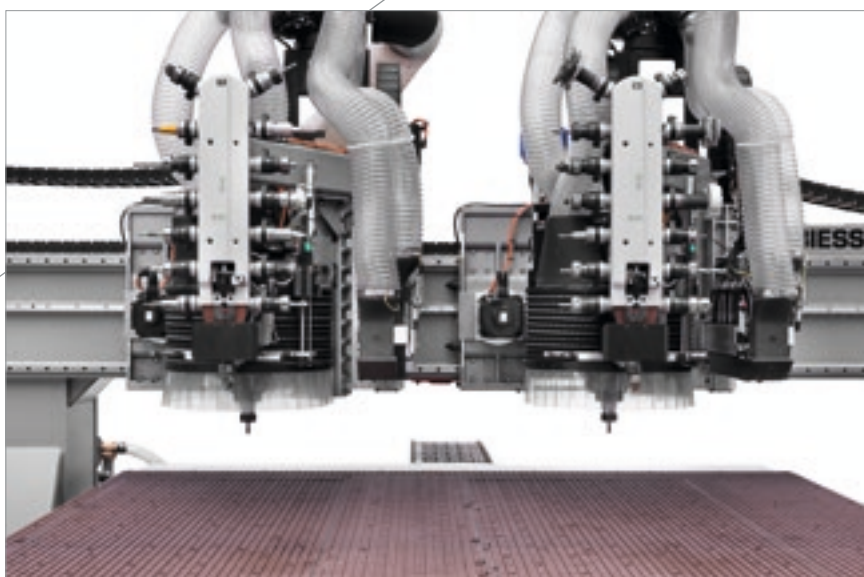


Dans les façonnages de panneaux de grandes dimensions, les deux plans peuvent être alignés et travailler en modalité gantry à plan unique.



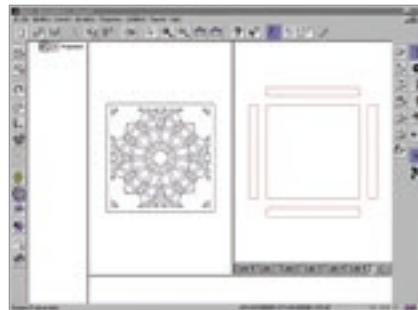
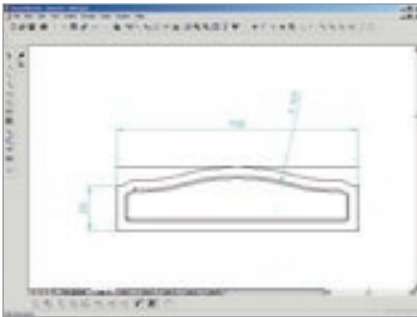
# Accroître les performances

**Vaste possibilité de façonnage grâce au passage de la pièce de 250 à 400 mm jusqu'à une limite maximale de 1 250 mm.**

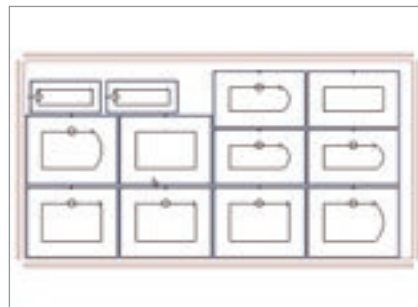
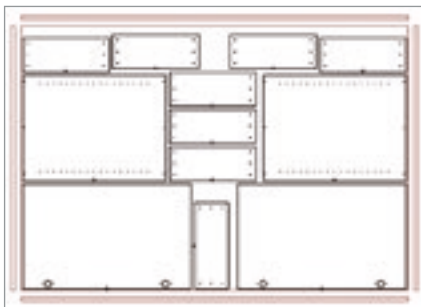


La possibilité de configurer la machine avec plusieurs chariots indépendants (jusqu'à deux chariots indépendants avant et un indépendant arrière) détermine une augmentation considérable des performances et de la productivité.

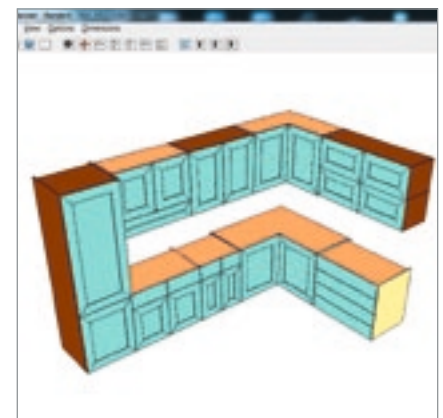
# Haute technologique simple à utiliser



BiesseWorks est le système de programmation des machines Biesse qui allie performances élevées et grande simplicité d'utilisation. L'interface est personnalisable selon les exigences de l'utilisateur.



BiesseNest est le module logiciel pour la préparation et l'optimisation de schémas de façonnage en mode nesting de toute forme, avec l'utilisation de programmes paramétriques de manière simple et efficace.



BiesseCabinetEVO est la solution pour la conception des cabinets de décoration d'intérieur, qui offre de nombreuses potentialités pour la visualisation du projet et tous les façonnages nécessaires.

# Solutions de chargement et de déchargement automatique

**Biesse est à même de fournir de multiples solutions intégrées en fonction des exigences spécifiques de productivité, d'automatisation et d'espaces disponibles.**



Robot est la solution personnalisée Biesse où la flexibilité et la logistique sont des conditions fondamentales pour la réalisation de solutions automatiques de processus.

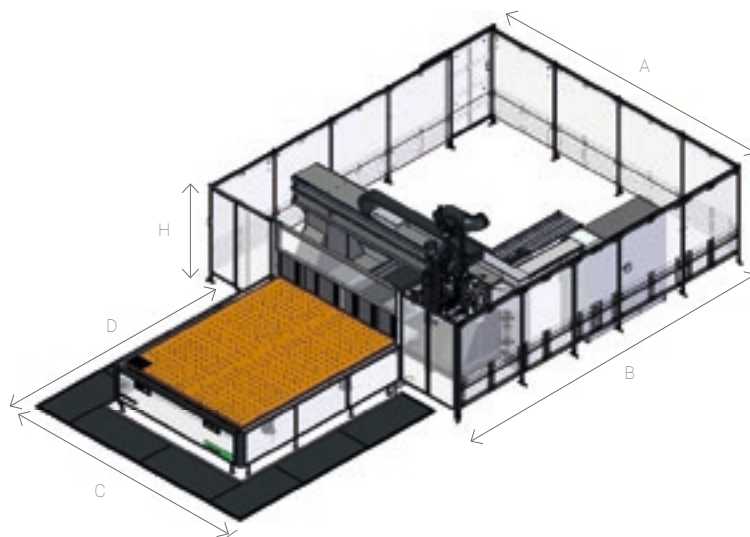
Les systèmes de chargement et de déchargement intégrés Biesse représentent l'idéal pour les cellules de travail où la variété des articles, des formats et des couleurs requiert des simplifications en termes de gestion.



Excel est parfaitement intégrable dans la cellule avec Winstore, le magasin automatique pour la gestion optimisée des panneaux, et dans la cellule à systèmes de chargement robotisés.

# Données techniques

## EXCEL MT



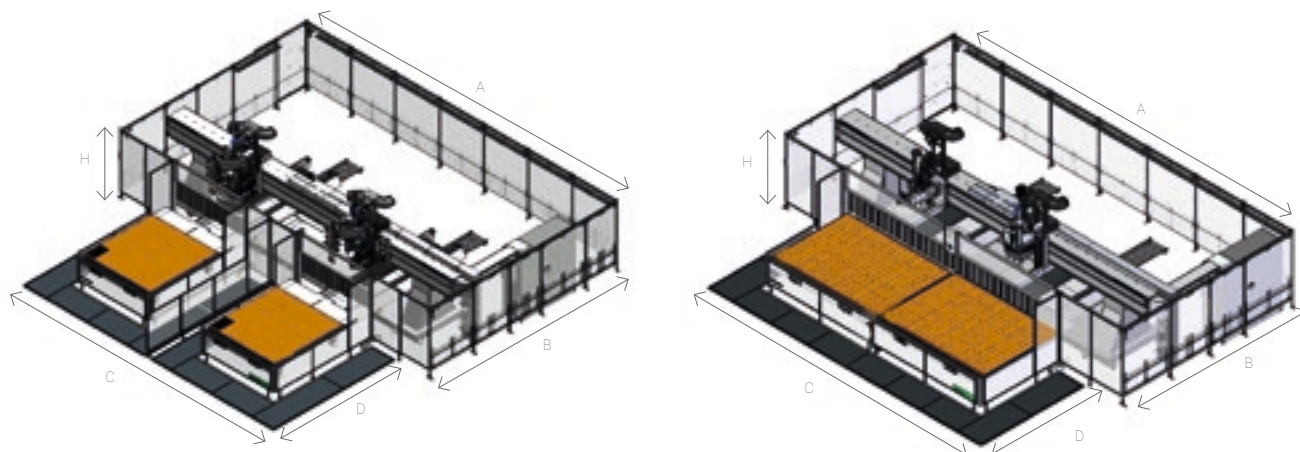
## EXCEL MT FT

	Dimension plans		A	B	C	D	H
	X	Y					
Excel M FT	2200	2600	5830	5250	4150	3200	2000
Excel M FT	2200	3100	5830	5750	4150	4100	2000
Excel M FT	2200	3730	5830	6230	4150	4700	2000
Excel M FT	2200	4400	5830	7100	4150	5500	2000
Excel M FT	2500	3820	5830	7400	4150	4900	2000

## EXCEL MT EPS

	X	Y	N.BRE plans / N.bre chariots	A	B	C	D	H
Excel M EPS	2200	1525	4/16	5830	6700	4150	3000	2000
Excel M EPS	2200	1950	4/16	5830	6700	4150	3300	2000

## EXCEL TT



## EXCEL TT FT

Dimension plans			A	B	C	D	H	
	X	X plans adjacents	Y					
Excel TT FT	2200	-	2260	10340	5250	7740	3200	2000
Excel TT FT	2200	-	3100	10340	5750	7740	4100	2000
Excel TT FT	2200	-	3730	10340	6230	7740	4700	2000
Excel TT FT	2200	-	4400	10340	7100	7740	5500	2000
Excel TT FT	2500	-	3820	10340	7400	7000	4900	2000
Excel TT FT	3130	6290	2260	10340	5250	8230	3200	2000
Excel TT FT	3130	6290	3130	10340	5750	8230	4100	2000

## EXCEL TT EPS

	X	Y	N.bre plans / N.bre chariots	A	B	C	D	H
Excel TT EPS	2200	1575	4 / 16	10340	6700	7740	3000	2000
Excel TT EPS	3130	1575	6 / 24	10340	6700	8230	3000	2000
Excel TT EPS	2200	1950	4 / 16	10340	6700	7740	3300	2000
Excel TT EPS	3130	1950	6 / 24	10340	6700	8230	3300	2000

Les données techniques et les illustrations ne sont pas contraignantes. Certaines photos peuvent illustrer des machines équipées d'options. Biesse Spa se réserve le droit d'apporter d'éventuelles modifications sans préavis.

Niveau de pression acoustique de surface pondéré A (L<sub>pfA</sub>) pour poste opérateur pendant le façonnage sur machine avec pompes à palettes L<sub>pa</sub>=83dB(A) L<sub>wa</sub>=106dB(A) Niveau de pression acoustique pondéré A (L<sub>pA</sub>) pour poste opérateur et niveau de puissance acoustique (L<sub>WA</sub>) pendant le façonnage sur machine avec pompes à cames L<sub>wa</sub>=83dB(A) L<sub>wa</sub>=106dB(A) Incertitude de mesure K dB(A) 4

Le relevé a été effectué conformément à la norme UNI EN 848-3:2007, UNI EN ISO 3746 : 2009 (puissance acoustique) et UNI EN ISO 11202 : 2009 (pression acoustique poste opérateur) avec passage panneaux. Les valeurs reportées sont des niveaux d'émission sonore qui ne sont pas forcément des niveaux opérants sûrs. Bien qu'il existe une relation entre les niveaux d'émission sonore et les niveaux d'exposition, on ne peut pas l'utiliser pour déterminer s'il y a lieu d'exiger d'autres mesures préventives de sécurité. Les facteurs qui influencent le niveau réel d'exposition de l'opérateur comprennent tant la durée de l'exposition que les caractéristiques du lieu de travail, le nombre de machines qui travaillent et les autres travaux effectués dans le voisinage immédiat. Quoi qu'il en soit, ces renseignements pourront être utiles à l'utilisateur pour évaluer les risques et périls dérivant d'une exposition au bruit.

# Service & Pièces Détachées

Coordination directe et immédiate entre Service & Pièces Détachées des demandes d'intervention.  
Assistance Client avec un personnel Biesse dédié disponible au siège et/ou auprès du client.

## Biesse Service

- ✓ Installation et mise en service des machines et des lignes.
- ✓ Centre de formation des techniciens Biesse, filiales, distributeurs et formation directement chez les clients.
- ✓ Révisions, optimisations, réparations, entretien.
- ✓ Résolution des problèmes et diagnostic à distance.
- ✓ Mise à jour du logiciel.

500 / techniciens Biesse en Italie et dans le monde.

50 / techniciens Biesse opérant en téléservice.

550 / techniciens Distributeurs certifiés.

120 / cours de formation multilingues réalisés chaque année.



Le Groupe Biesse soutient, entretient et développe des rapports directs et constructifs avec le client pour mieux connaître ses exigences, améliorer les produits et les services après-vente à travers deux divisions spécifiques : Biesse Service et Biesse Pièces Détachées.

Il peut compter sur un réseau mondial et sur une équipe hautement spécialisée afin d'offrir partout dans le monde des services d'assistance et des pièces de rechange pour les machines et les composants sur site et en ligne 24/24h et 7/7 jours.



## Biesse Pièces Détachées

- ✓ Pièces de rechange d'origine Biesse et kits de pièces de rechange personnalisés en fonction du modèle de machine.
- ✓ Support à l'identification de la pièce de rechange.
- ✓ Bureaux des transporteurs DHL, UPS et GLS situés à l'intérieur du magasin des pièces de rechange Biesse et retraits multiples journaliers.
- ✓ Délais d'exécution des commandes optimisés grâce à un réseau de distribution ramifié dans le monde avec des magasins délocalisés et automatiques.

87% / de commandes pour arrêt machine exécutées dans les 24 heures.

95% / de commandes exécutées dans les délais établis.

100 / techniciens chargés des pièces détachées en Italie et dans le monde.

500 / commandes gérées chaque jour.

# Made **With** Biesse

## Maton et Biesse font de la musique ensemble.

Avec plus de 1 200 modèles de guitares produits pour des milliers de musiciens professionnels, le fabricant australien Maton Guitars s'affirme comme une référence mondiale et enregistre un véritable succès. « La meilleure guitare est celle que veut le marché » déclare Patrick Evans, responsable du développement produit de Maton. L'évolution continue dans les techniques de production et dans la recherche des logiciels les plus appropriés ont poussé Maton à chercher de nouvelles solutions en mesure de répondre de manière appropriée aux nouvelles exigences. Après avoir examiné de nombreux fabricants, en 2008 Maton a choisi Biesse. Maton requiert à la fois une technologie de production haut de gamme et une grande maestria artisanale pour atteindre des niveaux maximums en termes de qualité et de performances. Une grande guitare, c'est à la fois une œuvre d'art et un excellent instrument de musique. Pour obtenir ces deux résultats, il faut disposer des outils appropriés tant pour les façonnages lourds que délicats, pour effectuer des profilages 3D et usiner avec des tolérances minimales. Biesse a fourni à Maton des solutions avancées pour les processus de façonnage qui ajoutent une grande qualité aux produits, mais plus encore, qui permettent de consacrer plus de temps aux finitions manuelles afin de garantir l'unicité du produit. En 1995, ils

ont installé la première machine CNC. Ils possèdent maintenant deux centres d'usinage en mode nesting qui travaillent en tandem. La Rover C est la machine idéale pour les façonnages en mode nesting de haute précision, mais aussi pour la réalisation de formes complexes telles que celles des inimitables guitares Maton. La cabine de la machine de nouvelle conception offre une excellente visibilité de toutes les unités d'exploitation. Biesse n'est pas seulement un fabricant de machines pour la production de cuisines. Leur gamme impressionnante de machines est en mesure d'usiner une très large gamme de matériaux et de produits. « Dans des mains créatives », affirme Patrick Evans, « Biesse devient l'instrument de l'artisan. L'important est de trouver la bonne machine pour le faire. Nous avons découvert qu'une machine Biesse peut réaliser beaucoup plus de ce que nous pensions ». Maton utilise les deux machines Biesse également pour réaliser les prototypes de nouveaux produits ; les formes les plus complexes mais aussi chaque partie, ou presque, qui compose une guitare Maton. Patrick affirme qu'il faut faire travailler les CNC Biesse à des vitesses élevées même sur les pièces les plus complexes, telles que le magnifique clavier. « Nous avons besoin de cette flexibilité afin de pouvoir passer d'un modèle à l'autre rapidement et Biesse nous permet de le faire de fa-

çon très efficace. » Biesse donne à l'utilisateur la liberté créative pour produire pratiquement tout type de concept de manière rapide et efficace. « Grâce aux CNC Biesse », affirme Patrick, « il est possible de concrétiser les idées beaucoup plus rapidement. En effet, la flexibilité offerte par les machines Biesse permet de produire deux prototypes de claviers en sept minutes seulement ! S'ils étaient réalisés à la main, il faudrait une journée entière. Grâce à l'utilisation des machines Biesse, cette année il a été possible de réaliser huit nouveaux modèles de guitare ». L'introduction des machines Biesse a permis à Maton de consacrer plus de temps à la finition de qualité et moins de temps au façonnage des pièces individuelles. Chaque guitare Maton est finie à la main par une équipe dédiée et qualifiée de luthiers. Maton a montré qu'il est possible de produire en Australie une guitare de grande qualité mondialement connue, en utilisant des bois australiens des technologies d'avant-garde. Maton sait exactement comment concevoir et construire un produit unique en son genre, une guitare bien faite. Or, avec Biesse comme partenaire de valeur, les meilleures guitares au monde prendront vie.

*Extrait d'une interview de Patrick Evans, responsable du développement produit Maton Guitars - Australie*



<http://www.maton.com.au>



# Biesse Group

In / 1 groupe industriel, 4 secteurs d'activité et 8 sites de production.

How / 14 M€/an en R&D et 200 brevets déposés.

Where / 33 filiales et 300 agents et revendeurs sélectionnés.

With / clients dans 120 pays, fabricants d'ameublement et design, portes et fenêtres, composants pour le bâtiment, le secteur nautique et aérospatial.

We / 3 000 salariés dans le monde.

Biesse Group est une multinationale leader dans la technologie pour le façonnage du bois, du verre, de la pierre, du plastique et du métal.

Fondée à Pesaro en 1969 par Giancarlo Selci, elle est cotée en bourse dans le segment STAR depuis juin 2001.

 **BIESSEGROUP**

 **BIESSE**

 **INTERMAC**

 **DIAMUT**

**MECHATRONICS**

