

# Rover 24FT

CNC Machining Center  
*Centre d'usinage à CNC*



# Rover 24FT

**INCOMPARABLE SPEED AND PRECISION**  
*UNE VITESSE ET UNE PRECISION SANS PAREIL*

Processing centre specifically designed to offer top performance. Fast and accurate, it allows the performance of complex machining operations in very short times with a high-quality finish.

*Centre d'usinage étudié spécialement pour offrir des performances au plus haut niveau. Rapide et précis il permet de réaliser rapidement, des usinages complexes avec une excellente qualité de finition.*



# Rover 24FT

**INCOMPARABLE SPEED AND PRECISION**  
*UNE VITESSE ET UNE PRECISION SANS PAREIL*

Processing centre specifically designed to offer top performance. Fast and accurate, it allows the performance of complex machining operations in very short times with a high-quality finish.

*Centre d'usinage étudié spécialement pour offrir des performances au plus haut niveau. Rapide et précis il permet de réaliser rapidement, des usinages complexes avec une excellente qualité de finition.*





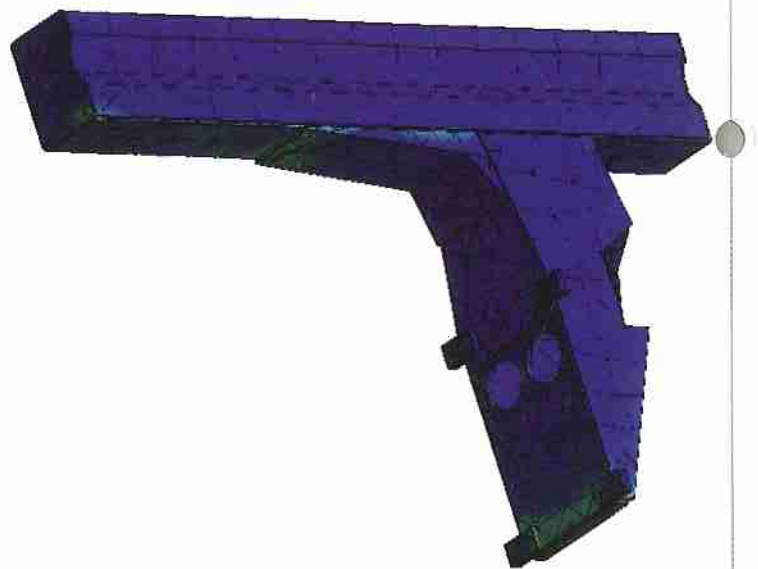
# Rover 24FT

DESIGNED FOR THE MOST DEMANDING ENVIRONMENTS

PROJETEE POUR RESISTER AUX EXIGENCES LES PLUS DIVERSES

Biesse's world wide success is the result of the long tradition, technical knowledge, man power, and technology employed in Research and Development, which are focused in always finding new and more advanced solutions.

*Le succès constant de la marque Biesse sur les principaux marchés mondiaux s'explique non seulement par un ensemble de connaissances techniques, de ressources humaines et de technologies mais également par le fait que Biesse recherche et développe en permanence des solutions constructives à l'avant garde.*



## **Rigid...**

The quality of Biesse's products starts at the design stage, where the most advanced CAD modelling systems simulate static and dynamic torque generated during machining operations showing how to improve the design.

## **...and reliable**

High quality components, materials and the 140 different quality tests performed on each machine guarantee to our customers a highly reliable machine.

## **Rigide...**

*La qualité des produits Biesse est déjà présente en phase de projection de la machine. En effet Biesse utilise un progiciel CAD tridimensionnel pouvant simuler les sollicitations dynamiques engendrées au cours des façonnages. Cela permet également de mettre en évidence les zones ayant besoin d'être renforcées.*

## **...et fiable**

*La fiabilité des machines est garantie non seulement par le choix des matériaux, la qualité des composants, mais aussi par plus de 140 tests que subissent les machines avant d'être livrées aux clients.*

# Rover 24FT

**RIGIDITY, PRECISION AND SPEED**  
*RIGIDITE, PRECISION ET VITESSE  
D'EXECUTION*

The fastest machine in industry features 100 mt/min on X and Y axes with acceleration up to 5 m/sec<sup>2</sup>, which means from stand still to the max speed in 300 msec.

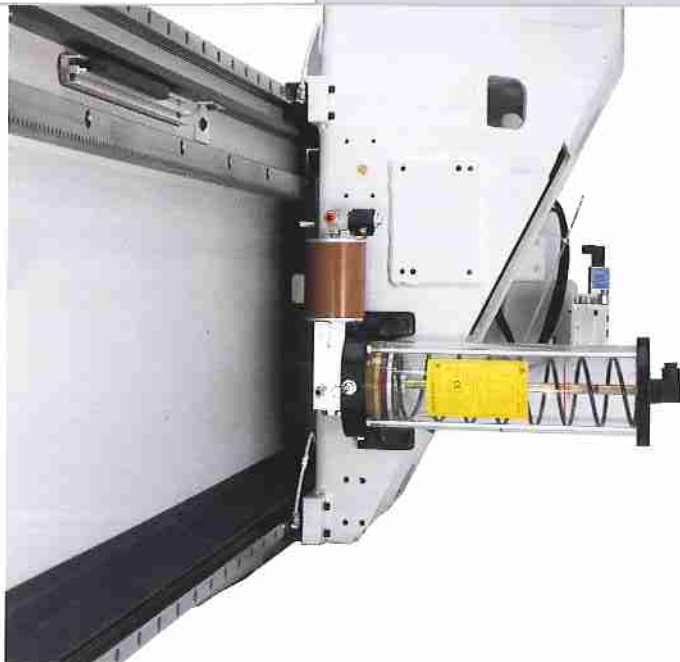
A 32 mm diam precision ground ball screw drives the Y axis while the X axis driving system is accomplished by a helical, precision ground, backlash free rack and pinion system.

The Numerically Controlled automatic lubrication system of all the rails and ball-screws ensures maximum performance and long life of all the moving parts.

*Les déplacements le long des axes X et Y ont lieu à une vitesse de 100 m/1' et avec des accélérations de 5 m/sec<sup>2</sup> permettant d'atteindre la vitesse maximum en 0,3 secondes. Ces prestations sont uniques pour ce genre de machine.*

*Le déplacement le long de l'axe Y a lieu à l'aide de vis à billes de 32 mm de diamètre. Le déplacement le long de l'axe X a lieu à l'aide d'une crémaillère rectifiée à dents hélicoïdales et double pignon avec récupération de jeux.*

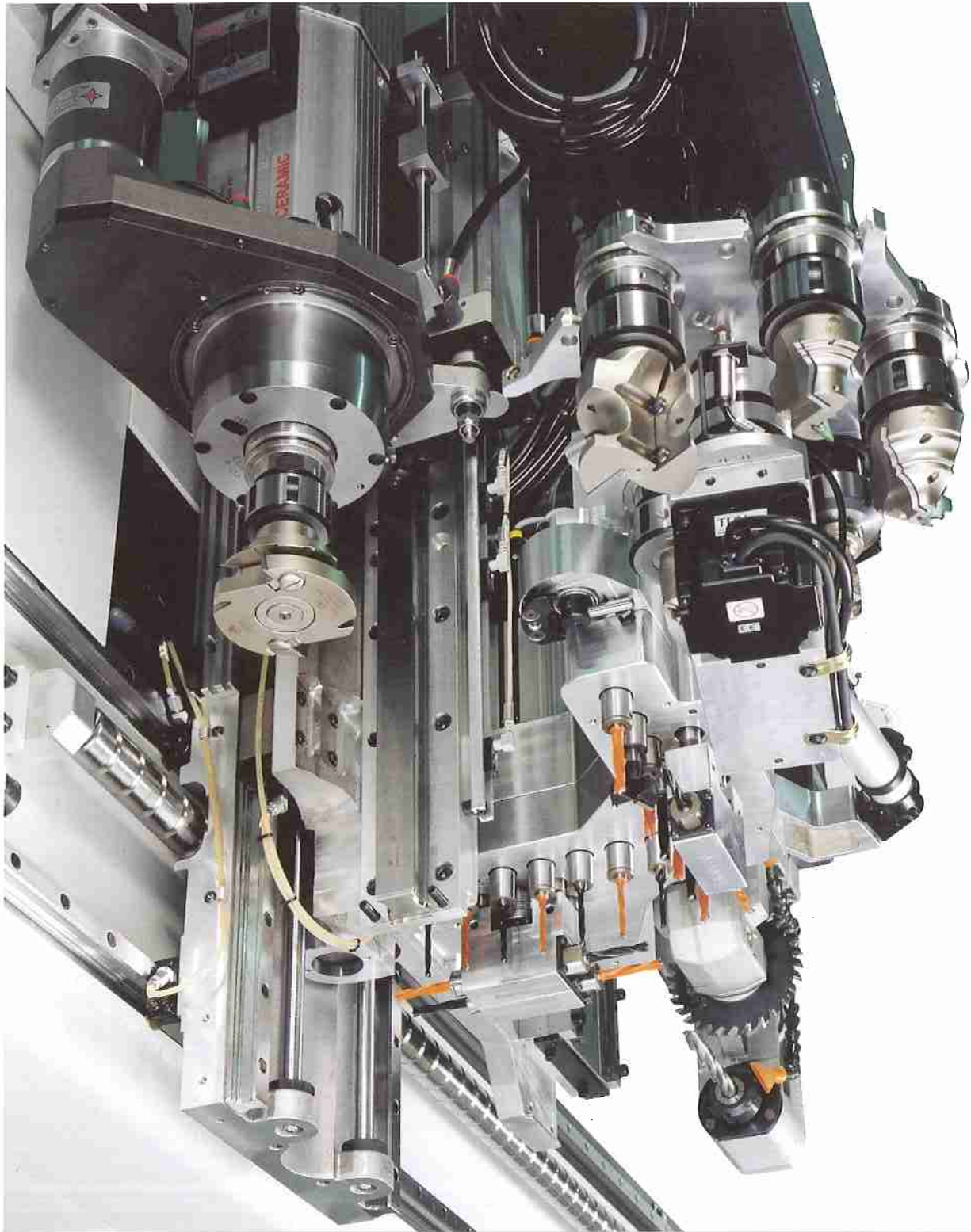
*Un dispositif de lubrification automatique des guides et des vis garantit une grande fiabilité temporelle de toutes les parties en mouvement.*



# Rover 24FT

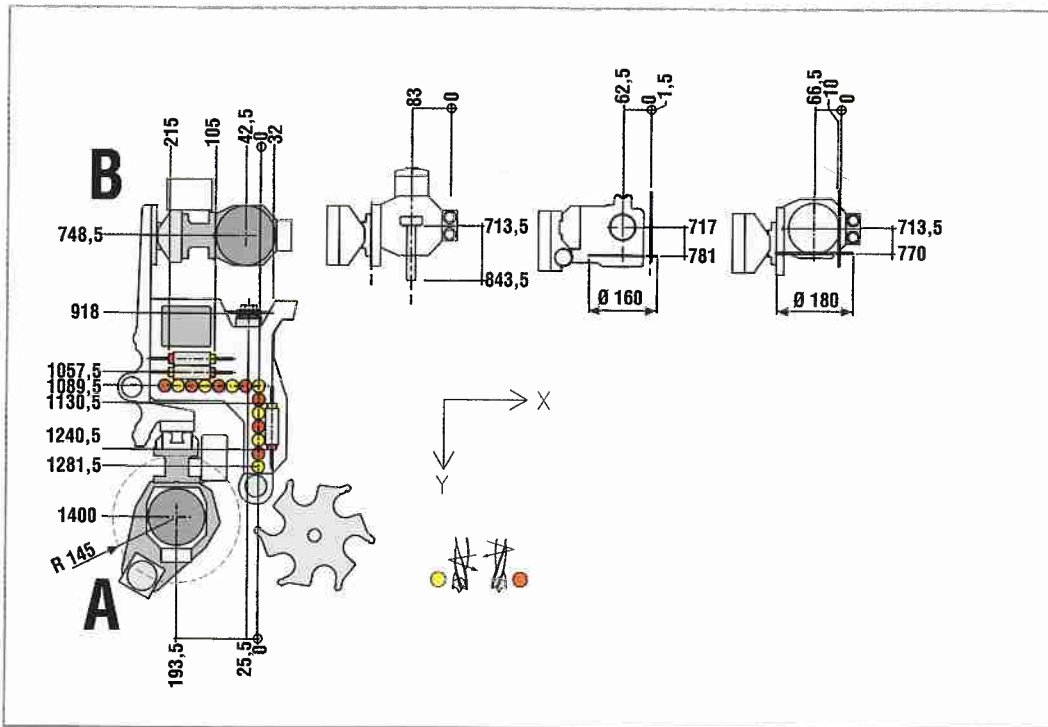
**FLEXIBLE CONFIGURATIONS TO MATCH  
ANY PRODUCTION REQUIREMENT**  
*GRAND NOMBRE DE CONFIGURATIONS POUR  
TOUTES LES EXIGENCES*

CONFIGURATION 1  
*CONFIGURATION 1*



# Rover 24FT

## CONFIGURATIONS CONFIGURATIONS



### Configuration 1

**Slot A**  
Electrospindle 7,5 / 12 kW

**Tool changer**  
6/7-position revolving tool changer

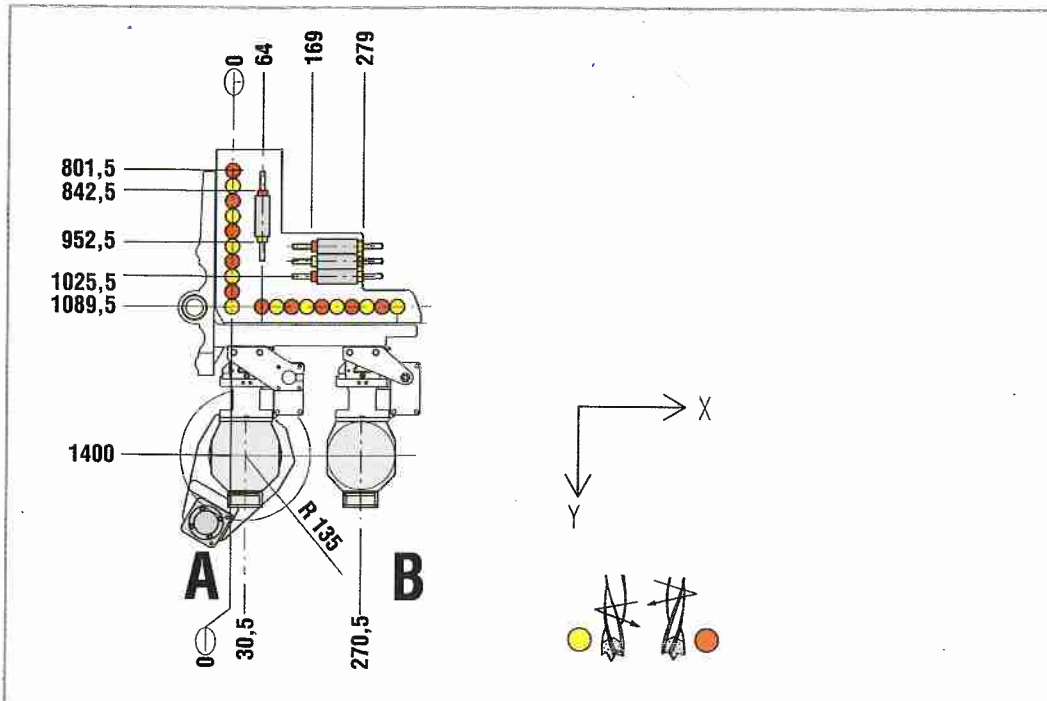
**Slot B**  
Electrospindle 7,5 / 12 kW  
Indexed 160mm diam. saw unit  
Indexed 180mm diam. saw unit  
horizontl routing unit

**Boring unit**  
20 spindles with 120 mm saw unit

### Configuration 1

**Pos.A**  
Electrobroche 7,5 / 12 kW  
**Change outils**  
Revolver à 6/7 places

**Pos.B**  
Electrobroche 7,5 / 12 kW  
Lame 160 mm 0°-90°  
Lame 180 mm 0°-90°  
Unité de fraisage horizontale  
**Unité de perçage**  
20 broches Lame  
diamètre 120 mm



### Configuration 2

**Slot A**  
Electrospindle 7,5 / 12 kW

**Slot B**  
Electrospindle 7,5 / 12 kW

**Boring unit**  
28 spindles

### Configuration 2

**Pos.A**  
Electrobroche 7,5 / 12 kW

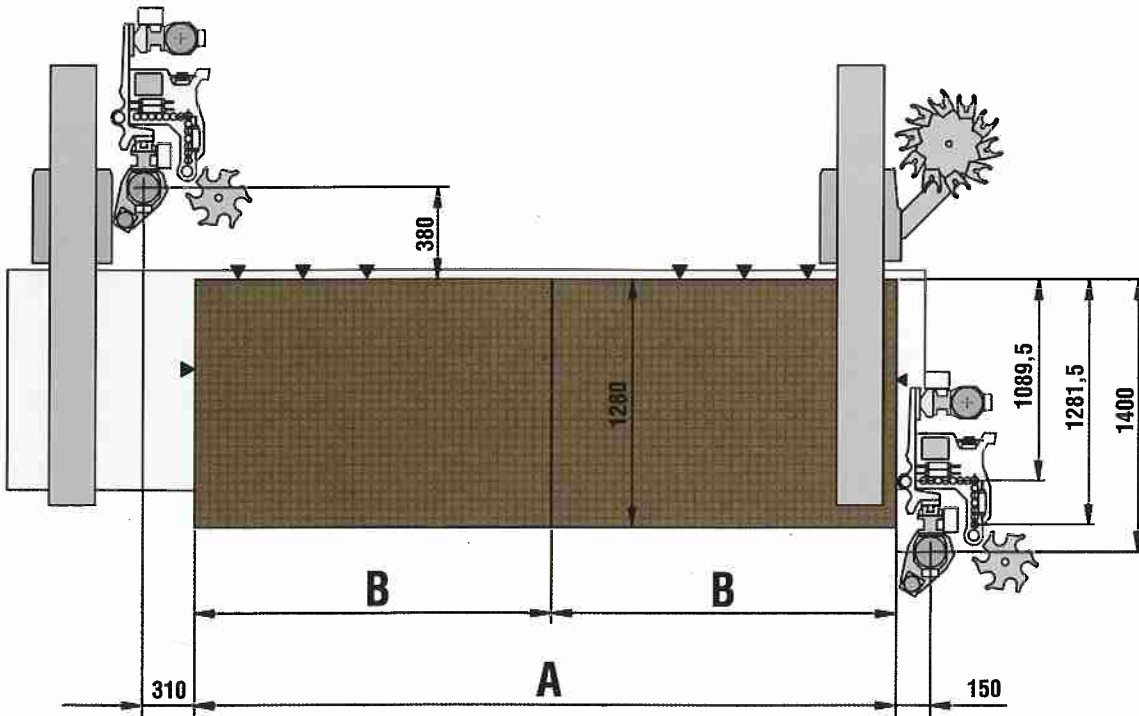
**Pos.B**  
Electrobroche 7,5 / 12 kW

**Unité de perçage**  
28 broches

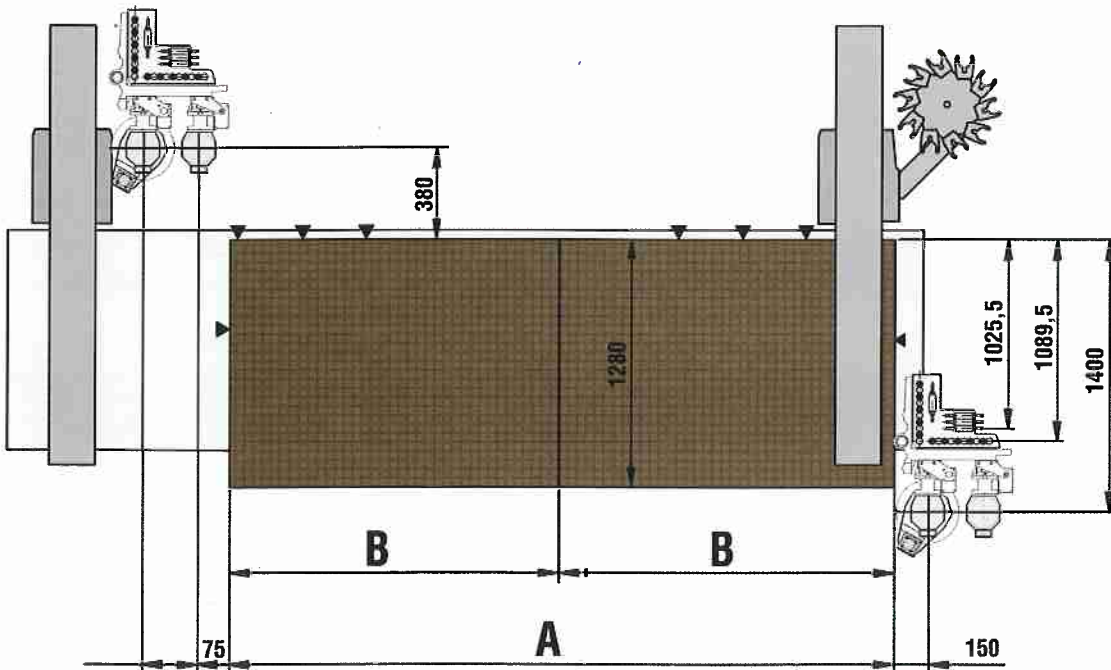


# Rover 24FT

## WORKING FIELD CHAMPS D'USINAGE



Configuration 1 Configuration 1		
	S	XL
A (mm)	3100	6170
B (mm)	1550	3085



Configuration 2 Configuration 2		
	S	XL
A (mm)	/	6170
B (mm)	/	3085

CONFIGURATION 2  
CONFIGURATION 2



# Rover 24FT

## COMPLEX MACHINING, SHORT CYCLE TIME *FAÇONNAGES COMPLEXES REALISES RAPIDEMENT*

New electrospindle generation

- 7,5 electrospindle with independent cooling fan

- 12 kW electrospindle liquid cooled

Easily retrofittable C-Axis allows continuous rotation on 360 degrees.

*Une nouvelle génération d'électrobroches:*

*- 7,5 avec refroidissement à air*

*- 12 kW avec refroidissement par liquide*

*Le quatrième axe interpolant, pouvant être installé par la suite, permet de tourner les agrégats en permanence sur 360°.*



# Rover 24FT

## FAST AND RELIABLE TOOL CHANGER *CHANGEMENT D'OUTIL RAPIDE ET FIABLE*



**Fast and capacious.** Tool changer able to host large aggregates and tools indispensable for complex machining operations and large removals (10-position revolver tool changer).

*Rapide et de grande contenance.*  
*Magasin d'outils à même de recevoir des agrégats et des outils de grandes dimensions indispensables pour les usinages complexes et d'importants enlèvements de matière (Magasin d'outils revolver à 10 positions).*

**Boring and routing without interruptions.** Mounted on the Z carriage, the tool changer allows tool change while the machine is carrying out other operations, thus reducing machining times (6-7 position revolver tool changer).

*Percer et fraiser sans interruptions.*  
*Monté sur le chariot Z, permet le changement d'outils pendant que la machine exécute d'autres opérations diminuant ainsi le temps d'usinage. (Magasin d'outils revolver à 6/7 positions).*



# Rover 24FT

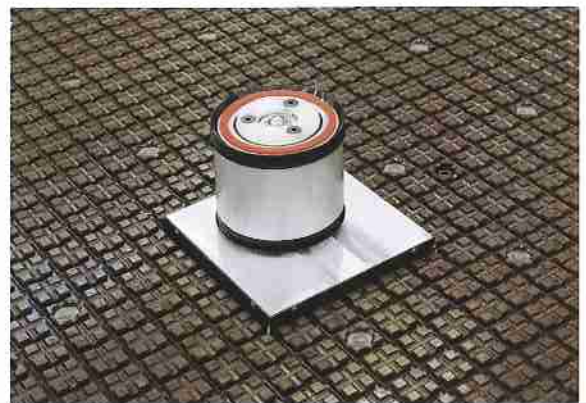
**MAXIMUM FLEXIBILITY IN PIECE  
LOCKING**

***FLEXIBILITE MAXIMUM POUR  
BLOQUER LES PIECES***



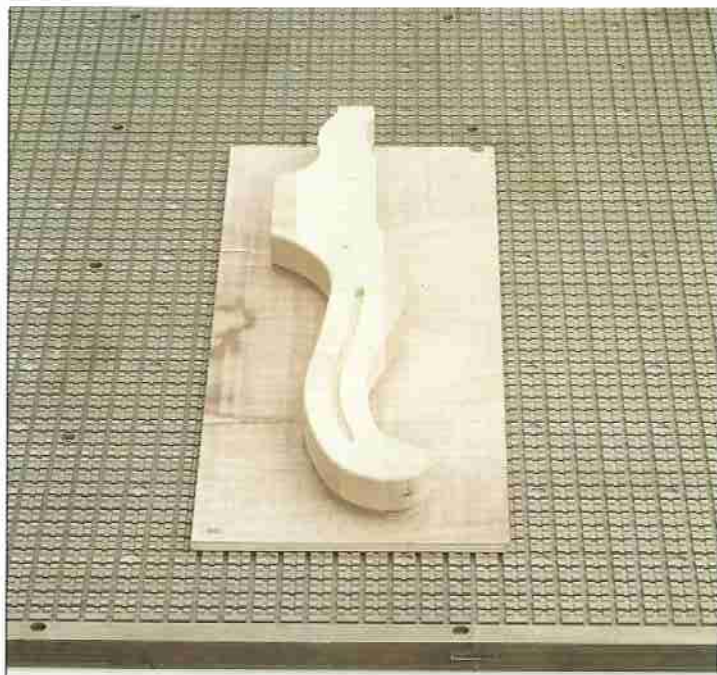
The vacuum modules can be freely positioned on the traditional work table, without additional connections.

*Modules de vide flexibles sur le plan de travail traditionnel sans besoin de connexions spécialisées.*





Solid wood furniture  
*Meubles en bois massif*



Machining stair  
components up to 6 m long  
with one placement for high  
precision. Piece positioning  
made easy by the profile  
laser projector.

*Façonnages d'escaliers  
d'une longueur max. de 6  
mètres avec un seul  
positionnement pour plus  
de précision. Le  
positionnement des pièces  
est facilité grâce au  
projecteur laser de profils.*



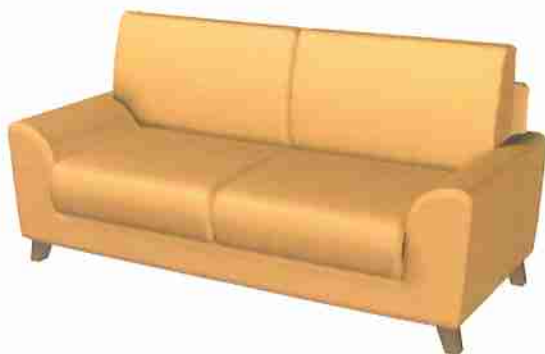
# Rover 24FT

## NESTING OPERATIONS *FAÇONNAGE NESTING*

- **Maximum flexibility:** subcontract work
- **Optimization of space:** many machines concentrated in a single machining centre
- **Optimization of rough material:** many different pieces in a single sheet
- **Optimization of time:** all workings in one set-up
- *Flexibilité maximum: production personnalisée*
- *Optimisation de la place: plusieurs machines en une;*
- *Optimisation du matériel à façonner: une pièce de bois en génère plusieurs*
- *Optimisation des temps: un seul outillage pour tous les façonnages*

Nesting of furniture elements

*Nesting d'éléments du meuble*



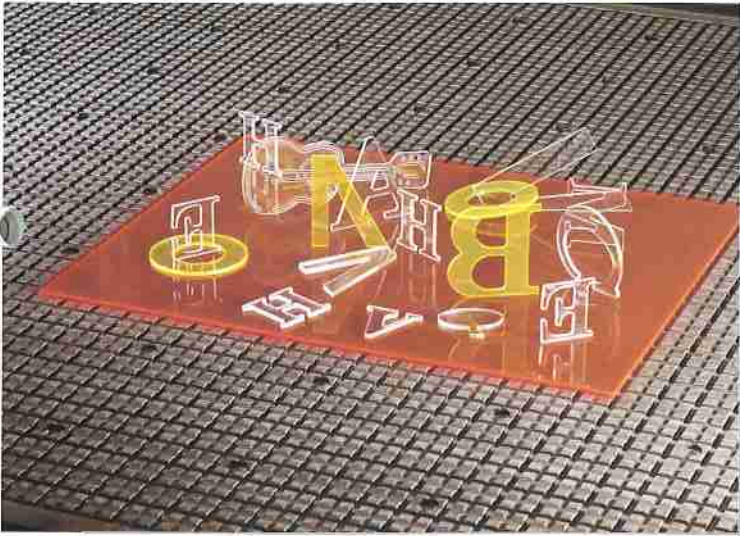
Nesting of sofa frames

*Nesting de fûts pour séjours*



# Rover 24FT

**WORKING OF PLASTIC AND  
COMPOSITE MATERIALS**  
*USINAGE DE MATIERE PLASTIQUE  
ET COMPOSITE*





# Rover 24FT

## SAFETY WITHOUT COMPROMISE LA SECURITE SANS COMPROMIS

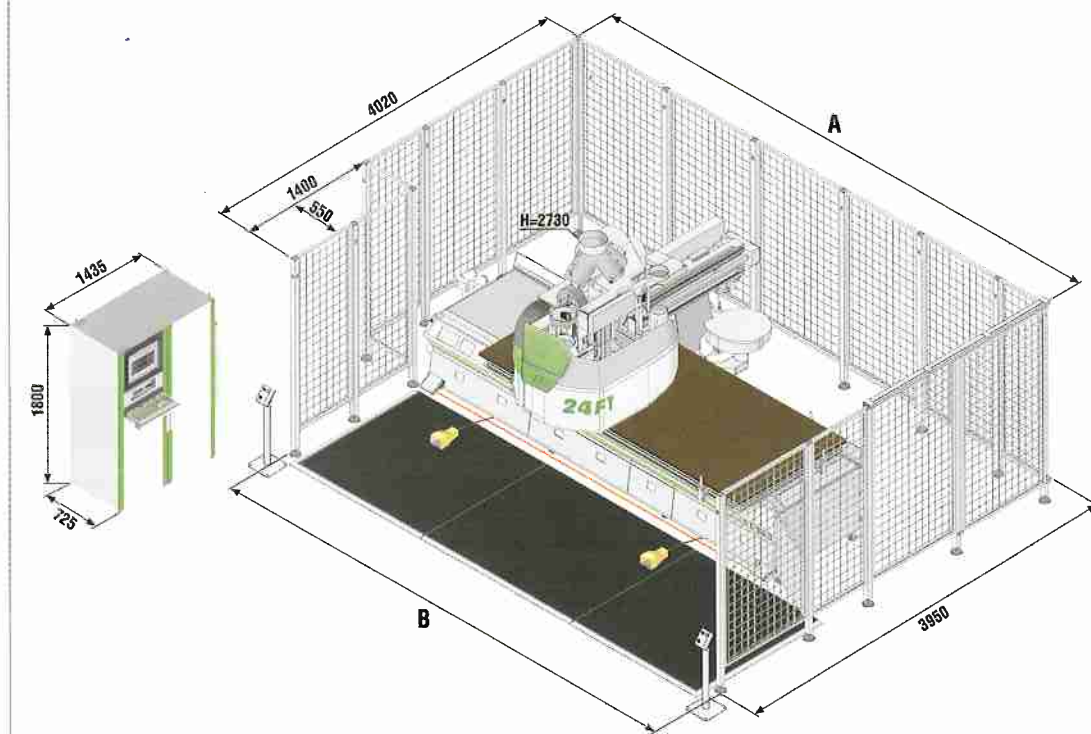
Biesse machines comply with the European safety rules 89/392.

*Biesse a respecté scrupuleusement le contenu de la Directive machine 89/392 concernant la sécurité sur le lieu de travail et l'ergonomie de l'opérateur.*



Rover 24FT CE version  
Rover 24FT avec marquage CE

	S	XL
A (mm)	5620	8850
B (mm)	5070	8300



CE

### WORKING FIELD

X - version S  
 X - version XL  
 Y  
 Loadable piece  
 X axis stroke - version S  
 X axis stroke - version XL  
 Y axis stroke  
 Z axis stroke  
 Axes speed X / Y / Z

### BORING UNIT

Spindles for vertical boring  
 Spindles for horizontal boring  
 Motor power  
 Saw unit diameter  
 Saw unit motor power

### ROUTING UNIT

Connection  
 Max. rotation ISO30/HSKF63

### HORIZONTAL ROUTING UNIT

Max. rotation speed

### SAW UNIT 0°- 90°

Diameter

### SAW UNIT 0°- 90°

Diameter

### INVERTER

### TOOL MAGAZINES

Places in tool magazines  
 Max. tool diameter  
 Vacuum pump

### DISPATCH DIMENSIONS

S  
 XL

### CHAMP DE TRAVAIL

X - version S  
 X - version XL  
 Y  
 Passage pièce  
 Course axe X - version S  
 Course axe X - version XL  
 Course axe Y  
 Course axe Z  
 Vitesse axes X / Y / Z

### UNITE DE PERÇAGE

Broches perçage vertical  
 Broches perçage horizontal  
 Puissance moteur  
 Diamètre groupe lame  
 Puissance moteur lame

### UNITE DE FRAISAGE

Attelages  
 Rotation max. ISO30/HSKF63

### UNITE DE FRAISAGE HORIZONTALE

Rotation max.

### UNITE LAME 0°/ 90°

Diamètre

### UNITE LAME 0°/ 90°

Diamètre

### INVERSEUR

### MAGASINS OUTILS

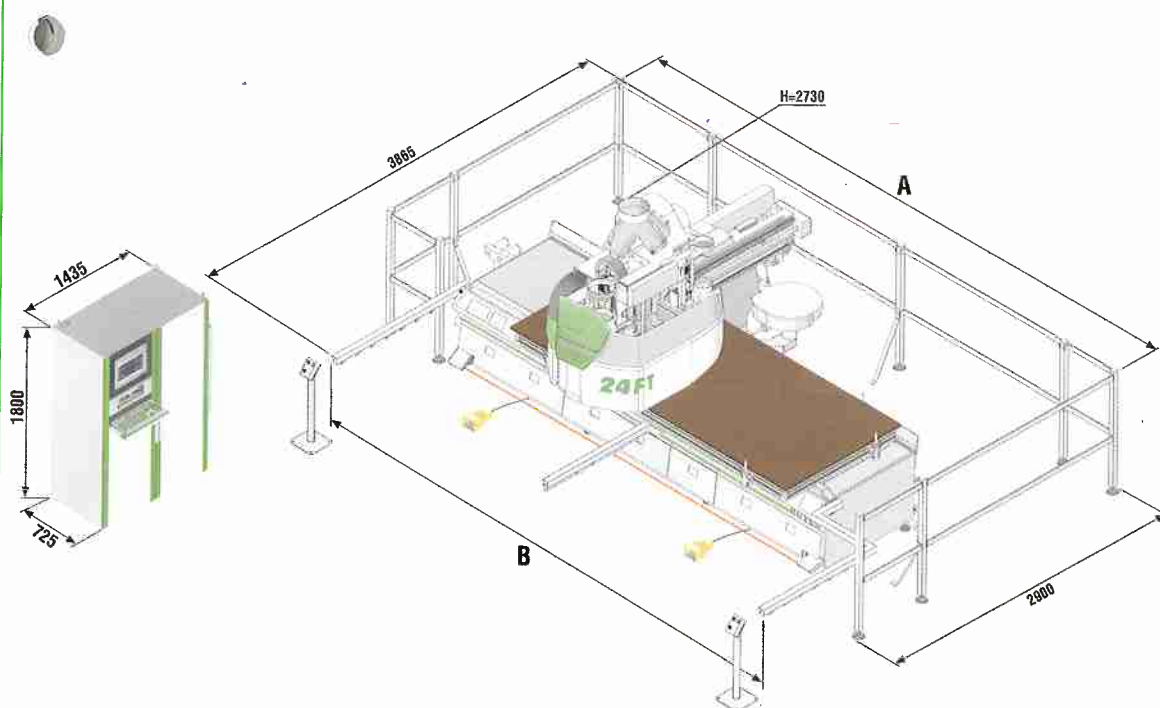
Logements dans le magasin outils  
 Diamètre max. outil  
 Pompe à vide

### DIMENSIONS POUR TRANSPORT

S  
 XL

	CONF.1	CONF.2		CONF.1	CONF.2
mm	3100	---	inch.	122	---
mm	6170	6170	inch.	243	243
mm	1400	1400	inch.	55,1	55,1
mm	155	155	inch.	6.1	6.1
mm	3436	3436	inch.	135.3	135.3
mm	6635	6635	inch.	261.2	261.2
mm	1780	1780	inch.	70.1	70.1
mm	250	250	inch.	9.9	9.9
m/min.	100/100/30		feet/min.	328/328/98	
n.	14	20	n.	14	20
n.	6	8	n.	6	8
kW	3	1.7	HP	3.4	2.3
mm	120		Inch.	4.7	4.7
kW	3		HP	3.4	3.4
kW		7.5	HP		10.2
Type	ISO 30 / HSK F63		Type	ISO 30 / HSK F63	
Rpm	24.000 / 20.000		Rpm	24.000 / 20.000	
mm	6 + 25		Inch.	0.23 + 1	
kW	3.7		HP	5	
Rpm	18.000		Rpm	18.000	
kW	3.7		HP	5	
mm	180		Inch.	7.1	
kW	3		HP	4	
mm	160		Inch.	6.3	
kW	11		HP	15	
n.	17	10	n.	17	10
mm	160		Inch.	6.3	
m³/h	250 / 500		CFM	147 / 295	
cm	510 X 220 X 240 (h)		feet	16.7 X 7.2 X 7.9 (h)	
cm	821 X 238 X 244 (h)		feet	26.9 X 7.2 X 7.9 (h)	

	S	XL
<b>A</b> (mm)	5620	8850
<b>B</b> (mm)	4850	8047

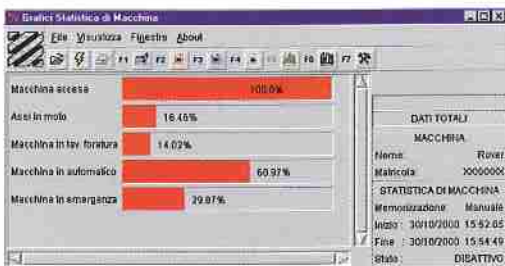


# Rover 24FT

## NUMERICAL CONTROL AND SOFTWARE *CONTROLE NUMERIQUE ET LOGICIEL*

Rover 24FT has a powerful numerical control with multitasking capability. The exclusive **Mechatrolink** digital technology for the axes control is immune to environment interference and guarantees precision and reliability.

*La machine Rover 24FT possède un contrôle numérique puissant muni de touches plurifonctionnelles. Le système exclusif **Mechatrolink** à contrôle numérique des axes garantit précision et fiabilité tout en éliminant les interférences typiques des systèmes analogiques.*



### Statistics

Productivity and maintenance monitoring, automatic acquisition of production data and time unit has been in use.

### Statistique

*Elle permet de contrôler la productivité et l'entretien programmé, ceci grâce aux données relatives à la production et aux heures de travail des composants de la machine.*



### NC 500

PC front end Numerical Control with MS Windows Operating System, to guarantee the best user-friendly interface. This solution offers total connectivity with networking systems available in the market. The PC has a 2 years world-wide warranty and is provided with network card.

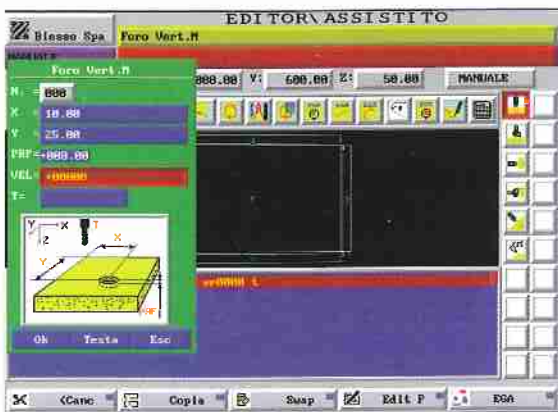
A graphic editor allows the parametric programming of workings. Cad functions are available for the definition of profiles and it is possible to import dxf and cid format files.

A bar code reader can be used, for the automatic activation of programs.

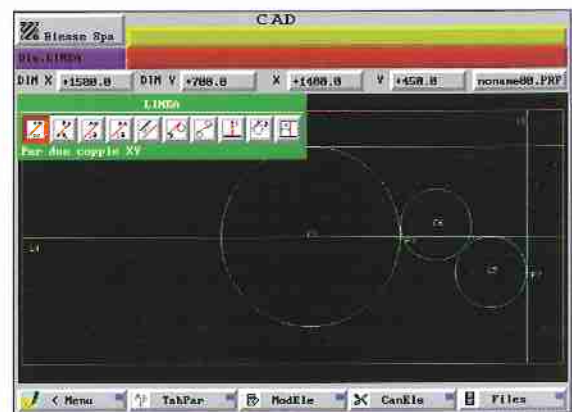
### NC 500

*Contrôle numérique avec PC à interface utilisateur avec système opératif Windows garantissant une simplicité d'utilisation maximale. Cette solution permet une connexion totale avec les systèmes de réseau se trouvant sur le marché. Le PC a 2 ans de garantie dans le monde entier ainsi qu'une carte de réseau de série. Il possède un éditeur assisté pour la programmation paramétrique des façonnages. Il intègre des fonctions Cad pour la définition des profils et permet d'importer des fichiers en formats dxf et cid.*

*Il est également possible d'utiliser un lecteur de codes barres pour l'activation automatique des programmes.*



Editor environment for boring and routing operations  
*Environment éditeur pour perçage et fraisage*



Cad program with technical drawing functions  
*CAD comprenant toutes le fonctions du dessin technique*

### NC 1000

PC front end Numerical Control with MS Windows Operating System, to guarantee the best user-friendly interface. This solution offers total connectivity with networking systems available in the market. The PC has a 2 years world-wide warranty. The parametric programming of borings, cuts and complex routings is made extremely easy thanks to a powerful graphic editor. The ISO programming language grants complete compatibility with external Cad/Cam systems. A bar code reader can be used, for the automatic activation of programs.

### NC 1000

*Contrôle numérique avec PC à interface utilisateur avec système opératif Windows garantissant une simplicité d'utilisation maximale. Cette solution permet une connexion totale avec les systèmes de réseau se trouvant sur le marché. Le PC a 2 ans de garantie dans le monde entier.*

*La programmation paramétrique des perçages, coupes avec lames et fraisages complexes est simplifiée grâce à un puissant éditeur graphique à icônes. Le langage ISO de programmation permet de travailler avec des Cad/Cam externes. Il est également possible d'utiliser un lecteur de codes barres pour l'activation automatique des programmes.*



### XNC Compact

Numerical Control with PC based architecture. The industrial keyboard and mouse are included in the control panel.

The parametric programming of borings, cuts and complex routings is made extremely easy thanks to a powerful graphic editor.

The ISO programming language grants complete compatibility with external Cad/Cam systems.

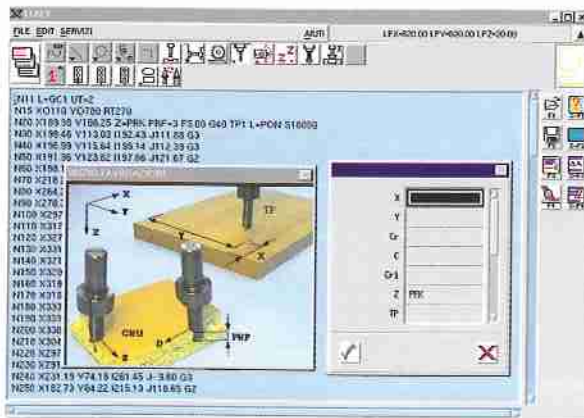
A bar code reader can be used, for the automatic activation of programs.

### XNC Compact

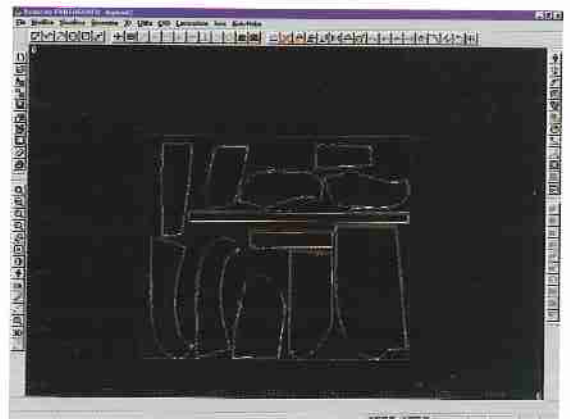
*Contrôle numérique avec configuration basée sur un PC industriel. Le clavier et la souris industriels se trouvent dans le panneau opérateur.*

*La programmation paramétrique des perçages, coupes avec lames et fraisages complexes est simplifiée grâce à un puissant éditeur graphique à icônes.*

*Le langage ISO de programmation permet de travailler avec des Cad/Cam externes. Il est également possible d'utiliser un lecteur de codes barres pour l'activation automatique des programmes.*



Routing  
Fraisage



Software for nesting operations (option)  
Logiciel pour façonnage nesting (en option)

# Rover 24FT

## TELESERVICE AND VIDEODIAGNOSIS: REAL TIME SOLUTION

### TELESERVICE ET DIAGNOSTIQUE VIDEO: SOLUTIONS EN TEMPS REEL



**Teleservice and videodiagnosis offer the most advanced and efficient solutions for any service requirement.**

Teleservice allows technicians to assist customers on the Numerical Control through modem connection

Videodiagnosis, through a camera, allows real time transmission of color images of machine mechanics

**Advantages:**

- Better service
- Better diagnostics

***Le téléservice et le diagnostic vidéo représentent la solution la plus à l'avant garde pour garantir un service après-vente rapide et efficace.***

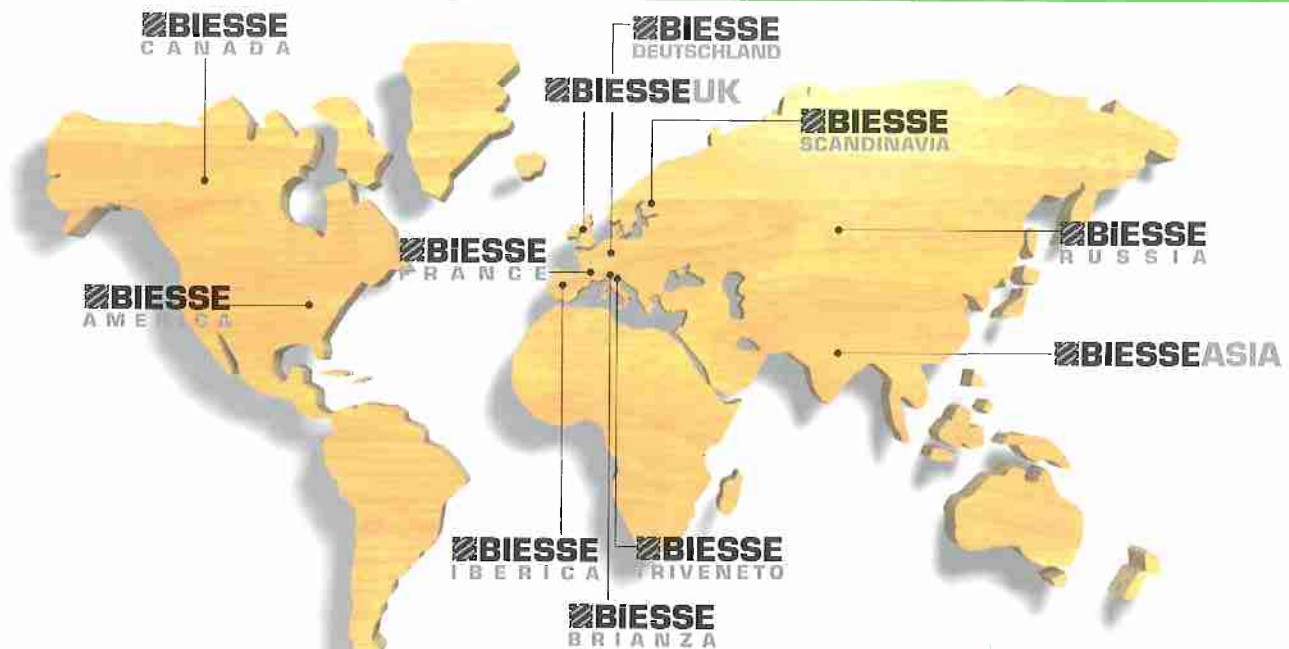
*Le téléservice permet au technicien d'intervenir directement sur le contrôle numérique du client sans se déplacer, à l'aide d'une connexion via modem.*

*Le module de diagnostic vidéo permet, à l'aide d'une caméra, de transmettre en temps réel des images couleurs de la machine ou de la pièce à façonner à notre Service après-vente.*

**Avantages:**

- amélioration de la qualité du service après-vente.
- élimination des risques d'incompréhension

## THE BIESSE GROUP LE GROUPE BIESSE



At present the Biesse Group employs a worldwide staff of 2069 people and has production facilities in Italy and Austria with a total surface area of 105.000 square metres. Starting right from its foundation in 1969, the Biesse Group has stood out in world markets for its rapidity of growth and strong will to become a global partner for those companies belonging to its lines of business.

*A ce jour le groupe Biesse compte 2069 employés et a une superficie productive de plus de 105.000 m<sup>2</sup> en Italie et Autriche.*

*Dès sa création, en 1969, le Groupe Biesse s'est distingué sur le marché mondial par une croissance importante et la volonté décisive de devenir un partenaire global pour les entreprises des secteurs dans lesquels il opère.*

The Biesse Group sells its products through a widespread network of 150 dealers and 14 subsidiaries, located in highly industrialized markets. It is through this network that the Biesse Group is able to grant worldwide professional advice and efficient after-sales service.

*Le Groupe Biesse commercialise ses propres produits au travers d'un réseau capillaire de 150 revendeurs et de 14 filiales localisées dans les marchés en grande partie industrialisés. Au moyen de ce réseau Biesse garantit à ses clients, dans le monde entier, un service efficace de conseils et d'après-vente.*

The Biesse Group is made up of four divisions, each of which includes a productive unit concentrating on single product lines:  
*Le Groupe Biesse est en effet structuré en quatre divisions dont chacune d'elle s'articule en unités productives dédiée à des lignes de produit:*

The **WOOD DIVISION** designs and produces woodworking machinery for companies processing furniture, doors and windows, and offers a wide range of solutions for the entire industrial production cycle of wood and its by-products.  
*La DIVISION BOIS développe et produit des machines pour l'industrie du meuble et offre une gamme de solutions pour le cycle entier de travail industriel du bois et de ses dérivés.*

The **GLASS AND MARBLE DIVISION** produces machines for companies processing glass, marble and natural stone, and, more generally speaking, for different industries such as interior decoration, building and the automobile industry.  
*La DIVISION VERRE ET MARBRE réalise des machines destinées aux sociétés de transformation du verre, marbre et pierres naturelles et plus en général à l'industrie de l'ameublement, à la construction structurale et de l'automobile.*

The **SYSTEMS DIVISION** supplies engineering solutions and "turn-key" plants to customers with complex demands relating to production, technology and logistics.  
*La DIVISION SYSTEMES propose des solutions d'ingénierie et d'implantations "clefs en main" aux clients qui doivent résoudre des problèmes complexes de production, technologie et logistique.*

The **MECHATRONIC DIVISION** designs and produces highly technological components both for the Group and for the world market.  
*La DIVISION MECATRONIQUE projette et produit des composants technologiquement avancés et à haute précision aussi bien pour le groupe que pour le marché externe.*



## Biesse in the World

### **BIESSE BRIANZA Srl**

*Seregno (Milano)*  
Tel. +39 0362 222518 Fax +39 0362 221599  
E-mail: [biessecm@biessebrianza.com](mailto:biessecm@biessebrianza.com)  
[www.biesse.com](http://www.biesse.com)

### **BIESSE TRIVENETO Srl**

*Codogno (Treviso)*  
Tel. +39 0438 795700 Fax +39 0438 795722  
E-mail: [ufficio.commerciale@biessetriv.it](mailto:ufficio.commerciale@biessetriv.it)  
[www.biesse.com](http://www.biesse.com)

### **BIESSE ASIA Pte. Ltd.**

*Singapore*  
Tel. +65 368 2632 Fax +65 368 1969  
E-mail: [mail@biesse-asia.com.sg](mailto:mail@biesse-asia.com.sg)  
*Tangerang, Indonesia*  
Tel. +62 21 5470534 Fax +62 21 5470636

### **BIESSE AMERICA Inc.**

*Charlotte, North Carolina*  
Tel. +1 704 357 3131 Fax +1 704 357 3130  
E-mail: [sales@biesseusa.com](mailto:sales@biesseusa.com)  
*Grand Rapids, Michigan*  
Tel. +1 616 554 0990 Fax +1 616 554 9880  
[www.biesseusa.com](http://www.biesseusa.com)

### **BIESSE CANADA Inc.**

*Terrebonne, Québec*  
Tel. +1 450 477 0484 Fax +1 450 477 0284  
E-mail: [sales@biessecanada.com](mailto:sales@biessecanada.com)  
*Mississauga, Ontario*  
Tel. +1 905 795 0220 Fax +1 905 564 4939  
E-mail: [biesseto@sympatico.ca](mailto:biesseto@sympatico.ca)  
*Surrey, British Columbia*  
Tel. +1 604 588 1754 Fax +1 604 588 1745  
E-mail: [biessev@direct.ca](mailto:biessev@direct.ca)

### **BIESSERVICE SCANDINAVIA**

*Emmaboda, Svezia*  
Tel. +46 471 25170 Fax +46 471 25107

### **BIESSE UK Ltd.**

*Daventry, Northants*  
Tel. +44 1327 300366 Fax +44 1327 705150  
E-mail: [biesse.uk@biesse.co.uk](mailto:biesse.uk@biesse.co.uk)  
[www.biesse.co.uk](http://www.biesse.co.uk)

### **BIESSE DEUTSCHLAND GmbH**

*Elchingen*  
Tel. +49 (0)7308 96060 Fax +49 (0)7308 960666  
E-mail: [biesse.sued@biesse.de](mailto:biesse.sued@biesse.de)  
*Loehne*  
Tel. +49 (0)5731 744870 Fax +49 (0)5731 744 8711  
E-mail: [biesse.nord@biesse.de](mailto:biesse.nord@biesse.de)

### **BIESSE FRANCE**

*Chaponnay, Lyon*  
Tel. +33 (0)478 967329 Fax +33 (0)478 967330  
E-mail: [biesse.groupefrance@biesse-groupefrance.fr](mailto:biesse.groupefrance@biesse-groupefrance.fr)  
[www.biesse-groupefrance.fr](http://www.biesse-groupefrance.fr)

### **BIESSE IBERICA SL**

*Hospitalet, Barcelona*  
Tel. +34 93 2631000 Fax +34 93 2633802  
E-mail: [biesse@biesse.es](mailto:biesse@biesse.es)  
[www.biesse.es](http://www.biesse.es)

### **BIESSE RUSSIA**

*Representative Office*  
*Mosca, Russia*  
Tel. +7 095 9565661 Fax +7 095 9565662  
E-mail: [sales@biesse.ru](mailto:sales@biesse.ru)

Biesse Spa reserves the right to carry out modifications to its products and documentation without prior notice. The proposed images are only indicative.

*Les données techniques et les illustrations n'engagent pas la responsabilité de Biesse Spa. Biesse Spa se réserve le droit de les modifier sans avis préalable.*

Documentazione realizzata dagli Uffici Tecnici Biesse  
Editing: Marketing Advertising Department - Metodo.

[www.biesse.com](http://www.biesse.com)



Certif No 1060/98

61100 Pesaro - Italia  
Località Chiusa di Ginestreto - Via della Meccanica 16  
Tel. +39.0721.439.100 Fax +39.0721.453248  
[sales@biesse.it](mailto:sales@biesse.it) [www.biesse.com](http://www.biesse.com)

**BIESSE**  
WOOD DIVISION