

# WIN LINE 16

CNC-GESTEUERTES  
MULTI-BEARBEITUNGSZENTRUM

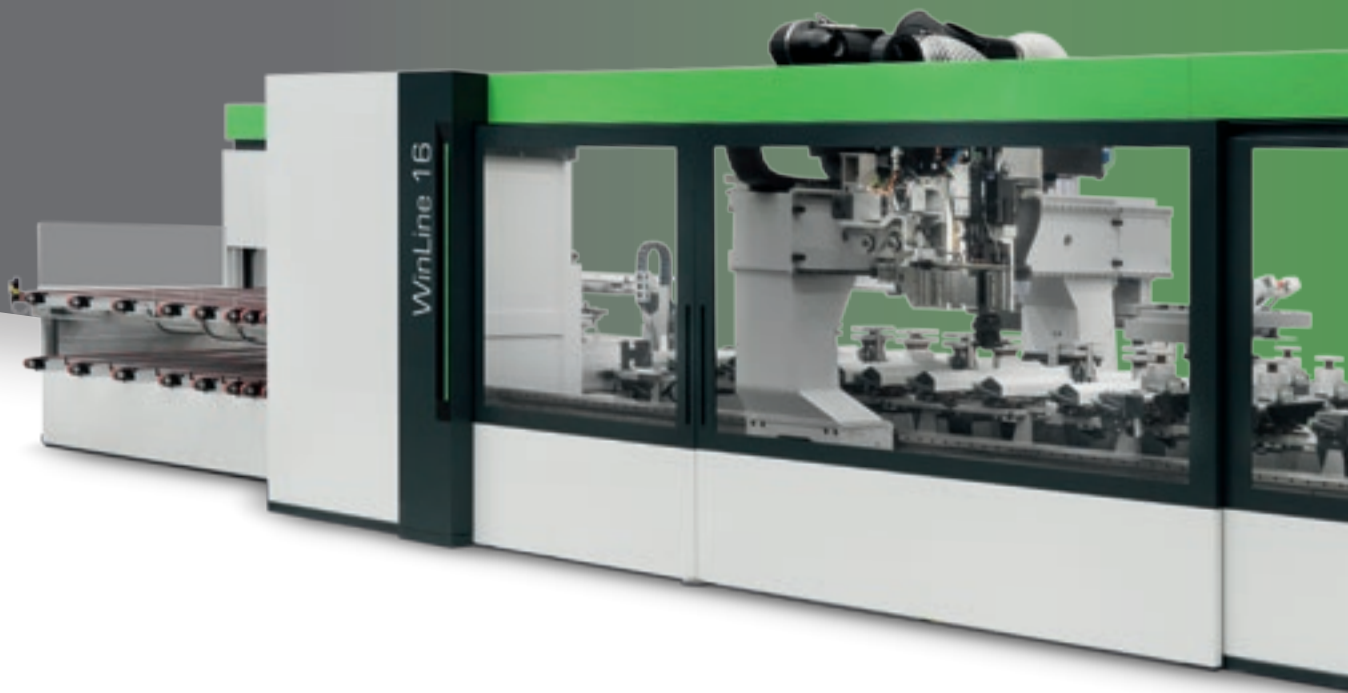


 **BIESSE**

YEARS  


 **BIESSEGROUP**

# AUTOMATISIERUNG DER PRODUKTION



## DER MARKT VERLANGT

eine Veränderung der Produktionsprozesse, die das **Annehmen der größtmöglichen Anzahl an Aufträgen** gestattet. Dabei müssen jedoch hohe Qualitätsstandards und die individuelle Gestaltung der Produkte mit **schnellen und sicheren Lieferzeiten** gewahrt bleiben, damit auch die Ansprüche der kreativsten Architekten erfüllt werden können.

## BIESSE ANTWORTET

darauf **mit hochtechnologischen** Lösungen, die **einfach zu benutzen** sind und technische Fähigkeiten sowie Prozess- und Materialkenntnis unterstützen und deren Wert hervorheben. **WinLine 16** ist das neue CNC-gesteuerte Multi-Bearbeitungszentrum von Biesse für die Produktion von Fenster und Türen, das Handwerkern und der Kleinindustrie gewidmet ist, um deren Produktion zu steigern sowie mittleren und großen Industriebetrieben, um kleine Posten mit Sondermaßen oder Neubearbeitungen herzustellen. Es fertigt Fenster und Türen in Standard- oder Spezialausführung mit der größter Leichtigkeit, während sich der Bediener anderen Tätigkeiten widmen kann; es beansprucht wenige Quadratmeter und sorgt selbständig und mit äußerster Präzision für das Laden/ Entladen der Werkstücke und deren Positionierung.

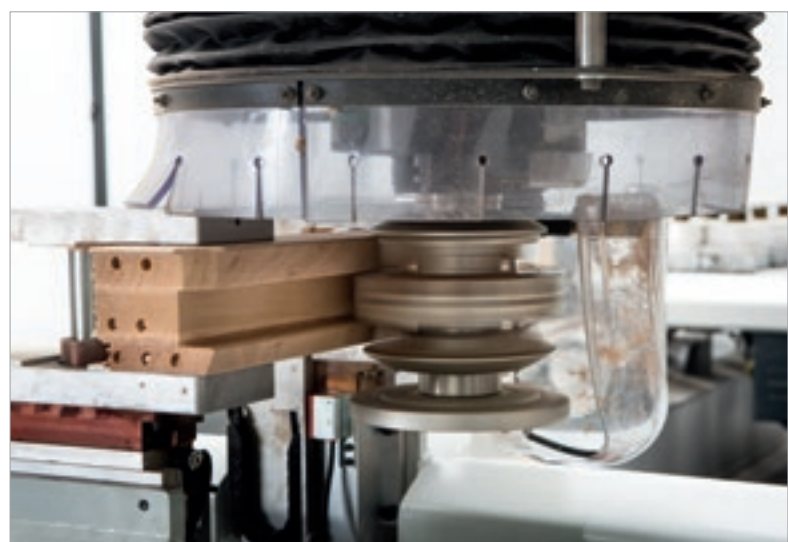


## **WINLINE** 16

- ✔ HOCHWIRKSAM BEI ALLEN BEARBEITUNGEN
- ✔ MAXIMALE STABILITÄT BEI DER AUFSPANNUNG DES WERKSTÜCKS FÜR EXTREM GENAUE BEARBEITUNGEN
- ✔ FÜR JEDERMANN ZUGÄNGLICHE SPITZENTECHNOLOGIE
- ✔ GESTEIGERTE PRODUKTIVITÄT BEI REDUZIERTEM PLATZBEDARF.



# HOCHWIRKSAM BEI ALLEN BEARBEITUNGEN



MIT WINLINE 16 KÖNNEN ALLE BEARBEITUNGEN VON STANDARD- UND SONDER-FENSTERN UND -TÜREN AUF DER GLEICHEN ANLAGE AUSGEFÜHRT WERDEN.





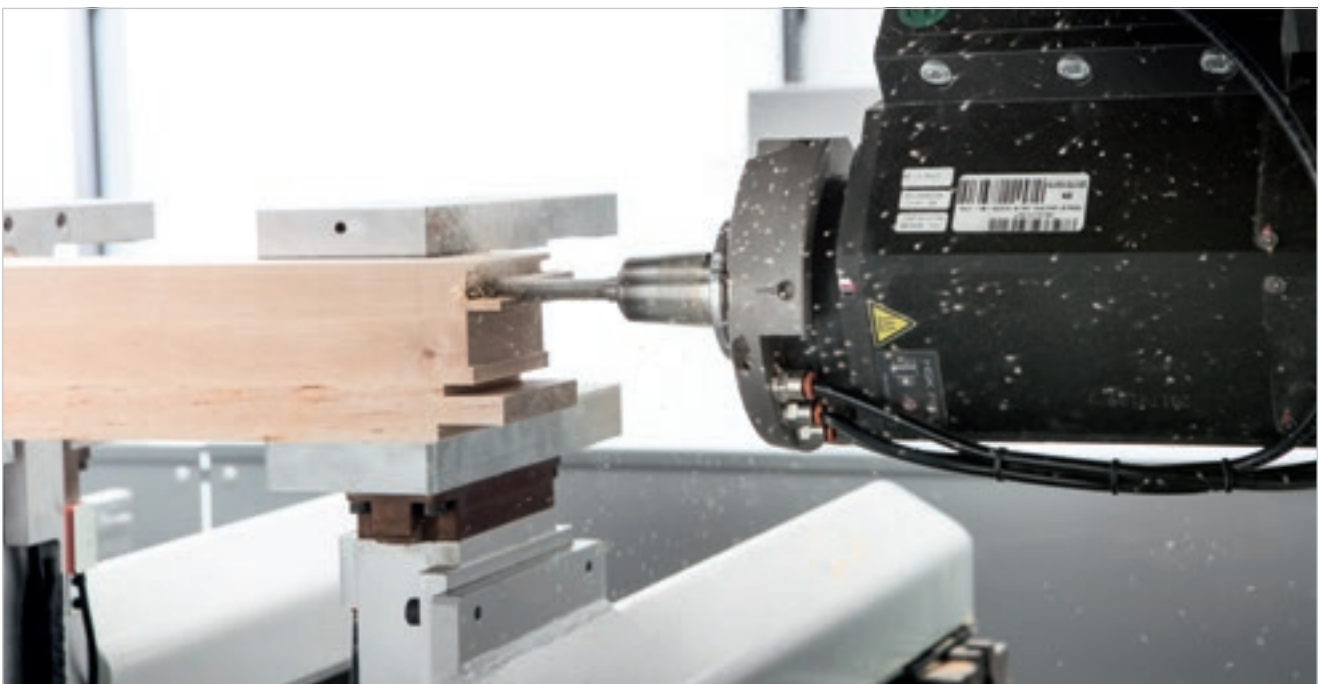
# ZUVERLÄSSIGKEIT UND PRÄZISION

Das neue Multi-Bearbeitungszentrum hat eine Gantry-Struktur mit zweifacher Motorisierung, das höchste Stabilität und demnach Präzision gewährleistet.

Die Struktur ist eigens für die Erstellung von Fenstern und Türen ausgelegt. Der Balken und der Arbeitstisch bedienen sich spezieller Technologien, die es ermöglichen, größere Kraftanstrengungen zu bewältigen.



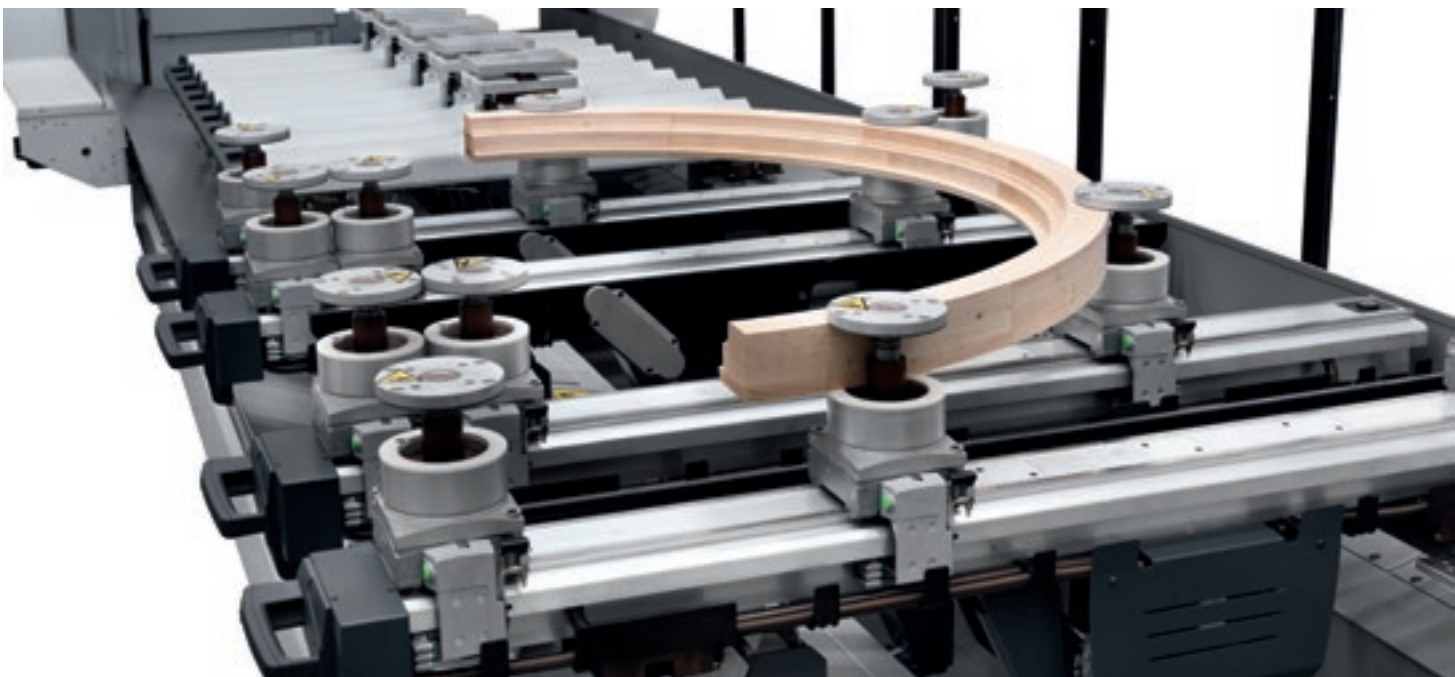
DIE WERKSTÜCKE SIND IMMER VON DER NUMERISCHEN STEUERUNG KONTROLLIERT UND POSITIONIERT, UM HÖCHSTE PRÄZISION BEI DER POSITIONIERUNG UND EINEN EINFACHEREN GEBRAUCH DER MASCHINE ZU GEWÄHRLEISTEN.





# MAXIMALE STABILITÄT BEI DER AUFSPANNUNG DES WERKSTÜCKS FÜR EXTREM GENAUE BEARBEITUNGEN

Der Arbeitstisch wurde eigens für Fenster und Türen entwickelt. Ein Teil des Tisches ist den linearen Bearbeitungen gewidmet und ein anderer Teil dient der Herstellung von Sonderausführungen (Bögen, Furniertüren, Formatierung).



EPS-Tisch für Bögen, Formatierungen, und Sonderbearbeitungen, mit Hyperclamp oder Vakuummodulen ausrüstbar. Zwei Maschinen in einer: ein spezielles Multi-Bearbeitungszentrum für Fenster und Türen und ein Arbeitszentrum.



Die **Spannvorrichtungen Finger Clamps** ermöglichen eine immer optimale Aufspannung des Werkstücks. Auch das kürzeste Werkstück ist immer mit den 2 Spannanzgen blockiert.

Durch die auf jeder Spannvorrichtung angebrachten **Gebälse** kann das Werkstück völlig spannfrei aufgespannt werden, wodurch die Bearbeitung von schon feingeschliffenen Teilen möglich ist.





Der **Druckregler** an den Spannvorrichtungen ermöglicht es, die auf das Werkstück anzuwendende Kraft typabhängig zu kontrollieren. Dadurch können Dellen vermieden werden.



Der **Sensor Safe Locker** überprüft die erfolgte Aufspannung des Werkstücks. Er ermöglicht die Optimierung der Zykluszeiten und beseitigt das Kollisionsrisiko.

**Ununterbrochener Hub zum Spannen der Werkstücke mit einer Dicke von 20- 140 mm.** Hoher Durchgang unter der Basis des Werkstücks, um auch doppelte Werkzeuge an besonders dicken Fenstern und Türen verwenden zu können.

# FÜR JEDERMANN ZUGÄNLICHE SPITZENTECHNOLOGIE

Winline 16 wurde zur Vereinfachung der Arbeit des Bedieners entwickelt. Es erfordert keine spezifischen Kenntnisse und arbeitet mit maximaler Effizienz.



Der Bediener lädt die Werkstücke entsprechend den Softwareangaben in die Maschine und entlädt das Fertigteil. Die Maschine arbeitet vollkommen selbstständig und schließt das Risiko menschlichen Versagens aus.

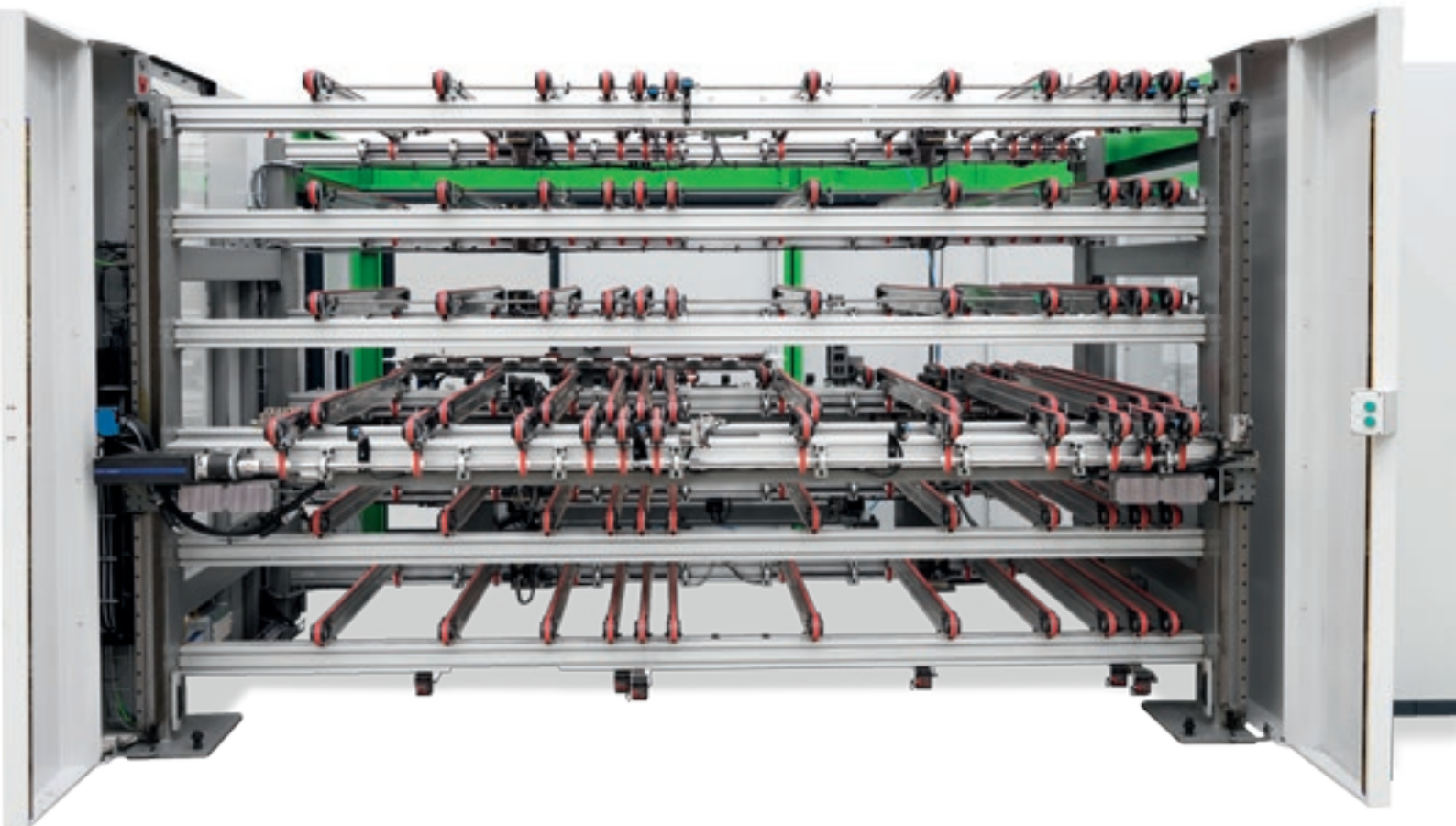




# VÖLLIGE FERTIGUNGSAUTONOMIE VON EINER STUNDE BIS ZU EINER GANZEN SCHICHT

**Mit dem Standard-Zuführungstisch produziert WinLine 16 bis zu 50/60 Minuten autonom und bearbeitet bis zu 280 Werkstücke pro Schicht.**

Der Modulare Multilevel-Puffer ist ein automatisches Magazin (exklusive Biese-Lösung), das eine lange Autonomie der Anlage gewährleistet. Der Bediener kann eine große Zahl von Werkstücken von einem einzigen Zugangspunkt ausladen und entladen, während die Maschine weiter arbeitet. Außerdem kann der Bediener die Werkstücke laden und die Anlage auch außerhalb der Arbeitszeit in Betrieb lassen, ohne dass jemand anwesend sein muss, wodurch sich ihre Produktivität noch weiter erhöht.



Das Werkstück wird immer vor dem Laden in 3 Dimensionen gemessen, um zu überprüfen, dass der Bediener das richtige Werkstück geladen hat.

# WIN LINE 16

## MODULARE LÖSUNGEN

Die WINLINE Multizentren für die Türen- und Fensterfertigung sind modular aufgebaut und lassen sich in die Fertigungslinie, sogar in Multi-Bearbeitungszellen integrieren. Ein Wettbewerbsvorteil, der die Biesse- Lösungen auch für Großbetriebe, die in ein langfristiges, mehrphasiges Projekt investieren wollen, nutzbringend macht.

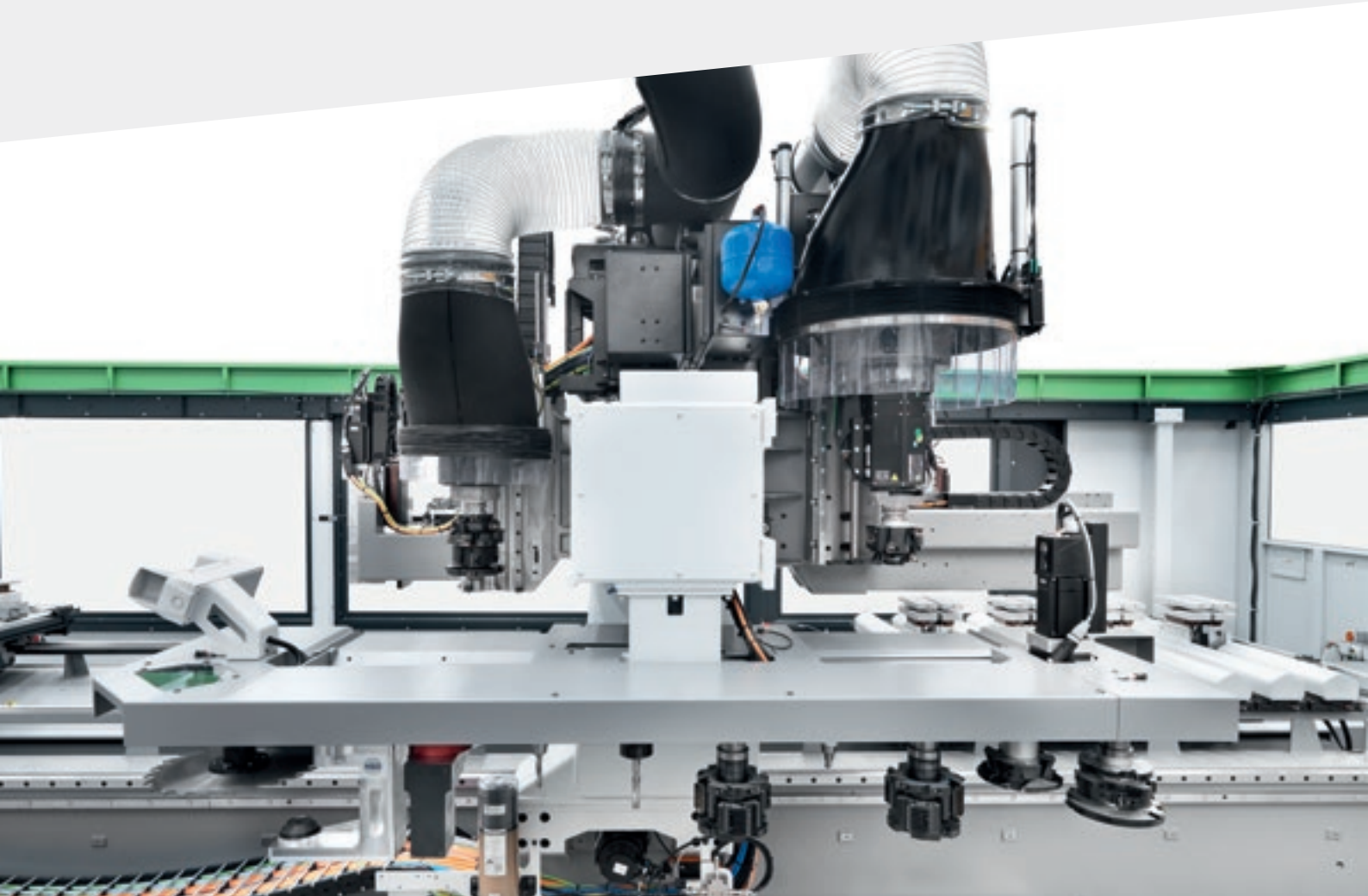
Bearbeitung ohne direkte Überwachung durch den Bediener, Ergänzung mit automatischen Zuführungs- und Entladesystemen, erweiterbare Lösungen zur Unterstützung der vom Markt vorgegebenen Produktionsarten und Mengen.







# GESTEIGERTE PRODUKTIVITÄT BEI REDUZIERTEM PLATZBEDARF



Durch die **doppelte Elekterspindel** erfolgen sämtliche Umrüstungen in verdeckter Zeit, egal um welchen Arbeitszyklus es sich handelt. In der Tat entnehmen die beiden Spindeln, die an den beiden Seiten des Wagens positioniert sind, das Werkzeug aus dem entsprechenden Magazin, während eine arbeitet, wechselt die andere das Werkzeug.



**Fließbandmagazin** mit 22 Positionen und 44 Positionen (opt) mit Abstand von 180 mm.



**Flexstore-Lager** 44, 66, 88 Positionen im Abstand von 180 mm



ELEKTROSPINDELN UND AGGREGATE WERDEN VON HSD, DEM WELTMARKTFÜHRER IM BEREICH DER MECHATRONIK, FÜR BIESSE ENTWICKELT UND HERGESTELLT.



**C-Torque-Achse:**  
präziser, schneller, stabiler.

**FlexyWood PLUS:**  
NC-Kippmotor für geeignete Bearbeitungen mit 3 Bohrern, um unabhängige Höhen zu bohren.

Die **Multifunktionseinheit**, die stufenlos auf 360° über die CNC positionierbar ist, kann Aggregate für die Durchführung spezifischer Bearbeitungen (Kappen, Beschlagsbohrungen, Schlossausfräsung, usw.) aufnehmen.



Neuer **verstärkter Metallgreifer** zum Laden von Werkzeugen mit bis zu 10 kg.



**Kopf mit 5 Achsen** von 16,5 kW zum Kernholz ausgerichtet: Leistung und Stabilität, um schwierige Abtragungen durchzuführen.

# FÜR DIE ALLTÄGLICHE ARBEIT ENTWICKELTE LÖSUNGEN

- ✔ Vollständiger Schutz der Arbeitsgruppen
- ✔ Maximale Sichtbarkeit der Maschine bei der Bearbeitung
- ✔ Vollkommene Sicherheit für den Bediener
- ✔ Arbeitsumgebung sauber und staubfrei
- ✔ Geringe Geräuscentwicklung



**Leuchtanzeige:** Je nach Farbe der Leiste erkennt der Bediener den Maschinenstatus.





# MAXIMALE SAUBERKEIT DES PRODUKTES UND DER WERKSTATT



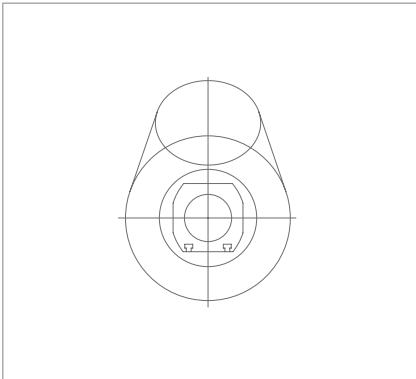
**Motorisiertes Förderband** zum Abtransport von Spänen und Bearbeitungsabfällen.



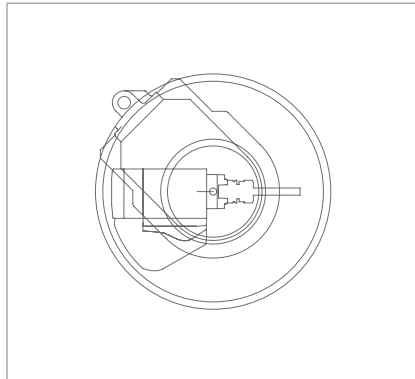
**Haube mit Encoder** ermöglicht die Positionierung in einem einzigen stufenlosen Hub bei Auswahl der geeignetsten Höhe.

CNC-gesteuertes Späneleitsystem (Späneleitblech).

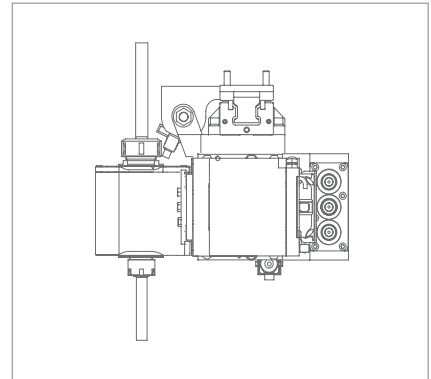
# KONFIGURATIONEN



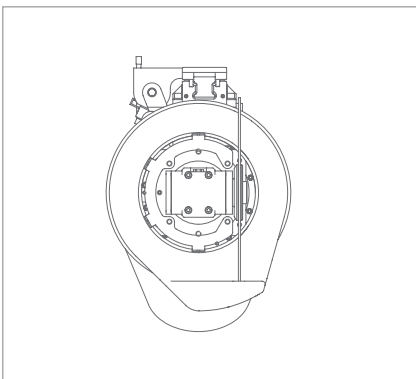
Elektrospindel mit 19,2 kW (30 kW opt).



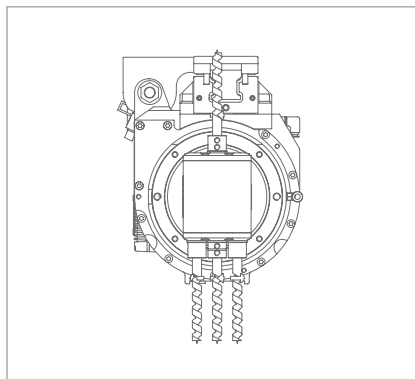
5-Achs-Fräseinheit mit Leistungsstärken von 16,5 kW.



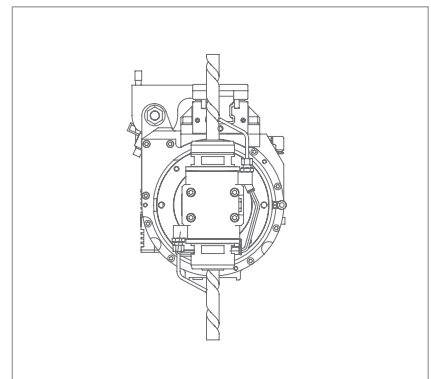
FlexyWood Plus Aggregat.



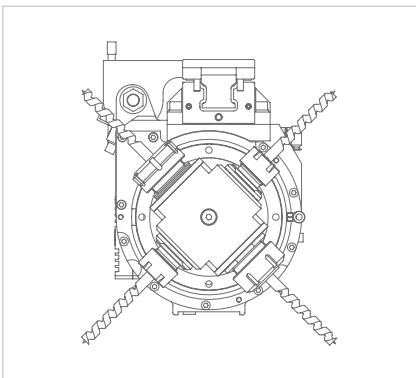
Sägeaggregat D300.



Aggregat 3+1.



Aggregat mit 2 horizontalen Ausgängen für Fräsungen.



Aggregat mit 4 horizontalen Ausgängen für Bohrungen.



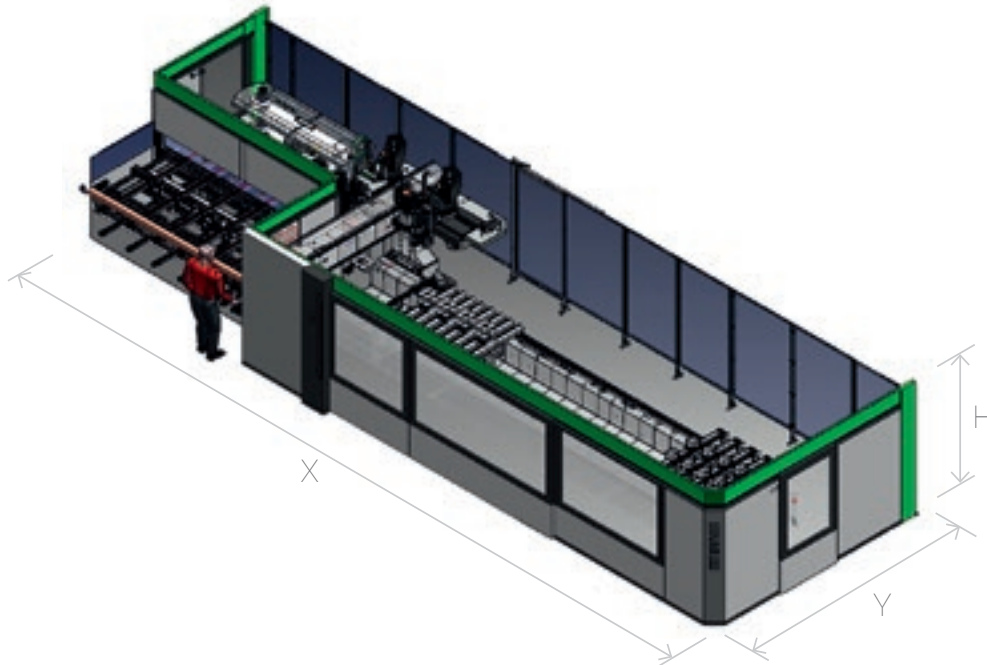
Elektrospindel mit 19,2 kW.  
Sägeaggregat D300.  
Aggregat 3+1.



Elektrospindel mit 19,2 kW.  
FlexyWood PLUS.  
Aggregat 3+1.



# TECHNISCHE DATEN



	X	Y	H	H MAX
	mm	mm	mm	mm
WinLine 1638	9900	4713	2230	2605
WinLine 1650	11100	4713	2230	2605
WinLine 1667	12780	4713	2230	2605
Dicke der bearbeitbaren Werkstücke			mm	20 - 140
Länge der bearbeitbaren Werkstücke			mm	210* - 3200 / 4500
Breite der bearbeitbaren Werkstücke			mm	40 - 260

\* Minimum ladbares rohes Werkstück 300 mm.

Technische Daten und Abbildungen sind nicht verbindlich. Einige Fotos können Maschinen mit Sonderausstattungen enthalten. Biesse Spa behält sich das Recht vor, etwaige Änderungen ohne vorherige Ankündigung vorzunehmen.

A-bewerteter Schalldruckpegel (LpA) während der Bearbeitung am Bedienerplatz bei einer Maschine mit Drehschieberpumpen Lpa=86dB(A) Lwa=106dB(A) A-bewerteter Schalldruckpegel (LpA) am Bedienerplatz und Schalleistungspegel (LWA) während der Bearbeitung bei einer Maschine mit Klauenpumpen Lwa=86dB(A) Lwa=106dB(A) Messunsicherheit K dB(A) 4

Die Messung erfolgte unter Einhaltung der Normen UNI EN 848-3:2007, UNI EN ISO 3746: 2009 (Schalleistung) und UNI EN ISO 11202: 2009 (Schalldruck am Bedienerplatz) mit Plattendurchlauf. Die angegebenen Geräuschwerte sind Emissionspegel und daher nicht unbedingt sichere Pegel beim Betrieb. Obwohl ein gewisses Verhältnis zwischen Emissionspegeln und Aussetzungspegeln besteht, kann dieses nicht zuverlässig dazu verwendet werden, um festzulegen, ob weitere Schutzmaßnahmen erforderlich sind oder nicht. Die Faktoren, die den Pegel bestimmen, dem die Arbeitskräfte ausgesetzt sind, umfassen die Dauer der Aussetzung, die Eigenschaften des Arbeitsraums sowie weitere Staub- und Lärmquellen, wie zum Beispiel die Anzahl der Maschinen und weitere Arbeitsvorgänge in der Nähe. In jedem Fall gestatten diese Informationen dem Maschinennutzer eine bessere Gefahren- und Risikobewertung.

# DIE SPITZENTECHNOLOGIE WIRD ERSCHWINGLICH UND INTUITIV



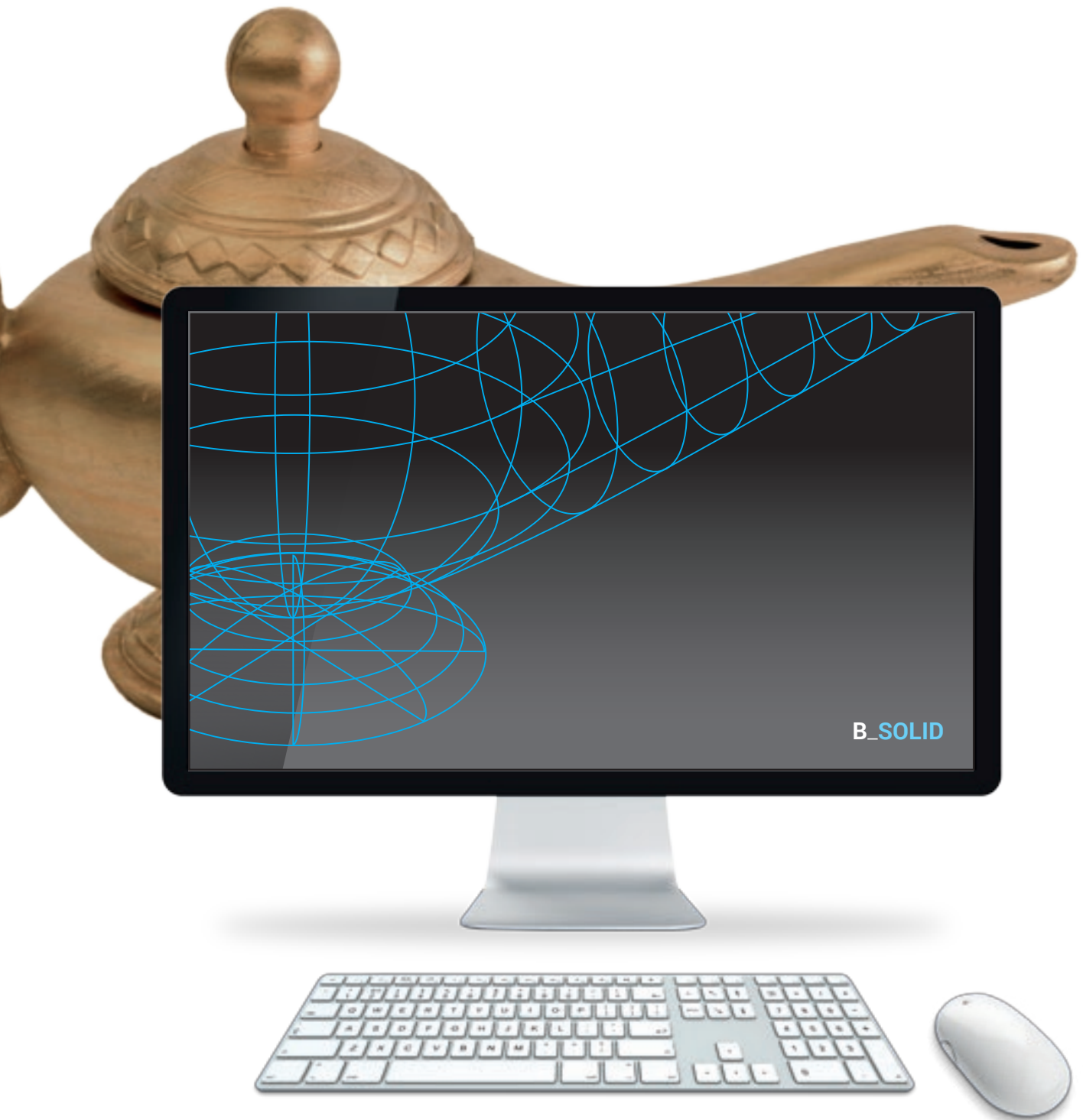
**B\_SOLID IST EINE CAD/CAM 3D-SOFTWARE, DIE ES MIT EINER EINZIGEN PLATTFORM ERMÖGLICHT, ALLE ARTEN VON BEARBEITUNGEN DURCHZUFÜHREN, DANK DER FÜR VERTIKALE MODULE REALISIERTEN, SPEZIFISCHEN MODULE.**

- Planung mit wenigen Klicks.
- Simulation der Bearbeitungsabläufe für eine Vorschau auf das gefertigte Werkstück und bessere Anleitung bei der Gestaltung.
- Fertigung eines virtuellen Prototyps des Werkstücks, wobei Kollisionen vorausgesehen werden und die Maschine optimal eingesetzt wird.
- Simulation der Bearbeitung mit Berechnung der Ausführungszeit.





# B\_SOLID



# SOPHIA

MEHRWERT DURCH DIE MASCHINEN



SOPHIA ist die IoT-Plattform von Biesse, die in Zusammenarbeit mit Accenture entstand und den Kunden zu einer großen Vielfalt an Leistungen verhilft, um die Arbeit zu vereinfachen und rationell zu verwalten.

Die Plattform gestattet den Versand von Informationen und Daten zu den verwendeten Technologien in Echtzeit, um die Leistungen und die Produktivität der Maschinen und der Anlagen zu optimieren.

□ **10% KOSTENSENKUNG**

□ **10% MEHR  
PRODUKTIVITÄT**

□ **50% VERKÜRZUNG DER  
STILLSTANDZEIT DER MASCHINE**

□ **80% VERKÜRZUNG DER  
DIAGNOSEZEIT EINES PROBLEMS**

**SOPHIA VERLEGT DIE INTERAKTION  
ZWISCHEN KUNDEN UND SERVICE AUF  
EINE HÖHERE EBENE.**

**iOT**  
SOPHIA

IoT - SOPHIA bietet mit der Ferndiagnose, der Analyse der Maschinenstillstände und der Störungsvorbeugung maximale Einsicht in die spezifischen Leistungen der Maschine. Der Service bietet auch die ständige Verbindung mit dem Kontrollzentrum, Anrufeinbindung in die Client-App mit prioritärem Meldungsmanagement und einen Inspektionsbesuch zur Diagnose- und Leistungsüberprüfung innerhalb der Garantiezeit. Durch SOPHIA kommt der Kunde in den Genuss einer vorrangigen technischen Kundenbetreuung.

**PARTS**  
SOPHIA

PARTS SOPHIA ist das neue, einfache, intuitive und personalisierte Tool von Biesse für die Ersatzteilbestellung. Das Portal bietet Kunden, Händlern und Niederlassungen die Gelegenheit, mit einem individuellen Account zu navigieren, die stets aktualisierten technischen Unterlagen für die gekauften Maschinen einzusehen, einen Ersatzteil-Einkaufswagen zu erstellen, mit Anzeige des Lagerbestands in Echtzeit und der entsprechenden Preisliste und den jeweiligen Stand der Bestellung zu überwachen.

 **BIESSE**

in Zusammenarbeit mit  **accenture**



# SERV ICE & PARTS

Direkte und sofortige Koordinierung zwischen Kundendienst und Ersatzteil-Abteilung bei Serviceanforderungen. Unterstützung der Kunden mit Personal von Biesse in der Niederlassung und/oder beim Kunden.

## BIESSE SERVICE

- ▣ Installation und Start-up von Maschinen und Anlagen.
- ▣ Schulungszentrum für die Ausbildung der Field Biesse Techniker, der Filialen, der Händler und direkt bei den Kunden.
- ▣ Überholung, Upgrade, Reparatur, Wartung.
- ▣ Troubleshooting und Ferndiagnose.
- ▣ Upgrade der Software.

**500**

Biesse Field Techniker in Italien und weltweit.

**50**

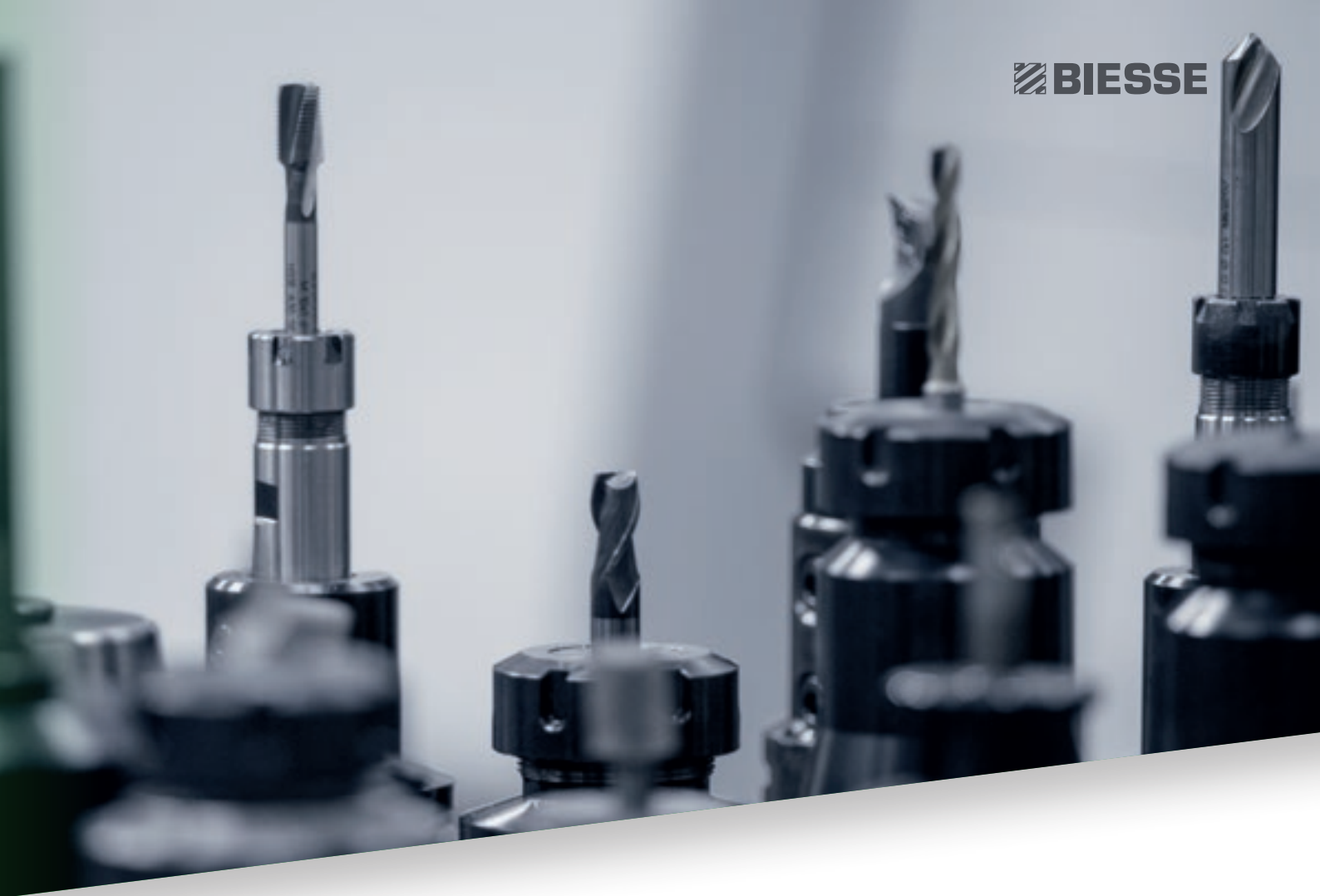
Biesse Techniker arbeiten in Tele-Service.

**550**

zertifizierte Servicetechniker für Händler.

**120**

mehrsprachige Fortbildungskurse jedes Jahr.

A close-up, shallow depth-of-field photograph of several different types of metal drill bits and tool holders, arranged in a row. The bits vary in size and design, with some showing sharp cutting edges and others being more blunt. The background is a soft, out-of-focus grey.

Die Biesse Gruppe fördert, pflegt und entwickelt direkte und konstruktive Beziehungen mit dem Kunden, um seine Anforderungen besser zu verstehen, und um die Produkte und den Aftersales-Service zu verbessern. Dazu hat Biesse zwei spezielle Bereiche eingerichtet: Biesse Service und Biesse Parts. Sie nutzt dazu ein globales Netzwerk und ein hochspezialisiertes Team und bietet überall auf der Welt Kundendienst und Ersatzteile für Maschinen und Komponenten Onsite und Online rund um die Uhr an.

## BIESSE PARTS

- ✔ Original-Biesse-Ersatzteile und individuell auf das Maschinenmodell abgestimmte Ersatzteil-Kits.
- ✔ Unterstützung bei der Identifizierung des Ersatzteils.
- ✔ Vertretungen der Kurierdienste DHL, UPS und GLS im Ersatzteillager von Biesse und mehrere Abholungen täglich.
- ✔ Optimierte Bearbeitungszeiten dank des globalen und weitverzweigten Verteilungsnetzes mit dezentralen und automatisierten Lagern.

**92%**  
der Bestellungen bei Maschinenstillstand innerhalb 24 Stunden bearbeitet.

**96%**  
der Bestellungen innerhalb des angegebenen Datums bearbeitet.

**100**  
für die Ersatzteile zuständige Angestellte in Italien und weltweit.

**500**  
täglich abgewickelte Bestellungen.

# MADE WITH BIESSE

## MULTIZENTRUM FÜR LEOPOLD BLENDRAHMEN

In eine neue Anlage hat auch der Fenster- und Türenbauer Michael Leopold, Geschäftsführer des gleichnamigen Betriebs in Rosenfeld, investiert. Mit dem neuen Jahr hat er seine Produktion geändert und ca. eine halbe Million Euro für das CNC-gesteuerte Multi-Bearbeitungszentrum Winline 16.67 von Biesse investiert. Es ist das erste in Europa, das in Betrieb genommen wird. "Das neue Zentrum erhöht unsere Standardproduktivität und garantiert langfristig die Einhaltung unserer hohen Qualitätsstandards", bestätigt Leopold. Pro Schicht bearbeitet die Anlage zwischen 150 und 180 geladene Werkstücke je nach Zusammensetzung, Form und Material. Die Stabilität der Bearbeitungsprozesse ist durch spezielle Aufspannwerkzeuge sichergestellt. Selbst das kürzeste Werkstück kann mit zwei Greifern befestigt werden.

Das, was Leopold vor allem an der Anlage schätzt, ist ihre hohe Flexibilität, die sie besonders für die Herstellung von Bögen, Formatierungen und Spezialbearbeitungen geeignet macht.

"Jeder Fachmann weiß, wie anspruchsvoll abgerundete Formen sind", erklärt der Geschäftsführer. "Und dafür sind wir für die Zukunft perfekt ausgerüstet". Außerdem, unterstreicht Leopold, sind die geeigneten und runden Blendrahmen, sowie die Bögen von Türen, im Gegensatz zu vorher, jetzt Teil der täglichen Arbeit: "Die Unternehmen haben zunehmend Besonderheiten nachgefragt als früher sowohl im Hinblick auf das Design als auch auf die konkrete Durchführung".

Auch die Architekten und Planer konzentrieren sich nicht mehr nur auf die Funktionalität, sondern auch auf den ästhetischen Aspekt. Das Multi-Bearbeitungszentrum mit seiner Grundflä-

che von 5 x 15 Metern erfüllt diese Anforderungen.

"Wir haben einen großen Schritt in die Zukunft getan" unterstreicht der Fenster- und Türenbauer. Dank der neuen Anlage können die Kunden Nutzen aus der hohen Qualität mit einem guten Preis-Leistungsverhältnis ziehen und die Architekten aus den sicheren Lieferzeiten im Laufe des Projekts, all dies dank schneller Produktionsphasen. Das Auftragsportfolio ist, wie Leopold bestätigt, voll. Zumal der Betrieb nunmehr seit Jahren nicht nur für die eigenen Stammkunden fertigt, sondern auch für zahlreiche Zimmereibetriebe in ganz Süddeutschland, die keine interne Produktion mehr unterhalten.

*Quelle: Deutsche Zeitschrift GFF zu Var Glas. "Industrie und Handwerk bereiten sich auf die Zukunft vor"*



# LIVE THE EXPERIENCE



Vernetzte Technologien und optimaler Service für maximale Effizienz und Produktivität, die dem Kunden neue Möglichkeiten eröffnen.

**ERLEBEN SIE DIE ERFAHRUNG DER BIESSE GROUP AUF UNSEREM INTERNATIONALEN CAMPUS.**

