

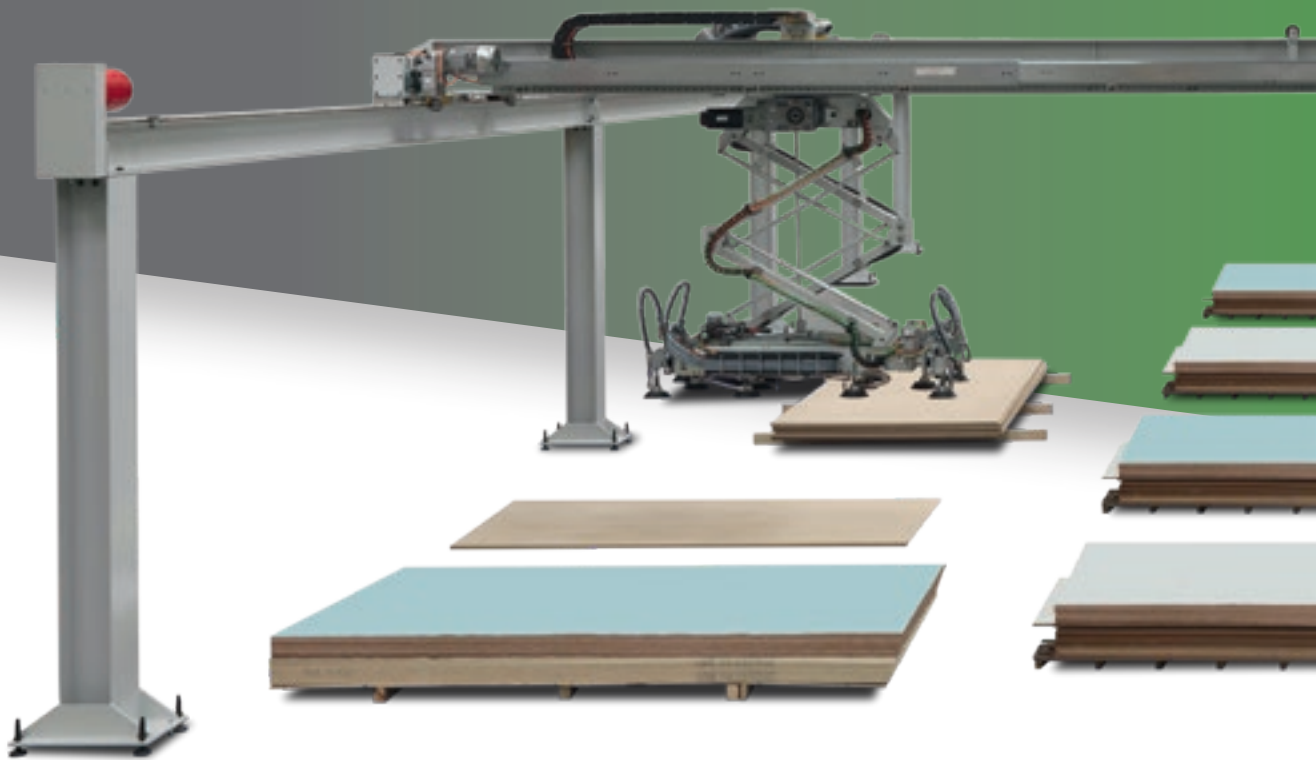
# WIN STORE

DEPÓSITO AUTOMÁTICO



 **BIESSE**

# PRODUZ O QUE SERVE QUANDO SERVE

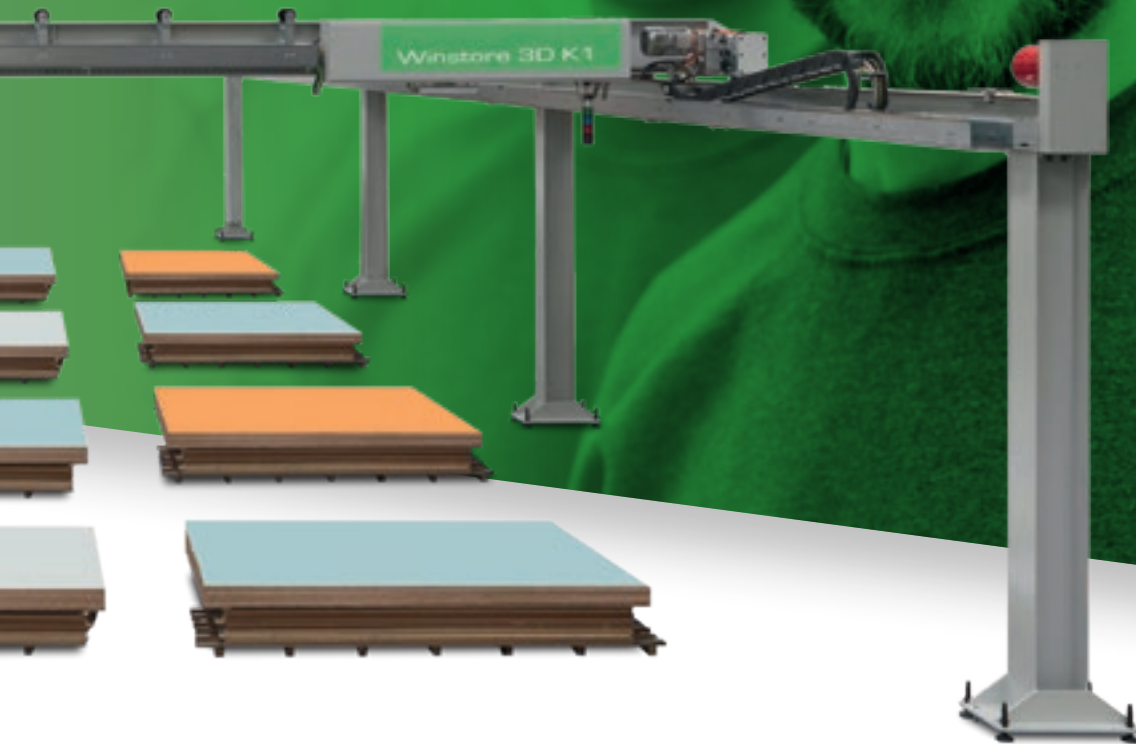


## O MERCADO PEDE

uma mudança nos processos de produção que permita **aceitar o maior número possível de pedidos**. Tudo isso mantendo altos padrões de qualidade, **alta produtividade** em série de peças produzidas em uma ampla gama de variantes, **prazos de entrega rápidos e confiáveis**. Não se há mais certeza dos volumes de produção, não podemos nos dar ao luxo de acumular estoques caros e que se deterioram.

## A BIESSE FORNECE

com **soluções tecnológicas** que possam atender às necessidades das empresas que produzem sob encomenda, reduzindo significativamente os custos e tempos de ciclo. **Winstore** é um depósito automático para a gestão otimizada de painéis em grandes empresas que trabalham por encomenda, garantindo a produção em tempos e custos reduzidos. Winstore pode ser integrado em células para processamentos *nesting* e corte com um aumento significativo na produtividade.

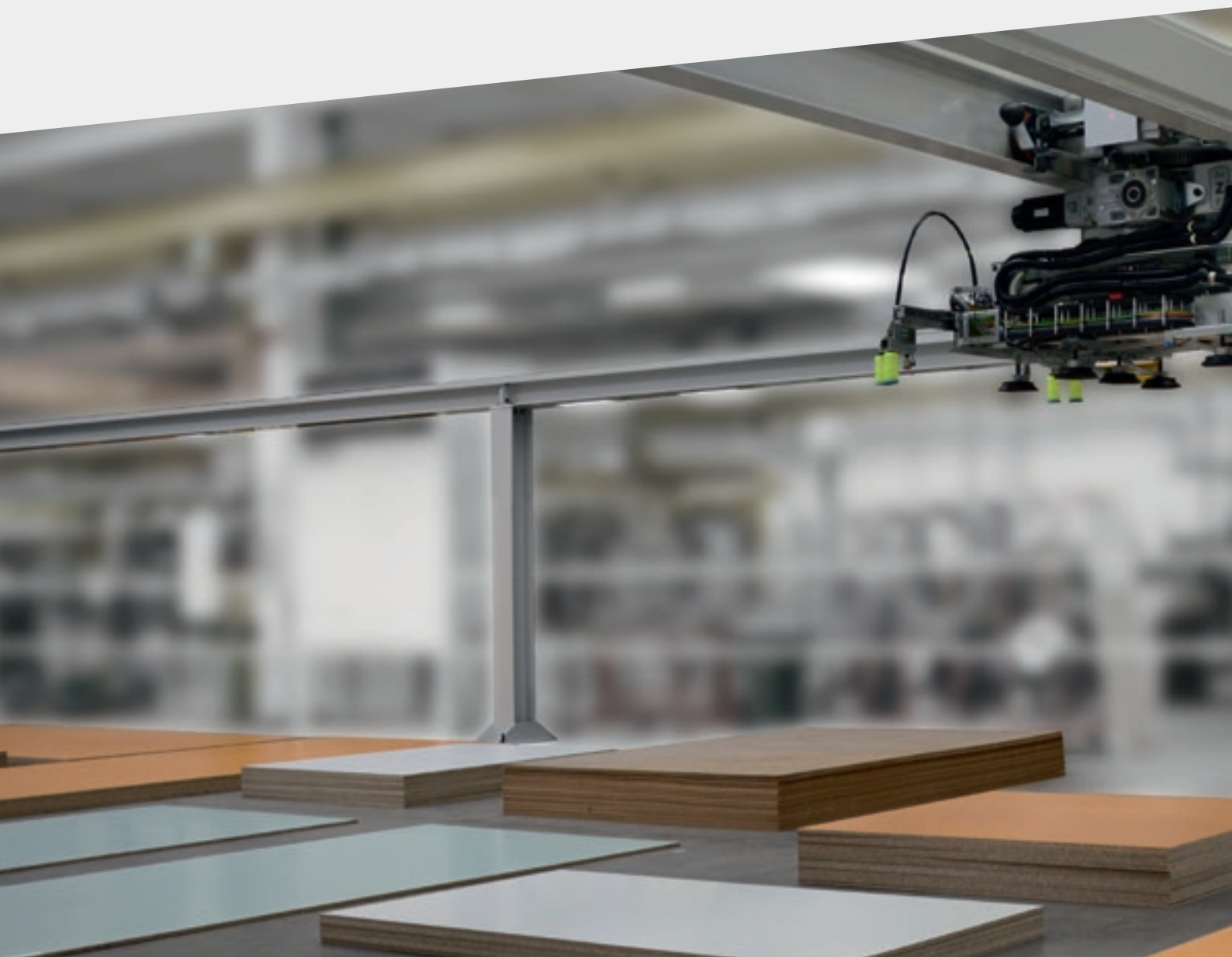


# WINSTORE

- ✔ RETORNO RÁPIDO DO INVESTIMENTO EM 1 ANO, GRAÇAS AO AUMENTO DO RENDIMENTO E A REDUÇÃO DOS CUSTOS
- ✔ OTIMIZAÇÃO DO FLUXO DE PRODUÇÃO
- ✔ INTEGRAÇÃO NO SISTEMA DE PRODUÇÃO
- ✔ INTEGRAÇÃO NO FLUXO DE INFORMAÇÕES



# UMA SOLUÇÃO PARA CADA NECESSIDADE



A Biesse oferece a mais completa gama de soluções para a movimentação e estocagem de painéis, transformando em realidade as necessidades do ambiente de produção.

▣ **WINSTORE X3**  
COMPACTO  
E CONFIÁVEL

Até 300 painéis  
melamínicos por turno

▣ **WINSTORE X2**  
ALTO DESEMPENHO  
E FUNCIONALIDADE

500 Painéis por turno

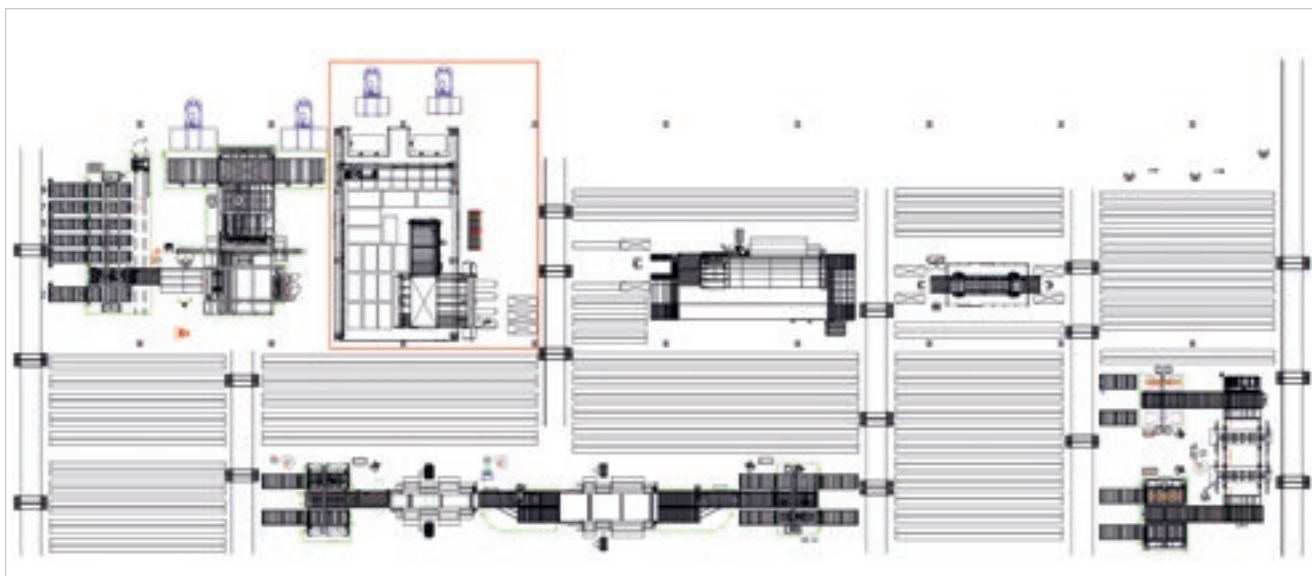


Graças à vastidão da sua oferta,  
Winstore é capaz de aceitar qualquer desafio.

▣ **WINSTORE 3D K1**  
TOPO DE GAMA,  
MÁXIMA CONFIGURABILIDADE  
400 Painéis por turno

# DIVERSAS CONFIGURAÇÕES PERSONALIZÁVEIS CONFORME AS NECESSIDADES DE PRODUÇÃO

As células podem ser personalizadas para capacidade de corte e processamento nesting e com base nas características e dimensões do depósito.

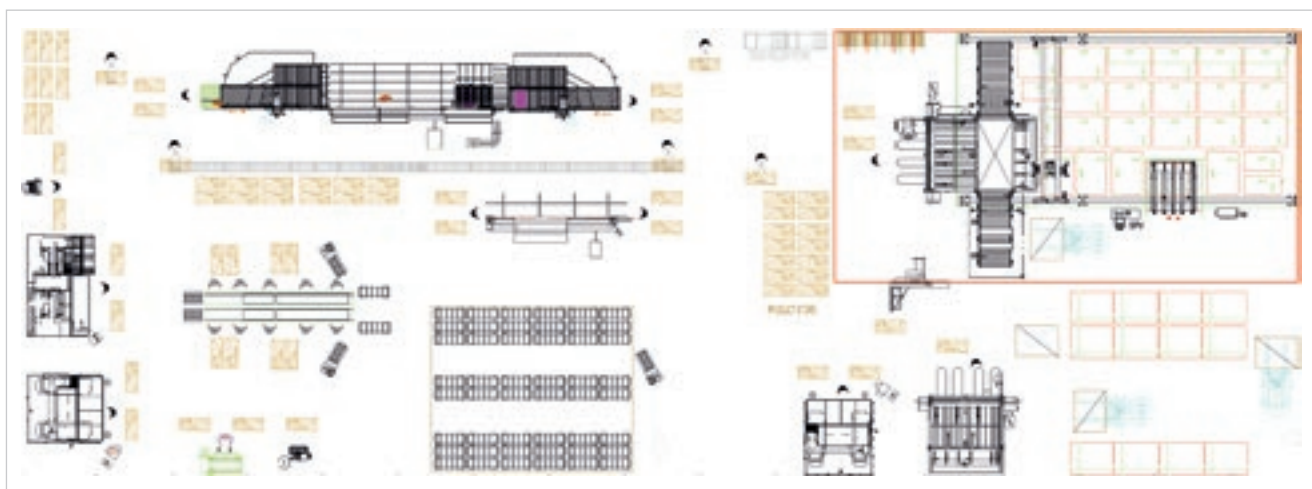


## WINSTORE 3D K1

Configuração dedicada a quem produz grandes volumes atendendo às crescentes solicitações de diversificação do produto. Winstore K1

pode movimentar em média até 400 painéis por turno (valor médio em 7 horas de trabalho por turno).

Em cima: Layout de uma fábrica onde Winstore K1 foi integrado no layout geral da fábrica para a produção de peças fora de tamanho e de baixo rotativos.



## WINSTORE X3

Configuração voltada para quem exige alta flexibilidade de produção.

Winstore X3 pode movimentar em média até 300 painéis por turno (valor médio em 7 horas de trabalho por turno).

Em cima: Layout de uma fábrica onde Winstore X3 está dentro da linha de produção principal como ponto de partida para todo o processo de produção.

## SETORES DE APLICAÇÃO

- ▶ Produção por encomenda
- ▶ Produção de lotes pequenos
- ▶ Produção batch one
- ▶ Produção de peças fora de tamanho

- ▶ Produção de baixo rotativos
- ▶ Produção de protótipos
- ▶ Produção de painéis urgentes
- ▶ Produção de painéis em falta

PRODUTIVIDADE

WINSTORE 3D K1



WINSTORE + 2 SELCO + ROVER

WINSTORE 3D K1  
WINSTORE X2



WINSTORE + SELCO + ROVER

WINSTORE X3



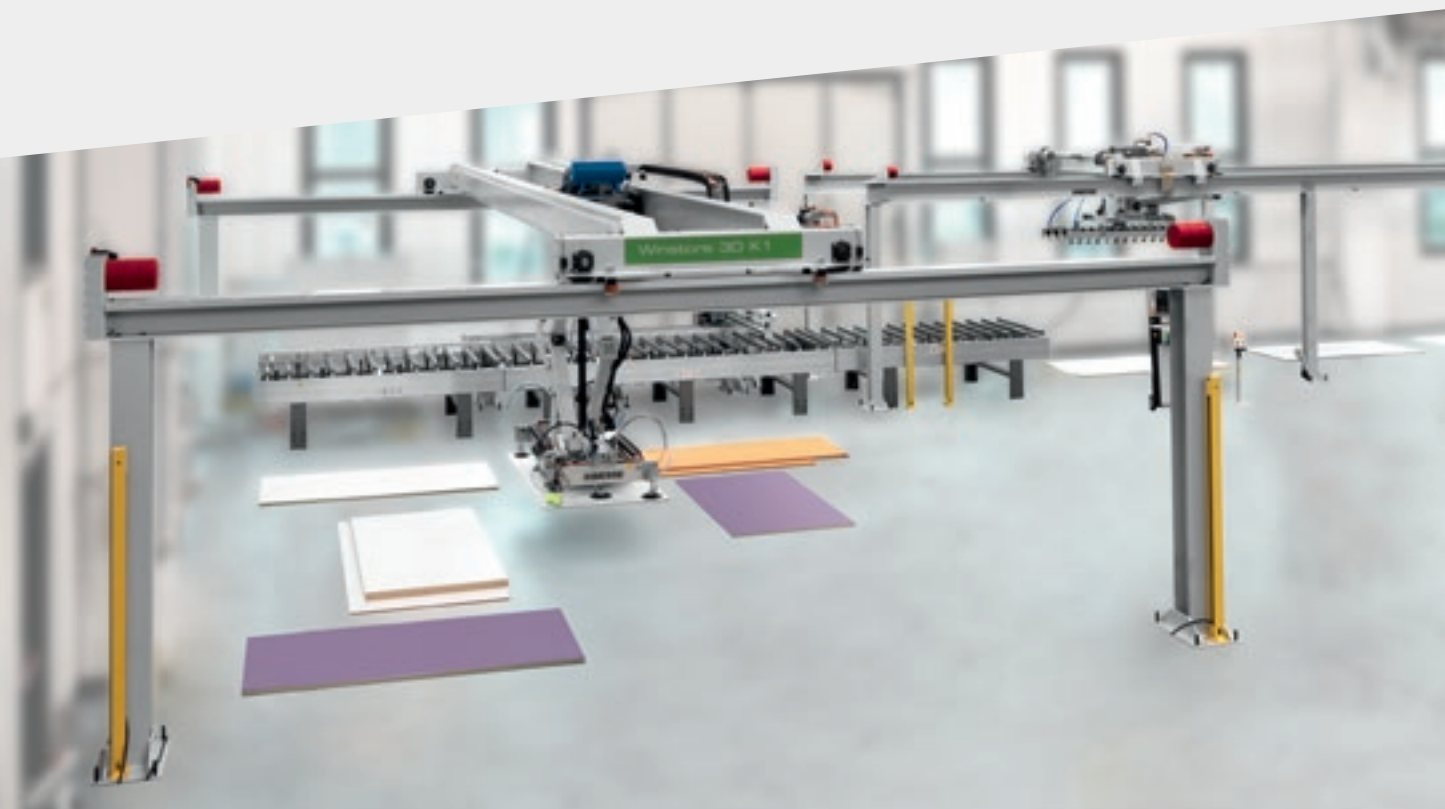
WINSTORE + SELCO + ROVER

FLEXIBILIDADE

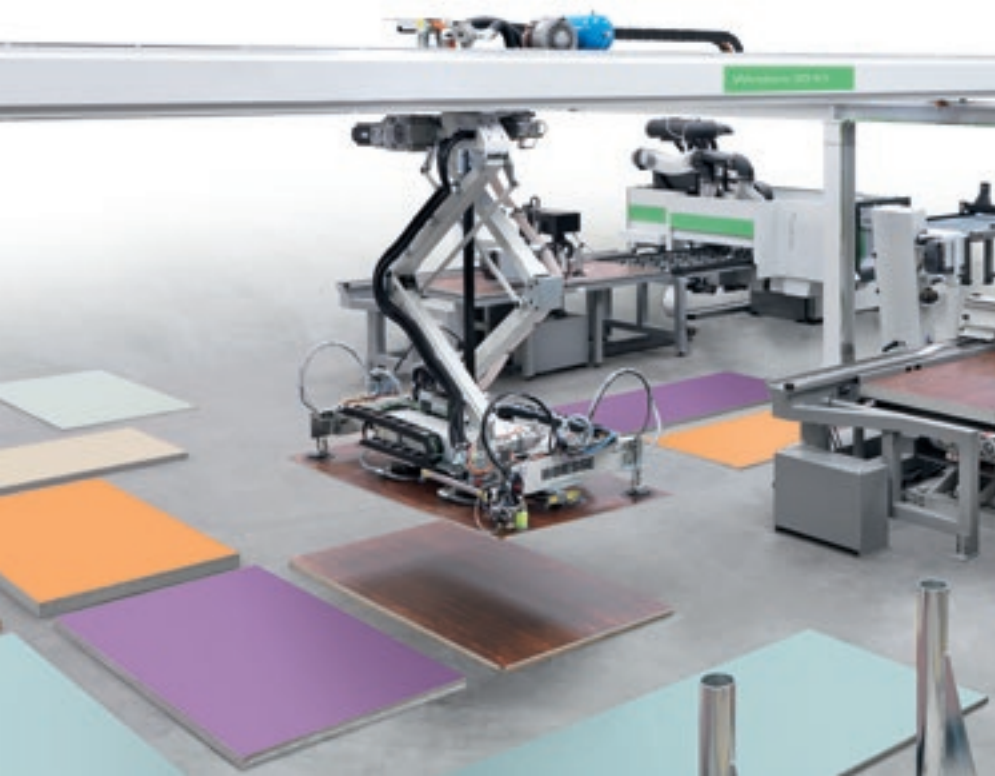


# RETORNO DO INVESTIMENTO EM 1 ANO

Aumento de até 25% no desempenho das instalações, trabalhando em *real time process*.



Winstore prepara as pilhas de painéis de diferentes formatos e essências, mesmo mistos, sem a necessidade de operadores. A reorganização do depósito de painéis e a preparação das pilhas podem ser realizadas automaticamente, mesmo fora do horário de trabalho.



**REDUÇÃO DOS PRAZOS DE ENTREGA DOS PRODUTOS EM MAIS DE 35% EM RELAÇÃO A SOLUÇÕES TRADICIONAIS**

O mapeamento do depósito é totalmente otimizado, graças ao manuseio automático dos painéis controlados pelo software de supervisão do sistema. O sistema de retirada do painel em tesoura permite a instalação em áreas com pouca altura, suportando o alto desempenho do sistema e garantindo a máxima estabilidade do painel.





**REDUÇÃO DE MATÉRIA-PRIMA  
EM 10% POR TRABALHO  
POR ENCOMENDA  
COMPARADA  
COM A PRODUÇÃO  
ESTATÍSTICA**

O sistema rotativo de retirada do painel e as fotocélulas a laser de esquadramento otimizam a área dentro do depósito, permitindo o alinhamento perfeito da pilha e corrigindo qualquer possível erro no carregamento manual. Redução dos descartes.



**REDUÇÃO  
DE 30% DA  
MÃO DE OBRA**

Redução do espaço do depósito, graças à gestão de pilhas desiguais e arco-íris.



# WINSTORE X3: CONFIABILIDADE E ALTO DESEMPENHO

O depósito Winstore X3 é a solução simples de configurar e foi criado para atender às necessidades de integração para a gama de máquinas de nível básico.



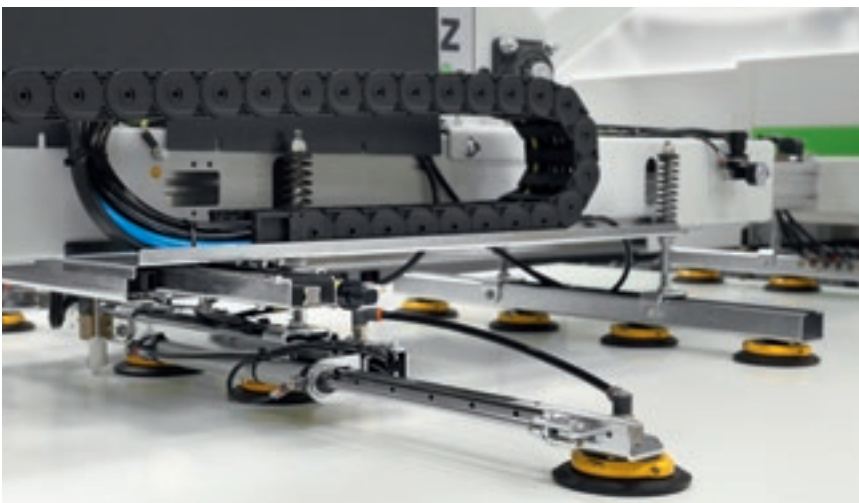
VEJA O VÍDEO

## PRODUTIVA E COMPACTA

A estrutura rígida e compacta em construção monolítica é capaz de suportar dinâmicas e pesos elevados, com máxima confiabilidade.



Cada eixo é controlado em retroação por codificadores absolutos para eliminar as fases de redefinição, após uma parada de emergência ou após ligar a máquina novamente, melhorando a produtividade.



O chassi de ventosas está equipado com duas ventosas extensíveis capazes de apoiar melhor os painéis mais finos no dispositivo de controle de enquadramento. Esta solução evita eventuais erros de leitura, durante a verificação do enquadramento, evitando a intervenção do operador para reiniciar a máquina.



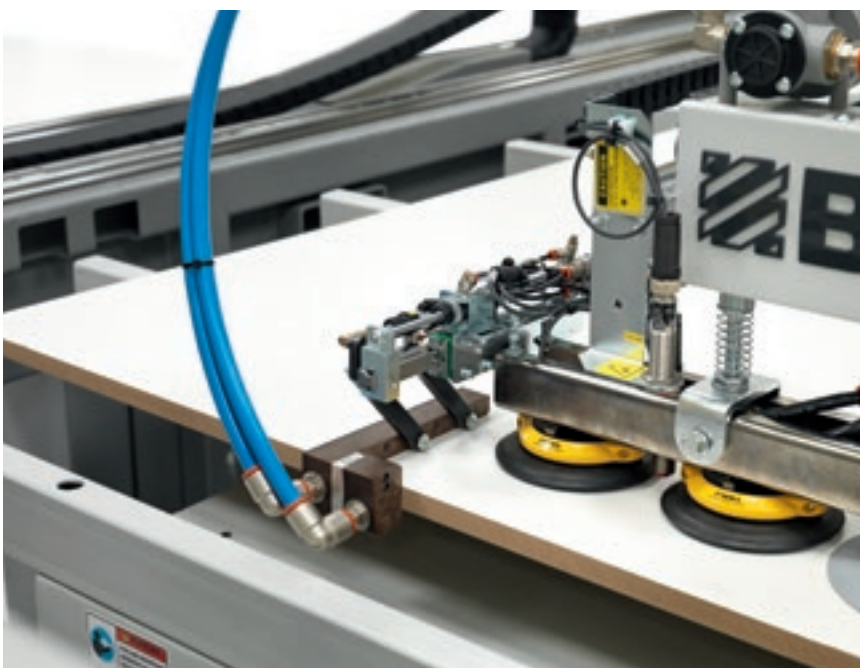
Nas extremidades do chassi de ventosas existem duas fotocélulas que verificam a presença do painel retirado, este controle evita o manuseio de painéis instáveis.



# ELEVATA STABILITÀ E SICUREZZA NELLA MOVIMENTAZIONE DEI PANNELLI



WinstoreX3 nasce per soddisfare le esigenze di clienti che richiedono soluzioni semplici da usare, il giusto compromesso in termini di affidabilità e investimento contenuto.



### DISPOSITIVO DEDICATO PER IL DISTACCO DEI MATERIALI TRASPIRANTI

Il dispositivo a getto d'aria per il distacco dei materiali traspiranti, con regolazione automatica, gestisce il getto in due range di spessore del materiale per incrementare l'efficienza del distacco e la produttività della macchina.

# WINSTORE X2: ALTO DESEMPENHO E FUNCIONALIDADE



Winstore X2 é a configuração concebida para o cliente que exige alto desempenho e um aumento significativo nas capacidades de fabricação para produções eficientes e personalizadas.

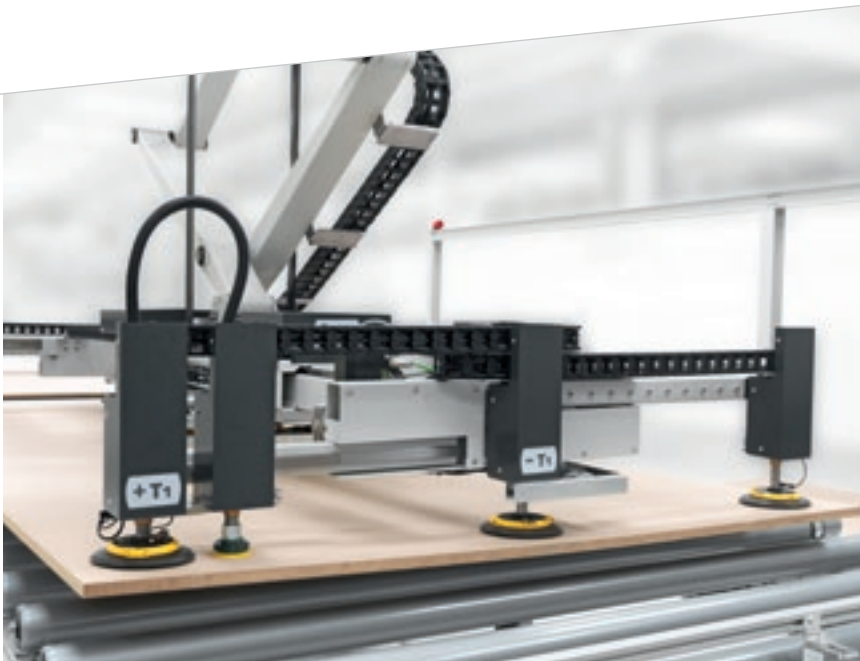


Aumento significativo no desempenho e na capacidade de produção, graças a um aumento da velocidade dos eixos e um controle de esquadrejamento em movimento.

**POSSIBILIDADE DE TRABALHAR  
500 PAINÉIS POR TURNO:  
WINSTORE X2 É  
A MÁQUINA MAIS PRODUTIVA DA  
GAMA.**



## CONFIABILIDADE E ROBUSTEZ



Gestão do painel fino, com espessura mínima de até 2,5 mm. Winstore X2 consiste em grupos de 3 ventosas movidas por cilindros pneumáticos, de forma alternada e repetida, instalados na dianteira do chassi para a gestão perfeita dos painéis finos. A gestão do vácuo no chassi com ventosas pode ser regulada, cada ventosa pode ser ativada ou excluída automaticamente, através de parâmetros do software para facilitar a separação de materiais não-trabalhados e finos.



O novo pantógrafo com paralelogramo duplo dá maior rigidez à estrutura, garantindo a possibilidade de suportar pesos maiores, com total segurança.

# TOTAL RASTREABILIDADE

O painel é rastreável, graças ao sistema de etiquetagem automática com impressora.



O sistema de etiquetagem é composto por 2 eixos brushless, que se movem sobre o painel para aplicar a etiqueta adesiva na altura estabelecida pelo supervisor, com base no plano de corte. Os eixos se movem sobre guias lineares por meio de pinhão e cremalheira.

NOVO PAINEL ELÉTRICO COM AR CONDICIONADO PARA MÁXIMA CONFIABILIDADE EM QUALQUER CONDIÇÃO.



## TUDO SOB CONTROLE



### SISTEMA DE CÂMERAS PARA O MONITORAMENTO

O sistema é composto por duas câmeras para monitorar o funcionamento correto da máquina, em tempo real. Uma câmera é instalada na trave Y e a outra no carro, para ser ter uma visão completa das fases de trabalho do Winstore.

**Este sistema permite que o operador monitore e gerencie passo a passo o processo de produção, mesmo estando no seu escritório, de forma eficiente. As fases de trabalho podem ser memorizadas, de modo que o operador possa verificar se há falhas e resolvê-las rapidamente.**



# MOVIMENTAÇÕES SEGURAS E ALTAMENTE AUTOMATIZADAS



**BARRA LED**  
que indica o estado da máquina,  
visível de qualquer posição,  
permitindo que o operador  
controle melhor o processo, a  
qualquer momento.

## PROTEÇÃO E SEGURANÇA EM CADA FASE DO PROCESSO DE PRODUÇÃO



### **PAINEL DO OPERADOR TOUCHSCREEN LOCALIZADO:**

- ✔ **NA COLUNA DA BARREIRA DE SEGURANÇA  
NO COMPARTIMENTO DE CARGA**
- ✔ **NA PORTA DE INSPEÇÃO DA CÉLULA**

Caso a máquina for parada, durante o processamento, permite que o operador reinicie a máquina diretamente do acesso sem ir ao púlpito.

A máquina também está equipada com uma nova unidade de controle de segurança PILZ, que aumenta o nível de qualidade dos componentes de segurança. A unidade de controle permite projetar a lógica de segurança no software, oferecendo uma solução mais flexível para as solicitações do cliente.

# O FLUXO DE PRODUÇÃO SIMPLES E EFICIENTE

Concepção de linhas integradas  
de mais de 100 metros de comprimento







## CONCEPÇÃO DE LINHAS INTEGRADAS DE MAIS DE 100 METROS DE COMPRIMENTO

BiesseSystems oferece um serviço completo de consultoria e realização de projetos para empresas que pretendem utilizar seus processos de produção de soluções tecnológicas integradas.

Uma equipe de especialistas do setor, capazes de compreender e antecipar as necessidades das empresas, acompanha o cliente desde a ideia até a realização completa do sistema.

## MAIS DE 1000 SISTEMAS VENDIDOS DO MUNDO

- ✔ Realização de sistemas chave na mão.
- ✔ Realização de linhas automáticas e integradas.
- ✔ Modernização, reestruturação, integração de sistemas de produção já existentes.

# INTEGRAÇÃO COMPLETA COM OS CENTROS DE TRABALHO NESTING E MÁQUINAS DE SERRAR

WINSTORE + Centros de trabalho Nesting



VEJA O VÍDEO



Podendo dispor do painel a ser trabalhado a qualquer momento, sem a necessidade de frequentes trocas de pilha, se obtém um forte aumento da produtividade da célula se comparada com soluções que realizam a carga de pilhas usando empilhadeira.

- ✔ 100% AUMENTO DA PRODUÇÃO
- ✔ 100% PERSONALIZÁVEL
- ✔ 100% INTEGRÁVEL
- ✔ 50% DE AUMENTO DO ESPAÇO
- ✔ 0 RISCOS PARA OS OPERADORES



WINSTORE +  
Seccionadores



WINSTORE + Seccionadores flexíveis



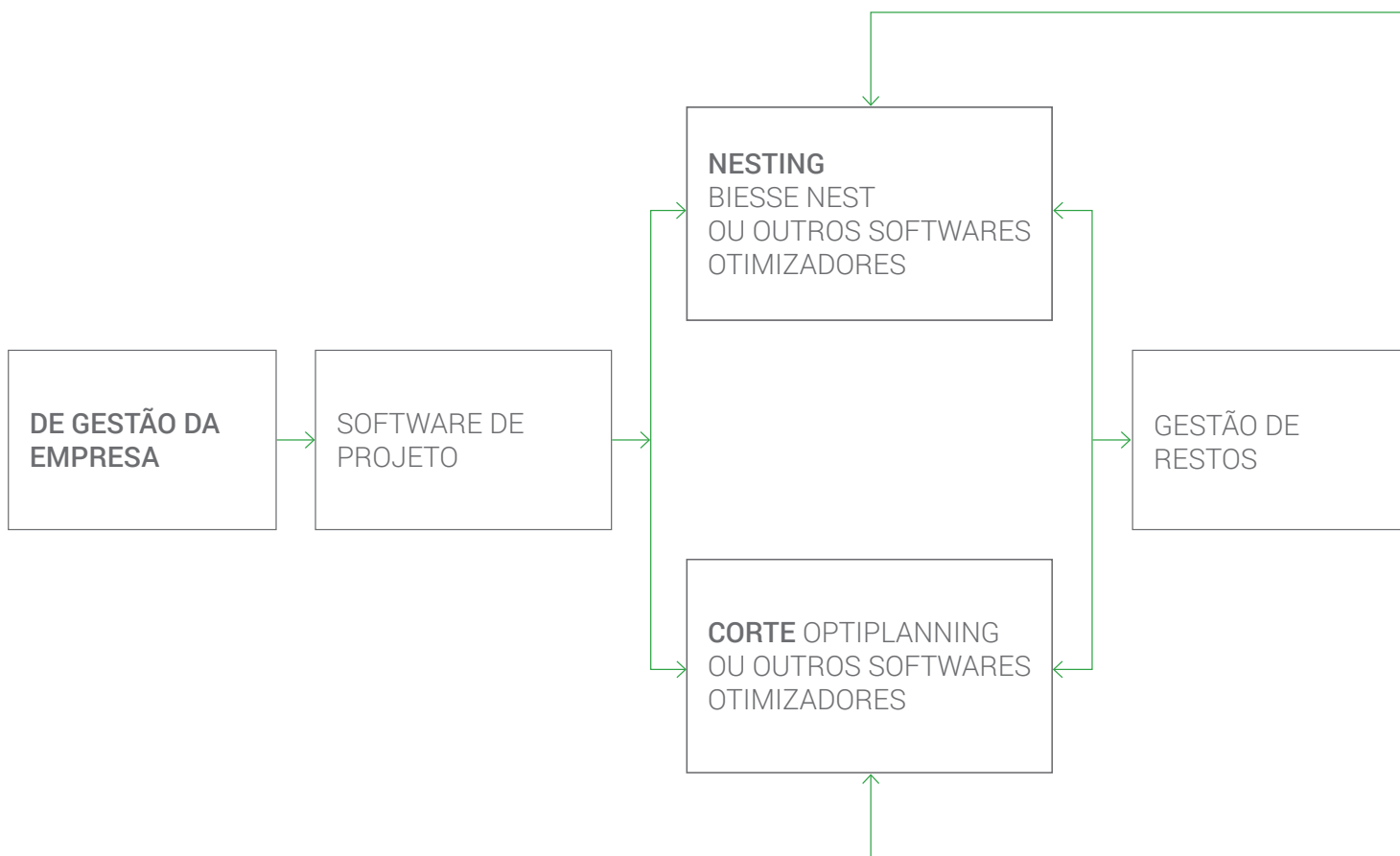
VEJA O VÍDEO



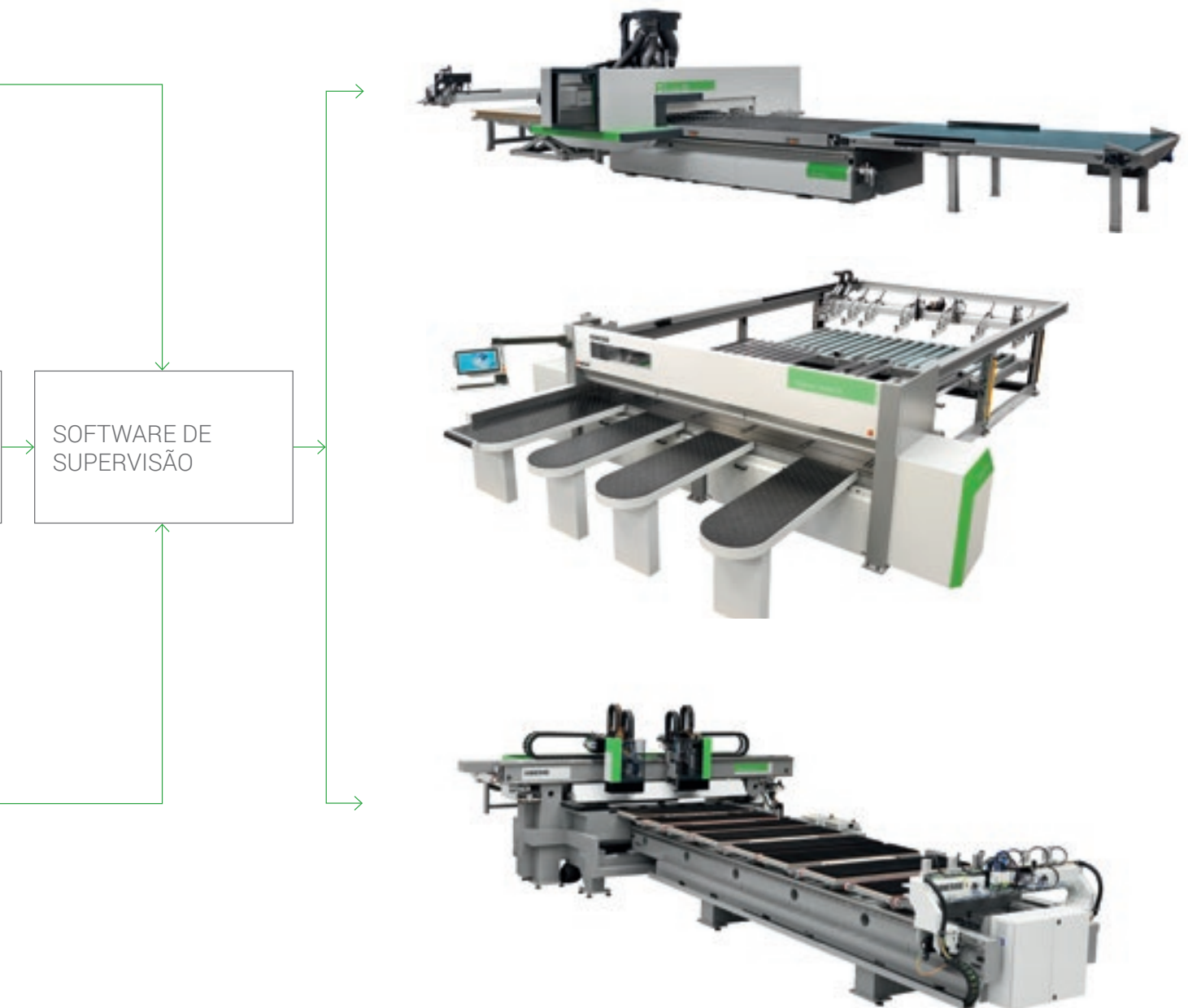
# INTEGRAÇÃO NO SISTEMA DE PRODUÇÃO

## SOFTWARE DE SUPERVISÃO.

A Biesse fornece um software integrado para a gestão (movimentação, identificação e etiquetagem) dos painéis a serem trabalhados e dos restos dos processos de produção dentro ou fora do sistema, para serem utilizados em novas produções.



INTEGRAÇÃO COMPLETA DOS SOFTWARES  
DA CÉLULA COM O SISTEMA DE GESTÃO DA FÁBRICA.



# CUSTOMER CARE É O NOSSO MODO DE ESTAR

SERVICES é uma nova experiência para os nossos clientes, para oferecer um novo valor composto não só pela excelente tecnologia mas por uma conexão cada vez mais direta com a empresa, as profissões que a compõem e a experiência que a caracteriza.



## DIAGNÓSTICO AVANÇADO

Canais digitais para interação remota on line 24/7. Sempre prontos a intervir no local 7/7.



## REDE WORLDWIDE

39 filiais, mais de 300 agentes e revendedores certificados em 120 países e lojas de peças de substituição na América, Europa e Far East.



## PEÇAS DE SUBSTITUIÇÃO JÁ DISPONÍVEIS

Identificação, envio e entrega de peças de substituição para todas as finalidades.



## OFERTA FORMAÇÃO AVANÇADA

Vários módulos de formação no local, online e em aula para percursos de crescimento personalizados.



## SERVIÇOS DE VALOR

Uma ampla gama de serviços e software para a melhoria contínua do desempenho dos nossos clientes.



## EXCELÊNCIA NO NÍVEL DE SERVIÇO

**+550**

TÉCNICOS NO MUNDO ALTAMENTE ESPECIALIZADOS, PREPARADOS PARA AUXILIAR OS CLIENTES EM TODAS AS NECESSIDADES

**90%**

DE CASOS POR PARAGEM DE MÁQUINA, COM TEMPO DE RESPOSTA NO PRAZO DE 1 HORA

**+100**

ESPECIALISTAS EM CONTACTO DIRETO POR VIA REMOTA E TELESERVICE

**92%**

DE ENCOMENDAS DE PEÇAS DE SUBSTITUIÇÃO POR PARAGEM DE MÁQUINA PROCESSADAS EM 24 HORAS

**+50.000**

ARTIGOS EM STOCK NAS LOJAS DE PEÇAS DE SUBSTITUIÇÃO

**+5.000**

VISITAS DE MANUTENÇÃO PREVENTIVA

**80%**

DE PEDIDOS DE APOIO CONCRETIZADOS ON-LINE

**96%**

DE ENCOMENDAS DE PEÇAS DE SUBSTITUIÇÃO PROCESSADAS NA DATA PREVISTA DE ENTREGA

**88%**

DE CASOS RESOLVIDOS COM A PRIMEIRA INTERVENÇÃO NO LOCAL

# GERENCIAR A PRODUÇÃO DE FORMA SIMPLES E IMEDIATA

**SMART CONNECTION**  
Powered by Retuner



**SMARTCONNECTION É UM SOFTWARE PARA A GESTÃO DE PEDIDOS NA EMPRESA, DESDE SUA GERAÇÃO ATÉ O PLANEJAMENTO DO CALENDÁRIO E A PRODUÇÃO REAL, EM ALGUMAS ETAPAS SIMPLES E INTUITIVAS.**

**GRAÇAS AO SMARTCONNECTION É POSSÍVEL CONECTAR AS MÁQUINAS DO LOCAL DE PRODUÇÃO, TRANSFORMANDO A EMPRESA EM UMA FÁBRICA 4.0**



SmartConnection uma solução baseada na web que pode ser usada a partir de qualquer dispositivo.

GERENCIA O PEDIDO

PROGRAMA

PLANEJA O CALENDÁRIO

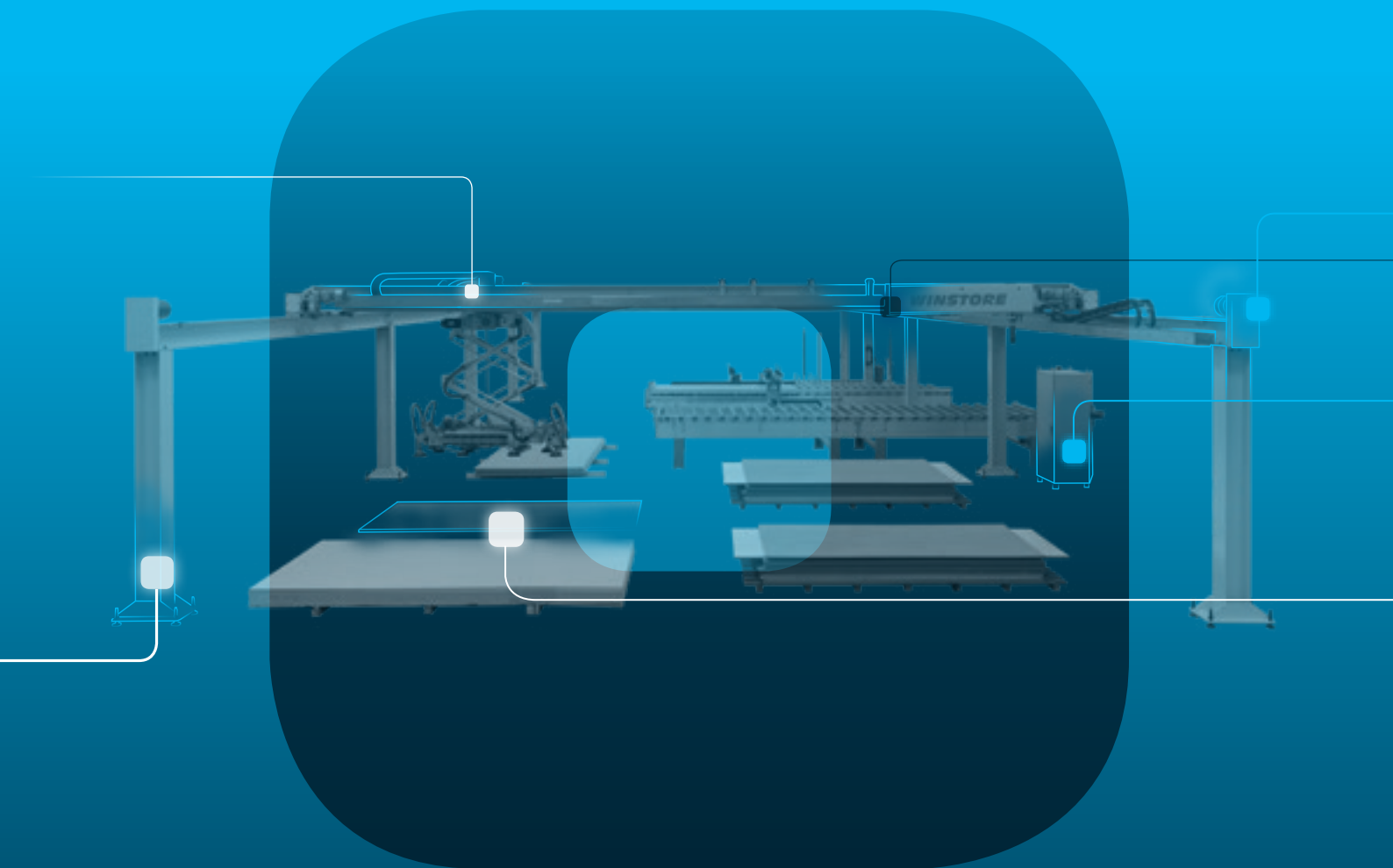
TRABALHA



A Biesse está ampliando a SmartConnection em todas as áreas geográficas. Para verificar a disponibilidade em seu País, entre em contato com seu representante de vendas.

# SOPHIA

MAIS VALORIZAÇÃO DAS MÁQUINAS



A plataforma IoT do Biesse Group que habilita os seus clientes a uma vasta gama de serviços, para simplificar e racionalizar a gestão do trabalho.

SERVIÇOS

PREDITIVIDADE

ANÁLISE

 **BIESSE**

em colaboração com **accenture**



# MADE WITH BIESSÉ

## MÓVEIS PARA BANHEIRO, MAGIA DO ESTILISTA

**“Temos certeza que somente quando paixão e tradição se juntam com pesquisa e tecnologia surge a verdadeira excelência.”**

Onde Romagna, Úmbria e Toscana se encontram, no coração da Itália, há uma terra mágica, de uma beleza não apenas conhecida, mas autêntica. É garantida ao longo do tempo - marcada por uma manualidade verdadeira - pelo caráter artesanal do trabalho, pela tradicional atenção ao detalhe, pela arte de um saber-fazer único, que só mãos hábeis podem realmente colocar em prática. Um cenário perfeito para a BMT Bagni, uma empresa sediada em Pesaro, especializada na produção de móveis para banheiro, uma expressão concreta dessa essência mágica onde a qualidade e a estética encontram materiais inovadores e ideias de design.

Na verdade, os Srs. Merli e Tomassini, começaram, em 1971, como produtores de acessórios para móveis e só mais tarde decidiram lidar com móveis de banheiro. Uma escolha certa, confirmada pelas exportações para 15 países - uma tendência em contínuo crescimento - e pela potencialização da produção, apoiada pela

abertura de uma nova fábrica de cerca de 10.000 metros quadrados, onde combinar as mais avançadas tecnologias com elevados padrões de qualidade, mantendo preços competitivos. O móveis da BMT Bagni também são o resultado de soluções sofisticadas, muitas vezes assinadas por nomes de prestígio: «Aliás, para o design recorremos a arquitetos italianos que desenvolvem projetos únicos e patenteados, criando assim linhas de puro design», conta a este respeito. **Marco Merli**, Product Manager e R&S/Resp. Departamento Técnico, bem como filho de um dos dois proprietários fundadores. Hoje a BMT Bagni tem 32 funcionários e um faturamento anual de 3,8 milhões, em 2016, atendendo os principais showrooms de móveis para banheiro na Itália e no exterior e atuando como *contract supplier* no fornecimento de soluções personalizadas de móveis de banheiro sob medida para unidades residenciais e comércios. Uma expertise reconhecida na história e uma propensão à inovação marcam o que sempre foi a missão da BMT Bagni, como diz Marco: «Temos certeza que somente quando paixão e tradição se juntam com pesquisa e tecnologia surge verdadeira excelência».

### Combinar forma com função

Do moderno ao clássico, mas sempre com aquele toque artesanal consolidado ao longo do tempo: as coleções BMT conseguem combinar a melhor a síntese entre linhas elegantes e de vanguarda e necessidades funcionais, que podem atender melhor às necessidades do dia a dia, ativando novas conexões, incluindo as sensoriais. "Para nós - explica Marco - os móveis de banheiro são parte essencial de um ambiente que hoje é realizado como um templo do bem-estar psicofísico, onde linhas, luzes e sensações se encontram e se combinam com elegância". A personalização e a modularidade representam as características e pontos fortes distintivos da BMT, juntamente com a vasta escolha de acabamentos, materiais e cores para desenvolver a ideia de banheiro sob medida para o cliente. Isso é o que Marco define como "feito por estilista": "É assim que o produto é concebido e "costurado sob medida" para as necessidades do cliente, com paixão pela perfeição do resultado".

**A BIESSÉ É EM TODOS OS ASPECTOS UM PARCEIRO ESTRATÉGICO, NÃO APENAS UM FORNECEDOR DE MÁQUINAS.**



**Marco Merli**  
Product Manager

**BMTBAGNI.IT**



# LIVE THE EXPERIENCE



Tecnologias interligadas e serviços evoluídos para maximizar a eficiência e a produtividade, gerando novas competências ao serviço do cliente.

**VIVA A EXPERIÊNCIA BIESSE GROUP NOS NOSSOS CAMPUS NO MUNDO**

