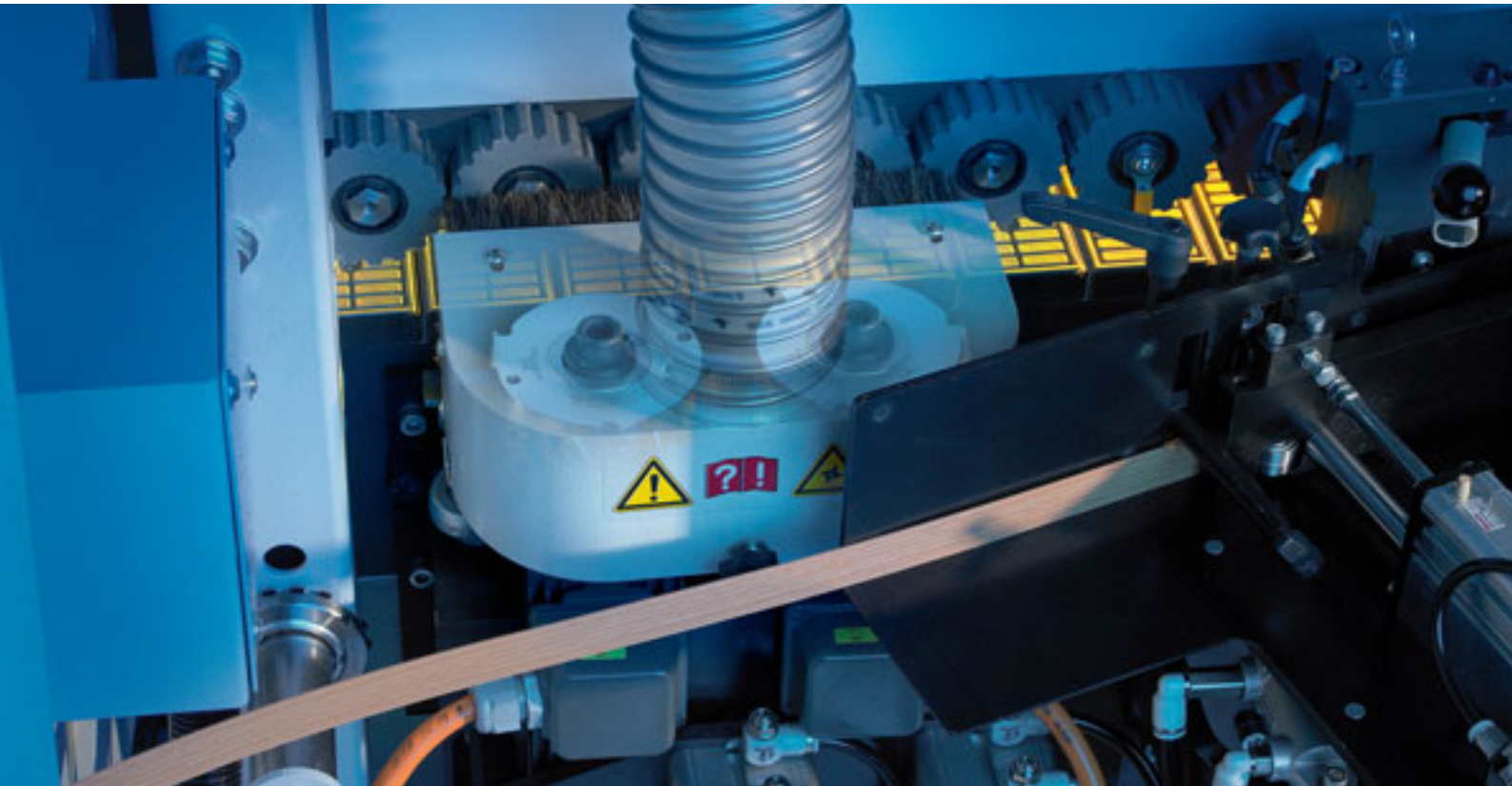


Kantenanleimmaschinen Ambition 1110 - 1120



HOMAG Group

Durch Partnerschaft zum Erfolg

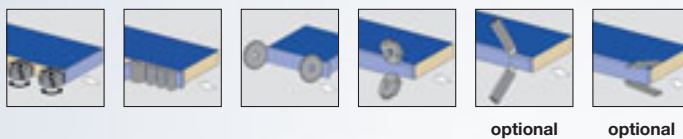
Wer am hart umkämpften Markt erfolgreich bestehen will, muss schnell, flexibel und effizient produzieren. Die HOMAG Group ist mit ihrem Vertriebs- und Servicenetzwerk in über 90 Ländern der Welt vertreten und bietet Ihnen und Ihren Mitarbeitern vor Ort eine starke Partnerschaft.

Durch die Unternehmen der HOMAG Group werden alle Bereiche der Holzverarbeitung und Holzbearbeitung abgedeckt. Plattenaufteiltechnik, Sägetechnik, Kantentechnik, Transporttechnik und Handlingsysteme, Bohrsysteme, Ummantelungstechnik und Kaschiersysteme, Anlagen für die Türen und Zargenfertigung, Holzhausbau, Schleiftechnik,

Automatisierungssysteme, Verpackungsanlagen und Software bieten ein lückenloses, innovatives Produkt- und Leistungsspektrum und somit für alle Anforderungen stets die optimale Lösung. Sie, unsere Kunden, profitieren von hoher Präzision, Leistungsfähigkeit und der richtigen Technik.



Ambition 1110 F



BRANDT

Perfekte Kanten für anspruchsvolle Kunden

Wir bieten Ihnen, unseren Kunden, innovative und leistungsstarke Kantenanleimmaschinen.

Wirtschaftlichkeit und Qualität besitzen oberste Priorität und sichern Ihnen langfristige Wettbewerbsvorteile.

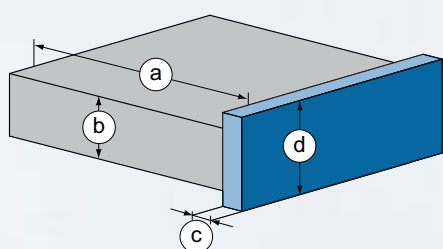
Mit einer Jahresproduktion von über 2000 Kantenanleimmaschinen sind wir der Kantenspezialist in der HOMAG Group und Weltmarktführer in unserem Marktsegment.

Hohe Standardisierung in Verbindung mit zukunftsweisenden Produktionsverfahren und über 50 Jahre Erfahrung im Maschinenbau garantieren ein gutes Preis- / Leistungsverhältnis bei höchster Qualität. Das klar strukturierte Produktprogramm ist gezielt auf die aktuellen und zukünftigen Markttrends abgestimmt.

Im Mittelpunkt aller unserer Entwicklungen stehen praxisorientierte und wirtschaftliche Lösungen, die Ihnen das bestmögliche Fertigungsergebnis garantieren.



Ambition 1120 FC



mm	Rollen	Streifen	Massiv
a		min. 70	
b		8 - 40	
c		0,4 - 3	
d		45	

„Optimal gerüstet für Ihre Anforderungen!“

Ambition 1110 - 1120 FC. Die Basis für den Erfolg

Hohe Flexibilität und intuitive Bedienung charakterisieren die kompakten Kantenanleimmaschinen der Ambition 1110er Baureihe, die zwei Maschinen mit und ohne Fügefräsaggregat umfasst.

Alle Maschinen sind mit einem präzisen Verleimteil und einem automatischen Fixlängenmagazin für eine sichere Materialzufuhr ausgestattet. Das Magazin kann für Rollenware und Leisten verwendet werden. Das zweimotorige Kappaggregat garantiert einen präzisen Schnitt und beste Ergebnisse. Die Bündigräse lässt sich einfach bedienen und

mit einem Handgriff schnell auf die drei unterschiedlichen Einstellungen Bündig, Fase oder Radius umrüsten. Die Typen Ambition 1120 C und FC beinhalten auch ein Formfräsaggregat, um eine Komplettbearbeitung zu gewährleisten. Die serienmäßige Vorschubgeschwindigkeit der Maschine liegt bei 8 m/min.

Das Highlight der Maschine bildet der Finishbereich, der über 2 Freiplätze verfügt und somit hohe Flexibilität bietet. Die 3 hier verfügbaren Aggregate (Profilziehklinge, Leimfugenziehklinge und Schwabbelaggregat) können nach Kundenwunsch ab Werk in unterschiedlichen Kombinationen auf den 2 Freiplätzen platziert werden.

Einlauflineal

Einstellbar, zur exakten Einstellung des Fügemaßes.

Fügefräsaggregat (Ambition 1110 F)

Perfekter Schnitt für eine optimale Leimfugenqualität.



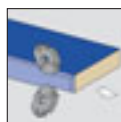
Kappaggregat

Exakter Kappschnitt durch robustes Kappaggregat mit hochpräziser Linearführung.



Fräsaggregat

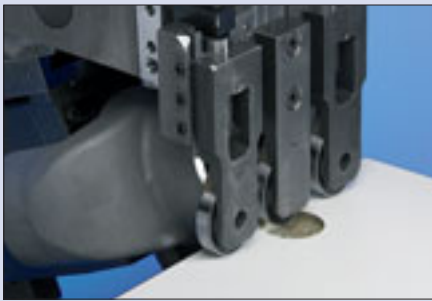
Fräsaggregat mit DFC Werkzeugtechnologie (Dust Flow Control) für eine optimale Absaugung.



Formfräsaggregat FF 10

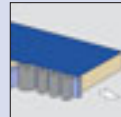
Optimales Formfräsen ohne Einstellarbeiten durch Kopplung von DIA-Werkzeug und Tastrolle. Werkstückdicke 40 mm.





Nesting Paket (optional)

Bestehend aus einer Mehrfach-Tastung auf Fräs- und Ziehklingenaggregat zur Überbrückung von z.B. Topfbandbohrungen.



Automatisches Fixlängenmagazin

Für Rollenware und für Leisten bis 3 mm Dicke.

Druckzone

Druckzone bis 3 mm Kantenstärke und 40 mm Plattenhöhe, für eine optimale Leimfugenqualität.



Profilziehklingenaggregat (optional)

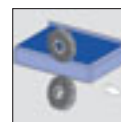
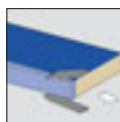
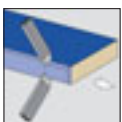
Aggregat zum Glätten von Radien oder Fasen. Ausgestattet mit Wechselköpfen für schnellen Profilwechsel.

Leimfugenziehklingenaggregat (optional)

Für das perfekte Finish.

Schwabbelaggregat (optional)

Zum Polieren von Kanten für natürliche Farbtreue.



easyControl EC 10+ – Qualität und Präzision per Tastendruck

Durch die zielorientierte und konsequente Weiterentwicklung der Steuerungstechnologie wird die einfache Bedienbarkeit sowie ein hoher Bedienkomfort sichergestellt. Bei BRANDT steht der Mensch und das Endprodukt im Mittelpunkt.



- Hoher Bedienkomfort durch einfache Menüstruktur und optimierte Streckenpunktverwaltung
- Schneller Zugriff auf alle Aggregatfunktionen, da jede Funktion einer Steuerungstaste zugeordnet ist
- Schnelle Umstellung auf unterschiedliche Kantenarten durch speicherbare Programme
- Einfache Ablesbarkeit durch großes 4-zeiliges Bediendisplay
- Hoher Bedienkomfort durch Fehlerdiagnose im Klartext



easyTouch – Sanfte Berührungen mit hoher Wirkung

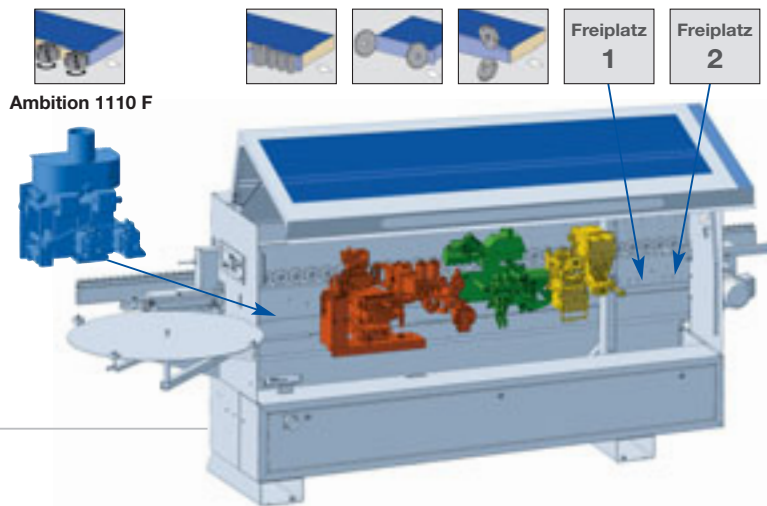
Die easyTouch – Steuerung (optional) verkörpert eine neue Generation der Bedienung. Einfache Berührung der Touchscreen-Oberfläche garantiert eine schnelle Navigation in Verbindung mit einem hohen Bedienkomfort.

- Übersichtliches 7“ Grafikdisplay für eine optimale Steuerung durch direktes Berühren auf dem Bedienpanel.
- 20 speicherbare Programme garantieren Flexibilität bei einer hohen Varianz an Kantenmaterial und wechselnden Kundenwünschen
- Produktionsbereitschaft durch Ampel-assistent
- Schnelle Anpassung der Aggregate dank direktem Zugriff über Steuerungstasten
- Intuitive, benutzerorientierte Navigation
- Übersichtliche Darstellung der Hilfs- und Assistenzfunktionen wie z.B. der Temperatur des Leimtopfes oder der Fehlerdiagnose im Klartext

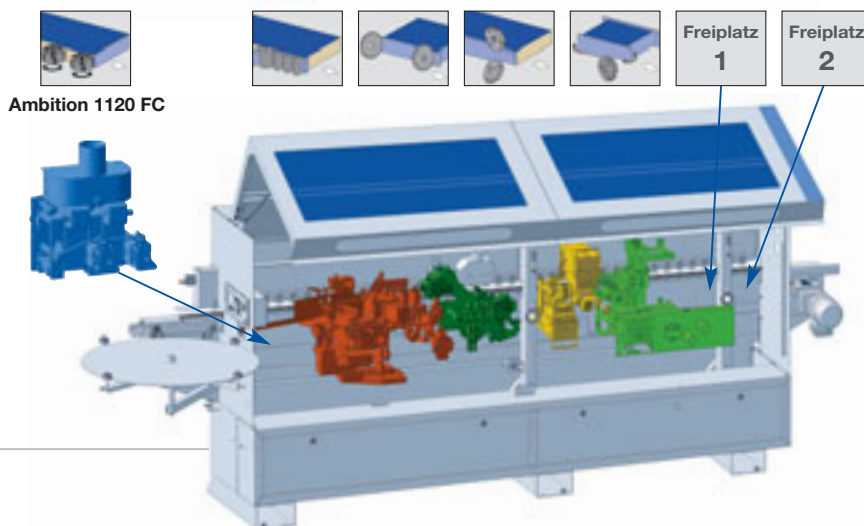
Betriebsdatenerfassung		1. 2mm ABS	
Stunden Gesamt	h	1374:00:00	X
Werkstücke Gesamt	Stk	48842	
Kantenlänge Gesamt	m	204921	
Stunden	h	0:45:00	Reset
Werkstücke	Stk	200	Reset
Kantenlänge	m	220:00	Reset

Genauere Erfassung der Betriebsstunden pro Kommission dank modernster Betriebsdatenerfassung





Ambition 1110
Ambition 1110 F



Ambition 1120 C
Ambition 1120 FC

2 Freiplätze für Ihre Flexibilität



Profiliziehklingenaggregat



Leimfugenziehklingenaggregat



Schwabbelaggregat

Die 2 Freiplätze in der Nachbearbeitung sind frei bestückbar. Die Profiliziehklinge, die Leimfugenziehklinge und das Schwabbelaggregat können ab Werk in diversen Kombinationen auf diesen beiden Freiplätzen montiert werden.

Technische Daten	Ambition 1110	Ambition 1110 F	Ambition 1120 C	Ambition 1120 FC
Maschinenabmessungen				
Maschinenlänge (mm)	3672	3672	4270	4270
Arbeitshöhe (mm)	950			
Maschinenmaße BxH (mm)	1454 x 1982	1454 x 1982	1454 x 2075	1454 x 2075
Arbeitsmaße				
Werkstückdicke (mm)	8 - 40			
Kantendicke (mm)	0,4 - 3,0			
Sonstiges				
Vorschubgeschwindigkeit (m/min)	8			
Gewicht (kg)	700	750	900	950
Anschlusswert (kW)	3,7	5,6	4,3	6,2
Absaug-Durchmesser (mm)	3x80 / (1x100 opt.)	4x80 / (1x100 opt.)	3x80 / (1x100 opt.)	4x80 / (1x100 opt.)
Elektrik	400 V - 3 Ph. - 50 Hz.			
Pneumatik (bar)	6			

Technische Änderungen vorbehalten. Einzelne Maschinendarstellungen können Optionen enthalten.



Ein Unternehmen der HOMAG Group



BRANDT Kantentechnik GmbH

Weststraße 2
32657 Lemgo
Deutschland
Tel. +49 5261 974-0
Fax +49 5261 6486
info@brandt.de
<http://www.brandt.de>