

# Aplacadoras de cantos Ambition 1210 - 1230



# HOMAG Group

## Esta asociación lleva al éxito

**Quien desea tener éxito en el mercado, debe ser rápido, flexible y eficaz. El Grupo HOMAG se presenta con un red de ventas y de servicio en más que 90 países del mundo y ofrece a Vds. y a sus colaboradores una asociación muy fuerte.**

Las empresas del Grupo HOMAG cubren todas las gamas del mecanizado de la madera.

Las máquinas seccionadoras, la tecnología de sierras, canteado, transportes, sistemas de manejo, sistemas de taladro, las tecnologías de revestimiento, instalaciones para la producción de puertas y cercos, la construcción de casas de

madera, sistemas de lijado, sistemas de automatización y de embalajes y el software ofrecen un espectro nuevo de productos y rendimiento y por eso siempre la solución óptima para todas las exigencias.

Nuestros clientes disfrutan de la alta precisión, capacidad y de las tecnologías correctas.



# BRANDT

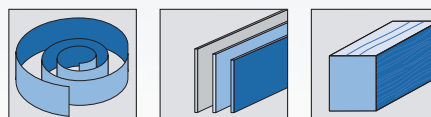
## Cantos perfectos para clientes exigentes

Ofrecemos a nuestros clientes las aplacadoras de cantos más innovativas y capaces. La economía y la calidad son las exigencias más importantes y nos garantizan las ventajas contra la competencia. Con una producción anual de más de 2000 máquinas aplacadoras de cantos somos los especialistas para cantos en el Grupo HOMAG, así como los líderes en el mercado mundial.

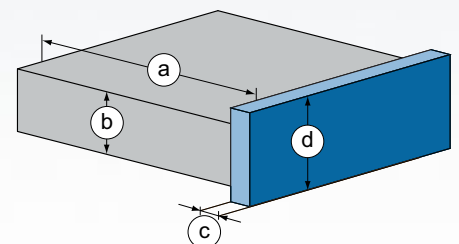
El estándar muy alto y un modo de producción dirigido al futuro en combinación con 50 años de experiencia en maquinaria son los garantes para una excelente relación calidad-precio.

Las estructuras de nuestros programas son muy claras y bien sintonizadas a las necesidades del mercado para hoy día y para el futuro.

El objetivo de todos nuestros desarrollos son las soluciones económicas, puestas en práctica.



mm	Bobina	Largos fijos	Masivo
a		min. 70	
b		8 - 50 (opcional 60)	
c		0,4 - 3 (opcional 6)	
d		55 (opcional 65)	



La solución óptima para sus exigencias

„Las exigencias de nuestros clientes están en primer lugar.

Una promesa con la cual se puede contar!“



# Ambition 1210 - 1230 FC

## La entrada a la alta calidad

**El enfoque en el desarrollo de la serie Ambition 1200 fue conseguir un resultado completo en el segmento de principiantes, que hasta ahora solo se encontró en las clases superiores de máquinas.**

Todas las máquinas tienen un grupo encolador preciso, un grupo retestador giratorio y con dos motores para el corte recto y el corte a bisel así como un grupo fresador.  
El avance de pieza en promedio es de unos 11 m/min.

Para el mecanizado completo tenemos a su disposición un grupo de tupís, un grupo fresador de forma, un grupo rascador de radio así como un grupo pulidor para un acabado perfecto



## La solución correcta para sus exigencias

Las máquinas de la serie Ambition 1200 no dejan deseos irrealizables.

Si hablamos de muebles para tiendas, lote "1", exigencias individuales, muebles para dormitorios salones de estar y oficinas, la serie Ambition 1200 siempre ofrece una solución óptima para sus exigencias.



Ambition 1220 FC



# HOMAG Group LifeCycleService

La compra de nuestras máquinas incluye un servicio óptimo y un asesoramiento individual. Le ofrecemos una serie de innovaciones en el servicio y los productos que se ajustan perfectamente a sus necesidades. Gracias a unos tiempos de respuesta cortos y a unas rápidas soluciones para el cliente, le garantizamos una elevada disponibilidad y una producción rentable a lo largo de todo el ciclo de vida de la máquina.



**1200**

técnicos de servicio  
en todo el mundo

**85,2 %**

menos de intervenciones in  
situ gracias al satisfactorio  
diagnóstico a distancia

**650**

pedidos de repuestos al día

**> 150000**

Documentación electrónica  
Maquinas en 28 idiomas  
en **eParts**

## Asistencia remota



- Soporte en línea a través de un servicio de asistencia remota en relación con el sistema de mando, la mecánica y la ingeniería de procesos. Gracias a este servicio, las intervenciones in situ se han reducido en un 85,2 %.
- Las aplicaciones móviles como, por ejemplo, ServiceBoard, permiten reducir los costes, ya que ofrecen una ayuda rápida en caso de avería a través del diagnóstico por vídeo en directo, la notificación de asistencia en línea y la tienda de repuestos en línea eParts.

## Servicio de repuestos



- Puede identificar, consultar y realizar un pedido de repuestos las 24 horas del día a través de [www.eParts.de](http://www.eParts.de)
- Disponibilidad de las piezas en todo el mundo gracias a las empresas y los socios de distribución y mantenimiento
- Reducción de los tiempos de parada gracias a kits definidos de repuestos y de piezas de desgaste

## Asistencia in situ



- Aumento de la disponibilidad de las máquinas e incremento de la calidad del producto gracias a un personal de asistencia certificado
- Garantía de máxima calidad en los productos gracias a las comprobaciones periódicas en las tareas de mantenimiento/inspección
- Minimización de los tiempos de parada en caso de averías imprevistas gracias a nuestra gran disponibilidad de técnicos



# easyTouch – Contacto suave – mucho efecto

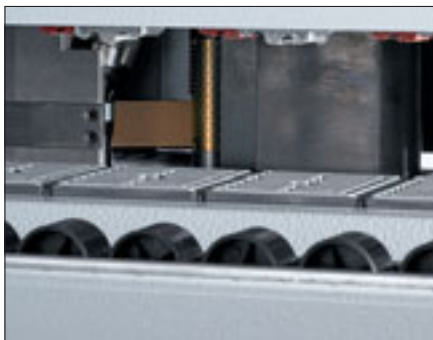
El mando easyTouch representa una nueva generación de mandos. Un simple contacto con la superficie Touchscreen garantiza una navegación rápida combinada con un alto grado de confort.



- La pantalla gráfica muy clara de 7" garantiza un control óptimo solo a un toque directo en la pantalla.
- Se pueden memorizar 20 programas garantizando una gran flexibilidad para muchos diferentes materiales de canto y diversas necesidades de los clientes.
- Status de máquina indicado por medio de un asistente de semáforo.
- Ajuste rápido de los dispositivos gracias al contacto directo mediante teclas de mando.
- Navegación intuitiva orientada al usuario.
- Representación gráfica y clara de las diferentes funciones tales como temperatura de la cola, diagnóstico de fallos en texto claro.

Betriebsdatenerfassung		1. 2mm ABS
Stunden Gesamt	h	1274:00.00 X
Werkstücke Gesamt	Stk	40000
Kantenlänge Gesamt	m	3000.01
Stunden	h	0:00.00 Reset
Werkstücke	Stk	000 Reset
Kantenlänge	m	000.00 Reset

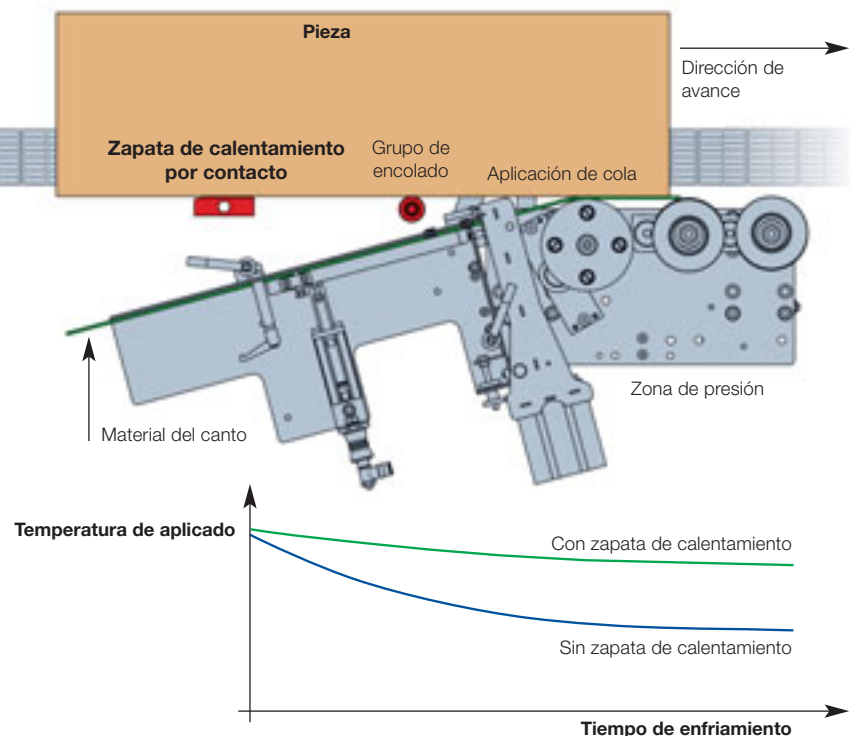
Captación exacta de las horas de trabajo para cada pedido gracias a un método moderno.



## Zapata de calentamiento de contacto

Todas las máquinas de la serie de construcción Ambition 1200 tienen en el modelo estándar una zapata de calentamiento de contacto, el cual alternativa-mente conectado, transfiere directamente antes de la aplicación de cola en el canto de la pieza el calor de contacto al canto de tableros.

De esta forma se optimiza considerablemente la calidad de encolado en el caso de materiales con cantos difíciles o muy bajas temperaturas ambientales.



# Ventajas competitivas que cuentan – velocidad y calidad que establecen referencias



## Dispositivo pulverizador (opcional)

Antiadherente y disolvente para conseguir un resultado óptimo en el canteado con colas PU.



## Tupís en la entrada

Corte perfecto y gran durabilidad, gracias a sus herramientas de diamante para una óptima calidad de las juntas encoladoras.

## Control de presión

Control de presión par cantos sensibles.

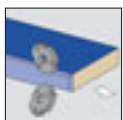
## Grupo encolador y Almacén

Almacén de bobinas y de largos fijos para una alimentación segura del material. Opcional junta de cola fina gracias al ajuste óptimo del dosificador.



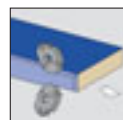
## Grupo fresador

Grupo fresador con tecnología de herramienta DFC, para una aspiración óptima.



## Grupo fresador con ajuste neumático a 3 puntos (opcional)

Para una producción todavía más efectiva y para un ahorro de tiempo cambiando el equipamiento y las herramientas.



## Grupo de formas FF 10

Fresado de perfiles óptimo, sin trabajos de ajuste, mediante el acoplamiento entre una herramienta tipo DIA y una rueda palpadora. Espesor de los tableros: 40 mm (opcional 60 mm - Ambition 1230 FC).







### Dispositivo de introducción (opcional)

Introducción automática del canto, para un cambio rápido entre diferentes tipos de canto en bobina.



### Zona de presión

Zona de presión robusta hasta 3 mm de espesor y 50 mm en la altura del tablero para una calidad óptima de la junta de cola (opcional 6 mm de espesor para altura de tablero de 60 mm).



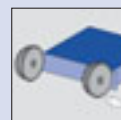
### Grupo de lubricación centralizada (opcional)

Lubricación de la guía de cadena de forma manual, para aumentar la durabilidad y precisión de marcha de la cadena transportadora.



### Paquete de nesting (opcional)

Compuesto por un sistema de palpado múltiple sobre una grupo fresador y rascador, para evitar el copiado de los taladros de cazoleta.



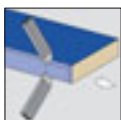
### Grupo retestador

Retestado exacto gracias a un robusto grupo retestador con guía lineal de alta precisión. Cambio bisel - recto manualmente girando el motor fácilmente (opcional posibilidad de accionamiento neumático).



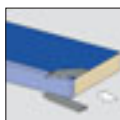
### Grupo rascador

Grupo para el acabado perfecto de radios y biselés, equipado con cabezales intercambiables, para un rápido cambio de perfil (opcional posibilidad de accionamiento neumático).



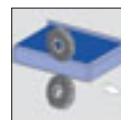
### Grupo rascador de juntas de cola (opcional)

Para un acabado perfecto.



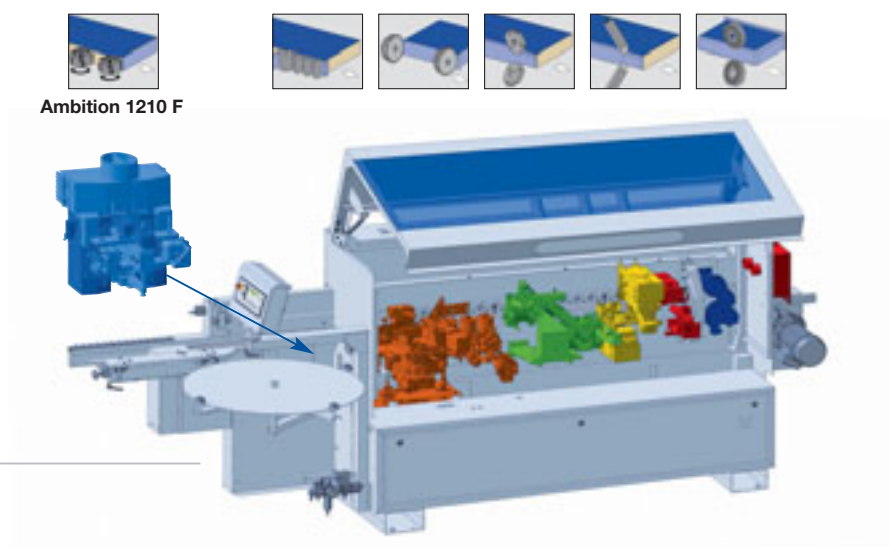
### Grupo pulidor

Para el pulido de cantos, con el fin de obtener una reproducción fiel y natural de los colores.



# Parámetros técnicos

Tipo de máquina	Ambition 1210	Ambition 1210 F
	<b>Medidas de máquina</b>	
Longitud de la máquina (mm)	3507	3653
Altura de trabajo (mm)	950	
Medidas máquina ancho x altura (mm)	1525 x 2182	
	<b>Medidas a trabajar</b>	
Espesor de los tableros (mm)	8 - 50 (opcional 60 mm con un espesor de cantos de 6 mm)	
Espesor del canto (mm)	0,4 - 3 (opcional 6 mm)	
	<b>Otros</b>	
Velocidad de avance (m/min)	11	
Peso (kg)	910	1080
Potencia conectada (kW)	4,8	9,3
Diámetro de aspiración (mm)	3x80/1x100	1x120/3x80/1x100
Instalación eléctrica	400 V - 3 PH - 50 Hz	
Instalación neumática (bar)	6	



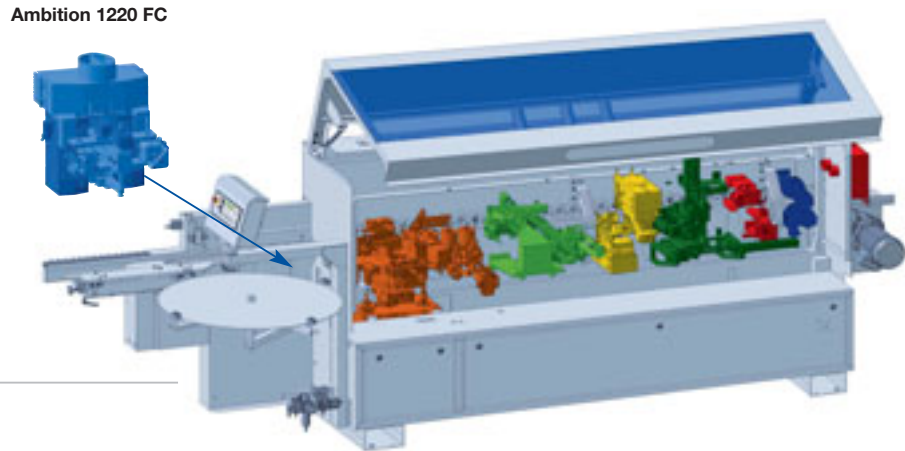
Ambition 1210 F

Ambition 1210  
Ambition 1210 F

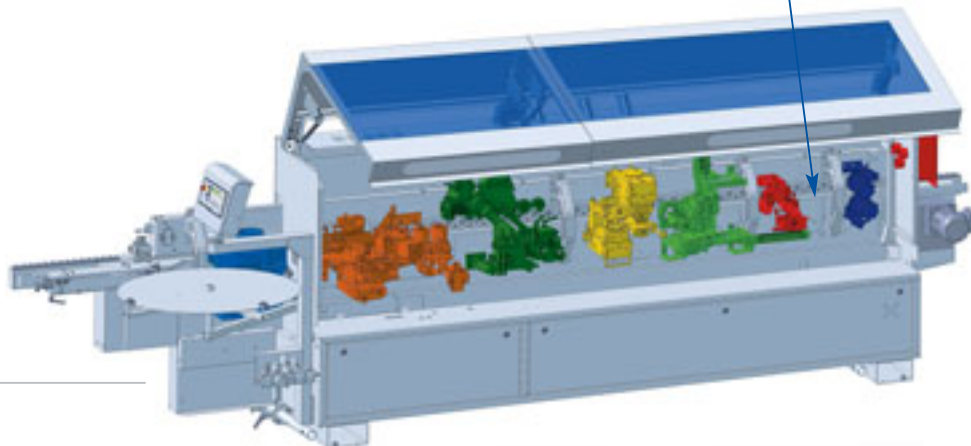


Tipo de máquina	Ambition 1220 C	Ambition 1220 FC	Ambition 1230 FC
<b>Medidas de máquina</b>			
Longitud de la máquina (mm)	4153	4153	4773
Altura de trabajo (mm)	950		
Medidas máquina ancho x altura (mm)	1525 x 2182	1525 x 2182	1575 x 2182
<b>Medidas a trabajar</b>			
Espesor de los tableros (mm)	8 - 50 (opcional 60 mm con un espesor de cantos de 6 mm)		
Espesor del canto (mm)	0,4 - 3 (opcional 6 mm)		
<b>Otros</b>			
Velocidad de avance (m/min)	11		
Peso (kg)	1240	1290	1500
Potencia conectada (kW)	5,4	9,8	9,8
Diámetro de aspiración (mm)	3x80/1x100	1x120/3x80/1x100	1x120/3x80/1x100
Instalación eléctrica	400 V - 3 PH - 50 Hz		
Instalación neumática (bar)	6		

Salvo modificación técnica. Algunas fotos de las máquinas pueden incluir equipamientos opcionales.



**Ambition 1220 C**  
**Ambition 1220 FC**



**Ambition 1230 FC**





Una empresa del Grupo Homag



**BRANDT Kantentechnik GmbH**

Weststraße 2

32657 Lemgo

Alemania

Tel. +49 5261 974-0

Fax +49 5261 6486

info@brandt.de

<http://www.brandt.de>