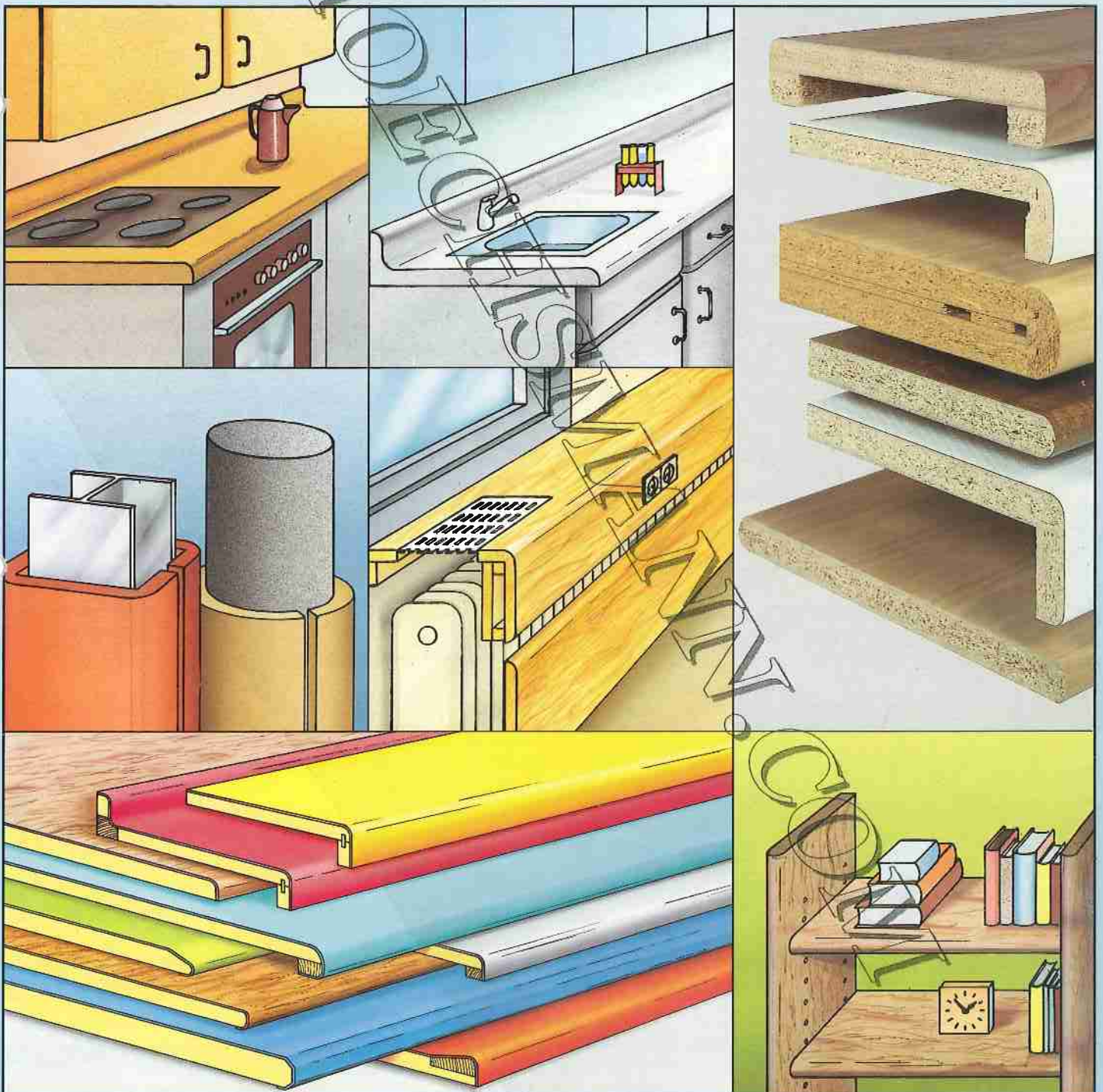
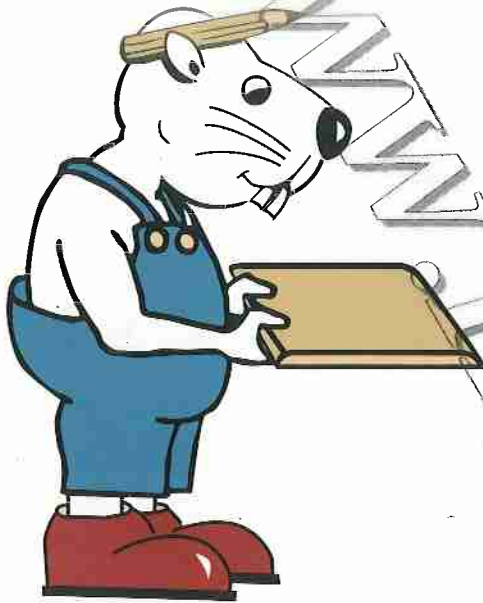


Postformingmaschinen PF 10 / PF 20



Postforming im Taktverfahren- flexibel und wirtschaftlich für jede Betriebsgröße



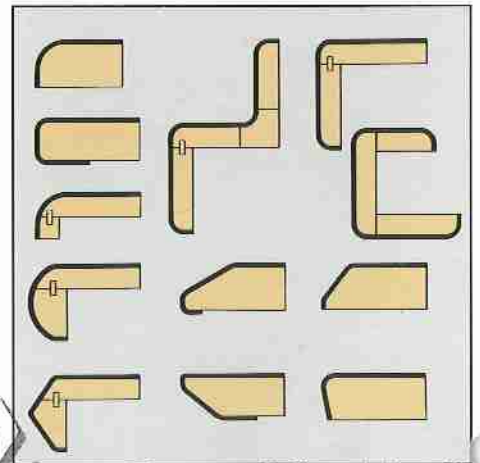
Patentiertes Postforming- Verfahren

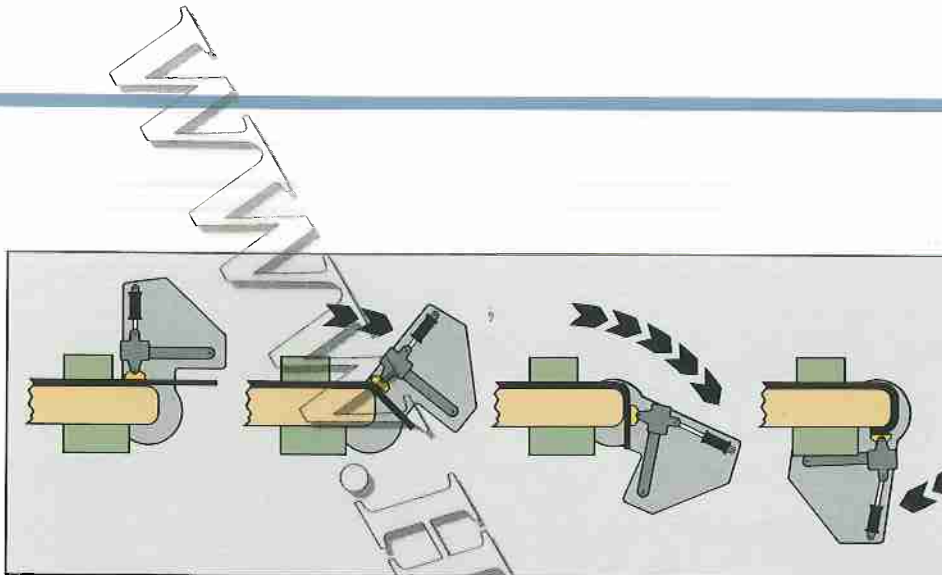
Mit den im Taktverfahren arbeitenden 100fach bewährten Postformingmaschinen der Brandt-Typenreihe PF steht den Handwerksbetrieben, den industriellen Klein- und Mittelbetrieben und auch den größeren Industriebetrieben ein Verfahren zur Verfügung, mit dem einzelne Postformingteile oder auch kleine und mittlere Losgrößen besonders wirtschaftlich hergestellt werden können.

Die entscheidenden Vorteile:

- **Fläche und Kante durchgehend beschichtet**
 - Zeitgemäßes Möbeldesign
- **Vielerlei Oberflächenmaterialien**
 - Dekorative Schichtstoffplatten
 - Echtholzfüurniere
 - Alle verformbaren Laminat
- **Universelle Einsatzmöglichkeit**
 - Einzelstücke oder Serienteile werden wirtschaftlich gefertigt.
- **Sichere Verleimung**
 - Mit PVAc oder Harnstoffleim
 - Die Druckschiene paßt sich jedem positiven Profilverlauf an und sichert die Verleimung auch an kritischen Stellen

- **Sichere Verarbeitung**
 - Die Ausschußrate liegt selbst bei Einzelstücken unter 1%
- **Viele Profilvarianten und Radien**
 - Ohne Einsatz von Schablonen



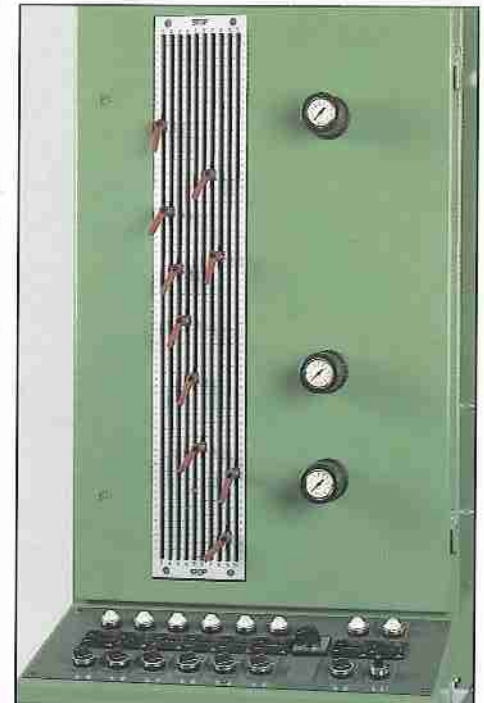


Die Postformingtechnik

An das bereits profilierte und danach flächenseitig mit Laminat/Furnier belegte Werkstück wird im Verformungsbereich mittels Sprüh-pistole Leim angegeben. Nach dem Festspannen in der Maschine erfolgt das Umformen des Oberflächenmaterials und das Verpressen mit dem Werkstück mittels einer flachen, elektrisch beheizten beweglichen Druck-schiene. Diese Formschiene bringt das Oberflächenmaterial durch

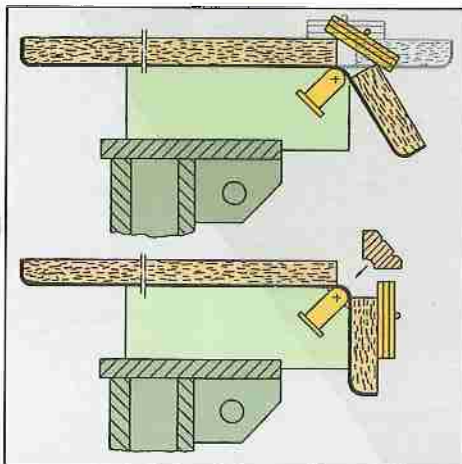
Kontaktwärme auf die notwendige Verformungstemperatur.

Unter ständigem Druck folgt diese Schiene automatisch dem Profil-verlauf und verleimt das Oberflächenmaterial mit dem Werkstück. Die regelbare Kontakt-wärme und die kontinuierliche Anpassung der Formschiene an die Werkstückkontur vermeiden Überhitzung und Rißbildung im Oberflächenmaterial. Sichere Verleimung und hohe Ober-flächenqualität sind das Ergebnis.



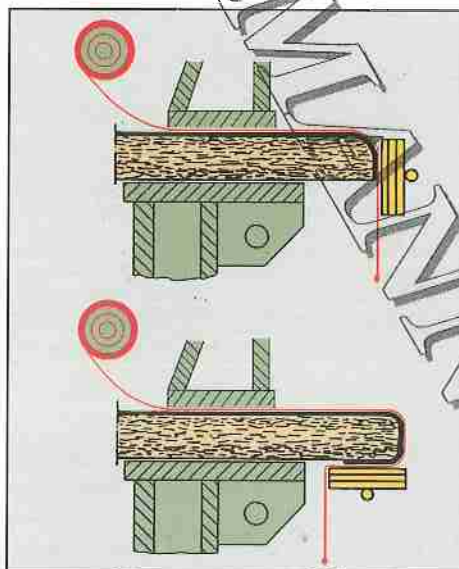
Schnellumrüstung

PF Maschinen sind extrem schnell umrüstbar. Mittels einstellbarer Haltepunkt-Positionen sowie Zeit-relais, die den Zyklus-Ablauf steuern, läßt sich jedes Profil in einem Datenblatt ablegen und jederzeit schnell wiederholen.



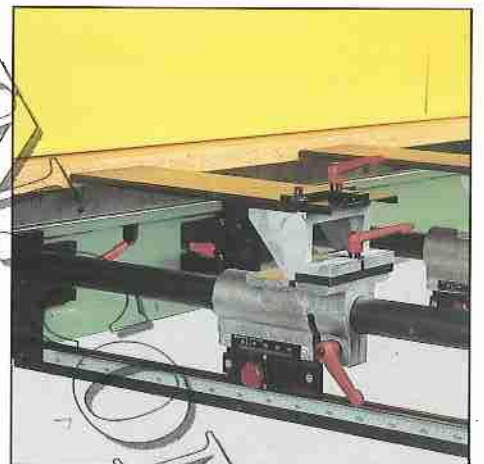
Innenradien

Für Werkstücke mit Innenradien, wie z.B. am Wandabschluß von Arbeitsplatten bei Küchen oder im Naßraum- und Laborbereich, ist eine Spezial-Formheizschiene lieferbar (Option), die in die Maschine integriert wird. Mittels der -in diesem Fall kalten- Formschiene wird das Werkstück über die beheizte Innenradienschiene gebogen und mit einer Leiste fixiert.



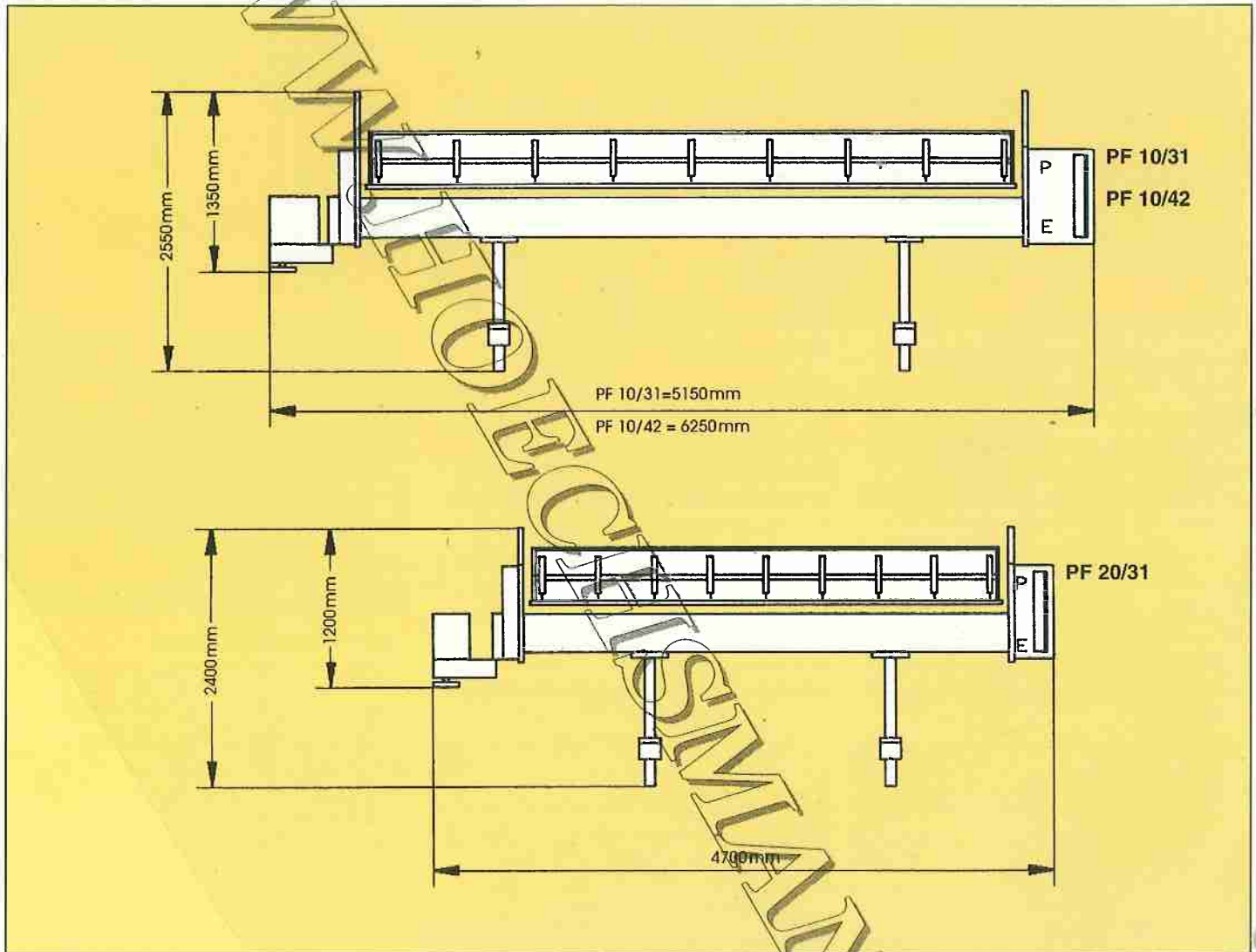
Folieneinrichtung

Als weitere Option zur Verarbeitung empfindlicher Laminats und von Furnieren steht eine Spezialfolie zur Verfügung, die - zwischen Oberflächenmaterial und Formschiene liegend - ein Beschädigen der Oberfläche verhindert.



Werkstückanschläge

Zwei verstellbare Werkstückanschläge gehören zur Standardaus-rüstung. Die Einstellwerte werden ebenfalls in Datenblättern abge-legt und verkürzen so die Umrüstzeiten.



Technische Daten	PF 10/31	PF 10/42	PF 20/31
Werkstücklänge max.	3100mm	4200mm	3100mm
Werkstücklänge min. (bei Einzelbelegung)	1800mm	1800mm	1600mm
Profilhöhe max. (Fase)	200mm	200mm	150mm
Werkstückdicke min.	16mm	16mm	16mm
Arbeitstischhöhe	950mm	950mm	950mm
Elektrik	380V - 3Ph. - 50Hz	380V - 3Ph. - 50Hz	380V - 3Ph. - 50Hz
Anschlußwert 8	10kW	12kW	7,5kW
Pneumatikanschluß	7bar	7bar	7bar
Gesamthöhe	2050mm	2050mm	1850mm
Gesamtlänge	5150mm	6250mm	4600mm
Gewicht	3500kg	3800kg	1750kg

Technische Änderungen vorbehalten.

Heinrich Brandt Maschinenbau-GmbH
 Postfach 6108
 D-32647 Lemgo
 Telefon 05261/6009-0
 Telefax 05261/6486
 Telex 931596

Ihr Fachhändler, unser Vertriebspartner: