

C30 C / C41 C

COMBIMATE UNIVERSALI SERIE C COMBINADAS UNIVERSALES GAMA C

Costruire mobili, serramenti, e accessori è facile con le Combinate Universali C 30 C - C 41 C, moderne macchine multifunzione progettate con le tecniche costruttive e la tecnologia delle macchine professionali per le quali la Casadei è oggi conosciuta in tutto il mondo.
Construir muebles, puertas, ventanas es fácil con las combinadas universales C 30 C - C 41 C, modernas maquinas multifunciones, pensada y realizada con técnicas constructivas avanzadas, y tecnología propia de maquinas profesionales por las cuales Casadei es hoy reconocido a nivel mundial.



C 41C
Combinata universale da 410 mm
C 41 C
Combinada universal de 410 mm



C 30C
Combinata universale da 300 mm
C 30 C
Combinada universal de 300 mm

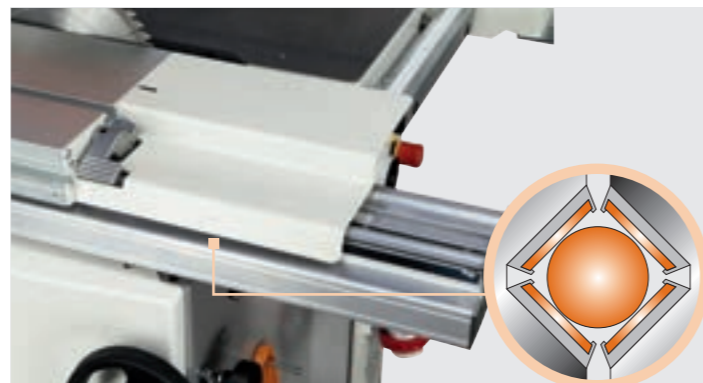
C30 C / C41 C

COMBIMATE UNIVERSALI SERIE C
COMBINADAS UNIVERSALES GAMA C



I piani di lavoro sono in ghisa nervata di grosso spessore. Le piane sono accuratamente lavorate con macchine a controllo numerico per garantire il massimo della precisione nelle lavorazioni.

Las mesas de trabajo son en fundición nervada de grande espesor. Las mesas son trabajadas con maquinas a control numérico para garantizar el máximo de la precisión en los trabajos.



Carro con guide prismatiche di scorrimento in acciaio temprato, con interposizione di sfere. Precisione, scorrevolezza e assenza di manutenzione sono caratteristiche uniche del carrello Casadei.

Carro con guías prismáticas de deslizamiento en acero templado, a interposición de esferas. Precisión, deslizamiento y ausencia de manutención, son características únicas del carro CASADEI.



Guida per tagli in squadra e angolati disponibile su richiesta.
Guía para cortes en escuadro y angular disponible bajo demanda.



Il telaio a squadrare, molto robusto e di notevoli dimensioni è supportato da un robusto braccio telescopico.

La guida a squadrare è inclinabile $\pm 45^\circ$ ed è equipaggiata con 2 battute escludibili e pressio eccentrico.

El bastidor de escuadrar, muy robusto y grande dimensiones es apoyado por un fuerte brazo telescópico.

La guía a escuadra es inclinable $\pm 45^\circ$ y es completa con 2 topes excludibles y prensor excéntrico.



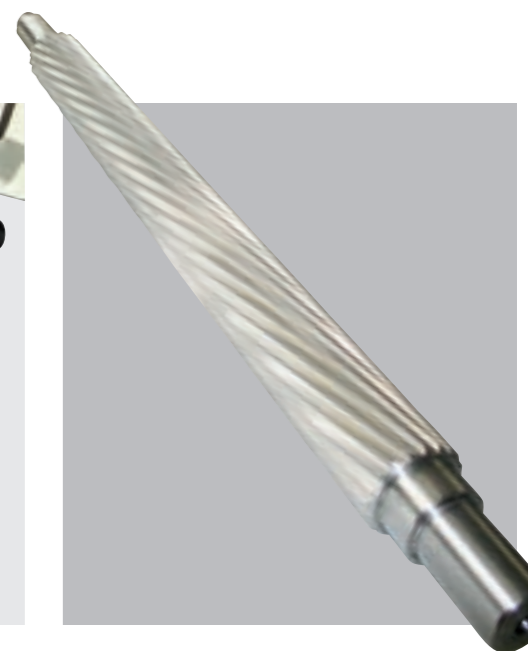
L'apertura delle piane a filo per il passaggio di lavorazione a spessore è facile e richiede solo pochi istanti. Le piane a filo si aprono verso la parte interna della macchina permettendo di risparmiare spazio e di lavorare a spessore nella maniera più agevole e pratica.

La abertura de las mesas de cepillo para el pasaje de trabajo a espesor es fácil y sólo toma unos minutos. Los cepillos se abren al interior de la máquina y permite ahorrar espacio y trabajar a espesor en manera más fácilmente y práctica.



Gruppo pialla con albero in acciaio a 3 coltelli. Il rullo di entrata in acciaio è a dentatura elicoidale per facilitare l'introduzione dei pezzi. La pressione dei rulli di avanzamento è registrabile.

Grupo cepillo/regrueso con eje en acero a 3 cuchillas. El rodillo de entrada en acero es a dentado helicoidales para facilitar la introducción de las piezas. La presión de los rodillo de avance es regulable.



Gruppo toupie in ghisa equipaggiato con 4 velocità di rotazione dell'albero toupie.

Grupo tupi en fundición con 4 velocidades de rotación del eje tupi.



Gruppo Lame di eccezionale robustezza.
Grupo sierras de excepcional robustez.



Guida toupie con registrazione micrometrica.
Piani in alluminio disponibili su richiesta

Guía tupi con registracion micrometrica.
Mesas en aluminio disponible previa solicitud

C30 C / C41 C

COMBinate UNIVERSALI SERIE C COMBINADAS UNIVERSALES GAMA C

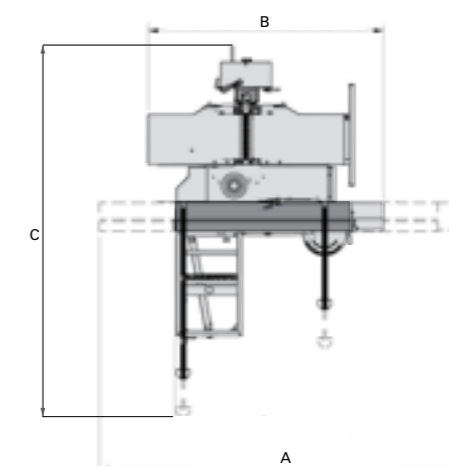
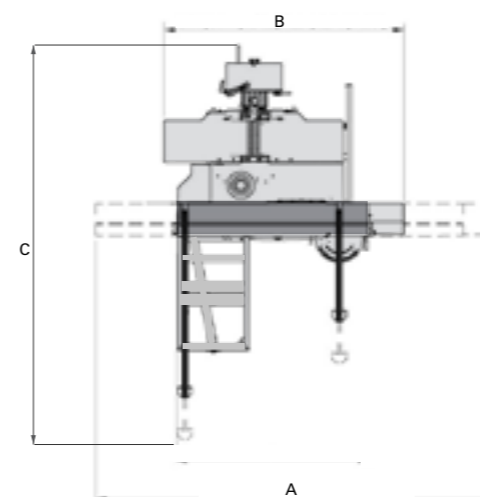
CARATTERISTICHE TECNICHE/ CARACTERISTICAS TECNICAS	C30 C	C41 C
PIALLA A FILO/ CEPILLO		
Larghezza massima piallabile/ Ancho max. de trabajo	300 mm	410 mm
Lunghezza totale dei piani filo/ Longitud total de las mesas	1510 mm	1800 mm
Asportazione massima/ Profundidad de pasada máxima	4 mm	4 mm
PIALLA A SPESSORE/ REGRUESO		
Larghezza massima piallabile/ Ancho max. de trabajo	300 mm	410 mm
Dimensioni piano spessore/ Dimensiones mesa regrueso	585 x 300 mm	605 x 410 mm
Asportazione massima/ Profundidad de pasada máxima	4 mm	4 mm
Altezza min./max. di lavoro allo spessore/ Altura mín./máx. a regresar	3,5/230 mm	3,5/230 mm
Velocità d'avanzamento allo spessore/ Velocidad de avance	7 m/min	7 m/min
SEGA CIRCOLARE/ SIERRA CIRCULAR		
Capacità massima a squadrare con telaio di squadra / Capacidad máx. de escuadrado con bastidor para escuadrar	1600 mm	1600 mm
Diametro massimo lama sega con incisore montato/ Diámetro max. disco con incisor montado	315 mm	315 mm
Diametro lama incisore (opt)/ Diámetro disco incisor (opt)	80 mm	80 mm
Sporgenza max. lama sega dal piano a 90°/ 45° con lama da 315 mm/ Saliente máx. disco ø. 315 mm á 90°/45°	100/79 mm	100/79 mm
Dimensioni piano sega-toupie/ Dimensiones mesa sierra-tupí	335 x 1115 mm	335 x 1115 mm
Larghezza di taglio alla guida parallela/ Ancho de corte en la guía paralela	820 mm	900 mm
TOUPIE/ TUPÍ		
Lunghezza utile dell'albero toupie/ Longitud útil del eje tupí	100 mm (70 3/4")	100 mm (70 3/4")
Velocità rotazione albero toupie a 50 Hz g/min/ Velocidad rotación eje a 50 Hz RPM	3500- 7000-10000	3500- 7000-10000
Diametro max. dell'utensile rientrante sotto il piano/ Diámetro máx. de la herramienta retráctil por debajo de la mesa	180 mm	180 mm
Diametro max. utensile in tenonatura/ Diámetro máx. de la herramienta durante el espigado	210 mm	210 mm
CARATTERISTICHE GENERALI/ DATOS GENERALES		
Numero coltelli/ Numero de cuchillas	3	3
Potenza motori (n. 3 motori) a 50-60 Hz (HP) (S6)/ Potencia motores (n. 3 motores) a 50/60 Hz (HP) (S6)	5 kW (6,6) / 6 kW (8)	5 kW (6,6) / 6 kW (8)
Peso netto indicativo macchina base/ Peso neto indicativo máquina base	520 Kg	560 Kg
EQUIPAGGIAMENTI/ EQUIPOS		
Carro in alluminio anodizzato con scorrimento su guide ad elevata precisione in acciaio temperato Carro en aluminio anodizado con deslizamiento sobre guías de elevada precisión en acero templado	•	•
Guida multi-funzione sega/pialla completa di supporto (inclinab. 90° ÷ 45°) Guía multi-función sierra/cepillo completa de soporte (inclinab. 90° - 45°)	•	•
Telaio a squadrare completo di guida telescopica e supporto a bandiera Bastidor para escuadrar provisto de guía telescópica y apoyo extensible	•	•
Guida toupie con registrazione micrometrica / Guía tupí con regulación micrométrica	•	•
Carro dimensioni 2250/2600 mm / Dimensiones carro en aluminio anodizado 2250/2600 mm	○	○
Cavatrice in ghisa / Grupo a taladrar en fundición	○	○
Gruppo incisore / Grupo incisor	○	○
N.2 volantini supplementari per movimentazione gruppi / Nr. 2 volantines suplementarios para el movimiento de los grupos	○	○
Gruppo guide professionali / Grupo guías profesionales	○	○
Ruote per spostamento macchina / Ruedas para el desplazamiento de la máquina	○	○
Pianetti in alluminio per guida toupie / Mesas en aluminio para guía tupí	○	○
Pianetto e cuffia a tenonare / Mesa y campana para espigar	○	○
Albero Tersa / Eje Tersa	○	○
Albero a spirale con coltelli / Eje helicoidal con cuchillas	○	○
Predisposizione elettrica e supporto escludibile per trascinatore Soporte abatible y predisposición eléctrica para alimentador	○	○
Albero toupie intercambiabile / Eje tupí intercambiabile	○	○
Inversione di rotazione dell'albero toupie / Inversión de rotación del eje tupí	○	○

● = Standard / Estándar ○ = Opzionale / Opcional - = Non disponibile / Non disponible

DIMENSIONI DIMENSIONES

C 30 C	1600 mm	2250 mm	2600 mm
A	3793 mm	5093 mm	5393 mm
B	2015 mm	2415 mm	2645 mm
C	4002 mm	4002 mm	4002 mm

C 41 C	1600 mm	2250 mm	2600 mm
A	3793 mm	5093 mm	5393 mm
B	2164 mm	2564 mm	2794 mm
C	4112 mm	4112 mm	4112 mm



Livelli di emissione sonora secondo normative EN di riferimento / Niveles de emisión sonora de acuerdo con normas EN de referencia

Livelli di emissione sonora massimi rilevati in base alle condizioni di funzionamento stabilite dalle norme EN 1870-1:2007+A1:2009 per taglio con sega circolare; EN 848-1:2007+A1:2009 per fresatura; EN 1218-1:1999+A1:2009 per tenonatura; EN 859:2007+A1:2009 per piallatura a filo; EN 860:2007+A1:2009 per piallatura a spessore; Pressione acustica in lavorazione 90,6 dbA (misurata secondo EN ISO 11201:1995, incertezza K = 2,5 dB). Potenza acustica in lavorazione 98,4 dbA (misurata secondo EN ISO 3744:1995, incertezza K = 2 dB). Pur se esiste una correlazione tra valori di emissione sonora "convenzionali" sopra indicati ed i livelli medi di esposizione personale sulle 8 ore degli operatori, questi ultimi dipendono anche dalle effettive condizioni di funzionamento, dalla durata dell'esposizione, dalle caratteristiche acustiche del locale di lavoro e dalla presenza di ulteriori fonti di rumore, cioè del numero di macchine ed altri processi adiacenti.

Niveles de emisión sonora máximos de acuerdo con las condiciones de funcionamiento establecidas en las normas EN 1870-1:2007+A1:2009 sierra circular; EN 848-1:2007+A1:2009 tupi; EN 1218-1:1999+A1:2009 espigado; EN 859:2007+A1:2009 cepillo; EN 860:2007+A1:2009 regrueso; Presión acústica en trabajo 90,6 dbA (medida según la norma EN ISO 11201:1995, incertidumbre K = 2,5 dB). Potencia acústica en trabajo 98,4 dbA (medida según la norma EN ISO 3744:1995, incertidumbre K = 2 dB). Incluso si existe una correlación entre los valores de emisión de sonora "convencional" arriba indicados y los niveles medios de exposición personal sobre las 8 horas de los operarios, estos últimos dependen también de las condiciones reales de funcionamiento, de la duración de la exposición, de las características acústicas del local de trabajo y de la presencia de fuentes adicionales de ruido, es decir, del número de máquinas y otros procesos adyacentes.

