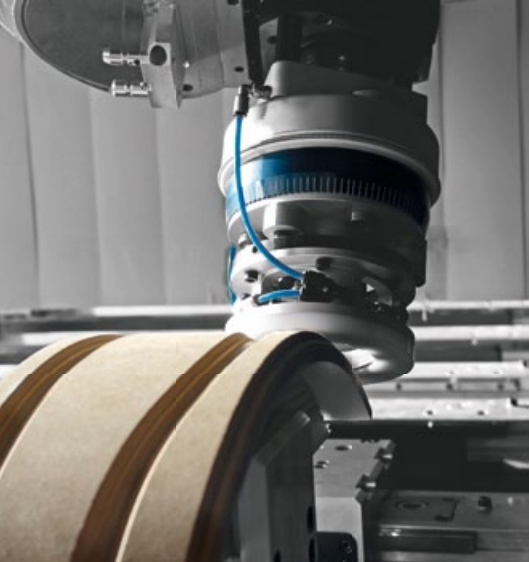
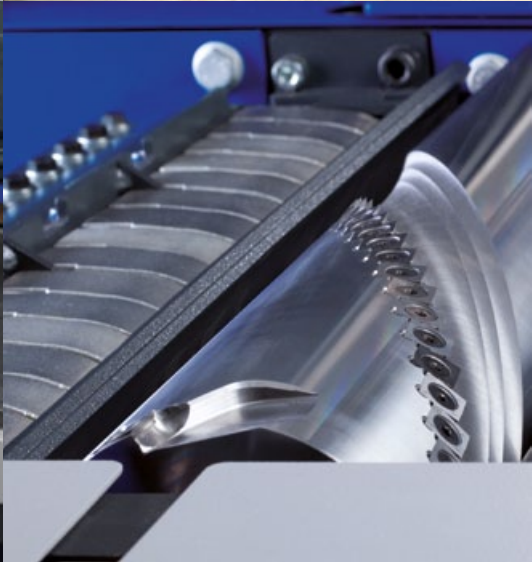


FORMAT[®]

Eine Klasse für sich.

Holzbearbeitungsmaschinen





Willkommen bei FORMAT-4!



Es fühlt sich an, als wäre es erst gestern gewesen, als wir in der Felder Gruppe die Idee für die Premiummarke Format-4 geboren haben. Seit 2001 setzen wir nun kontinuierlich neue Standards am Markt und sind schnell zu einer fixen Größe im High-End-Segment geworden.

Unter dem Leitsatz „Alles aus einer Hand“ bieten wir mit individuellen Produkten, maßgeschneiderter Maschinenkonfiguration, kompetenter Beratung, lösungsorientiertem Kundendienst, konsequenter Innovation und traditionellen Werten ein perfekt abgestimmtes Komplettpaket der Extraklasse.

A handwritten signature in blue ink that reads "Hansjörg Felder". The signature is fluid and cursive.

Prof. h.c. Ing. Hansjörg Felder

Kompromisslos wie bisher werden wir auch in Zukunft unserem Weg folgen und mit Leidenschaft, Überzeugung und Mut zur Innovation unseren Kunden genau die Maschine anbieten, die sie benötigen.

Unzählige Holzbearbeitungsbetriebe weltweit verlassen sich bereits auf unsere Gewinnbringer und profitieren vom Format-4 Komplettpaket für perfekte Holzbearbeitung.

Besuchen Sie uns im Internet oder im Ausstellungszentrum in Ihrer Nähe. Entdecken Sie die Welt der Felder-Gruppe, testen Sie unsere Maschinen und finden Sie die ideale Lösung für Ihre individuellen Anforderungen an die perfekte Holzbearbeitung.

TRADITION +
INNOVATION =
PERFEKTION

FORMAT[®]



kappa 590 x-motion



kappa 590 e-motion



kappa 550



kappa 550 x-motion



plan 51L



profil 45 Z



c-express 920 classic



creator 950



profit H200/H300



profit H350



profit H500/H500 MT



tempora F400 45.03/L



tempora F600 60.06/L



tempora F800 60.08
x-motion plus/e-motion



tempora F800 60.12
x-motion plus/e-motion



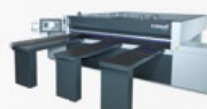
finish 1352 modular



kappa V60



kappa V60 classic



kappa automatic classic



kappa automatic 80/100

Format-4-Holzbearbeitungsmaschinen sind von führenden europäischen Instituten geprüft und werden in der jeweilig vorgeschriebenen Landes-Sicherheitsausstattung mit den entsprechenden Schutzvorrichtungen ausgeliefert. Die Abbildungen enthalten teilweise Sonderausstattungen und Zubehörteile, die nicht im Standard-Lieferumfang beinhaltet sind. Die Änderungen der technischen Daten, Satz- und Druckfehler sind jederzeit vorbehalten. Die jeweilige Standardausstattung und Preise entnehmen Sie bitte der gültigen Preisliste.

FORMAT[®] **4**



FORMAT-4, die richtige Entscheidung!

Individuelle Lösungen für individuelle Ansprüche

Jede Format-4-Holzbearbeitungsmaschine wird nach den spezifischen Wünschen unserer Kunden produziert. Wir passen die Maschine gezielt auf Ihre individuellen Ansprüche an perfekte Holzbearbeitung an.

Auf unsere Holzbearbeitungsmaschinen können Sie sich verlassen

Aufwendige Verarbeitungen und Produktion, innovative Weiterentwicklungen und kompromisslose Qualitätsansprüche zeichnen die Holzbearbeitungsmaschinen von Format-4 aus. Entscheidungskriterien wie Stabilität, Funktionalität und lange Lebensdauer sind bei unseren Maschinen selbstverständlich.

Qualität aus Österreich

Format-4 entwickelt und produziert in Hall in Tirol erstklassige Holzbearbeitungsmaschinen für den weltweiten Vertrieb. Modernste Fertigungstechniken, innovative Produktionsmaschinen und kontinuierliche Qualitätssicherungsprozesse garantieren die Qualität, die Präzision und die Zuverlässigkeit Ihrer Holzbearbeitungsmaschine.

Beratung auf die man zählen kann

Maßgeschneiderte Betreuung beginnt bei Format-4 bereits lange vor der Kaufentscheidung. In den Technologiezentren und Schauräumen erfolgt nach einer gezielten Bedarfsanalyse die Konfiguration individuell auf den Kunden zugeschnittener Produktlösungen. Bei der Simulation des Kundenbetriebs testet der Kunde verschiedene Maschinenkonzepte und findet so die perfekte Lösung für seine individuellen Anforderungen an perfekte Holzbearbeitung.



Immer für Sie im Einsatz: Das FORMAT-4-Service-Team

Speziell ausgebildete Fachkräfte übernehmen Lieferung, Montage, Inbetriebnahme und die erste Maschinenkonfiguration. So kann die neue Maschine ab dem ersten Einsatztag produktiv genutzt werden.

Im nächsten Glied der Format-4-Servicekette profitieren die Kunden von individuellen Inspektions- und Wartungspaketen und einer kompetenten Service-Hotline für Soforthilfe. Zahlreiche Format-4-Servicestellen sichern die kurzfristige Verfügbarkeit der Format-4-Service-Techniker sowie eine reibungslose Ersatzteilversorgung. Kunden mit computergesteuerten Maschinen haben zudem die Möglichkeit ihre Mitarbeiter in umfassenden Software- und Maschinenschulungen professionell ausbilden zu lassen.



FORMAT-4, unsere Qualität ist Ihr Erfolg!

Die Qualität der Produkte bedingt den Erfolg unserer Kunden. Daher suchen wir die enge Zusammenarbeit und Abstimmung mit Holzbearbeitern aus Handwerk, Gewerbe und Industrie. Dieser kontinuierliche Austausch erlaubt es uns, die Bedürfnisse und Anforderungen der Nutzer zeitnah in die Entwicklung neuer Maschinenkonzepte aufzunehmen und mit optimierten Produkten die Konkurrenzfähigkeit unserer Kunden zu sichern.

Modernste Fertigungstechnologien und strikte Produktionsstandards garantieren exzellente Präzision und beste Verarbeitungsqualität. Die hauseigene Forschungs- und Entwicklungsabteilung, zahlreiche internationale Patente und bahnbrechende Lösungen sichern unseren Entwicklungsvorsprung.





FORMAT-4-Schauräume, entdecken Sie unsere Holzbearbeitungswelt!

Mit zahlreichen Verkaufs- und Servicestellen sind wir immer in Ihrer Nähe. Kompetente Fachberater begleiten Sie gerne durch die Welt von Format-4 und finden mit Ihnen genau die Maschine, die Sie benötigen. Ob Maschinenneuheiten, Werkzeug und Zubehör oder eine geprüfte Gebrauchte - unser umfangreiches Angebot wird Sie überzeugen. In unseren Kompetenz- und Technologiezentren können Sie uns auf Herz und Nieren testen und zahlreiche innovative Neuentwicklungen live erleben.





FORMAT-4-Servicekette, wir sind für Sie da!

Die permanente Verfügbarkeit moderner Holzbearbeitungsmaschinen ist ein maßgeblicher Einflussfaktor für die Produktivität und den Ertrag eines Unternehmens. Die Format-4-Servicekette sichert die Einsatzbereitschaft der Maschinen und gewährleistet konstante Präzision.

Mit der Format-4-Servicekette sichern Sie sich individuellen Rundum-Service für perfekte Holzbearbeitung ab der ersten Minute. Perfekte Beratung, kompetente Soforthilfe und Vor-Ort-Service, permanente Maschinenverfügbarkeit, weniger Stillstandszeiten, optimale Werterhaltung und geringere Folgekosten – unser Service für Ihren Profit.

Seit mehr als 50 Jahren beschäftigen wir uns mit der Entwicklung, der Produktion und dem Vertrieb erstklassiger Holzbearbeitungsmaschinen. Heute zählen Holzbearbeitungsmaschinen aus dem Hause Felder zu den meistgekauften weltweit.

Speziell ausgebildete Servicemitarbeiter sind mit fachkundigem Vor-Ort-Service flächendeckend für Sie im Einsatz. Wenns mal besonders schnell gehen muss bekommen Sie in unserer Hotlinezentrale unkomplizierte Soforthilfe.

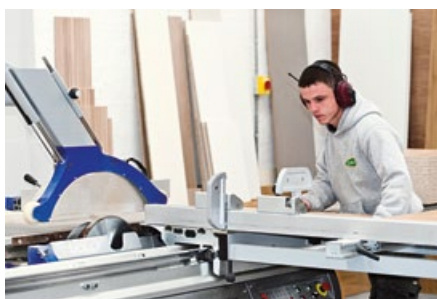


FORMAT-4-Kunden aus Überzeugung und Leidenschaft!

Jeden Tag entscheiden sich Holzbearbeiter in der ganzen Welt für Holzbearbeitungsmaschinen aus dem Hause Felder und werden dadurch nicht nur zu unseren Kunden, sondern auch zu Beratern für perfekte Holzbearbeitung.



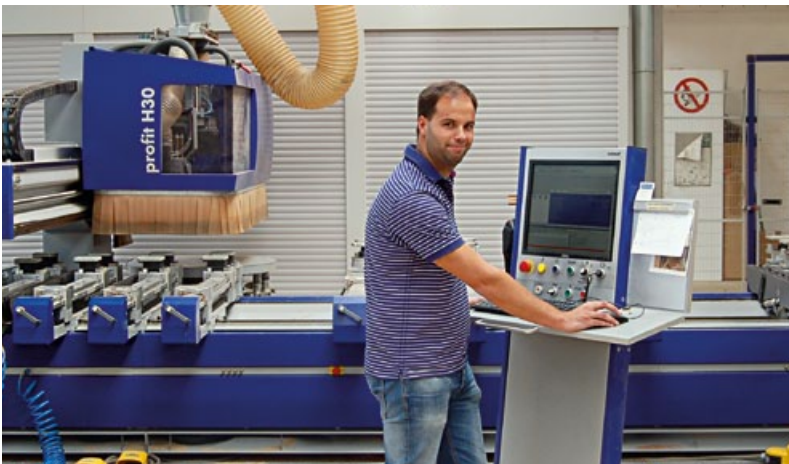
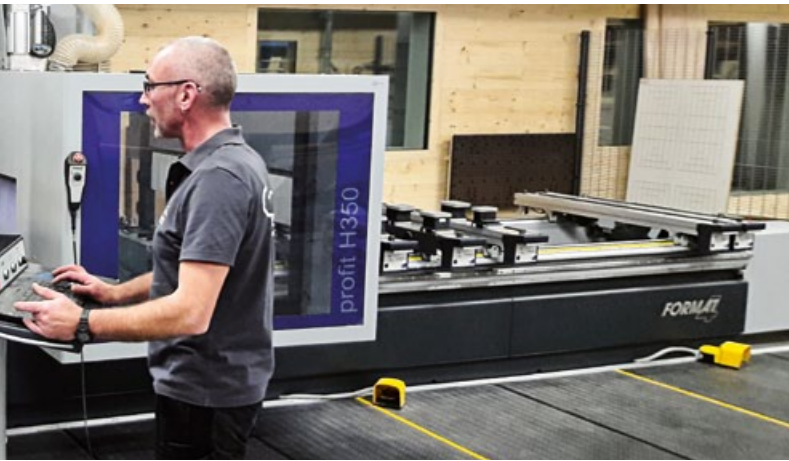
„Ein wertvoller Partner in jeder Werkstatt! Mit den Tiroler Qualitätsprodukten aus dem Hause Felder spürt man die heimische Wertarbeit bei jedem Arbeitsschritt.“
Adi Egger, Tischlermeister in Tirol



„Die Effizienz der Maschinen und die signifikant gestiegene Produktivität erlaubt es uns, nichts anderes, als das Beste anzubieten. Felder ist großartig, obwohl wir weit weg sind vom Werk in Österreich, gab es nie Probleme und der Service ist fantastisch!“
Duncans of Grantown, Grantown on Spey, England



„Vom ersten Gespräch bis hin zur Maschinenaufstellung und den ersten Arbeitsschritten und sogar bei der Wahl der richtigen Werkzeuge wurden wir von kompetenten Format-4-Fachberatern und -Technikern begleitet. Der Vorteil, wenn Software und Maschine vom selben Anbieter kommen ist, dass es keine Ausreden geben kann: Für optimale Produktivität müssen CNC und Software problemlos zusammenarbeiten!“
Schreinerei Epp, Deutschland

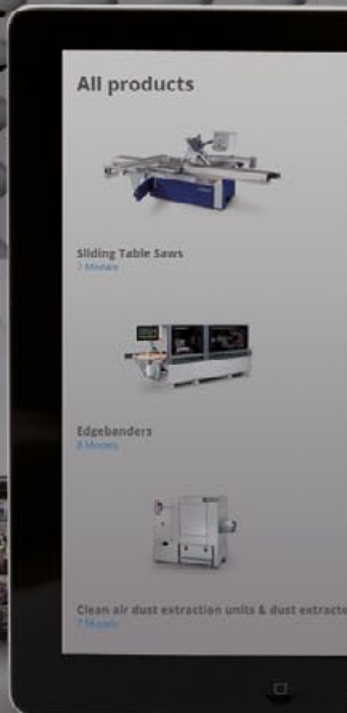




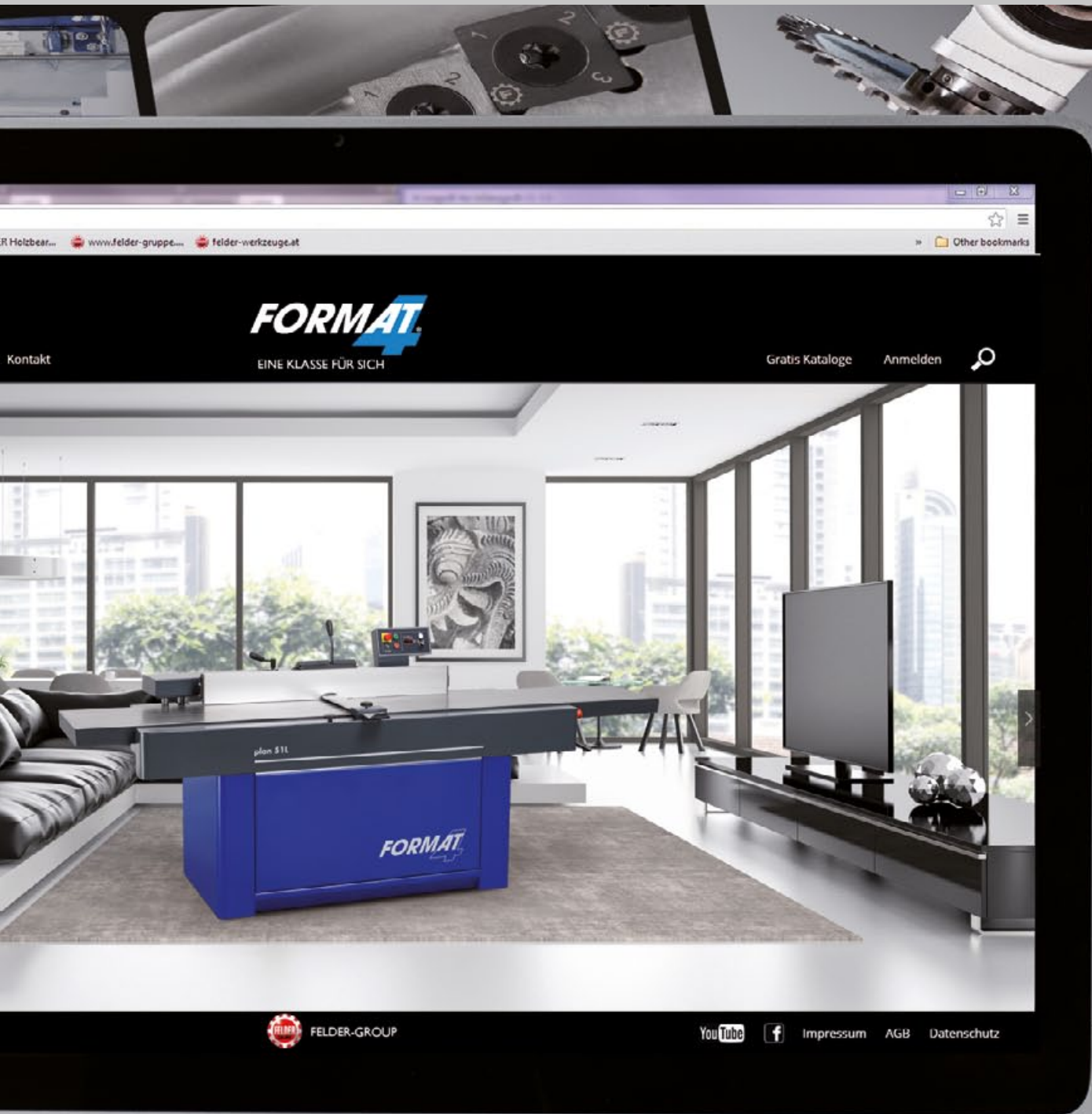
Besuchen Sie uns im Internet

- Maschinen
- Videos
- Sofortangebote
- Werkzeug und Zubehör
- Alle technischen Daten

www.format-4.com



und entdecken Sie:



FORMAT[®]



Das neue Doppelschwenk-Kreissägeaggregat

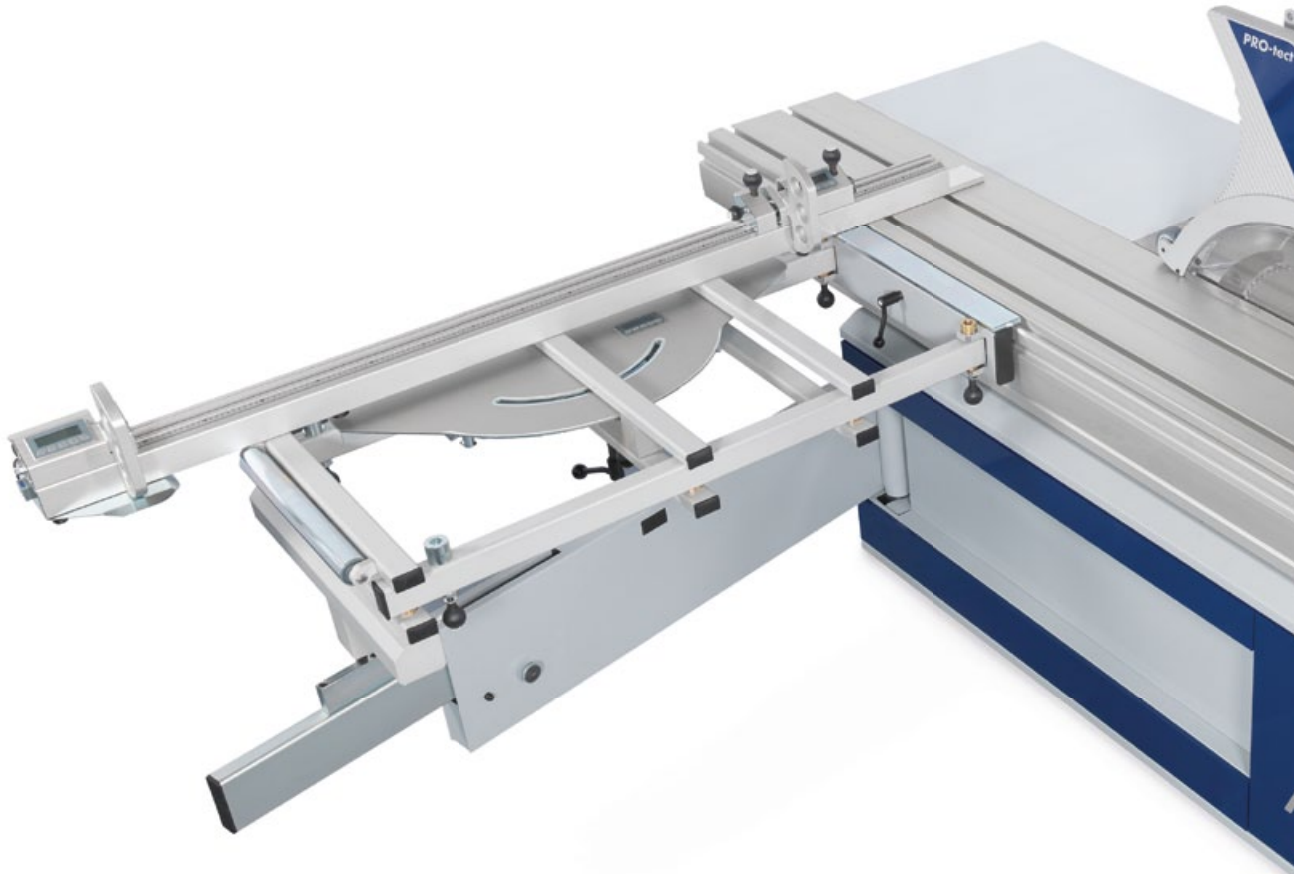
kappa 590



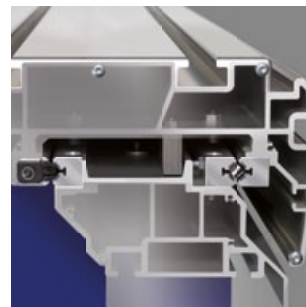
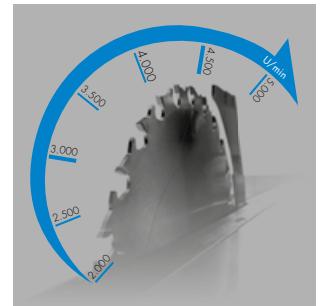
Kappa 590

FORMAT

Die geniale Formatkreissäge mit Doppelschwenkung für Winkelschnitte in allen Lagen



Mit innovativen Details wird die neue kappa 590 zum neuen Gradmesser für Premium-Formatkreissägen. Das neue Doppelschwenk-Aggregat bietet einen Schwenkbereich von insgesamt 92° und erreicht 202 mm Schnitthöhe bei Sägeblättern mit einem Durchmesser von 550 mm. Das spart wertvolle Arbeitszeit und vereinfacht das Schneiden von Innengehrungen und komplexen Schifterschnitten.



Das neue Doppel-
schwenz-Kreissäge-
aggregat

„Easy-Glide“ - 6 Jahre
Garantie!

Der
Formatschiebetisch
„X-Roll“

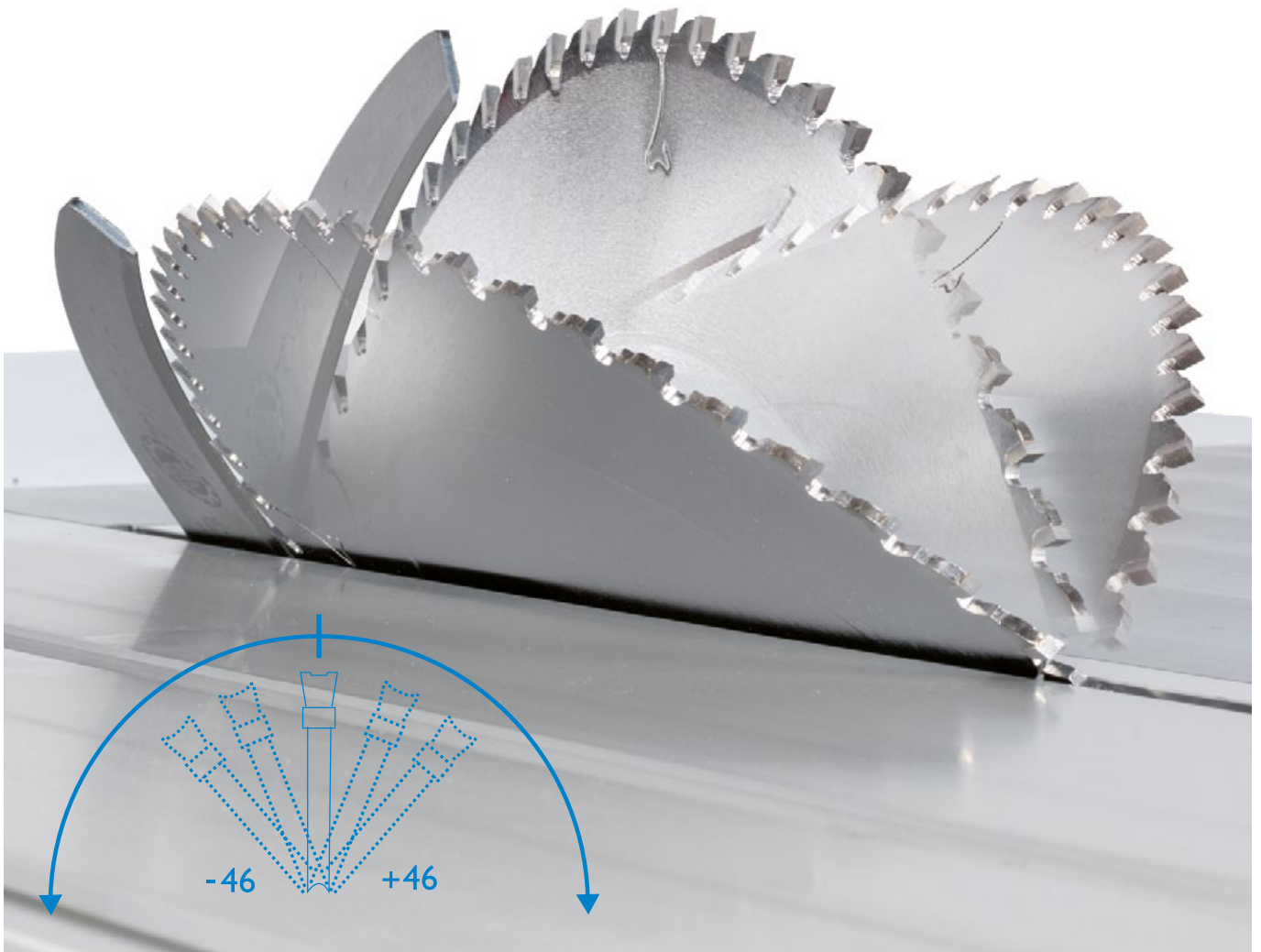
Synchron-Motor mit
stufenloser Drehzahl-
regelung

Vorritzaggregat mit
Parkfunktion

Werkzeugloses
Sägeblattwechsel-
System



kappa 550 x-motion



Das neue Doppelschwenk-Kreissägeaggregat

Die Schwenkung in beide Richtungen ($\pm 46^\circ$) ermöglicht eine völlig neue Dimension der Formatkreissäge-Bearbeitung:

- Gehrungsschnitte von Rahmenteilen mit ständig oberliegender Sichtseite
- Komplexe Schifterschnitte
- Nuten in einer Gehrung uvm.
- Oberschutz für die Schwenkung in beide Richtungen schnell und mühelos anpassbar



Vorritzer

Vorritzaggregat „Control“

Schnittbreite und Ritzhöhe des Vorritzers stellen sich automatisch, passend zu den gespeicherten Werkzeugdaten und damit zur jeweiligen Zahnbreite des Hauptsägeblattes ein. Änderungen dieser Standard-Vorritzeinstellungen können mit den jeweils verwendeten Werkzeugdaten gespeichert und abgerufen werden. Das 3-Achs-Vorritzaggregat „Control“ steht optional bei den Modellen x-motion und e-motion zur Verfügung.

Nie mehr Vorritzer ausbauen

Nie mehr Vorritzer ausbauen beim Einsatz großer Sägeblattdurchmesser! Die Format-4 „parkt“ auf Knopfdruck den Vorritzer, schafft so Platz für große Sägeblattdurchmesser und spart Ihnen damit wertvolle Produktionszeit! Die Parkposition schützt zudem den Vorritzer vor Verharzung.



Sicherheit sichtbar gemacht, Vorritzer-Betriebsanzeige

Ein roter LED-Streifen signalisiert ab sofort den Betrieb des Vorritzers und bietet so noch höhere Arbeitssicherheit. (Option)

Sägeblattwechsel ohne Werkzeug

Schnell, unkompliziert und als weltweit einziges System komplett ohne Werkzeug: Der Sägeblattwechsel an der Format-4, sensationell einfach – einfach sensationell!! Durch das patentierte Kraftübertragungssystem wird die geforderte Anpresskraft des Flansches erzeugt. Selbst die Klemmung des Spaltkeils erfolgt werkzeuglos per Schnellklemmhebel. Absolute Arbeitssicherheit und maximale Produktivität sind bei Format-4 garantiert!



Einfach, sicher & schnell - „Quick-Lock“ Sägeblattklemmung

Alternativ zum weltweit einzigen werkzeuglosen Format-4 Sägeblatt-Schnellwechselsystem „Easy-Lock“ ist ab sofort das Klemmsystem „Quick-Lock“ verfügbar, das mit nur einem Bedienwerkzeug einen einfachen und schnellen Sägeblattwechsel garantiert.



Steuerung kappa 590 x-motion

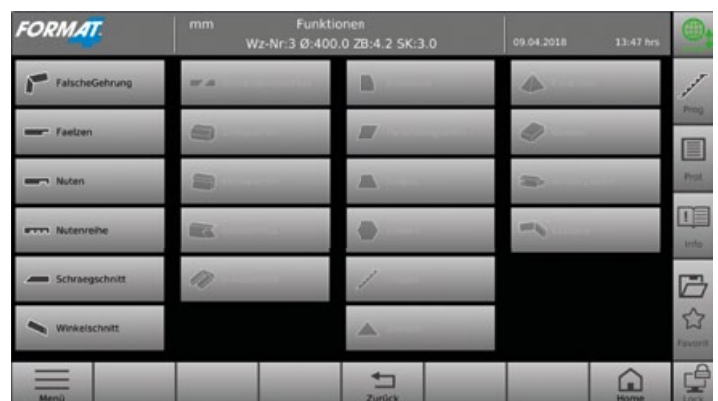


Intuitive „smartouch“-Steuerung mit 15“-Touchscreen

Sämtliche Achsen der Maschine können ergonomisch und intuitiv von der zentralen Bedieneinheit mit 15“-Touchscreen angesteuert werden. Die hauseigene Software mit grafischer Bedienoberfläche, eine Vielzahl von Programmen, eine USB-Schnittstelle und die vorbereitete Netzwerkanbindung erleichtern die Arbeit und garantieren Effizienz und Produktivität. Die USB-Schnittstelle für den Im- und Export von Daten ist für Netzwerkanbindung und Fernwartung vorbereitet.

Funktionen und Schnittprogrammen:

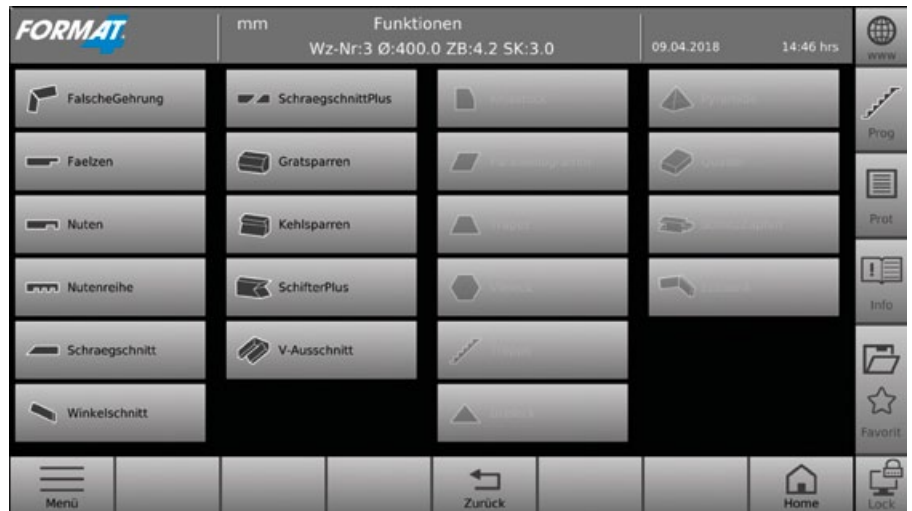
- Falzen
- Nuten
- Nutenreihe
- Winkelschnitt
- Schrägschnitt
- falsche Gehrung



kappa 550 e-motion

Funktionen und Schnittprogramme:

- Falzen
- Nuten
- Nutenreihe
- Winkelschnitt
- Schrägschnitt plus
- falsche Gehrung
- Schifterschnitt plus
- verdeckter V-Ausschnitt
- Grat- & Kehlsparren



kappa 550 e-motion plus

Auf Wunsch kann die Maschinensteuerung 'smarttouch' mit zahlreichen weiteren Programmen für geometrische Funktionen erweitert werden:

- Kniestock
- Parallelogramm
- Trapez
- Vieleck
- Treppe
- Dreieck
- Pyramide
- Quader
- Schlitz/Zapfen
- Eckbanklehne



Mehr erfahren: www.format-4.com

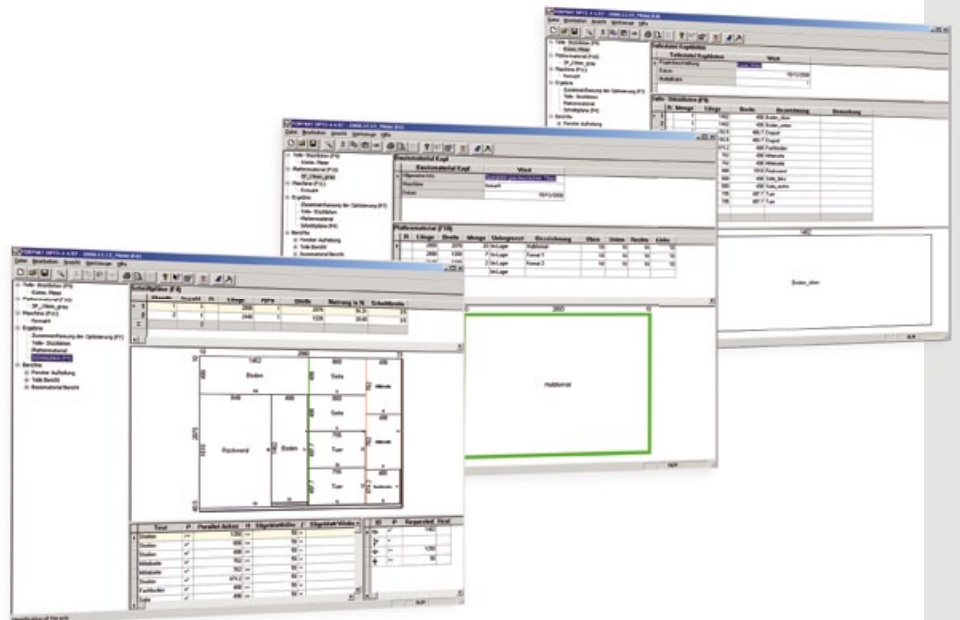
Schnittoptimierungs-Software Ardis

Ab sofort optimieren Sie Zuschnitte mit Ihrer Format-4-Formatkreissäge besonders einfach. Möglich macht dies die Integration der Ardis-Schnittoptimierung ins Format-4-Bedienkonzept.

Alle Funktionen werden übersichtlich auf der Bedienoberfläche dargestellt. So kontrollieren Sie die Werkzeugbreite und den Saum (Anschnitt) ebenso schnell und einfach, wie etwa die laut Stückliste vorgegebene Laufrichtung der Maserung bei Dekorspanplatten – Sie spart Zeit, Material und damit schlussendlich Geld.

Die Vorteile liegen auf der Hand

Dank der Integration des Format-4-Schnittoptimierungsprogramms ins Maschinen- und Bedienkonzept können alle Arbeitsschritte effizient und rasch zentral abgewickelt werden. Durch die einfache Handhabung und die übersichtliche, an-wenderfreundliche Bedienoberfläche ist keine Einschulung notwendig.



Etikettendrucker

Der Etikettendrucker sorgt nicht nur für die ordentliche Beschriftung der einzelnen Werkstücke, sondern ermöglicht auch deren rationale Weiterverarbeitung. So werden zum Beispiel Programme für nachfolgende Arbeitsgänge auf CNC-Bearbeitungszentren und Kantenanleimmaschinen ganz einfach vom Barcodescanner übernommen. Mit dem Etikettendrucker sparen Sie wertvolle Produktionszeit und erhöhen so Produktivität, Qualität und damit auch Ihren Ertrag.



Parallelanschlag

Parallelschnitte vom Feinsten

Leichtgängig und präzise verstellen Sie den Parallelanschlag per Einhand-Schnellklemmung. Beim präzisen Justieren hilft die integrierte Feineinstellung. Die Parallelschnittbreite beträgt in der Standardausstattung 1.000 mm und auf Wunsch 1.250 mm oder 1.600 mm. Die Parallelschnittskala ist groß dimensioniert und perfekt in den Kreissägetisch integriert. Das Alu-Kreissägelineal lässt sich für Absetzarbeiten oder für einfacheres Zuführen von Werkstücken nach hinten verschieben.

Elektronische Digitalanzeige, von jeder Position perfekt ablesbar

Perfekt in den Parallelanschlag integriert, zeigt Ihnen die elektronische Digitalanzeige die Schnittbreite zehntelmillimetergenau an. Das Display kann je nach Arbeitsposition um 90° gedreht werden. Zusätzliche Funktionen, wie z.B. das Einstellen von Kettenmaßen, erleichtern Ihnen die tägliche Arbeit.

Weitere Highlights elektronische Digitalanzeige:

- Gut ablesbare Werte durch hell leuchtende, rote LED-Anzeige
- Keine Batterie notwendig dank Anbindung der Stromversorgung an die Maschine
- Automatisches Erkennen, ob sich das Lineal in der Hoch- oder Liegendposition befindet
- Maßkompensation der Zahnbreite des Kreissägeblattes

Tolle Standards

Übersichtliche Skala am Kreissägetisch für exakte Einstellarbeiten und die Abschwenkfunktion des Parallelanschlages.

- Tischskala Standard
- Feineinstellung Standard



Für die Bearbeitung von besonders schmalen Werkstücken bei geschwenktem Kreissägeblatt kann das Alu-Kreissägelineal in die liegende Position gebracht werden.



Positioniersteuerung für Parallelanschlag

Die Positionierung des Parallelanschlags erfolgt elektromotorisch über eine im Kreissägetisch staubfrei integrierte Kugelumlaufspindel. Die 1/10 mm genaue Präzision, die hohe Verfahrensgeschwindigkeit und die gleichzeitige Positionierung von Parallelanschlag, Sägeblatthöhe und Sägeblattwinkel sichern Präzision und sparen wertvolle Arbeitszeit.

- Automatische Maßkorrektur bei liegendem Anschlaglineal
- Parallelanschlag-Parkposition
- Keine Kollision mit Sägeblatt durch Abstimmung von Werkzeugdatenbank mit Positioniersteuerung
- Parallelanschlag über die gesamte Schnittbreite abschwenkbar

Formatschiebetisch „X-Roll“, 10 Jahre Garantie

Meisterstück Schiebetisch -
Unerreichte Präzision und Laufruhe!



Die Langlebigkeit:

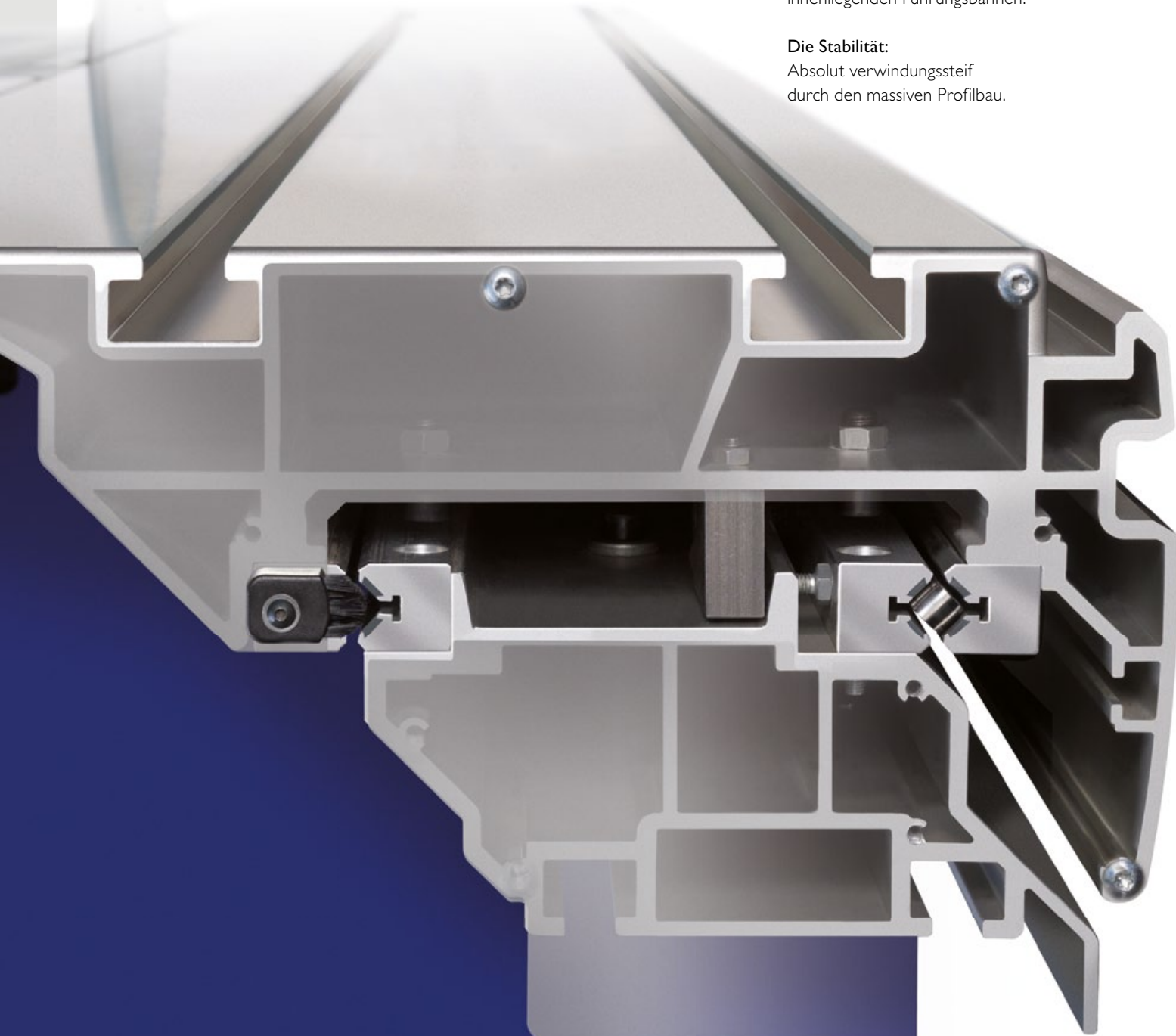
Langlebige Führungen mit Format-4 -
Linearführungssystem: Keine Punktbelastung
durch Rollen-Zwangsführung!

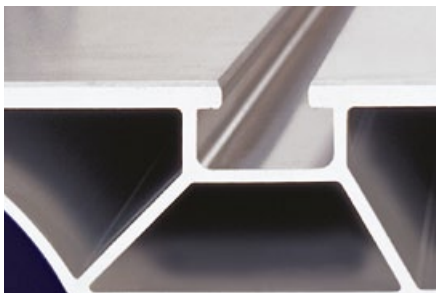
Wartungsfrei:

Wartungsfrei und staubgeschützt
durch die verdeckten und seitlich
innenliegenden Führungsbahnen.

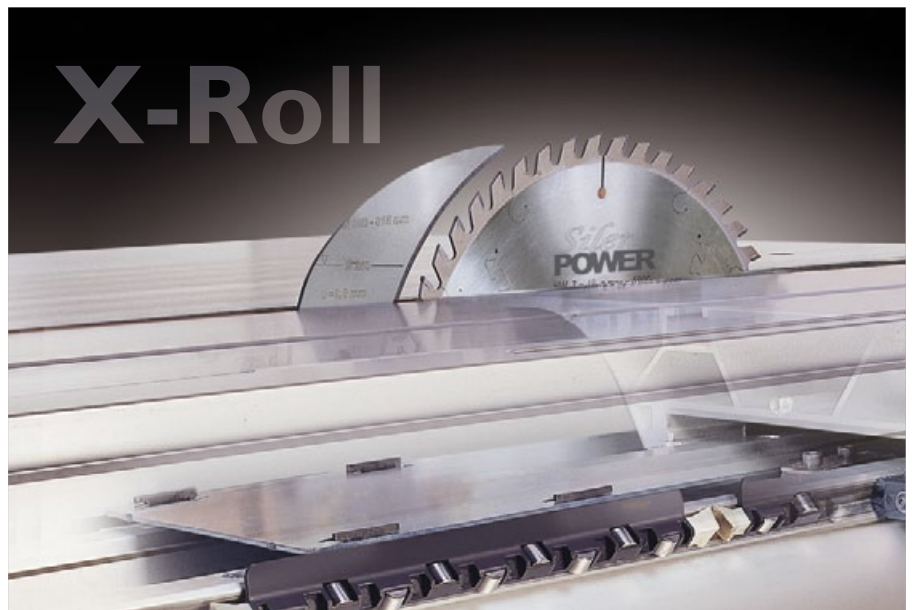
Die Stabilität:

Absolut verwindungssteif
durch den massiven Profilbau.





Schutz vor Verschmutzung:
 Staubgeschützt durch das spezielle
 „12-fach“-Abstreifersystem
 → 4 Abstreifbürsten
 → 8 Silikonabstreifer



Groß dimensioniert und für höchste Belastungen konzipiert, „schwebt“ der Alu-Formatschiebetisch auf „X-Roll“, einer hochentwickelten, modernen Führungstechnologie für Format-4-Formatschiebetische. Durch die x-förmige („X-Roll“) Anordnung der Laufrollen verteilt sich die auftretende Druckbelastung optimal auf alle Seiten. Die lineare Auflage der Stahlrollen auf den gehärteten und geschliffenen Führungsflächen garantiert unerreichte Präzision und Laufruhe. „X-Roll“ sichert Ihnen die Qualität und Präzision, die Sie von Ihrer neuen Formatkreissäge erwarten. Und hier noch ein weiterer Grund, sich für Format-4 zu entscheiden: 10 Jahre Werksgarantie unterstreichen die Zuverlässigkeit von „X-Roll“.



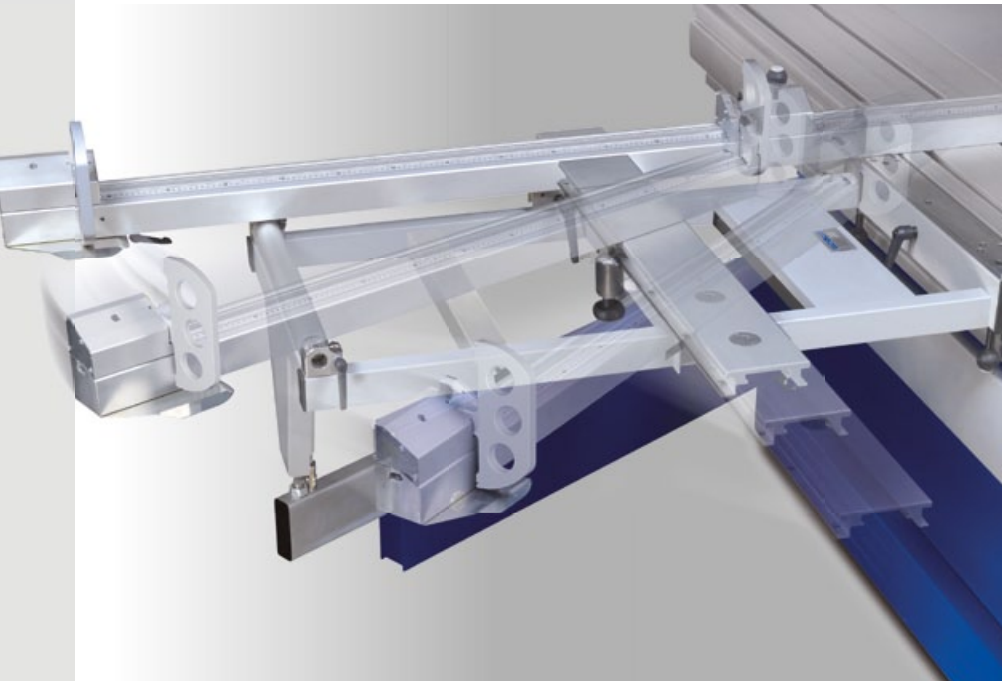
Fixieren in jeder Position - Mehrfacharretierung am Schiebetisch

Der tausendfach bewährte "X-Roll"-
 Formatschiebetisch mit Linearführungs-
 system wird mit einer Rastschiene aus
 rostfreiem Edelstahl ausgestattet, die eine
 Arretierung in allen Positionen erlaubt.
 (Option)



Auf Wunsch steigern Sie den Bedien-
 komfort und verkürzen Ihre Arbeits-
 wege mit den Ein- und Austasten
 direkt am Formatschiebetisch.

Auslegertische, Sie haben die Wahl ...



Auslegertisch „X-Roll“

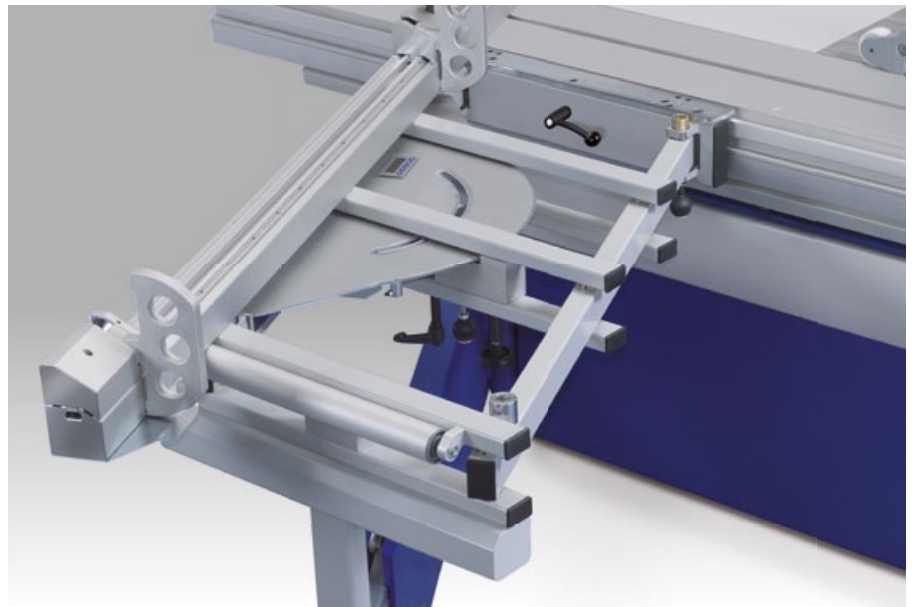
Die über eine „X-Roll“-Führung verschiebbare Auflageschiene ist schnell- und feineinstellbar. Das Ablesen des Einstellwinkels erfolgt auf 1/100° genau mit Hilfe einer Digitalanzeige. Der Ausleger-Ablänganschlag kann sowohl stoß-, als auch schubseitig eingesetzt werden. Die Winkel-Längenkompensation erfolgt über Nonius oder „digi-compensation plus“. Der Auslegertisch „X-Roll“ verbindet die Vorteile des Standard-Auslegers und des Parallelogramm-Auslegers zum absoluten Bestpreis.

- Exakter 90°-Anschlag
- Einfaches Einstellen des Gehrungswinkels
- Große Auflagefläche
- Größte Stabilität durch verschweißte Rahmenkonstruktion



„digi-compensation plus“

Das digitale Winkel- und Längenkompensationsmodul „digi-compensation plus“ für „X-Roll“- oder Parallelogramm-Auslegertische kompensiert durch Winkeleinstellungen auftretenden Längendifferenzen des Ablänganschlages. Die direkte Kommunikation mit der Steuerung gleicht zusätzlich den Anschlagwert des Längenanschlagbackens an die Zahnbreite und Schwenkung des Sägeblattes an. So erzielen sie immer ein exaktes Ist-Maß ohne Nacheichen bei Verwendung unterschiedlicher Sägeblätter.



Parallelogramm-Auslegertisch

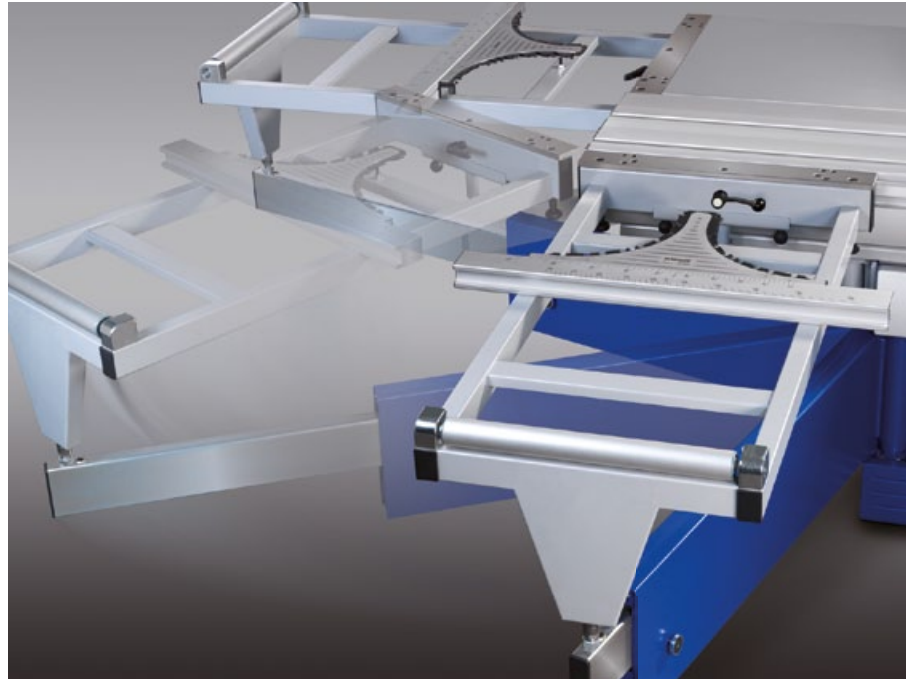
Der massiv ausgeführte, neue Parallelogramm-Auslegertisch ermöglicht stufenlos einstellbare Gehrungsschnitte von -45° bis +45°. Die Werkstückauflagefläche bleibt in jeder Winkeleinstellung erhalten. Das Ablesen des Einstellwinkels erfolgt auf 1/100 Grad genau über die Digitalanzeige. Die Winkel-Längenkompensation erfolgt über Nonius oder „digi-compensation plus“.

Ausleger parken

Nie mehr demontieren, einfachste Bedienung und geringster Platzbedarf. Auslegertisch leicht wegschwenkbar! Schluss mit dem komplizierten Ab- und Aufbau von Auslegertischen! Die Schwenkeinrichtung der kappa 550 sorgt für Bedienkomfort der Extraklasse und spart ganz nebenbei auch noch wertvolle Werkstattfläche.

Als Option lieferbar für:

- Auslegertisch Standard
- Auslegertisch „X-Roll“
- Parallelogramm-Auslegertisch



Digital und zehntelgenau

Auf Wunsch statten wir Ihre Format-4 mit dem Digital-Ausleger-Ablänganschlag aus. Dabei zeigt Ihnen die formschön integrierte, elektronische Digitalanzeige den zehntel-millimetergenauen Einstellwert an. Zusatzfunktionen wie z. B. die Feineinstellung und die Einstellung von Kettenmaßen erleichtern Ihnen Ihre tägliche Arbeit.

Ausleger-Ablänganschlag

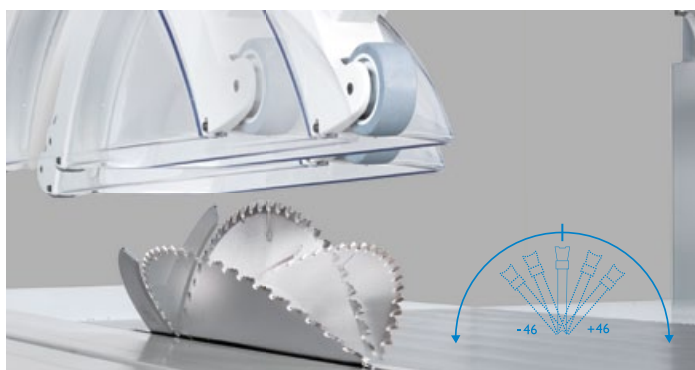
Der Ausleger-Ablänganschlag ermöglicht Ihnen Ablängschnitte bis 3.200 mm. Bereits in der Standardausstattung erhalten Sie Technik und Komfort der Spitzenklasse. Die zur Bedienseite geneigte Skala und die Ableseoptik am Anschlagbacken gewährleisten präzise Einstellarbeit.



Schnell anpassbarer Oberschutz

Die Bedienung des Oberschutzes ist einfach und komfortabel. Die verschiebbare Absaughaube kann für die Schwenkung in beide Richtungen mühelos angepasst werden, ohne dass die Haube ausgetauscht werden muss.

Perfekte Absaugergebnisse liefern die neu entwickelte Oberschutzhaube und die Untertischabsaugung. Auf Linearführungen lässt sich die Oberschutzhaube im markanten Design leicht höhenverstellen. Die Späne werden von der Schutzhaube über einen kurzen Absaugschlauch dem Absaugrohr zugeführt. Die Untertischabsaugung umschließt das gesamte Kreissägeaggregat. Der Spänekanal ist ablufttechnisch perfekt geformt, ein optimierter Spänefluss für den Vorritzer sorgt zudem für absolut perfekte Absaugergebnisse.

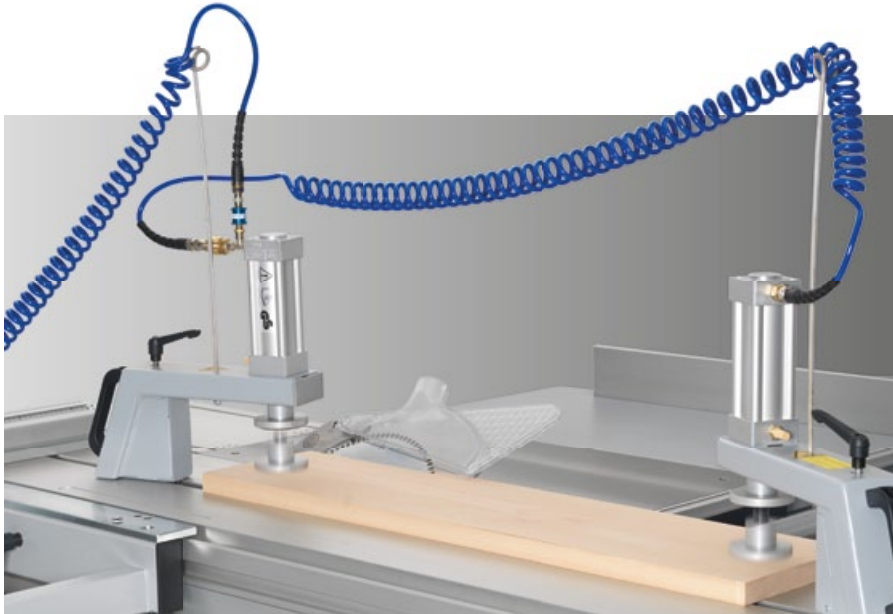


Fernentriegelung

Mit einem Handgriff kann der Oberschutz entriegelt und komplett aus dem Bereich des Maschinentisches weggeschwenkt werden. Auf Wunsch erfolgt die Entriegelung des Oberschutzes direkt über einen Hebel an der Haube.



Details, die begeistern!



Pneumatischer Niederhalter

Bequemes Klemmen von Werkstücken bei maximaler Flexibilität. Einsetzbar auf allen Formatkreissägen und Fräsmaschinen mit Schiebetisch.

Vorteile:

- Einfaches Nachrüsten dank magnetischer Halterung
- Sicherheitszylinder für maximalen Arbeitsschutz
- Druckbalkenfunktion bei jeder Schiebetischlänge möglich
- Klemmhöhe: 95 mm, Spannkraft: ca. 300 kg



Immer griffbereit & gut sichtbar – Front-Werkzeugfach mit LED

Auf Wunsch stellen wir ihre kappa 590 mit einer LED-Beleuchtung und einem integrierten Werkzeugfach für 4 Sägeblätter mit einem Durchmesser von max. 400 mm, 1 Sägeblatt mit einem Durchmesser von max. 550 mm plus 2 Spaltkeilen aus.

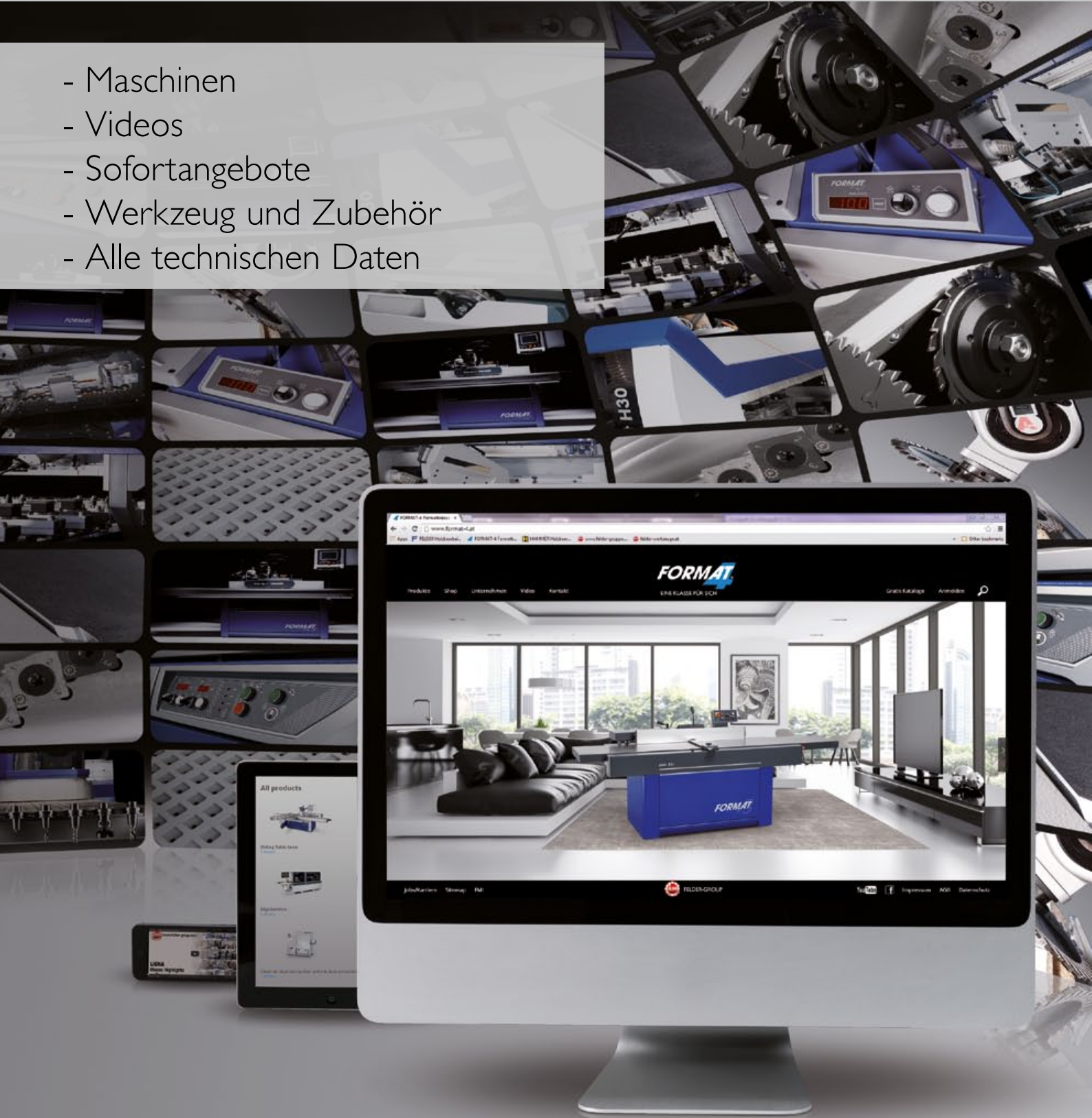


Sprüheinrichtung

Für die Bearbeitung von NE-Metallen oder Kunststoffen kann Ihre Format-4 mit einer Sprüheinrichtung ausgestattet werden. Dabei wird Hochleistungsschmieröl vom Sprühmittelbehälter direkt zur Sprühdüse am Sägeblatt geleitet.

Besuchen Sie uns im Internet und entdecken Sie:

- Maschinen
- Videos
- Sofortangebote
- Werkzeug und Zubehör
- Alle technischen Daten



www.format-4.com

FORMAT[®]



Die erste Wahl bei Formatkreissägen

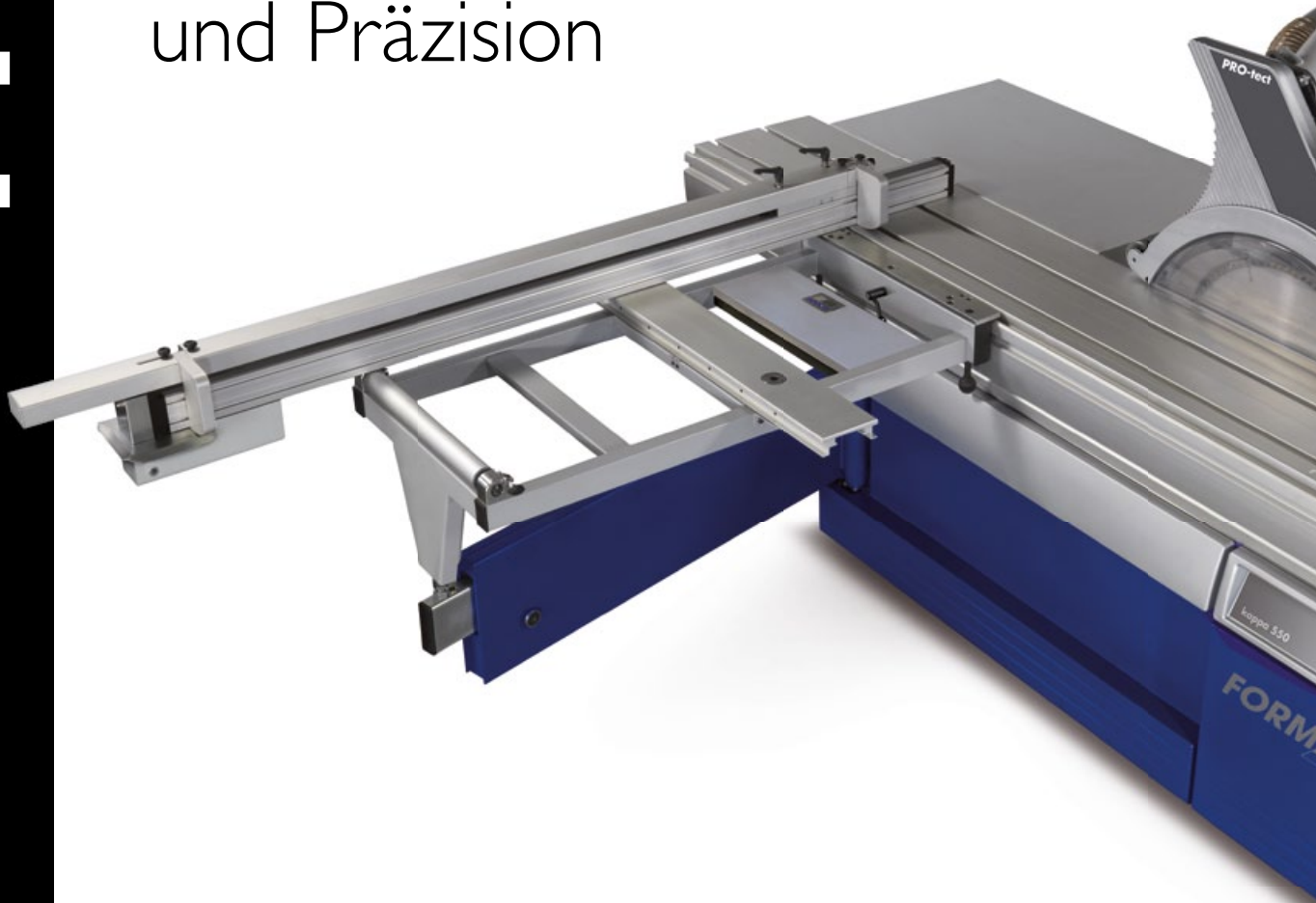
kappa 550



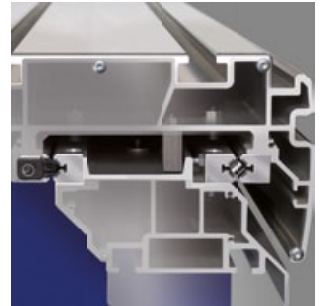
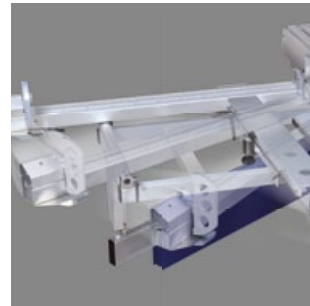
Kappa 550

FORMAT

Der neue Maßstab
für Größe, Leistung
und Präzision



Die erste Wahl bei Formatkreissägen:
Die kappa 550 beeindruckt in der e-motion
Ausstattung unter anderem mit dem
elektromotorisch gesteuerten Parallelanschlag,
unlimitierten Werkzeugspeicherplätzen und
programmierbaren Schnittabfolgen. Am über-
sichtlichen TFT-Touchscreen steuern Sie alle
Arbeitsschritte aus einer zentralen Position.



„digi-compensation plus“

Werkzeugloses
Sägeblattwechsel-
System

Auslegertisch
„X-Roll“

Der
Formatschiebetisch
„X-Roll“

Ausleger parken

Vorritzaggregat mit
Parkfunktion



kappa 550 x-motion



kappa 550

Präzisions-Kreissägeaggregat, 202 mm Schnitthöhe

SENSATIONELL: Vorritzaggregat mit Parkposition

- Nie mehr Vorritzer ausbauen!
- Auf Knopfdruck wird der Vorritzer geparkt
- Sägeblätter bis Ø 550 mm ohne Vorritzerausbau einsetzbar

3-Achs-Vorritzaggregat „Control“ – Vorritzpositionen speichern und abrufen

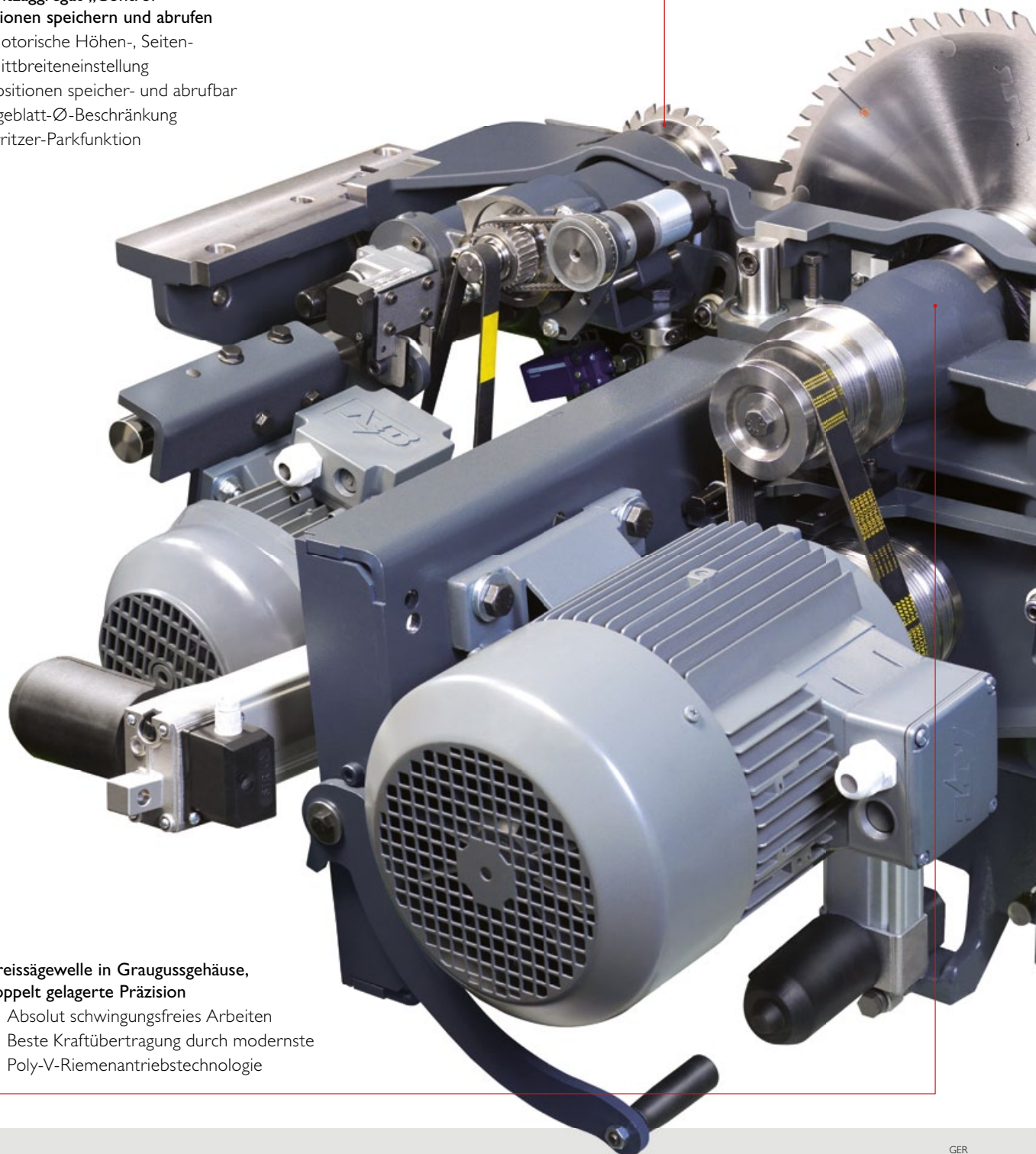
- Elektromotorische Höhen-, Seiten- und Schnittbreiteneinstellung
- Vorritzpositionen speicher- und abrufbar
- Keine Sägeblatt-Ø-Beschränkung dank Vorritzer-Parkfunktion

Große Schnitthöhe, auch mit Vorritzer

- 202 mm Schnitthöhe bei 90°, 141 mm bei 45° (Sägeblatt-Ø 550 mm)
- 127 mm Schnitthöhe mit Vorritzer (Sägeblatt-Ø 400 mm)
- Sägeblätter bis Ø 400 mm unter Tisch versenkbar

Kreissägewelle in Graugussgehäuse, doppelt gelagerte Präzision

- Absolut schwingungsfreies Arbeiten
- Beste Kraftübertragung durch modernste Poly-V-Riemenantriebstechnologie



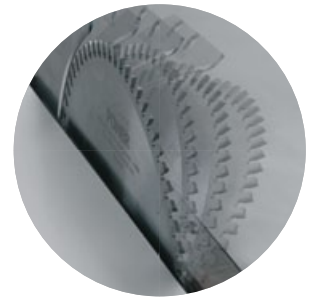
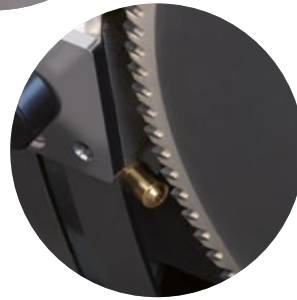
Nuten mit der Kreissäge

- Abnehmbarer Kreissägeflansch (Standard)
- Spanneinheit für Schlitzsägen (601-130)
- Nutwerkzeuge bis 19,5 mm Nutbreite einsetzbar



Sprüheinrichtung (Option)

- Für die Bearbeitung von Leichtmetallen und Kunststoff



Kreissägeblatt-Schwenkung

- Kreissägeblatt-Schwenkung 0–46°
- 202 mm Schnitthöhe bei 90°, 141 mm Schnitthöhe bei 45°

Schwenksegmentführung „Easy-Glide“, besser geht's nicht!

- Präzise, zwangsgeführte Doppelaufhängung
- Höchste Belastbarkeit und Lebensdauer
- Spielfreie Schwenkung
- Unempfindlich gegen Staub
- Absolut wartungsfrei
- Absolut schmierstofffrei
- 6 Jahre Garantie



Präzisions-Höhenverstellung: robust – präzise – langlebig

- Gehärtete Präzisionsführungen
- Wartungsfreie Kugelumlaufbüchsen
- Höchste Belastbarkeit und Lebensdauer
- Unempfindlich gegen Staub
- Absolut wartungsfrei
- Absolut schmierstofffrei

Untertischabsaugung für saubere Absaugergebnisse

- Ablufttechnisch perfekt geformter Spänekanal
- Optimierter Spänefluss für Vorritzer





Vorritzer

Vorritzaggregat „Control“

Schnittbreite und Ritzhöhe des Vorritzers stellen sich automatisch, passend zu den gespeicherten Werkzeugdaten und damit zur jeweiligen Zahnbreite des Hauptsägeblattes ein. Änderungen dieser Standard-Vorritzeinstellungen können mit den jeweils verwendeten Werkzeugdaten gespeichert und abgerufen werden. Das 3-Achs-Vorritzaggregat „Control“ steht optional bei den Modellen x-motion und e-motion zur Verfügung.

Vorritzaggregat mit 2 gesteuerten Achsen

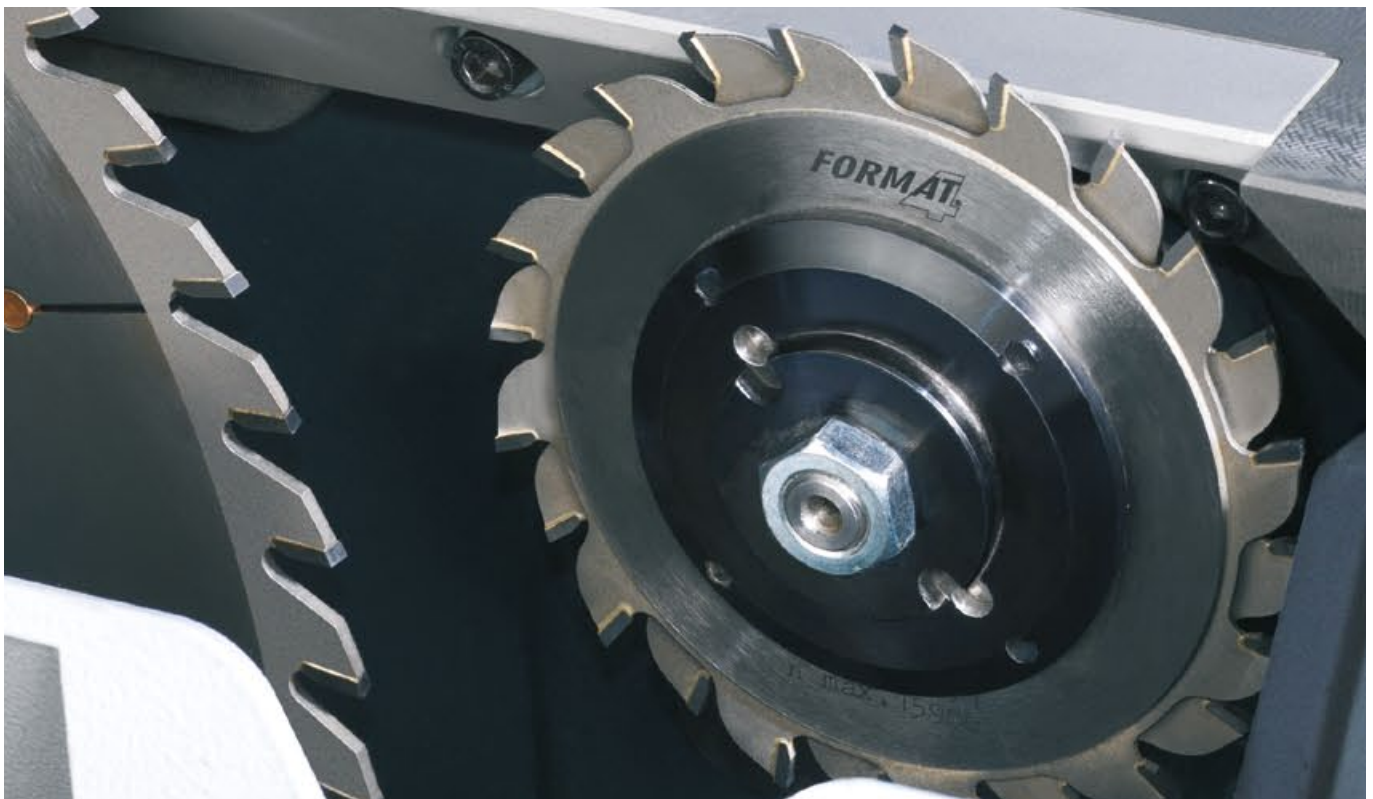
Die Vorritzsägeblatthöhe und die seitliche Position zum Sägeblatt sind bequem vom Bedienfeld aus positionierbar. Die Daten des Vorritzers können in der Werkzeugdatenbank spezifisch zum Sägeblatt gespeichert werden. Beim nächsten Aufrufen des Sägeblattes positioniert sich der Vorritzer vollautomatisch.

Vorritzaggregat „Classic“

Die Höhen- und Seiteneinstellung des Vorritzsägeblattes erfolgt manuell von der Kreissägetischseite aus. Optional können Sie Ihr Vorritzaggregat „Classic“ mit der elektrischen Höheneinstellung „Automatic“ ausstatten:

Höheneinstellung „Automatic“

Die Höheneinstellung des Vorritzsägeblattes regeln Sie per Drehknopf bequem elektrisch, die Seiteneinstellung erfolgt manuell. Beim Einschalten des Vorritzsägeblattes hebt sich dieses automatisch in die zuvor eingestellte Höhenposition und taucht nach Ausschalten wieder vollständig unter den Kreissägetisch. Das ist Komfort der Extraklasse!



Nie mehr Vorritzer ausbauen

Nie mehr Vorritzer ausbauen beim Einsatz großer Sägeblatt-durchmesser! Die Format-4 „parkt“ auf Knopfdruck den Vorritzer, schafft so Platz für große Sägeblattdurchmesser und spart Ihnen damit wertvolle Produktionszeit! Die Parkposition schützt zudem den Vorritzer vor Verharzung.



Sicherheit sichtbar gemacht, Vorritzer-Betriebsanzeige

Ein roter LED-Streifen signalisiert ab sofort den Betrieb des Vorritzers und bietet so noch höhere Arbeitssicherheit. (Option)



Sägeblattwechsel ohne Werkzeug

Schnell, unkompliziert und als weltweit einziges System komplett ohne Werkzeug:
Der Sägeblattwechsel an der Format-4, sensationell einfach – einfach sensationell!
Durch das patentierte Kraftübertragungssystem wird die geforderte Anpresskraft des Flansches erzeugt. Selbst die Klemmung des Spaltkeils erfolgt werkzeuglos per Schnellklemmhebel.
Absolute Arbeitssicherheit und maximale Produktivität sind bei Format-4 garantiert!



Einfach, sicher & schnell - „Quick-Lock“ Sägeblattklemmung

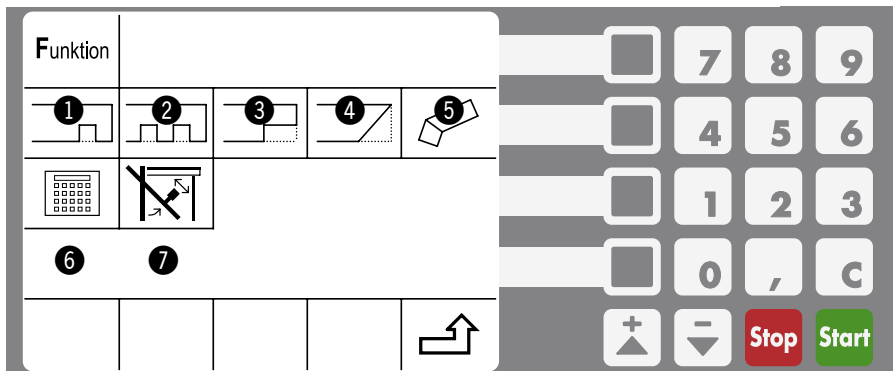
Alternativ zum weltweit einzigen werkzeuglosen Format-4 Sägeblatt-Schnellwechselsystem „Easy-Lock“ ist ab sofort das Klemmsystem „Quick-Lock“ verfügbar, das mit nur einem Bedienwerkzeug einen einfachen und schnellen Sägeblattwechsel garantiert.



kappa 550 x-motion, bis zu 6 Achsen gesteuert

CNC-Steuerung mit 5,7“
(145 mm) Touch-Farbbildschirm
im Überkopf-Bedienpaneel

- Positioniersteuerung für Sägeblatthöhe
- Positioniersteuerung für Sägeblattwinkel
- Automatische Schnitthöhenkorrektur beim Schwenken
- Anzeige für Kreissägeblatt-Drehzahl
- Steuerung für stufenlose Sägeblatt-Drehzahl (Option)
- Positioniersteuerung für Parallelanschlag mit automatischer Maßkorrektur bei geschwenktem Sägeblatt (Option)
- Alle möglichen Funktionen auch im Tipp-Betrieb verfügbar
- 99 Speicherplätze in der Werkzeug-Datenbank
- 9x 99 Speicherplätze für Schnittprogramme
- + Steuerung für 3-Achs-Vorritzaggregat „Control“ (Option)
- + Steuerung für 2-Achs Vorritzer (Option)
- + Programm-Ebene mit hinterlegten Funktionen (Nuten, Nutenreihen, Fälzen, Schrägschnitte, falsche Gehrung, Taschenrechner, Längenkompensation bei Winkelschnitten, Schifterschnitte)



Sonderfunktionen, x-motion Standard

Diese Sonderfunktionen werden immer für das aktuell verwendete Werkzeug neu berechnet und in ein Programm (Schnittfolgen) umgewandelt.

- ① Nuten
- ② Nutenreihen
- ③ Falzen
- ④ Schrägschnitte
- ⑤ Falsche Gehrung
- ⑥ Taschenrechner
- ⑦ Längenkompensation bei Winkelschnitten und Schifterschnitte

kappa 550 e-motion, bis zu 7-Achsen gesteuert

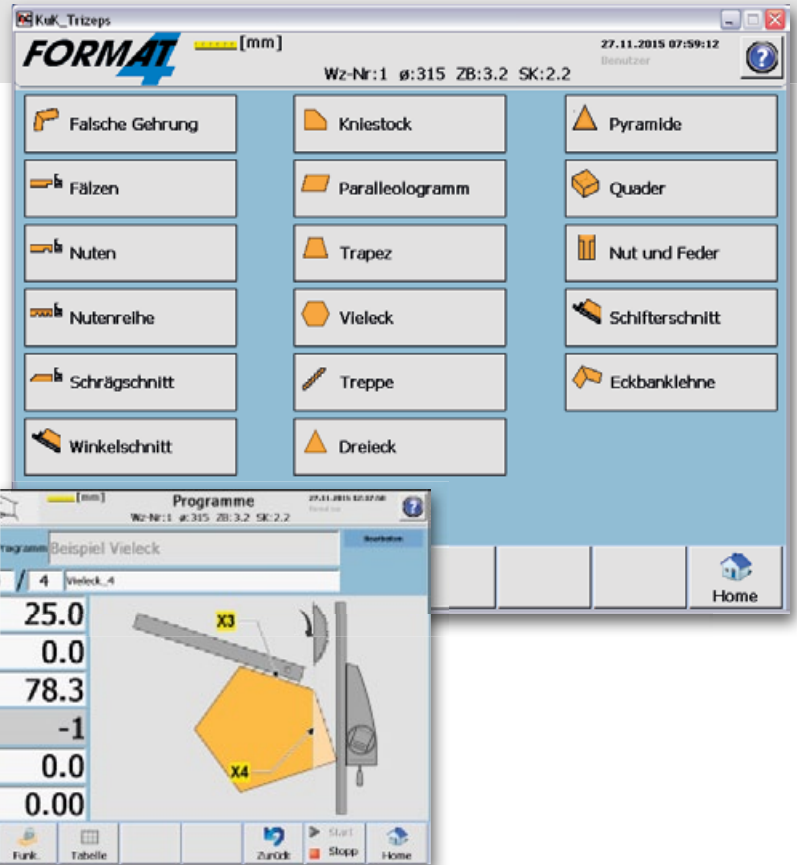
CNC-Steuerung mit 10,4" TFT-Bildschirm
(264 mm) im Überkopf-Bedienpaneel

- Positioniersteuerung für Sägeblatthöhe
 - Positioniersteuerung für Sägeblattwinkel
 - Automatische Schnitthöhenkorrektur beim Schwenken
 - Anzeige für Kreissägeblatt-Drehzahl
 - Steuerung für stufenlose Sägeblatt-Drehzahl (Option)
 - Positioniersteuerung für Parallelanschlag mit automatischer Maßkorrektur bei geschwenktem Sägeblatt
 - Alle möglichen Funktionen auch im Tipp-Betrieb verfügbar
 - Unlimitierte Speicherplätze für Werkzeuge
 - Unbegrenzte Anzahl von Speicherplätzen für Schnittprogramme
- + Steuerung für 3-Achs-Vorritzaggregat „Control“ (Option)
 - + Programm-Ebene mit hinterlegten Funktionen (Nuten, Nutenreihen, Fälzen, falsche Gehrung, Gehrungsschnitte, Taschenrechner)
 - + Programm-Ebene mit freier Benennung der Programme
 - + USB-Schnittstelle
 - + Vorbereitung für Netzwerkanbindung
 - + Schnittoptimierungs-Software Ardis (Option)
 - + Barcode-Scanner, Etikettendrucker (Option)



kappa 550 e-motion plus

Auf Wunsch statten wir Ihre kappa 550 e-motion mit dem Software Paket "e-motion plus" aus. Damit bieten wir unseren Kunden noch viele zusätzliche und nützliche Funktionen an. Folgende Werkstücke können mit dem "e-motion plus" Paket berechnet und geschnitten werden: Kniestock, Parallelogramm, Trapez, Vieleck, Treppenstufen, Dreieck, Pyramide, Quader, Nut und Feder, Schiffterschnitt und Eckbanklehnen.

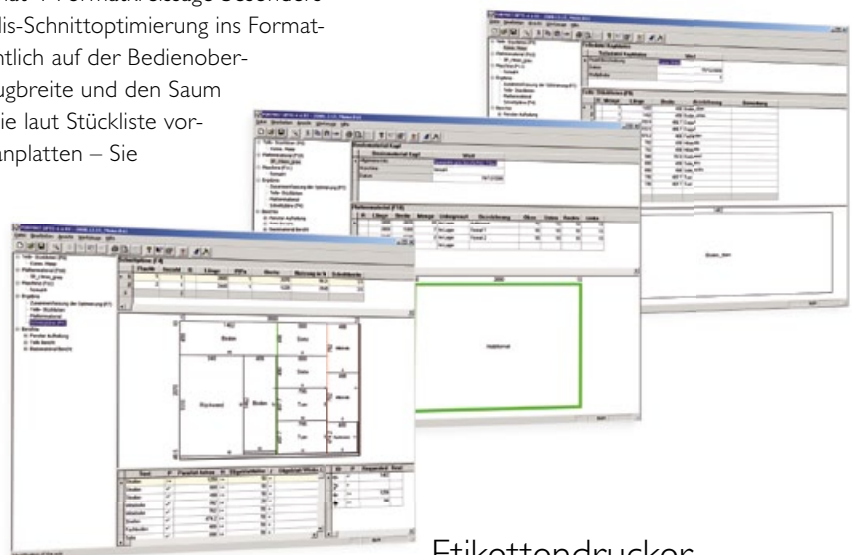


Schnittoptimierungs-Software Ardis

Ab sofort optimieren Sie Zuschnitte mit Ihrer Format-4-Formatkreissäge besonders einfach. Möglich macht dies die Integration der Ardis-Schnittoptimierung ins Format-4-Bedienkonzept. Alle Funktionen werden übersichtlich auf der Bedienoberfläche dargestellt. So kontrollieren Sie die Werkzeugbreite und den Saum (Anschnitt) ebenso schnell und einfach, wie etwa die laut Stückliste vorgegebene Laufrichtung der Maserung bei Dekorspanplatten – Sie spart Zeit, Material und damit schlussendlich Geld.

Die Vorteile liegen auf der Hand

Dank der Integration des Format-4-Schnittoptimierungsprogramms ins Maschinen- und Bedienkonzept können alle Arbeitsschritte effizient und rasch zentral abgewickelt werden. Durch die einfache Handhabung und die übersichtliche, an-wenderfreundliche Bedienoberfläche ist keine Einschulung notwendig.



Etikettendrucker

Der Etikettendrucker sorgt nicht nur für die ordentliche Beschriftung der einzelnen Werkstücke, sondern ermöglicht auch deren rationale Weiterverarbeitung. So werden zum Beispiel Programme für nachfolgende Arbeitsgänge auf CNC-Bearbeitungszentren und Kantenanleimmaschinen ganz einfach vom Barcodescanner übernommen. Mit dem Etikettendrucker sparen Sie wertvolle Produktionszeit und erhöhen so Produktivität, Qualität und damit auch Ihren Ertrag.





Tolle Standards

Übersichtliche Skala am Kreissägtisch für exakte Einstellarbeiten und die Abschwenkfunktion des Parallelanschlages.

- Tischskala Standard
- Feineinstellung Standard



Parallelanschlag

Parallelschnitte vom Feinsten

Leichtgängig und präzise verstellen Sie den Parallelanschlag per Einhand-Schnellklemmung. Beim präzisen Justieren hilft die integrierte Feineinstellung. Die Parallelschnittbreite beträgt in der Standardausstattung 1.000 mm und auf Wunsch 1.250 mm oder 1.600 mm. Die Parallelschnittskala ist groß dimensioniert und perfekt in den Kreissägetisch integriert. Das Alu-Kreissägelineal lässt sich für Absetzarbeiten oder für einfacheres Zuführen von Werkstücken nach hinten verschieben.

Elektronische Digitalanzeige, von jeder Position perfekt ablesbar

Perfekt in den Parallelanschlag integriert, zeigt Ihnen die elektronische Digitalanzeige die Schnittbreite zehntelmillimetergenau an. Das Display kann je nach Arbeitsposition um 90° gedreht werden. Zusätzliche Funktionen, wie z.B. das Einstellen von Kettenmaßen, erleichtern Ihnen die tägliche Arbeit.

Weitere Highlights elektronische Digitalanzeige:

- Gut ablesbare Werte durch hell leuchtende, rote LED-Anzeige
- Keine Batterie notwendig dank Anbindung der Stromversorgung an die Maschine
- Automatisches Erkennen, ob sich das Lineal in der Hoch- oder Liegendposition befindet
- Maßkompensation der Zahnbreite des Kreissägeblattes



Für die Bearbeitung von besonders schmalen Werkstücken bei geschwenktem Kreissägeblatt kann das Alu-Kreissägelineal in die liegende Position gebracht werden.

Positioniersteuerung für Parallelanschlag

Die Positionierung des Parallelanschlags erfolgt elektromotorisch über eine im Kreissägetisch staubfrei integrierte Kugelumlaufspindel. Die 1/10 mm genaue Präzision, die hohe Verfahrensgeschwindigkeit und die gleichzeitige Positionierung von Parallelanschlag, Sägeblatthöhe und Sägeblattwinkel sichern Präzision und sparen wertvolle Arbeitszeit.

- Automatische Maßkorrektur bei liegendem Anschlaglineal
- Parallelanschlag-Parkposition
- Keine Kollision mit Sägeblatt durch Abstimmung von Werkzeugdatenbank mit Positioniersteuerung
- Parallelanschlag über die gesamte Schnittbreite abschwenkbar



Formatschiebetisch „X-Roll“, 10 Jahre Garantie

Meisterstück Schiebetisch -
Unerreichte Präzision und Laufruhe!



Die Langlebigkeit:

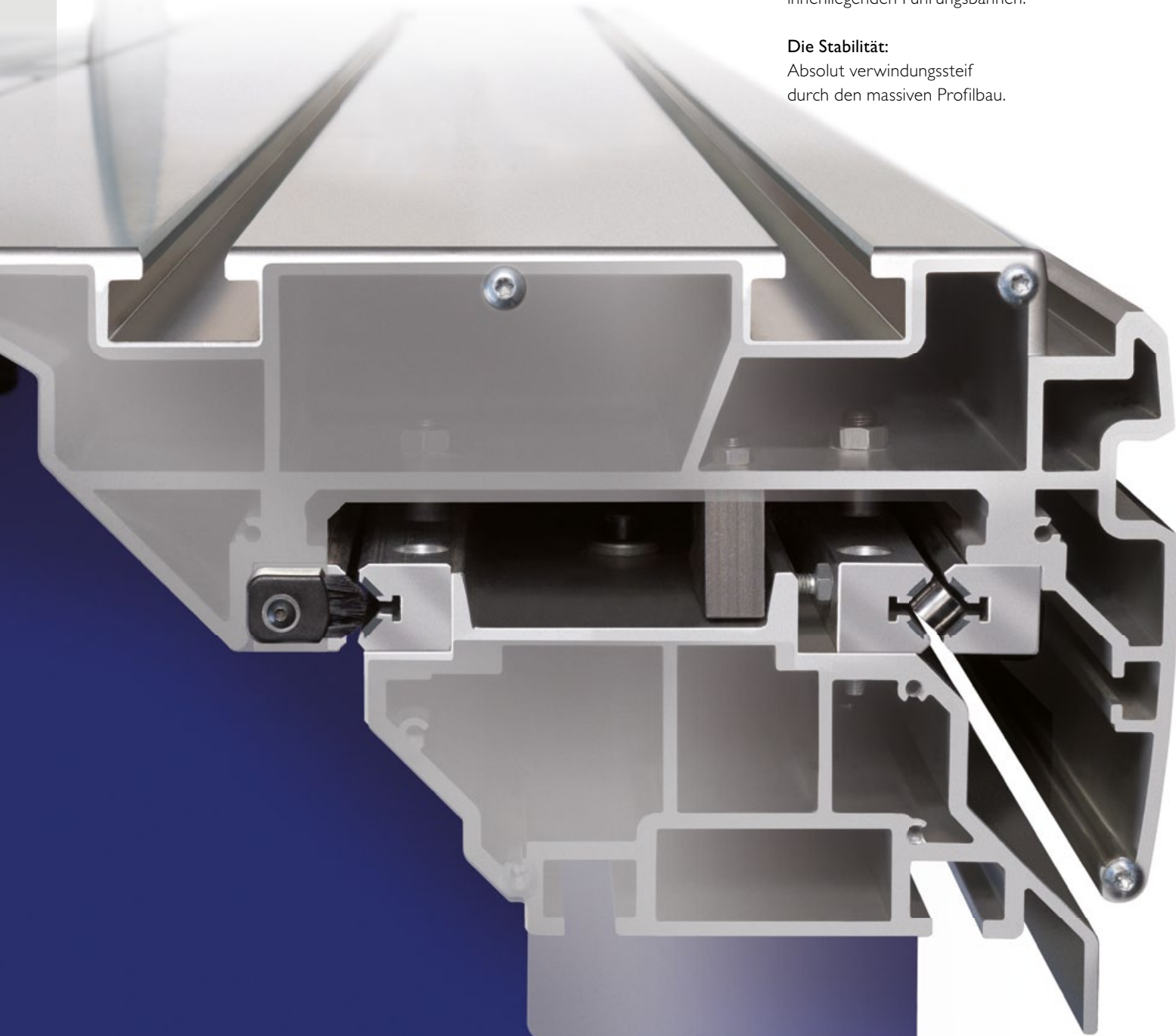
Langlebige Führungen mit Format-4 -
Linearführungssystem: Keine Punktbelastung
durch Rollen-Zwangsführung!

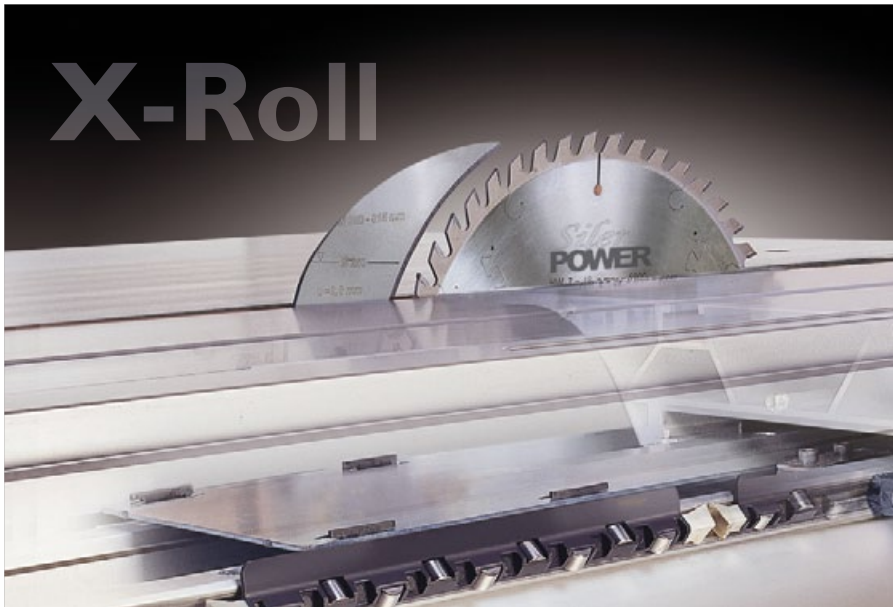
Wartungsfrei:

Wartungsfrei und staubgeschützt
durch die verdeckten und seitlich
innenliegenden Führungsbahnen.

Die Stabilität:

Absolut verwindungssteif
durch den massiven Profilbau.





Groß dimensioniert und für höchste Belastungen konzipiert, „schwebt“ der Alu-Formatschiebetisch auf „X-Roll“, einer hochentwickelten, modernen Führungstechnologie für Format-4-Formatschiebetische. Durch die x-förmige („X-Roll“) Anordnung der Laufrollen verteilt sich die auftretende Druckbelastung optimal auf alle Seiten. Die lineare Auflage der Stahlrollen auf den gehärteten und geschliffenen Führungsflächen garantiert unerreichte Präzision und Laufruhe. „X-Roll“ sichert Ihnen die Qualität und Präzision, die Sie von Ihrer neuen Formatkreissäge erwarten. Und hier noch ein weiterer Grund, sich für Format-4 zu entscheiden: 10 Jahre Werksgarantie unterstreichen die Zuverlässigkeit von „X-Roll“.



Schutz vor Verschmutzung:
 Staubgeschützt durch das spezielle „12-fach“-Abstreifersystem
 → 4 Abstreifbürsten
 → 8 Silikonabstreifer

Fixieren in jeder Position - Mehrfacharretierung am Schiebetisch

Der tausendfach bewährte "X-Roll"-Formatschiebetisch mit Linearführungssystem wird mit einer Rastschiene aus rostfreiem Edelstahl ausgestattet, die eine Arretierung in allen Positionen erlaubt. (Option)

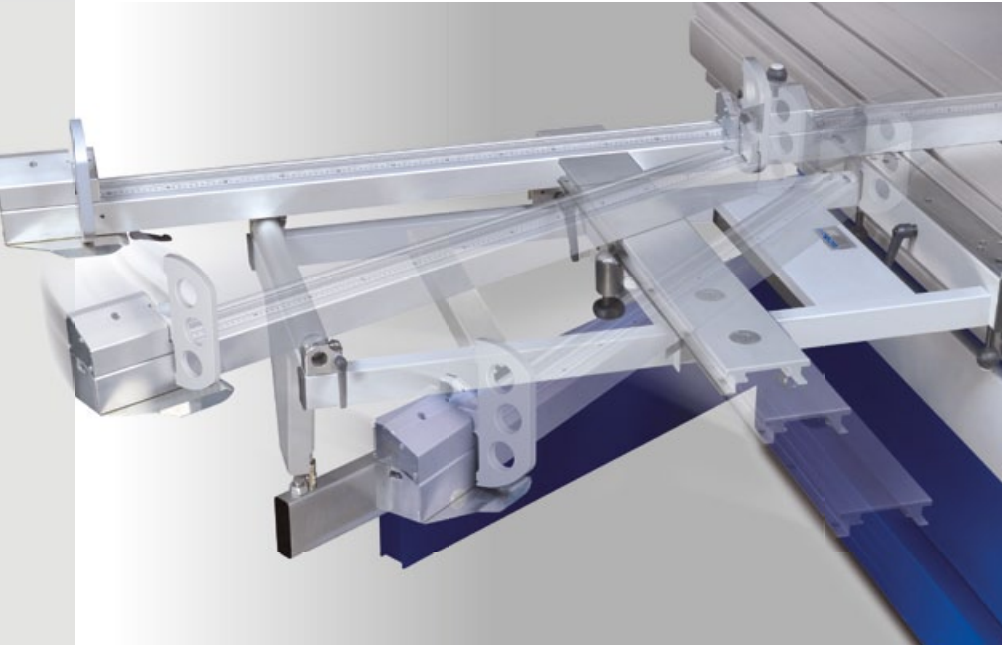
Darauf kommt's an:

- Extrem leichtgängiges, langlebiges Führungssystem! Rollenführung verhindert Punktbelastung!
- „Staubabweisende“ Konstruktion des Führungssystems, daher staubfreie, saubere Führungen.
- Führungsflächen gehärtet und geschliffen.
- 10 Jahre Garantie: auf „X-Roll“, dem Format-4-Formattischführungssystem!



Auf Wunsch steigern Sie den Bedienkomfort und verkürzen Ihre Arbeitswege mit den Ein- und Austasten direkt am Formatschiebetisch.

Auslegertische, Sie haben die Wahl ...



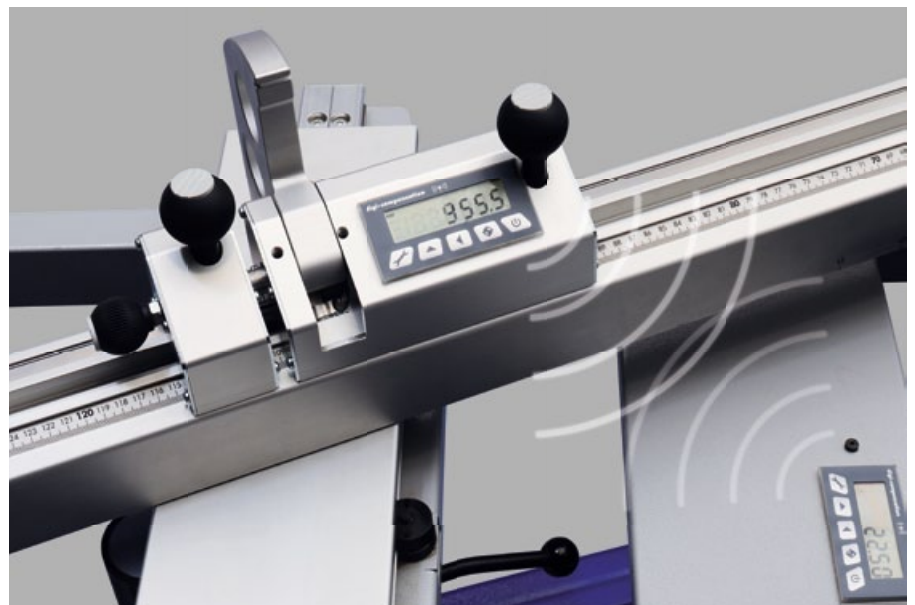
Auslegertisch „X-Roll“

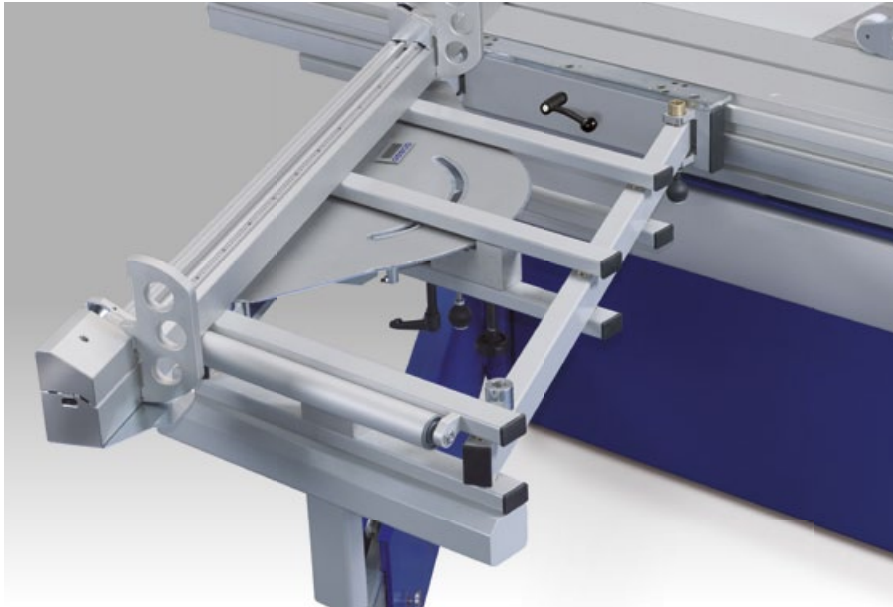
Die über eine „X-Roll“-Führung verschiebbare Auflageschiene ist schnell- und feineinstellbar. Das Ablesen des Einstellwinkels erfolgt auf 1/100° genau mit Hilfe einer Digitalanzeige. Der Ausleger-Ablänganschlag kann sowohl stoß-, als auch schubseitig eingesetzt werden. Die Winkel-Längenkompensation erfolgt über Nonius oder „digi-compensation plus“. Der Auslegertisch „X-Roll“ verbindet die Vorteile des Standard-Auslegers und des Parallelogramm-Auslegers zum absoluten Bestpreis.

- Exakter 90°-Anschlag
- Einfaches Einstellen des Gehrungswinkels
- Große Auflagefläche
- Größte Stabilität durch verschweißte Rahmenkonstruktion

„digi-compensation plus“

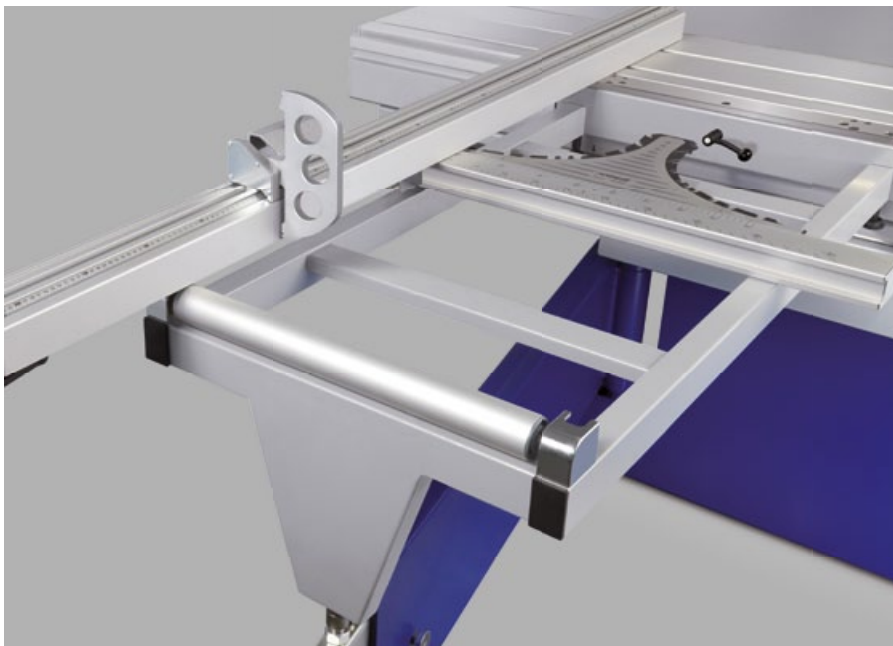
Das digitale Winkel- und Längenkompensationsmodul „digi-compensation plus“ für „X-Roll“- oder Parallelogramm-Auslegertische kompensiert durch Winkeleinstellungen auftretenden Längendifferenzen des Ablänganschlages. Die direkte Kommunikation mit der Steuerung gleicht zusätzlich den Anschlagwert des Längenanschlagbackens an die Zahnbreite und Schwenkung des Sägeblattes an. So erzielen sie immer ein exaktes Ist-Maß ohne Nacheichen bei Verwendung unterschiedlicher Sägeblätter.





Parallelogramm-Auslegertisch

Der massiv ausgeführte, neue Parallelogramm-Auslegertisch ermöglicht stufenlos einstellbare Gehrungsschnitte von -45° bis $+45^\circ$. Die Werkstückauflagefläche bleibt in jeder Winkeleinstellung erhalten. Das Ablesen des Einstellwinkels erfolgt auf $1/100$ Grad genau über die Digitalanzeige. Die Winkel-Längenkompensation erfolgt über Nonius oder „digi-compensation plus“.



Auslegertisch mit Gradraster-Indexsystem: Punktgenaue Winkeleinstellung durch das Gradraster- Index-System mit Anschlag-Längenkompensation

Keine Ablesefehler durch Skalen und Nonius. Kein Zeitverlust durch mühevolleres Herantasten an den Winkelwert. Hundertprozentig genaues Justieren und Fixieren ohne Zeitverlust und Ablesefehler sind die Vorteile des Gradraster-Index-Systems.



Digital und zehntelgenau

Auf Wunsch stellen wir Ihre Format-4 mit dem Digital-Ausleger-Ablänganschlag aus. Dabei zeigt Ihnen die formschön integrierte, elektronische Digitalanzeige den zehntel-millimetergenauen Einstellwert an. Zusatzfunktionen wie z. B. die Feineinstellung und die Einstellung von Kettenmaßen erleichtern Ihnen Ihre tägliche Arbeit.



Ausleger-Ablänganschlag

Der Ausleger-Ablänganschlag ermöglicht Ihnen Ablängschnitte bis 3.200 mm. Bereits in der Standardausstattung erhalten Sie Technik und Komfort der Spitzenklasse. Die zur Bedienseite geneigte Skala und die Ableseoptik am Anschlagbacken gewährleisten präzise Einstellarbeit.



Voll auf Kurs - Laser-Schnittfugenanzeige

Der wartungsfreie Linienlaser ist am Oberschutz montiert und in allen Lagen flexibel einstellbar. Die gut sichtbare Schnitt-Hilfslinie erleichtert das Besäumen oder Schneiden auf Riss.

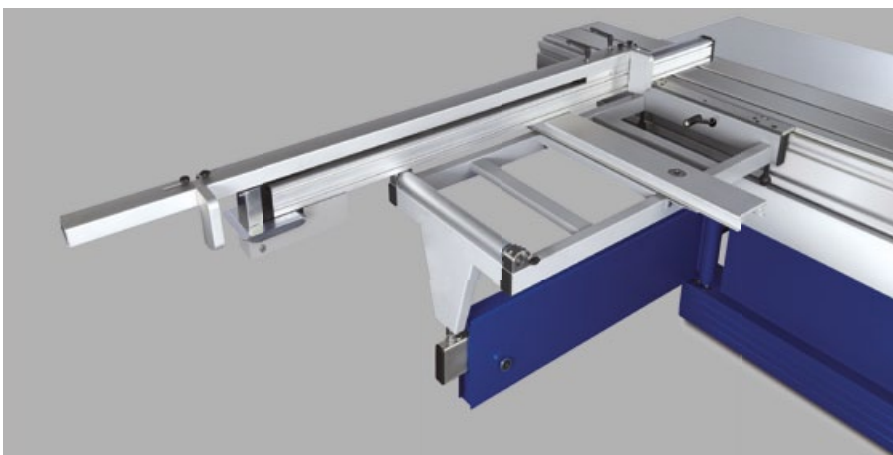


Ausleger parken

Nie mehr demontieren, einfachste Bedienung und geringster Platzbedarf. Auslegertisch leicht wegschwenkbar! Schluss mit dem komplizierten Ab- und Aufbau von Auslegertischen! Die Schwenkeinrichtung der kappa 550 sorgt für Bedienkomfort der Extraklasse und spart ganz nebenbei auch noch wertvolle Werkstattfläche.

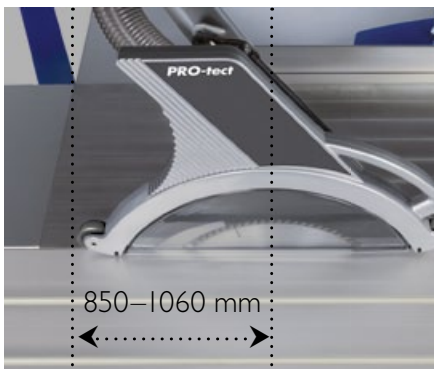
Als Option lieferbar für:

- Auslegertisch Standard
- Auslegertisch mit Gradraster-Indexsystem
- Auslegertisch „X-Roll“
- Parallelogramm-Auslegertisch



Gesteuerter Ablänganschlag

e-motion-Modelle können mit dem neuen, gesteuerten Ablänganschlag ausgestattet werden. Der sowohl stoß- als auch schubseitig einsetzbare, gesteuerte Ablänganschlag ist mit zwei Anschlagbacken ausgestattet. Die maximale Einstelllänge beträgt 3400 mm. Der Teleskopteil lässt sich mit wenigen Handgriffen abnehmen. Je nach eingestelltem Gehrungswinkel erfolgt die Längenkompensation automatisch.



Oberschutz

Der Format-4-Oberschutz ist formschön in das Maschinendesign integriert. Die Bedienung ist einfach und komfortabel. Mit einem Handgriff kann der Oberschutz entriegelt und komplett aus dem Bereich der Maschinentische weggeschwenkt werden. Die Absaughaube passt sich automatisch der verwendeten Werkstückhöhe an und bietet immer optimale Arbeitssicherheit und Absaugleistung.

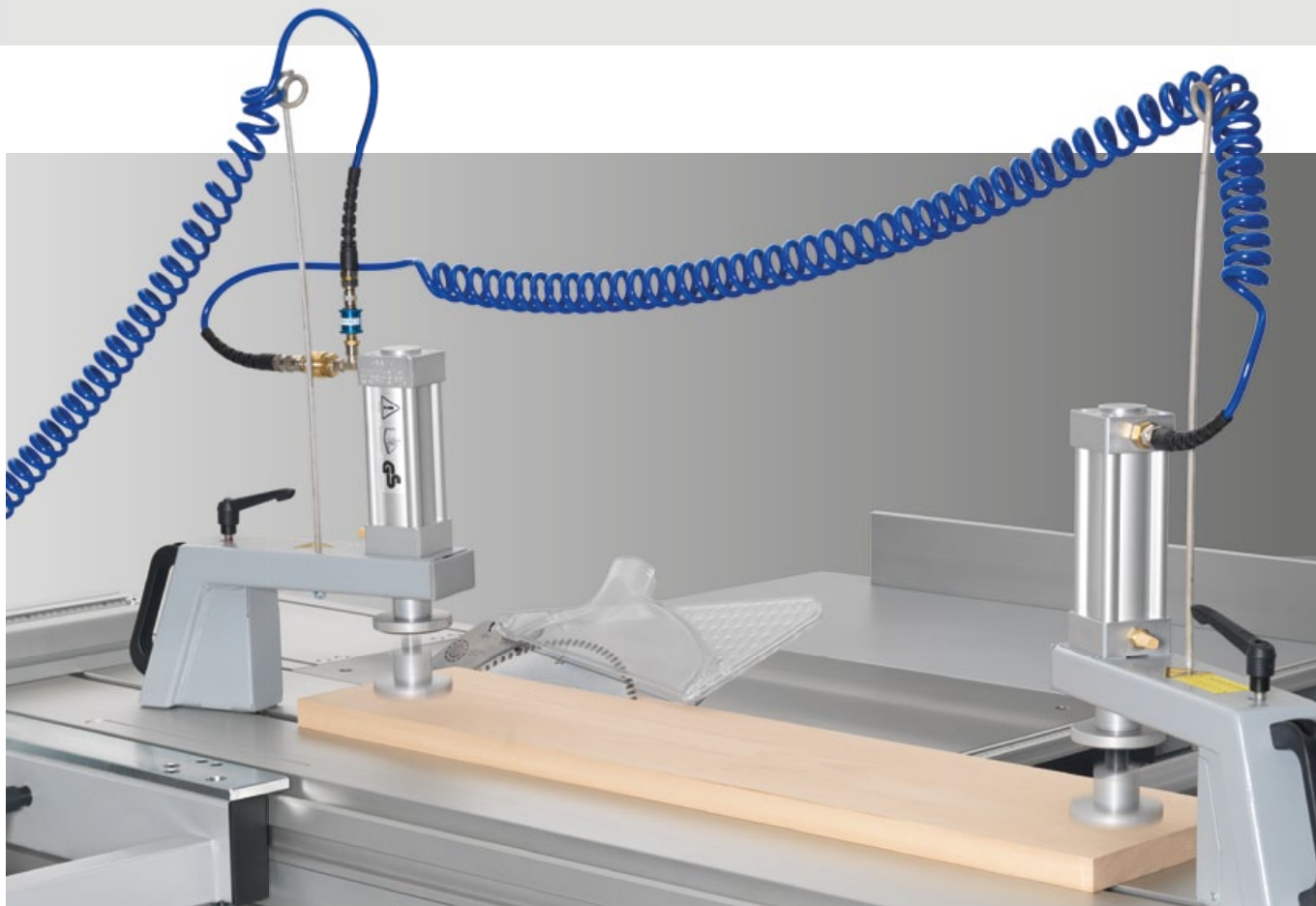
Der Freischnitt von der Sägeblattmitte bis zum Oberschutzrohr beträgt 850 mm bei maximaler Schnitthöhe. Je nach Schnitthöhe und Sägeblattdurchmesser kann ein Freischnitt von 1.060 mm erreicht werden. So können auch lange Plattenwerkstoffe wie z. B. Küchenarbeitsplatten bequem aufgeteilt werden.

Perfekte Absaugergebnisse liefern die neu entwickelte Oberschutzhaube und die Untertischabsaugung. Auf Linearführungen lässt sich die Oberschutzhaube leicht höhenverstellen. Die Späne werden von der Schutzhaube über einen kurzen Absaug Schlauch dem Absaugrohr zugeführt.



Fernentriegelung

Auf Wunsch kann die kappa 550 auch mit einer Fernentriegelung ausgestattet werden. Damit kann der Oberschutz mühelos und bequem von der Maschinenseite aus weggeschwenkt werden.



Pneumatischer Niederhalter

Bequemes Klemmen von Werkstücken bei maximaler Flexibilität. Einsetzbar auf allen Formatkreissägen und Fräsmaschinen mit Schiebetisch.

Vorteile:

- Einfaches Nachrüsten dank magnetischer Halterung
- Sicherheitszylinder für maximalen Arbeitsschutz
- Druckbalkenfunktion bei jeder Schiebetischlänge möglich
- Klemmhöhe: 95 mm, Spannkraft: ca. 300 kg

Details, die begeistern!



Werkzeugfach

Das bewährte Werkzeugfach direkt an der Maschinenvorderseite wird mit zwei neuen Magnethalterungen für Spaltkeile und einer Aufnahme für das Vorritzerblatt noch praktischer. Auch für den Besäumschuh wurde eine neue Befestigungsmöglichkeit direkt an der Maschine geschaffen. So ist alles immer an seinem Platz.



Sprüheinrichtung

Für die Bearbeitung von NE-Metallen oder Kunststoffen kann Ihre Format-4 mit einer Sprüheinrichtung ausgestattet werden. Dabei wird Hochleistungsschmieröl vom Sprühmittelbehälter direkt zur Sprühdüse am Sägeblatt geleitet.



Werkzeugablage

Werkzeugablage links vom Sägeblatt integriert - in Griffweite für komfortables Arbeiten.

Technische Daten



		kappa 550	kappa 550 x-motion	kappa 550 e-motion
Schnitthöhe		202 mm	202 mm	202 mm
Kreissägeblattschwenkung		0°–46°	0°–46°	0°–46°
Schnittbreite		1.000/1.250/1.600 mm	1.000/1.250/1.600 mm	1.000/1.250/1.600 mm
10,0 PS (7,5 kW)		S	S	S
13,5 PS (10,0 kW)		○	○	○
20,0 PS (15,0 kW)		○	○	○
Arbeitshöhe		890 mm	890 mm	890 mm
Länge [L]**	2.800 mm*	6.500 mm	6.500 mm	6.500 mm
	3.200 mm*	7.300 mm	7.300 mm	7.300 mm
	3.700 mm*	8.300 mm	8.300 mm	8.300 mm
Breite [B ₁]		1.348/1.954/2.022 mm	1.348/1.954/2.022 mm	1.348/1.954/2.022 mm
Breite [B ₂]		2.037/3.346 mm	2.037/3.346 mm	2.037/3.346/3.721 mm
Gewicht (ausstattungsabhängig, ohne Verpackung)		1.300 kg	1.300 kg	1.300 kg
Absauganschluss-Ø Kreissäge/Kreissägeschutz (Oberschutz)		120/100 mm	120/100 mm	120/100 mm

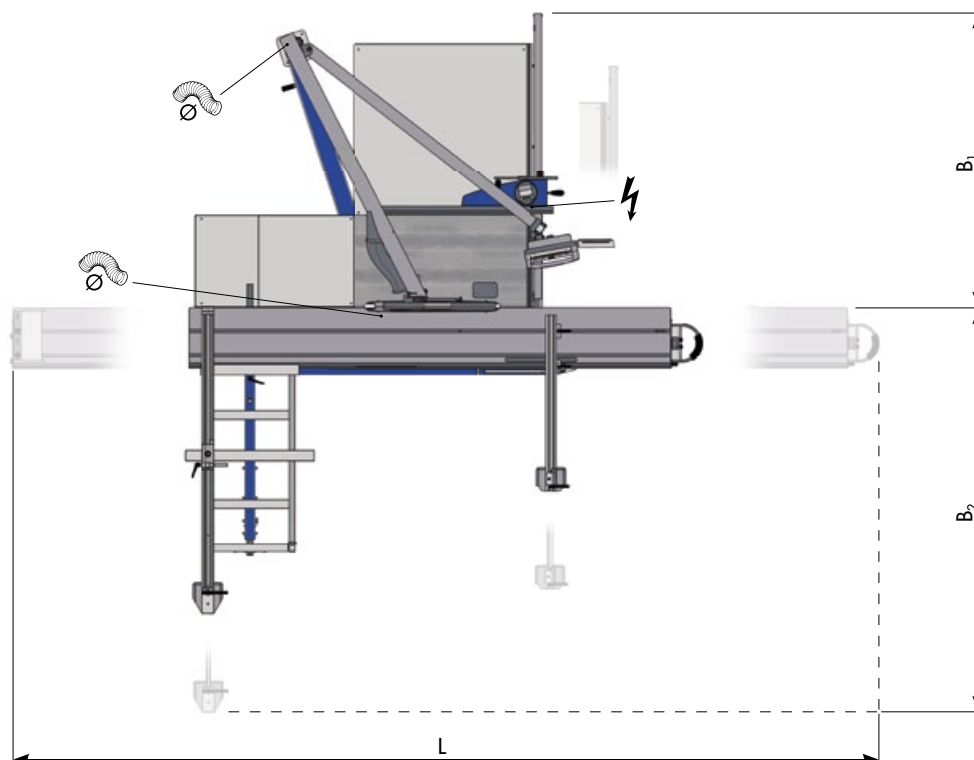
*Schnittlänge mit Auslegertisch bei max. Schnitthöhe, **Angabe des maximalen Verfahrweges abhängig von der Schiebetischlänge.;
 S ... Standardausstattung ○ ... Option - ... nicht lieferbar



Weitere Informationen zu technischen Daten, individuellen Ausstattungsmöglichkeiten und alle Lärm-Geräuschkennwerte finden Sie im Internet unter www.format-4.com

Platzbedarf

Maßstab
1:50



Symbolbild kappa 550, kappa 550 x-motion, kappa 550 e-motion

Maßangaben variieren bei der Verwendung von Sonderausstattung

Für höchste Ansprüche

kappa 400



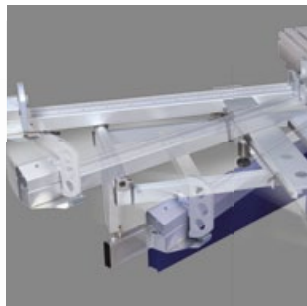
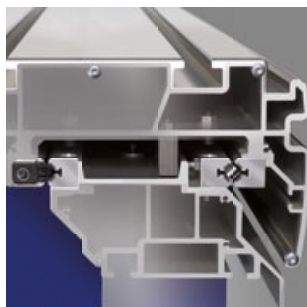
Kappa 400

FORMAT®

Überzeugend in allen Bereichen

Die Format-4 kappa 400 x-motion überzeugt in allen Bereichen. Neben einem stimmigen Preis-Leistungs-Verhältnis besteht die Formatkreissäge unter anderem mit 3-Achs-Steuerung, schwerem Kreissägeaggregat, Formatschiebetisch, Bedienkomfort und Präzision.





Der
Formatschiebetisch
„X-Roll“

Digitale Anzeigen

„Easy-Glide“
Schwenksegment-
Führungs-System

Auslegertisch
„X-Roll“

Sägeblattwechsel ohne
Werkzeug

Vorritzer
„Automatic“



kappa 400

Präzisions-Kreissägeaggregat, 133 mm Schnitthöhe

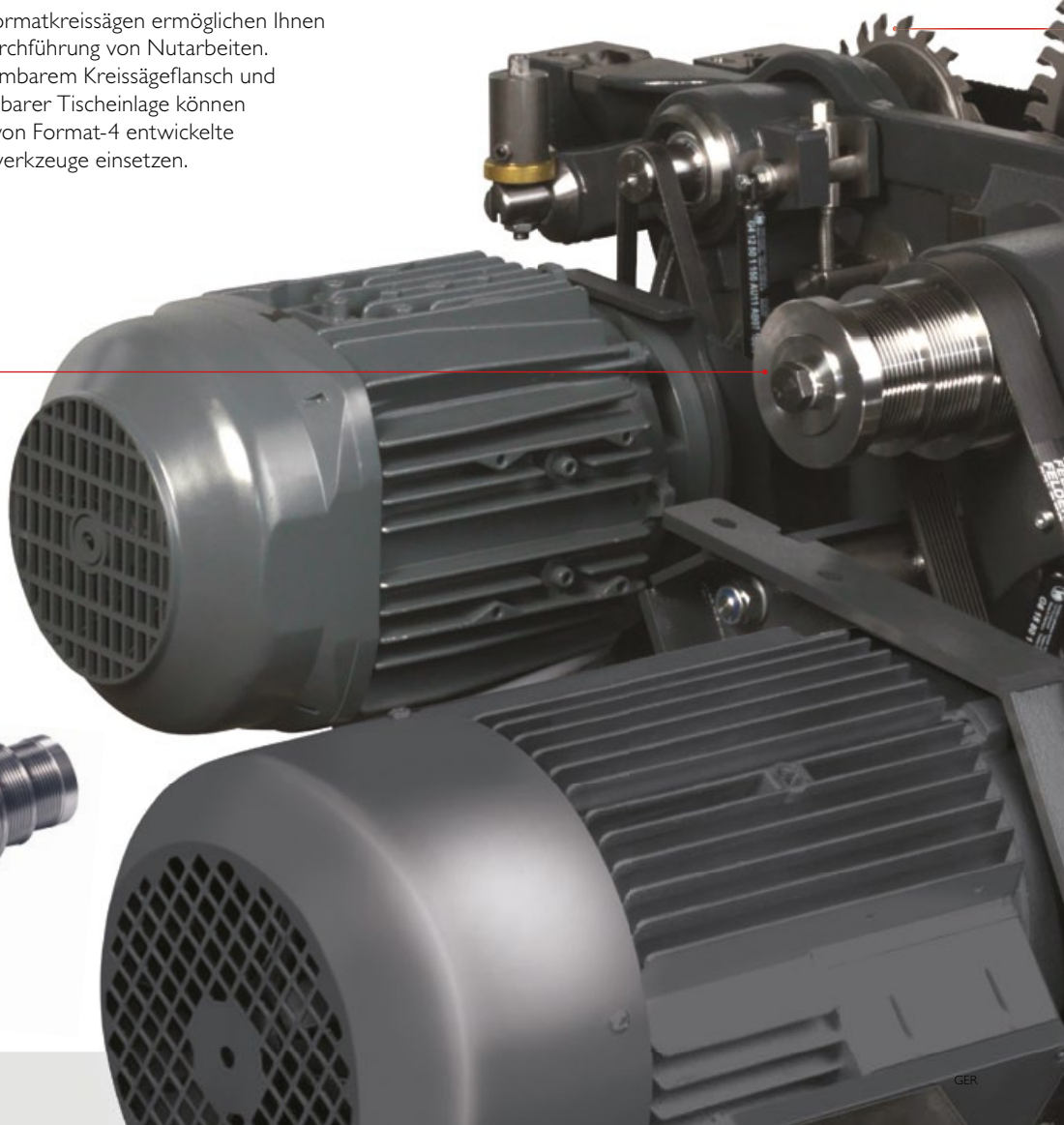
Das neuentwickelte Format-4 TOP-Aggregat aus Grauguss bietet neben maximaler Leistung und Präzision extreme Laufruhe und Effizienz:

- Schnitthöhe 133 mm bei Sägeblatt-Durchmesser 400 mm
- Elektrische Höhenverstellung mit digitaler LED-Anzeige
- Elektrische Winkelverstellung mit digitaler LED-Anzeige
- Kreissägeblatt-Schwenkung 90°–45°
- Groß dimensionierte, doppelt gelagerte Kreissägewelle
- Maximale Kraftübertragung durch großflächige Poly-V-Riemen-Auflagefläche
- 3 Drehzahlen: 3500/4500/5500 U/min
- Optimales Absaugergebnis durch ein „unter Tisch“ vollkommen umschlossenes Kreissägeaggregat
- Zwangsgeführte Höhenverstellung durch Schwalbenschwanzführung
- Präzise, zwangsgeführte Doppelaufhängung
- **6 Jahre Garantie** auf „Easy-Glide“, der Format-4-Schwenksegmentführung!
 - Höchste Belastbarkeit
 - Spielfreie Schwenkung
 - Unempfindlich gegen Staub
 - Absolut wartungsfrei
 - Absolut schmierstofffrei
- Option: Einsatz von Nutwerkzeugen bis 19,5 mm



Format-4-Formatkreissägen ermöglichen Ihnen auch die Durchführung von Nutarbeiten. Dank abnehmbarem Kreissägeflansch und herausnehmbarer Tischeinlage können Sie speziell von Format-4 entwickelte Verstellnutwerkzeuge einsetzen.

Die Kreissägewelle im massiven Graugussgehäuse ist doppelt gelagert und garantiert schwingungsfreies Arbeiten. Die Kraftübertragung erfolgt durch modernste Poly-V-Antriebstechnologie.



Vorritzer - Sie entscheiden:

Classic: Die Höhen- und Seiteneinstellung des Vorritzsägeblattes erfolgt manuell von der Kreissägetischseite aus.

Automatic: Die Höheneinstellung des Vorritzsägeblattes regeln Sie per Drehknopf bequem elektrisch, die Seiteneinstellung erfolgt manuell. Beim Einschalten des Vorritzsägeblattes hebt sich dieses automatisch in die zuvor eingestellte Höhenposition und taucht nach Ausschalten wieder vollständig unter den Kreissägetisch. Das ist Komfort der Extraklasse!

Vorritzaggregat mit 2 gesteuerten Achsen für kappa 400 x-motion:

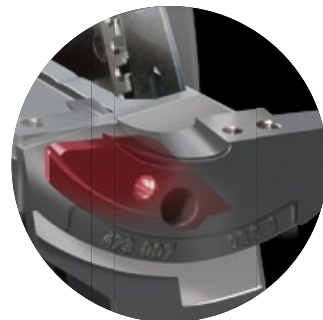
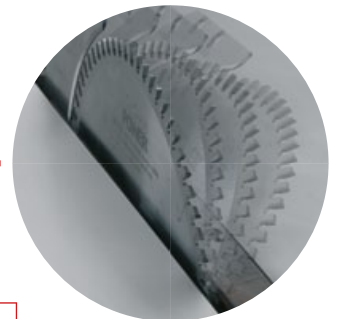
- Vorritzsägeblatthöhe und seitliche Position zum Sägeblatt bequem vom Bedienfeld aus positionieren.
- Die Daten des Vorritzers können in der Werkzeugdatenbank spezifisch zum Sägeblatt gespeichert werden. Beim nächsten Aufrufen des Sägeblattes positioniert sich der Vorritzer vollautomatisch.



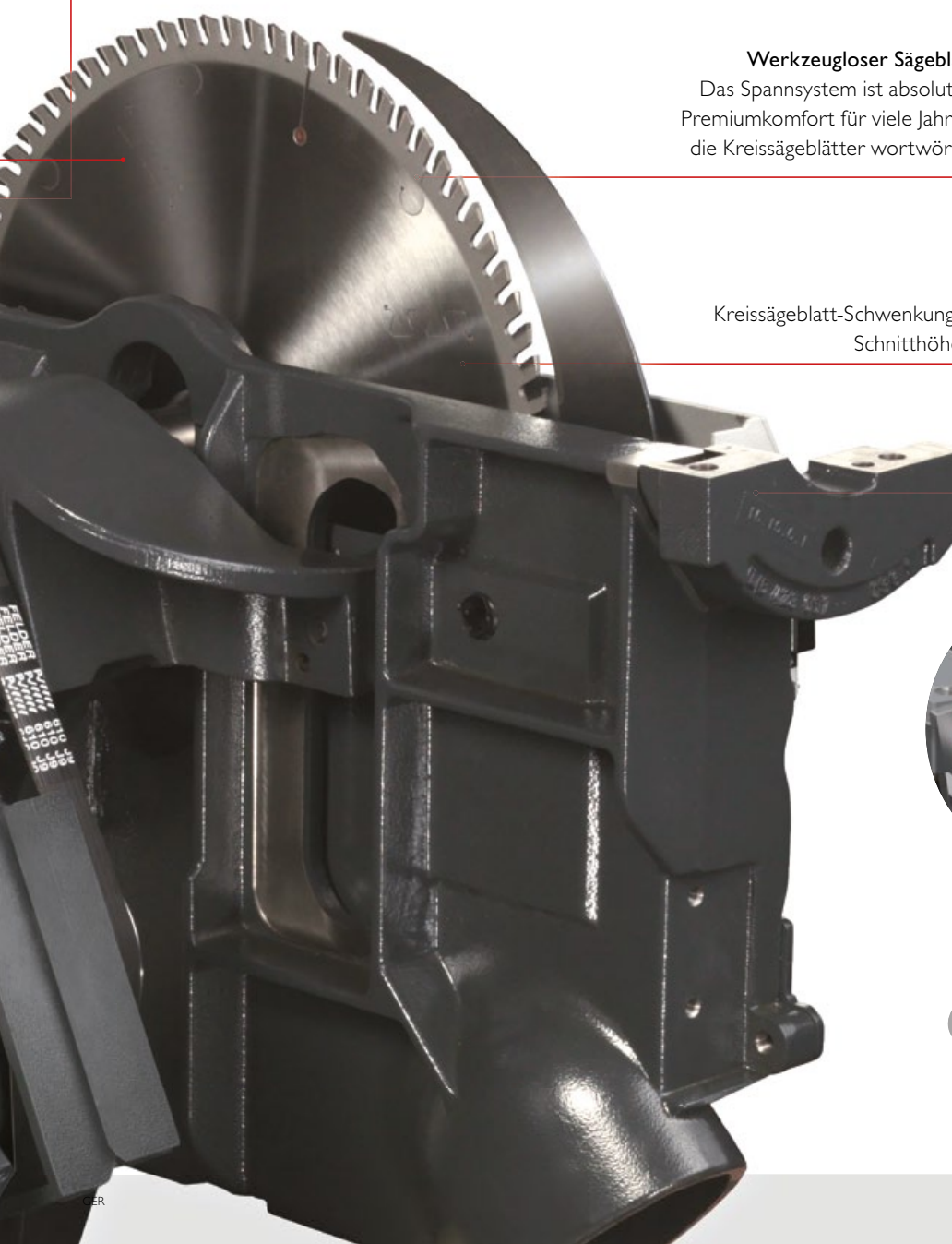
Werkzeugloser Sägeblattwechsel „Easy-Lock“

Das Spannsystem ist absolut wartungsfrei und bietet Premiumkomfort für viele Jahre: Mühelos wechseln Sie die Kreissägeblätter wortwörtlich im Handumdrehen.

Kreissägeblatt-Schwenkung 90°–45°,
Schnitthöhe 133 mm



6
JAHRE GARANTIE
auf „Easy-Glide“, der
Format-4-Schwenk-
segmentführung!





kappa 400, hoher Standard zum Bestpreis

Kreissäge-Aggregat-Steuerung „Power-Drive“

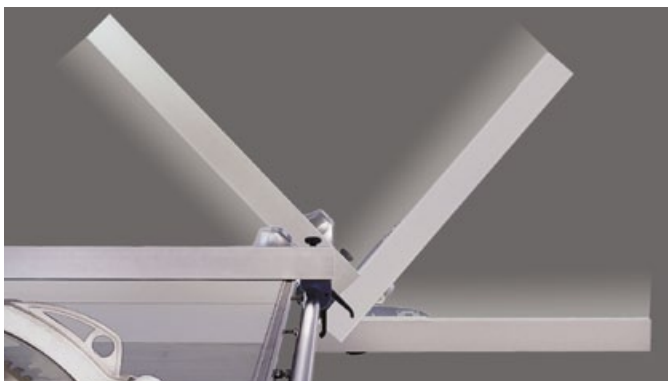
Elektrische Höhen- und Winkelverstellung per Drehknopf

Mit „Power-Drive“ erhalten Sie eine elektrische Sägeblatt-Höhenverstellung und eine Sägeblattschwenkung der Extraklasse. Über Drehknöpfe für die Schnelleinstellung wählen Sie Schnitthöhe und Schnittwinkel, die anschließende Feineinstellung erfolgt bequem per Tastknopf. Rote LED-Ziffern zeigen Ihnen am Bedienfeld exakt Ihre Einstellwerte. Beim Schwenken wird die Höheneinstellung kompensiert, die LED-Ziffern zeigen Ihnen immer die IST-Schnitthöhe an. Das übersichtliche Bedienfeld informiert Sie außerdem über die aktuelle Drehzahleinstellung.

Außerdem elektrisch höhenverstellbar: das Vorritzsägeblatt.

Bis zu 3-Achsen elektrisch verfahrbar

- Schnitthöhensteuerung
- Schnittwinkelsteuerung
- Vorritzerhöhenverstellung (Option)



Tolle Standards

Übersichtliche Skala am Kreissäge Tisch für exakte Einstellarbeiten und die Abschwenkfunktion des Parallelanschlages.

- Tischskala Standard
- Feineinstellung Standard



Parallelanschlag

Parallelschnitte vom Feinsten

Leichtgängig und präzise verstellt sich der Parallelanschlag per Einhand-Schnellklemmung. Beim präzisen Justieren hilft die integrierte Feineinstellung. Die Parallelschnittbreite beträgt in der Standardausstattung 800 mm und auf Wunsch 1250 oder 1500 mm. Die Parallelschnittskala ist groß dimensioniert und perfekt im Kreissägetisch integriert. Das Alu-Kreissägeleinal lässt sich für Absetzarbeiten oder zum besseren Zuführen von Werkstücken nach hinten verschieben.

Elektronische Digitalanzeige von jeder Position perfekt ablesbar

Perfekt in den Parallelanschlag integriert, zeigt Ihnen die elektronische Digitalanzeige die Schnittbreite zehntelmillimetergenau an. Das Display kann je nach Arbeitsposition um 90° gedreht werden. Zusätzliche Funktionen, wie z.B. das Einstellen von Kettenmaßen, erleichtern Ihnen die tägliche Arbeit.

Weitere Highlights elektronische Digitalanzeige:

- Gut ablesbare Werte durch hell leuchtende, rote LED-Anzeige
- Keine Batterie notwendig dank Anbindung der Stromversorgung an die Maschine
- Automatisches Erkennen, ob sich das Lineal in der Hoch- oder Liegendposition befindet
- Maßkompensation der Zahnweite des Kreissägeblattes



Für die Bearbeitung von besonders schmalen Werkstücken bei geschwenktem Kreissägeblatt kann das Alu-Kreissägeleinal in die liegende Position gebracht werden.

kappa 400 x-motion, bis zu 5 Achsen gesteuert

CNC-Triebwerkssteuerung
mit LCD-Farb-Bildschirm 5,7"

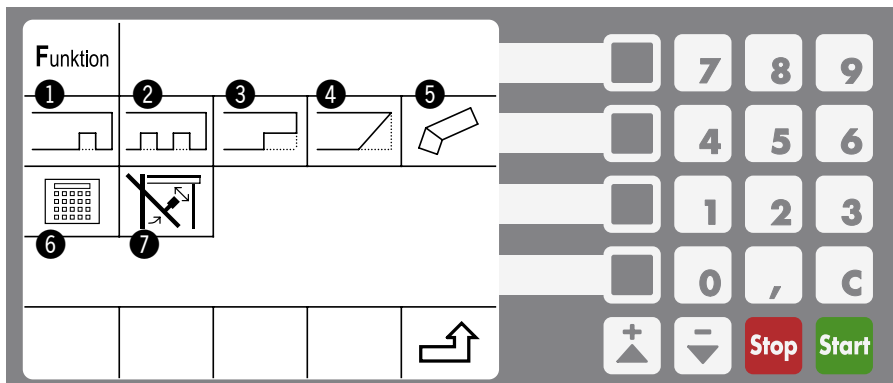
(145 mm) im Überkopf-Bedienpaneel

- Automatische Schnitthöhenkorrektur beim Schwenken
- Anzeige für Kreissägeblatt-Drehzahl
- Steuerung für stufenlose Sägeblatt-Drehzahl (Option)
- Positioniersteuerung für Parallelanschlag mit automatischer Maßkorrektur bei geschwenktem Sägeblatt (Option)
- Alle möglichen Funktionen auch im Tipp-Betrieb verfügbar
- 99 Speicherplätze in der Werkzeug-Datenbank

Bis zu 5 Achsen gesteuert

Neue Maßstäbe mit der neuen kappa 400 x-motion

- Schnitthöhensteuerung
- Schnittwinkelsteuerung
- Positioniersteuerung für Parallelanschlag
- 9x 99 Schnittprogramme, Kettenmaßfunktion
- 2-Achs Vorritzer auf Wunsch



Sonderfunktionen, x-motion Standard

Diese Sonderfunktionen werden immer für das aktuell verwendete Werkzeug neu berechnet und in ein Programm (Schnittfolgen) umgewandelt.

- ① Nuten
- ② Nutenreihen
- ③ Falzen
- ④ Schrägschnitte
- ⑤ Falsche Gehrung
- ⑥ Taschenrechner
- ⑦ Längenkompensation bei Winkelschnitten und Schifterschnitten

Positioniersteuerung für Parallelanschlag

Die Positionierung des Parallelanschlags erfolgt elektromotorisch über eine im Kreissägetisch staubfrei integrierte Kugelumlaufspindel. Die 1/10 mm genaue Steuerung, die hohe Verfahrensgeschwindigkeit sowie die gleichzeitige Positionierung von Parallelanschlag, Sägeblatthöhe und Sägeblattwinkel sichern Präzision und sparen wertvolle Arbeitszeit.

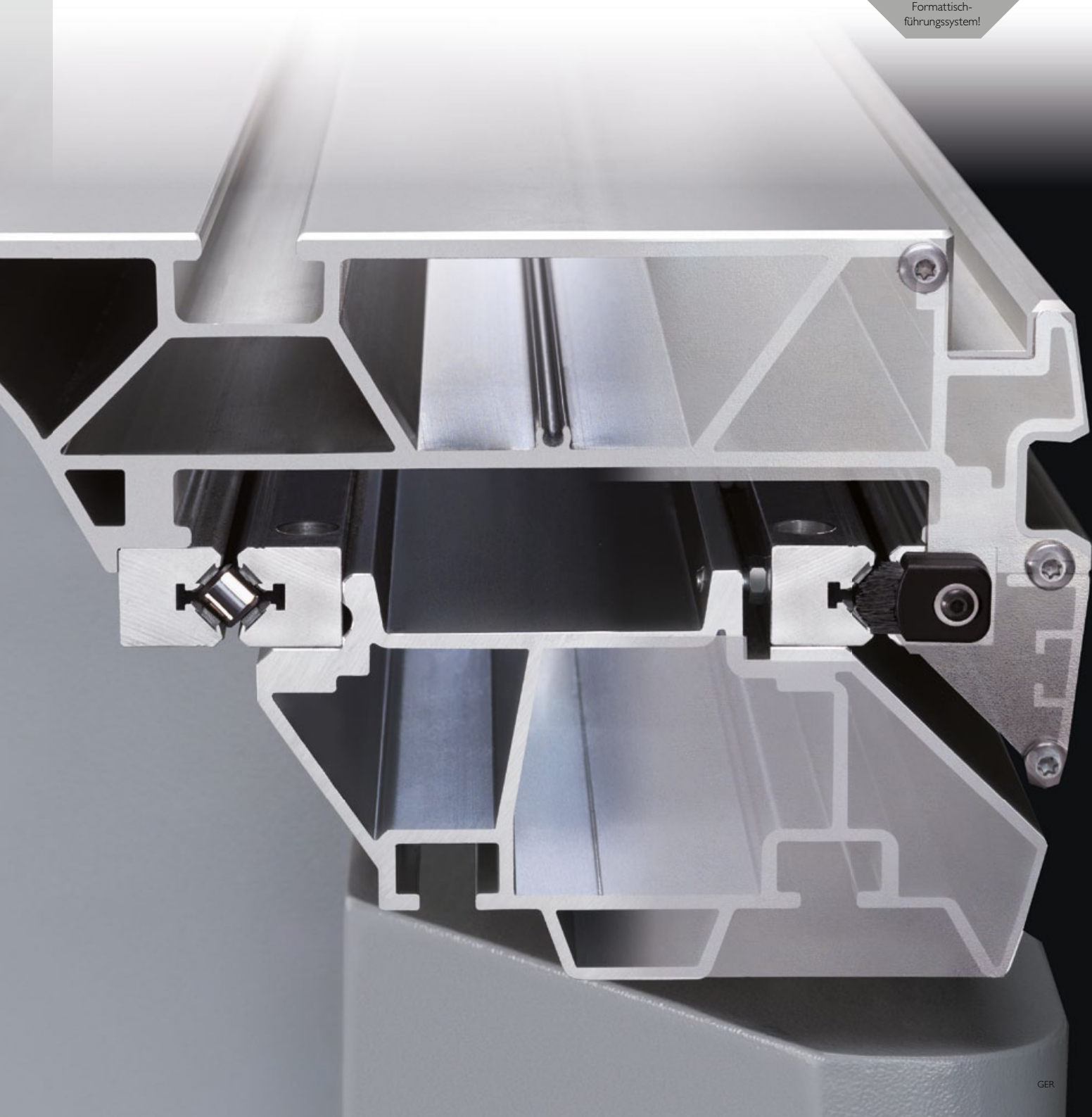
- Automatische Maßkorrektur bei liegendem Anschlaglineal
- Parallelanschlag-Parkposition
- Keine Kollision mit Sägeblatt durch Abstimmung von Werkzeugdatenbank mit Positioniersteuerung
- Parallelanschlag über die gesamte Schnittbreite abschenkbar
- Schnittbreite 800 mm, 1.250 mm oder 1500 mm

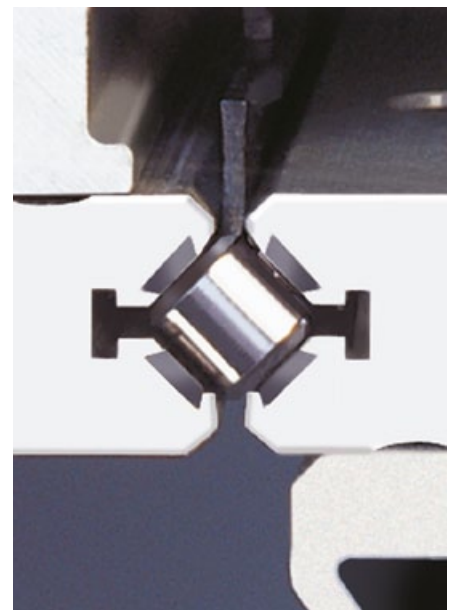




Formatschiebetisch „X-Roll“, 10 Jahre Garantie

Meisterstück Schiebetisch -
Unerreichte Präzision und Laufruhe!





Groß dimensioniert und für höchste Belastungen konzipiert, „schwebt“ der Alu-Formatschiebetisch auf „X-Roll“, einer hochentwickelten, modernen Führungstechnologie für Format-4-Formatschiebetische. Durch die x-förmige („X-Roll“) Anordnung der Laufrollen verteilt sich die auftretende Druckbelastung optimal auf alle Seiten. Die lineare Auflage der Stahlrollen auf den gehärteten und geschliffenen Führungsflächen garantiert unerreichte Präzision und Laufruhe. „X-Roll“ sichert Ihnen die Qualität und Präzision, die Sie von Ihrer neuen Formatkreissäge erwarten. Und hier noch ein weiterer Grund, sich für Format-4 zu entscheiden: 10 Jahre Werksgarantie unterstreichen die Zuverlässigkeit von „X-Roll“.



Schutz vor Verschmutzung:
 Staubgeschützt durch das spezielle „12-fach“-Abstreifersystem
 → 4 Abstreifbürsten
 → 8 Silikonabstreifer

Die Langlebigkeit:
 Langlebige Führungen mit Format-4-Linearführungssystem: Keine Punktbelastung durch Rollen-Zwangsführung!

Wartungsfrei:
 Wartungsfrei und staubgeschützt durch die verdeckten und seitlich innenliegenden Führungsbahnen.

Die Stabilität:
 Absolut verwindungssteif durch den massiven Profilbau.

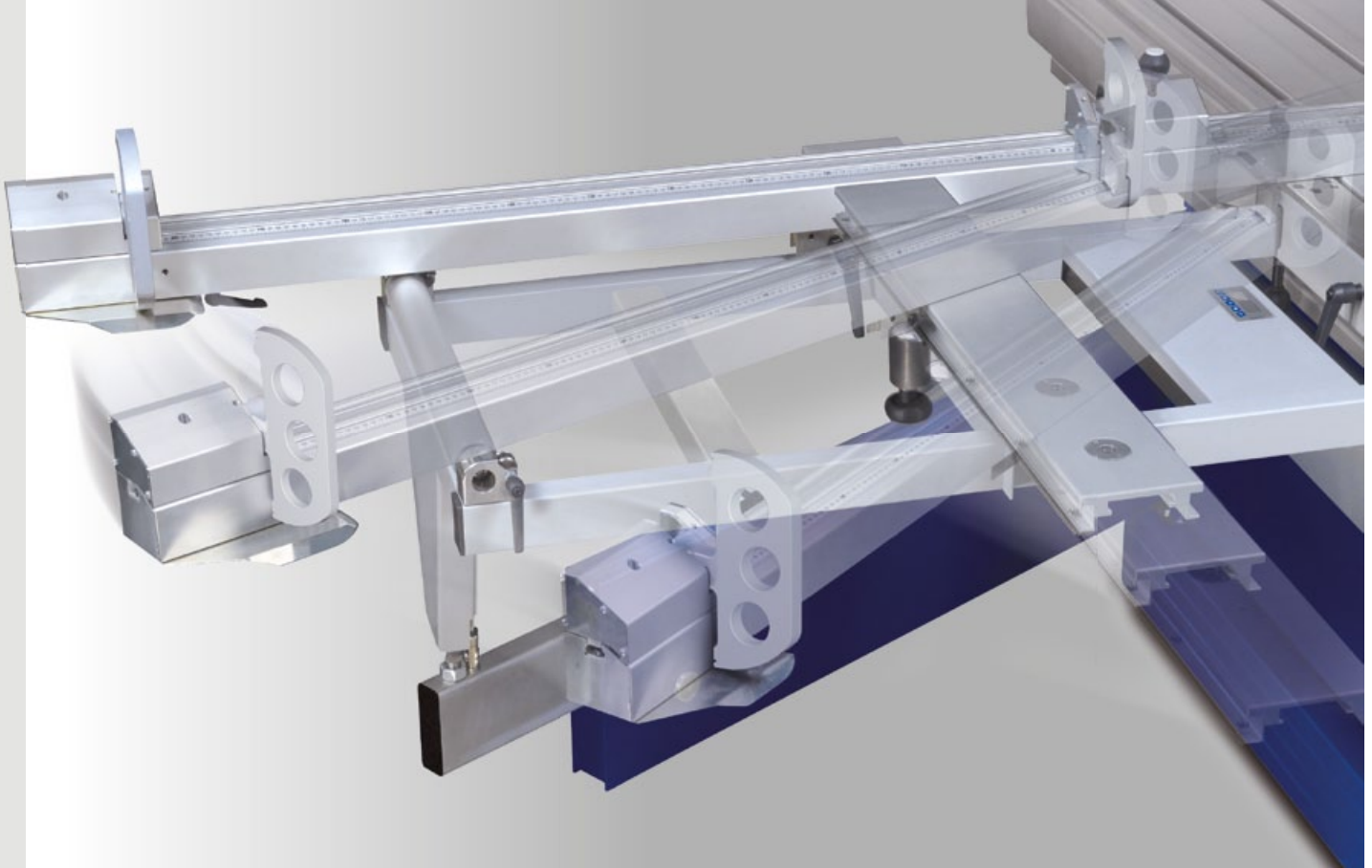
Darauf kommt's an:

- Extrem leichtgängiges, langlebiges Führungssystem! Rollenführung verhindert Punktbelastung!
- „Staubabweisende“ Konstruktion des Führungssystems, daher staubfreie, saubere Führungen.
- Führungsflächen gehärtet und geschliffen.
- 10 Jahre Garantie: auf „X-Roll“, dem Format-4-Formattischführungssystem!



Auf Wunsch steigern Sie den Bedienkomfort und verkürzen Ihre Arbeitswege mit den Ein- und Austasten direkt am Formatschiebetisch.

Auslegertische, Sie haben die Wahl ...



Auslegertisch „X-Roll“

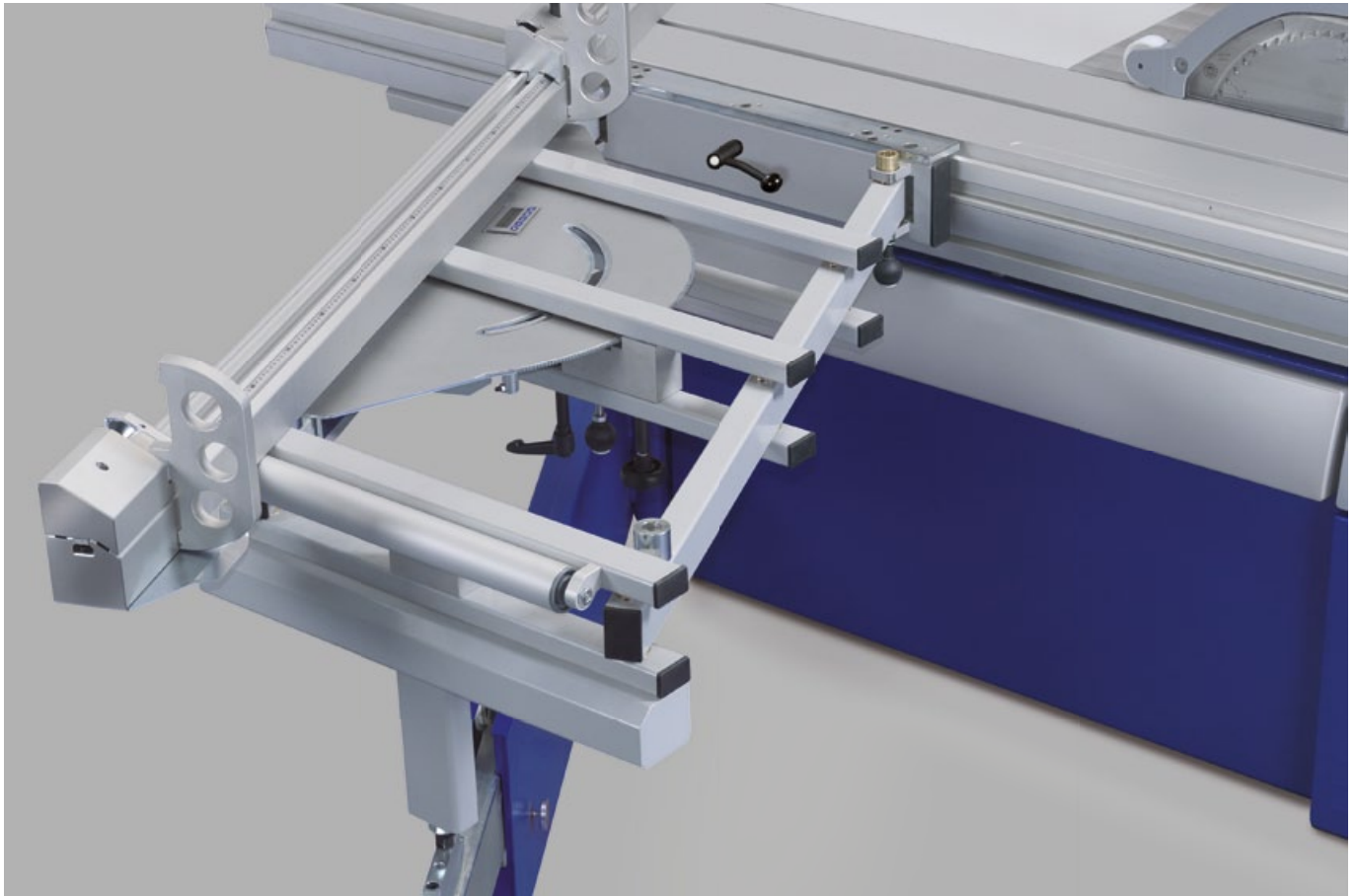
Die über eine „X-Roll“-Führung verschiebbare Auflageschiene ist schnell- und feineinstellbar. Das Ablesen des Einstellwinkels erfolgt 1/100 gradgenau mit Hilfe einer Digitalanzeige. Der Ausleger-Ablänganschlag kann sowohl stoß- als auch schubseitig eingesetzt werden. Die Winkel-Längenkompensation erfolgt über Nonius oder „digi-compensation plus“. Der Auslegertisch „X-Roll“ verbindet die Vorteile des Standard-Auslegers und des Parallelogramm-Auslegers zum absoluten Bestpreis:

- Exakter 90°-Anschlag
- Einfaches Einstellen des Gehrungswinkels
- Große Auflagefläche
- Größte Stabilität durch verschweißte Rahmenkonstruktion



„digi-compensation plus“

Das digitale Winkel- und Längenkompensationsmodul „digi-compensation plus“ für X-Roll- oder Parallelogramm-Auslegertische kompensiert durch Winkeleinstellungen auftretenden Längendifferenzen des Ablänganschlages. Die direkte Kommunikation mit der Steuerung gleicht zusätzlich den Anschlagwert des Längenanschlagbackens an die Zahnbreite und Schwenkung des Sägeblattes an. So erzielen sie immer ein exaktes Ist-Maß ohne Nacheichen bei Verwendung unterschiedlicher Sägeblätter.



Parallelogramm-Auslegertisch

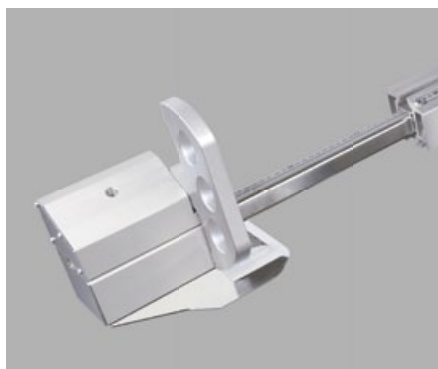
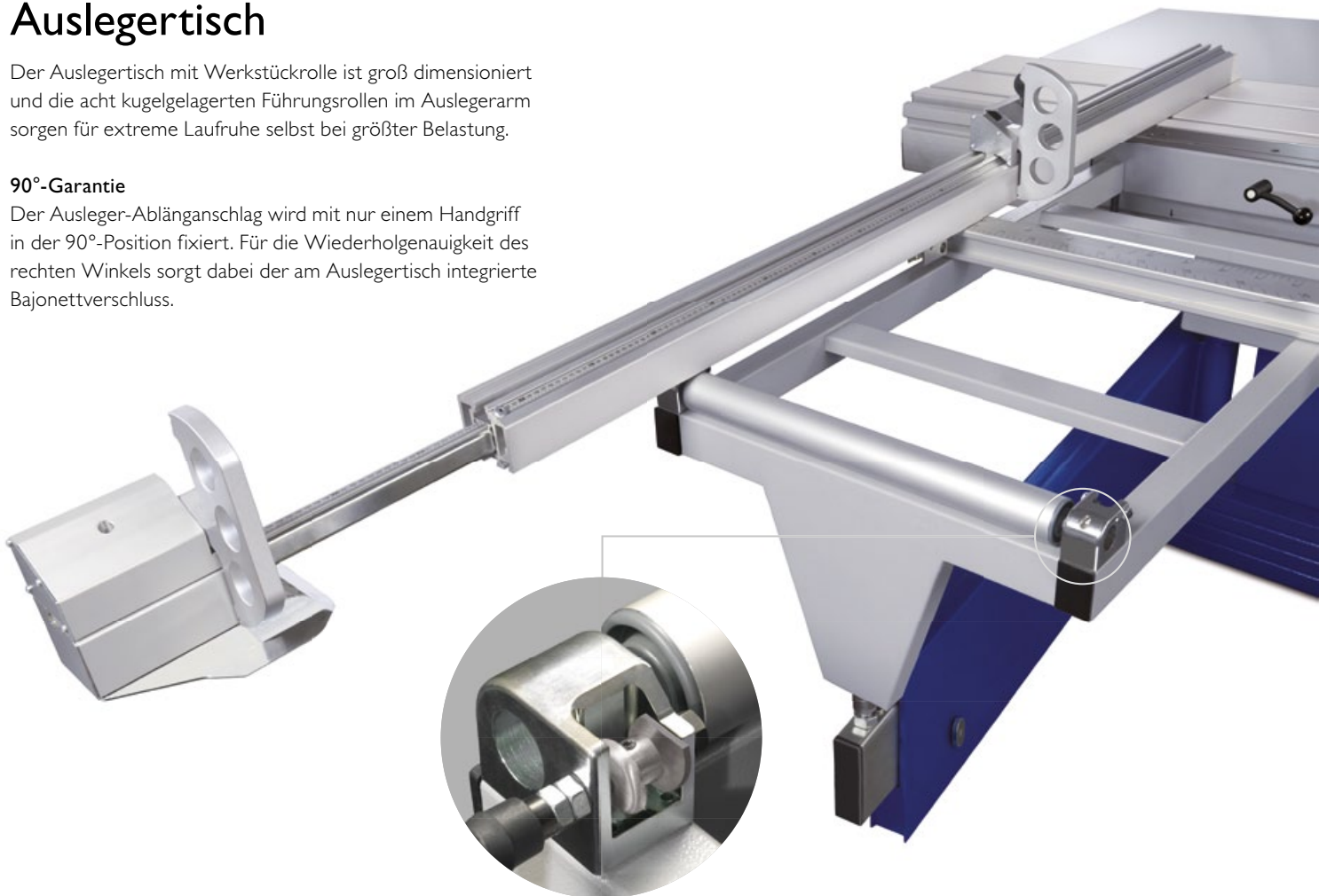
Der massiv ausgeführte, neue Parallelogramm-Auslegertisch ermöglicht stufenlos einstellbare Gehrungsschnitte von -45° bis $+45^\circ$. Die Werkstückauflagefläche bleibt in jeder Winkeleinstellung erhalten. Das Ablesen des Einstellwinkels erfolgt auf $1/100^\circ$ genau über die Digitalanzeige. Die Winkel-Längenkompensation erfolgt über Nonius oder „digi-compensation plus“.

Auslegertisch

Der Auslegertisch mit Werkstückrolle ist groß dimensioniert und die acht kugelgelagerten Führungsrollen im Auslegerarm sorgen für extreme Laufruhe selbst bei größter Belastung.

90°-Garantie

Der Ausleger-Ablänganschlag wird mit nur einem Handgriff in der 90°-Position fixiert. Für die Wiederholgenauigkeit des rechten Winkels sorgt dabei der am Auslegertisch integrierte Bajonettverschluss.

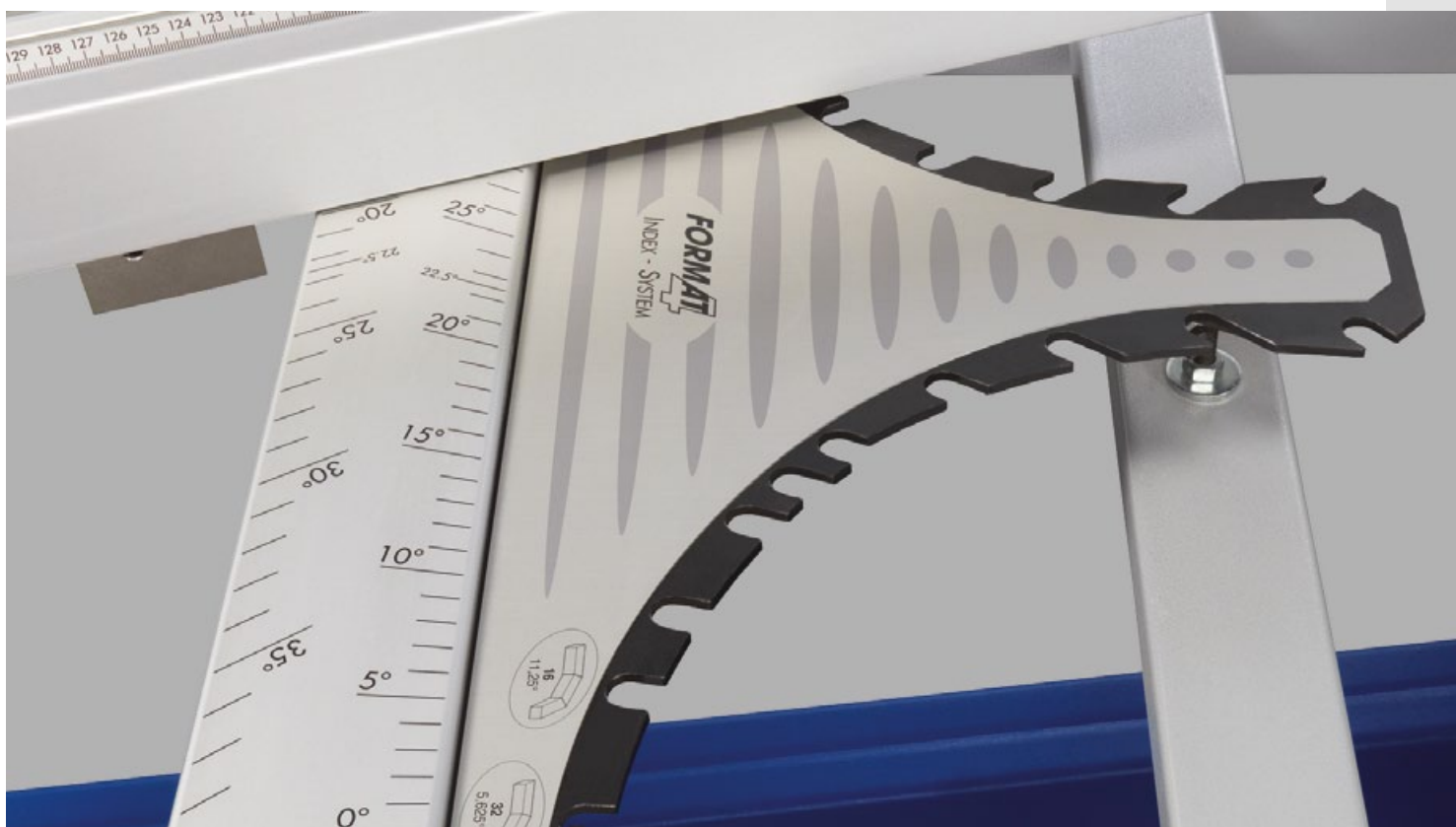


Digital und zehntelgenau

Auf Wunsch statten wir Ihre Format-4 mit dem Digital-Ausleger-Ablänganschlag aus. Dabei zeigt Ihnen die formschön integrierte, elektronische Digitalanzeige den zehntelmillimetergenauen Einstellwert an. Zusatzfunktionen wie z. B. die Feineinstellung und die Einstellung von Kettenmaßen erleichtern Ihnen Ihre tägliche Arbeit.

Ausleger-Ablänganschlag

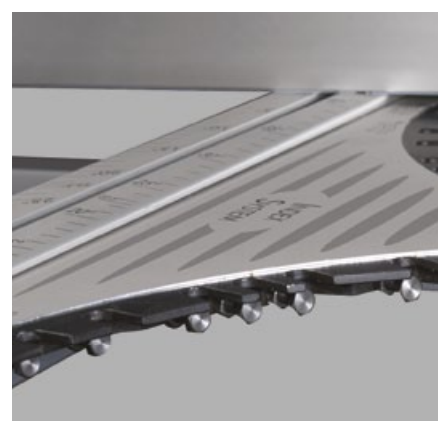
Der Ausleger-Ablänganschlag ermöglicht Ihnen Ablängschnitte bis 3.200 mm. Bereits in der Standardausstattung erhalten Sie Technik und Komfort der Spitzenklasse. Die zur Bedienseite stehende Skala und die Ableseoptik am Anschlagbacken gewährleisten präzise Einstellarbeit.



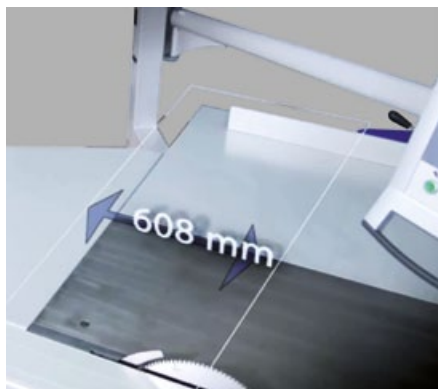
Gradraster-Index-System

Punktgenaue Winkeleinstellung durch das Gradraster-Index-System mit Anschlag-Längenkompensation

Keine Ablesefehler durch Skalen und Nonius. Kein Zeitverlust durch mühevoll Herantasten an den Winkelwert. Hundertprozentig genaues Justieren und Fixieren ohne Zeitverlust und Ablesefehler sind die Vorteile des Gradraster-Index-Systems. Hochpräzise Rastpunkte erlauben so die maßgenaue Anfertigung von Vielecken wie z. B. 5,625° (32eck), 11,25° (16eck), 22,5° (8eck). Zusätzliche Rastpunkte bei 15°, 20°, 25°, 30°, 35°, 40° und 45° können sowohl auf Schub als auch auf Stoß gewählt werden. Jeder Rastpunkt ist mit einer Längenkompensation ausgestattet. Das hochpräzise Gradraster-Index-System ist werkseitig eingestellt und jeder Rastpunkt kann einzeln feinjustiert werden. Das formschön dem Maschinendesign angepasste Gradraster-Index-System steigert Ihre Produktivität zu einem einzigartigen Preis-Leistungs-Verhältnis. (Option)



FORMAT®



Wegschwenkbarer Oberschutz

Der Oberschutz ist höhenverstellbar und schwenkbar ausgeführt.

Die Durchschnitttiefe für besonders breite Werkstücke beträgt 608 mm.



Sicherheit sichtbar gemacht, Vorritzer-Betriebsanzeige

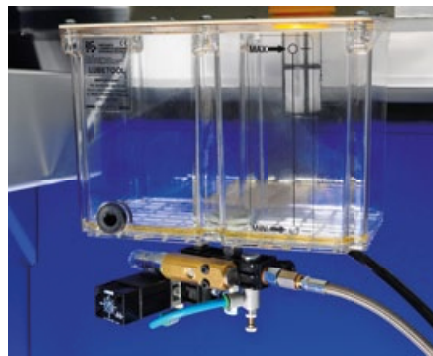
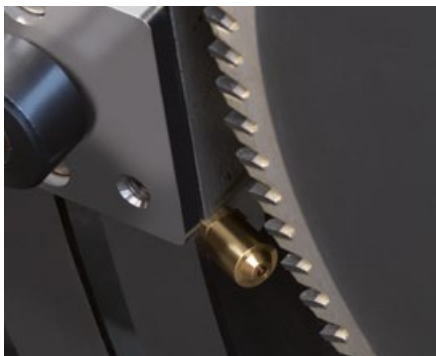
Ein roter LED-Streifen signalisiert ab sofort den Betrieb des Vorritzers und bietet so noch höhere Arbeitssicherheit. (Option)

Details, die begeistern!



Werkzeugfach

Das bewährte Werkzeugfach direkt an der Maschinenvorderseite wird mit zwei neuen Magnethalterungen für Spaltkeile und einer Aufnahme für das Vorritzerblatt noch praktischer. Auch für den Besäumschuh wurde eine neue Befestigungsmöglichkeit direkt an der Maschine geschaffen. So ist alles immer an seinem Platz.



Sprüheinrichtung

Für die Bearbeitung von NE-Metallen oder Kunststoffen kann Ihre Format-4 mit einer Sprüheinrichtung ausgestattet werden. Dabei wird Hochleistungsschmieröl vom Sprühmittelbehälter direkt zur Sprühdüse am Sägeblatt geleitet.



Werkzeugloser Sägeblattwechsel „Easy-Lock“

Das Spannsystem ist absolut wartungsfrei und bietet Premiumkomfort für viele Jahre: Müheless wechseln Sie die Kreissägeblätter wortwörtlich im Handumdrehen.



Einfach, sicher & schnell -

„Quick-Lock“ Sägeblattklemmung

Alternativ zum weltweit einzigen werkzeuglosen Format-4 Sägeblatt-Schnellwechselsystem „Easy-Lock“ ist ab sofort das Klemmsystem „Quick-Lock“ verfügbar, das mit nur einem Bedienwerkzeug einen einfachen und schnellen Sägeblattwechsel garantiert.

Technische Daten



		kappa 400	kappa 400 x-motion
Schnitthöhe		133 mm	133 mm
Kreissägeblattschwenkung		0°–45°	0°–45°
Schnittbreite		800/1.250 mm	800/1.250 mm
7,5 PS (5,5 kW)		S	S
10,0 PS (7,35 kW)		O	O
Arbeitshöhe		890 mm	890 mm
Länge [L] **	2.050 mm*	4.647	4.647
	2.500 mm*	5.547	5.547
	2.800 mm*	6.147	6.147
	3.200 mm*	6.947	6.947
	3.700 mm*	8.030	8.030
Breite [B ₁]		1.074/1.509/1.760 mm	1.422/1.672/2.022 mm
Breite [B ₂]		1.830–3.345 mm	1.830–3.345 mm
Gewicht (ausstattungsabhängig, ohne Verpackung)		930 kg	930 kg
Absauganschluss-Ø Kreissäge/Kreissägeschutz (Oberschutz)		120/80 mm	120/80 mm

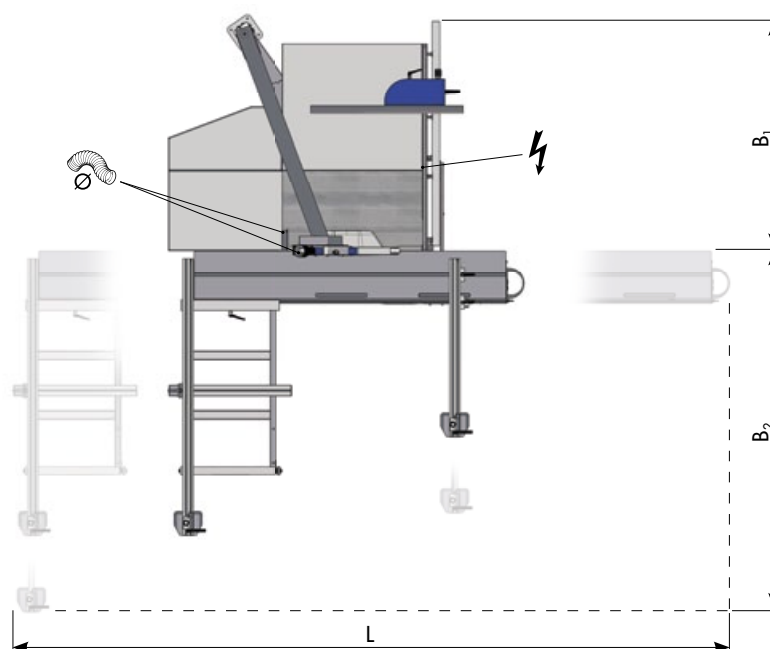
*Schnittlänge mit Auslegertisch bei max. Schnitthöhe, **Angabe des maximalen Verfahrweges abhängig von der Schiebetischlänge;
S... Standardausstattung O... Option -... nicht lieferbar



Weitere Informationen zu technischen Daten, individuellen Ausstattungsmöglichkeiten und alle Lärm-Geräuschkennwerte finden Sie im Internet unter www.format-4.com

Platzbedarf

Maßstab
1:50



Symbolbild kappa 400, kappa 400 x-motion

Maßangaben variieren bei der Verwendung von Sonderausstattung



FELDER GRUPPE LIEFERPROGRAMM 2018

FELDER

Kreissägen und
Formatkreissägen



K 940 S K 700 S K 700 Professional K 700



K 500 S K 500 Professional K 500

Kreissäge-
Fräsmaschinen



KF 700 S Professional KF 700 Professional KF 700

Fräsmaschinen



F 900 M F 900 Z F 700 M F 700 Z

Bandsägen



FB 940 RS FB 940/840
FB 740 RS FB 740/640

Bandschleif-
maschine



FS 722 FS 900 KF FS 900 K

Kantenschleif-
maschinen

Dübelbohr-
maschine



FD 21

Bohr- und
Stemmmaschine



FD 250

Breitband-
schleifmaschinen



FW 1102 perform FW 1102 Classic FW 950 classic

Bürstmaschine

Absauggeräte



RL 350 RL 300 RL 250

Brikettierpressen

FORMAT

Kreissägen
und Format-
kreissägen



kappa 590 x-motion kappa 590 e-motion kappa 550 e-motion kappa 550 x-motion kappa 550 kappa 400 x-motion

CNC-
Bearbeitungszentren



c-express 920 classic creator 950 profit H200/H300 profit H350 profit H500/H500 MT

Plattenaufteilsägen



kappa V60 kappa V60 classic kappa automatic classic kappa automatic 60/100

Kantenanleim-
maschinen



tempora F400 45.03/L tempora F600 60.06/L

Hammer

Kreissägen
und Format-
kreissägen



K4 Perform K3 winner Comfort K3 winner K3 basic

Hobelmaschinen



A3 41A A3 41D A3 41 A3 31 A3 26

Kombimaschinen



C3 41 Perform C3 41 Comfort C3 41 C3 31 Perform C3 31 Comfort C3 31



KF 500 Professional KF 500

Kombimaschinen



CF 741 S Professional CF 741 Professional CF 741 CF 531 Professional CF 531



F 500 MS F 500 M

Hobelmaschinen



AD 951 AD 941 AD 741 AD 531 A 951 L A 941 D 963 D 951



structura 60.02

Kantenanleimmaschinen



G 500 G 480 G 360 G 330 G 220 FK 300 ForKa 300 S eco ForKa 200 ECO plus ERM 1050



RL 200 RL 160 RL 140 RL 125



FBP 50, FBP 60, FBP 70



AF 22 Stationär



AF 22 Fahrbar



AF 22-200 Stand



AF 22 Stand



AF 16



AF 14



AF 12



kappa 400

Hobelmaschinen



dual 51 plan 51 L exact 63 exact 51

Fräsmaschinen



profil 45 M x-motion profil 45 M profil 45 Z x-motion profil 45 Z



profit H08/H08 21.31



profit H10

Breitband-schleifmaschinen



finish I 352 modular finish I 353 modular finish I 350 classic/gloss

Heizplattenpressen



tempora F800 60.12 x-motion plus/e-motion tempora F800 60.08 x-motion plus/e-motion



HVP Typ 1 Heizplattenpresse mit Elkom® Elektro-Heizplatten



HVP Typ 2 Heizplattenpresse mit Warm-Wasserheizung



HVP Typ 3 Heizplattenpresse mit Thermo-Ölheizung



HVP Typ 4 Heizplattenpresse mit Anschluss an das bestehende Heizsystem

**Fräsmaschine
Kreissäge-
Fräsmaschinen**



F3 B3 Perform B3 winner Comfort B3 winner B3 basic

Bandsägen



N4400 N3800

Langloch-bohrmaschine



D3

Absauggerät



S01





FORMAT-4 Maschinenbau

KR-Felder-Straße 1
6060 HALL in Tirol
Austria
Tel. +43 5223 55306
Fax +43 5223 55306-63
info@format-4.com

www.format-4.com

Sofort-INFO unter:

- Ⓐ Tel. 05223 55306
Fax 05223 55306-63
www.format-4.at
- Ⓓ Tel. 089 383 804-68
Fax 089 383 804-69
www.format-4.de
- ⒸⒽ Tel. 044 872 51 00
Fax 044 872 51 21
www.format-4-suisse.com
- Ⓘ Tel. 0472 832 628
Fax 0472 802 301
www.format-4.it

A/18F4-09-GER/S/1.00/V/2710/



AH · © 04/2018 · FELDER® Austria
Die Maschinen sind teilweise mit Sonderausstattungen abgebildet.
Änderung der technischen Daten, Satz- und Druckfehler sowie
Irrtümer jederzeit vorbehalten.