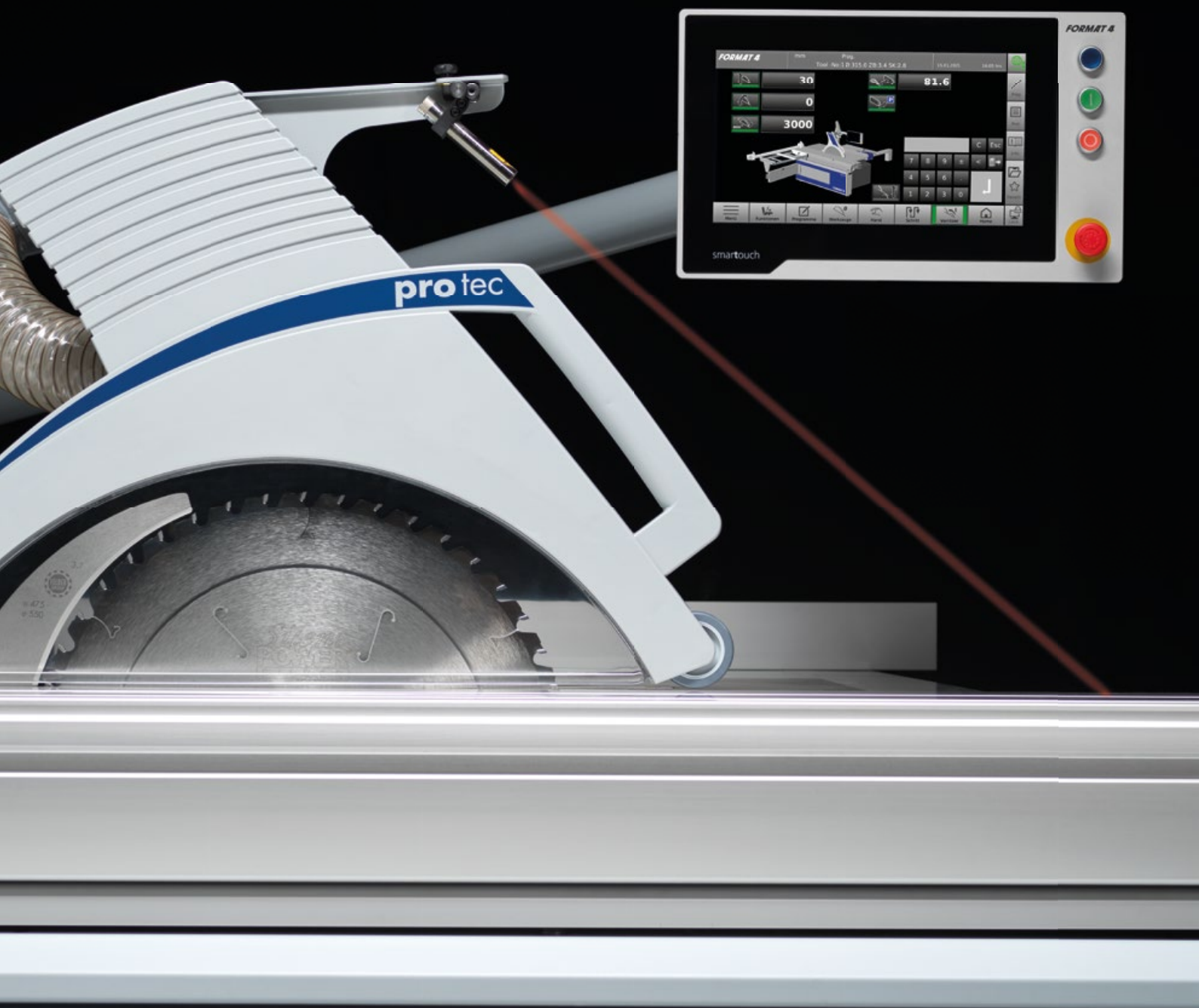


**FORMAT 4**®

**kappa 550**

WYPRZEDZA O DŁUGOŚĆ CIĘCIA



**FORMAT 4**®





# Mocna. Inteligentna. Bezpieczna. Nowa odsłona udanego modelu pilarki formatowej



Drewno lite



Płyty



Tworzywo sztuczne



Aluminium



Design, precyzja, automatyzacja i bezpieczeństwo w najbardziej inteligentnej formie, skumulowane w jednej maszynie. kappa 550 już od ponad dekady jest pierwszorzędym wyborem wśród pilarek formatowych, a nowa edycja odpowiada aktualnym trendom. Dowolność konfiguracji, inteligentny koncept obsługi ekstraklasy oraz liczne, przekonujące nowości pochodzące z kuźni innowacji Format4 zapewniają maksymalną wydajność oraz znaczne podniesienie produktywności.

kappa 550 Format4 w wyposażeniu e-motion przekonuje m.in. sterowaną elektromotorycznie przykładnicą równoległą, nieograniczoną pamięcią dla bazy narzędzi oraz programowalnymi sekwencjami cięć przy pomocy inteligentnego, własnego oprogramowania. Wszystkimi osiami maszyny można sterować ergonomicznie i intuicyjnie z centralnego zespołu sterującego z 15" monitorem dotykowym.

Poza tym pilarka formatowa klasy premium kappa 550 marki Format4 jako pierwsza pilarka formatowa na świecie została wyposażona w rewolucyjny system bezpieczeństwa PCS®.

W I D E O



felder.group/kappa550-ger

## FORMAT 4®

### Wersje Modele & Zalety



#### kappa 550 e-motion

Wysoko precyzyjna pilarka formatowa klasy premium z wysokością cięcia 202 mm i opatentowanym stołem formatowym „X-Roll”®, jak również unikalnym na skalę światową systemem bezpieczeństwa PCS®.

Wyposażenie e-motion przekonuje sterowaną elektromotorycznie przykładnicą równoległą, nieograniczoną pamięcią dla bazy narzędzi oraz programowalnymi sekwencjami cięć z 15" monitorem dotykowego.



#### kappa 550 x-motion

Wysoko precyzyjna pilarka formatowa klasy premium z wysokością cięcia 202 mm i opatentowanym stołem formatowym „X-Roll”®, jak również unikalnym na skalę światową systemem bezpieczeństwa PCS®.

Wyposażenie x-motion oferuje sterowaną przykładnicę równoległą, 9x99 miejsc do zapisywania narzędzi i programowalne sekwencje cięć na 10,1" ekranie dotykowym.



#### kappa 550

Wysoko precyzyjna pilarka formatowa klasy premium z wysokością cięcia 202 mm i opatentowanym stołem formatowym „X-Roll”® o długości cięcia do 3700 mm oraz unikalnym na skalę światową systemem bezpieczeństwa PCS®.

### FORMAT4 elitarne obrabiarki dla elitarnych wymogów

- » Stała, najwyższa wydajność przy permanentnej, przemysłowej pracy
- » Indywidualne rozwiązania dla produkcji klienta
- » Najmasywniejsza budowa z pierwszorzędnymi komponentami
- » Bogate pakiety opcji wyposażenia z rozwiązaniami high-tech
- » Wzorowa precyzja w budowie obrabiarek
- » Pierwszorzędny komfort obsługi
- » Jakość i precyzja z Austrii
- » Bezkompromisowa produktywność
- » Perfekcyjny pakiet obsługi przed, w trakcie i po zakupie
- » Indywidualnie dopasowane rozwiązania finansowania
- » 67-letnie doświadczenie w budowie maszyn

# Zestawienie najważniejszych wyróżników



## Sterowanie smartouch

Intuicyjna obsługa na 15" ekranie dotykowym smartouch sterowanie za pomocą pojemnościowego ekranu dotykowego w nowoczesnym designie.

- » Baza danych narzędzi (z pozycją podcinacza dla podcinacza 2-osiowego oraz Control)
- » Programy cięć (ogólne)
- » Pamięć dla pięciu ostatnio wprowadzonych wartości
- » Import i eksport banku narzędzi, pamięć programu
- » Zdalny serwis przy pomocy Teamviewer
- » Pozycja parkowania (przykładnica równoległa, podcinacz Control)
- » Przyrostowe przesuwanie osi
- » Wiele programów cięć
- » Realizacja planów cięć w oprogramowaniu do optymalizacji rozkroju



## Duża prędkość pozycjonowania

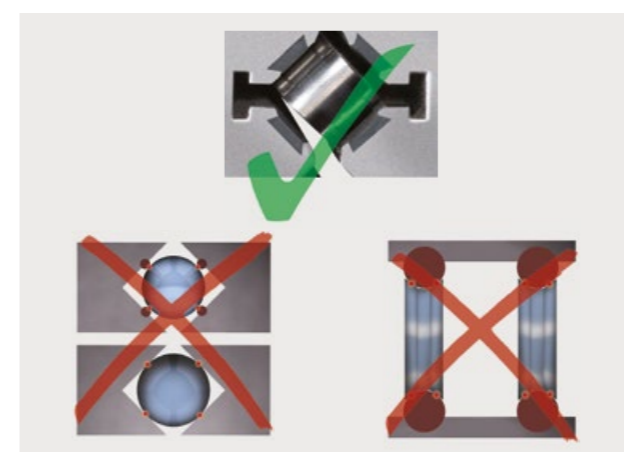
3-osiowe pozycjonowanie jednocześnie – pozwala zaoszczędzić aż do 50% czasu w porównaniu z innymi producentami z wyższej półki



## „Easy-Glide” – przechyl agregatu bez smarowania i konserwacji

Przechył agregatu pilarki odbywa się przy pomocy prowadzenia segmentów przechyłu „Easy-Glide” Format4. „Prowadnice ślizgowe” zamontowane na dużych segmentach przechyłu wykonane są z syntetycznego, odpornego na zużycie materiału o wysokiej sprawności, niewrażliwego na pył, całkowicie niewymagającego konserwacji oraz smarowania.

**Na system „Easy-Glide” otrzymacie Państwo 6-letnią gwarancję!**



## Stół formatowy „X-Roll”

Układ rolek z hartowanej stali w kształcie litery X optymalnie rozkłada powstający nacisk we wszystkich kierunkach. Nie ma punktowego obciążenia, system prowadzący działa bardzo płynnie i jest nadzwyczaj wytrzymały.

**Na niezawodność i precyzję systemu prowadzącego stołu formatowego „X-Roll” dajemy 10 lat gwarancji!**



## NOWOŚĆ W SKALI ŚWIATOWEJ: PCS® – Preventive Contact System

Poważne wypadki z udziałem pilarek formatowych miały miejsce wczoraj — PCS jest obecnie najszybszym na świecie, bezdotykowym systemem bezpieczeństwa.

- » PCS wykrywa zagrożenia wypadkowe przed kontaktem z tarczą piły.
- » PCS rozwiązuje niebezpieczną sytuację w ciągu milisekund.
- » PCS w 100% nie uszkadza maszyny i tarczy piły.
- » PCS umożliwia bezpieczną pracę w pobliżu tarczy piły.
- » PCS funkcjonuje również przy cięciach krytych.
- » PCS jest ponownie gotowy do pracy po naciśnięciu przycisku.
- » PCS nie wymaga dodatkowej konserwacji i czyszczenia.
- » PCS działa bez dodatkowych, zewnętrznych źródeł energii i bez zewnętrznych czujników lub systemów wideo.
- » PCS jest niewrażliwy na pył i zanieczyszczenia

\*PCS® nie zastępuje żadnej, ustalonej przepisami i obowiązującej instalacji bezpieczeństwa. Zgodnie z przepisami BHP maszyna musi być eksploatowana z klinem rozszczepiającym i odpowiednio ustawioną osłoną tarczy piły.

## Zawsze w zasięgu ręki & dobrze widoczne – fach na narzędzia od frontu z oświetleniem LED

Na życzenie wyposażymy Państwa kappa w oświetlenie LED oraz zintegrowany fach na narzędzia, który mieści 4 piły tarczowe o średnicy maks. 400 mm, 1 pilę tarczową o średnicy maks. 550 mm plus 2 kliny rozszczepiające.



# Detale



## Intuicyjne sterowanie „smartouch” z ekranem dotykowym

Sterowania

kappa 550 x-motion: 10" ekran dotykowy\*  
kappa 550 e-motion: 15" ekran dotykowy

Wszystkimi osiami maszyny można sterować ergonomicznie i intuicyjnie za sprawą centralnego zespołu sterującego z monitorem dotykowym. Własne oprogramowanie z graficznym interfejsem użytkownika, liczne programy, port USB oraz przygotowanie pod podłączenie do sieci ułatwia pracę i gwarantuje wydajność oraz najwyższą produktywność. Port USB dla importu i eksportu danych jest przygotowany pod połączenie sieciowe oraz zdalne serwisowanie.



## Sterowanie kappa 550

Sterowanie napędem CNC z czerwonymi wyświetlaczami LED, sterowanie pozycyjne wysokości i kąta nachylenia tarczy piły z automatyczną korektą wysokości cięcia przy przechylaniu. Możliwość wyboru wszystkich funkcji w trybie impulsowym. Wyświetlacz LED informuje o wybranej prędkości i zawiera 50 miejsc w pamięci z bazą narzędzi.

## Pamięć programu:

- » Baza danych narzędzi (z pozycją podcinacza dla podcinacza 2-osioowego oraz Control)
- » Programy cięć (ogólne)
- » Programy dla poszczególnych funkcji
- » Pamięć dla pięciu ostatnio wprowadzonych wartości
- » Im- i eksport banku narzędzi, pamięć programu
- » Zdalny serwis przy pomocy Teamviewer

## Funkcje:

- » Pozycja parkowania (przykładnica równoległa, podcinacz Control)
- » Przesuwanie osi w trybie impulsowym
- » Przyrostowe przesuwanie osi
- » Kalkulator
- » Administrator funkcji

## Programy cięć / funkcje dla stołu wysięgnika/przykładnicy poprzecznej:

- » Cięcie pod kątem ram różnej szerokości
- » Cięcie podwójnych skosów (za wyjątkiem ze sterowaną przykładnicą poprzeczną)
- » Realizacja planów cięć w oprogramowaniu do optymalizacji rozkroju
- » Cięcie pod kątem

## Programy cięć / funkcje wykonywane przy pomocy sterowanej przykładnicy równoległej:

- » Cięcie falców
- » Wycinanie wpustów
- » Rzędy wpustów
- » Cięcia ukośne
- » Cięcia ukośne plus

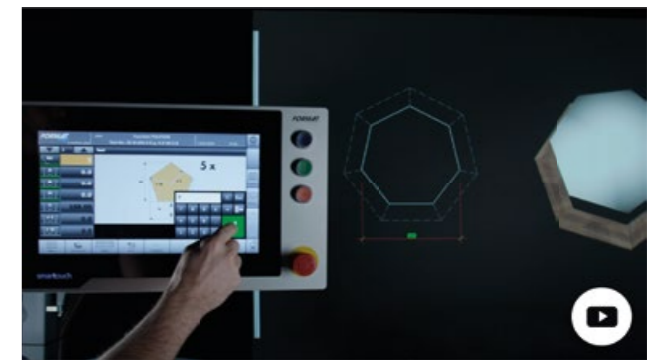
(\*Sterowana pozycyjnie przykładnica równoległa w opcji)

# FORMAT 4®



## Rozszerzone sterowanie „e-motion plus”

Na życzenie sterowanie maszyny „smartouch” może zostać wzbogacone o liczne, dodatkowe programy dla geometrycznych funkcji: ściany kolankowe, równoległoboki, trapezy, wielokąty, stopnice, trójkąty, piramidy, prostopadłości, widlice/czopy, oparcia do ław narożnych.

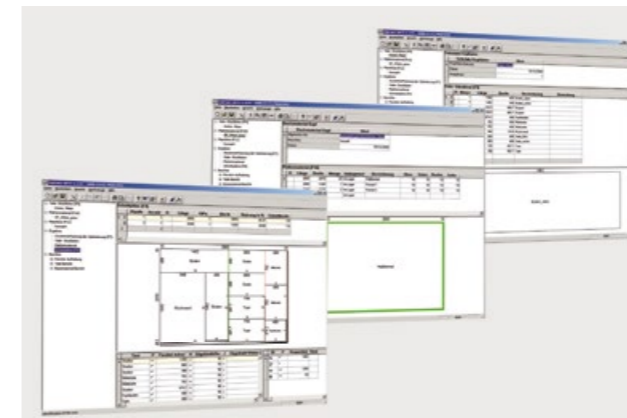


## Wideo przewodniki: zaprogramowane programy cięć

Każde cięcie na pilarkie formatowej Format4 to prawdziwy majstersztyk precyzji. Przykładowo podczas cięcia elementu w kształcie piramidy można skorzystać z jednego, z 18 wstępnie zapisanych programów cięć.

Felce, wpusty, rzędy wpustów, cięcia pod kątem ram różnej szerokości, podwójne kosy i różne kształty geometryczne, w krótkim wideo pokazemy Państwu jak je wykonać: wystarczy na ekranie dotykowym wprowadzić kształt i wymiary elementu, postępować według wizualnego planu cięcia – i gotowe.

*\*Prosimy zwrócić uwagę na to, że niektóre z przedstawionych programów cięcia nie są możliwe do wykonania na maszynach bez dwustronnego przechyłu.*



## Oprogramowanie Ardis do optymalizacji rozkroju

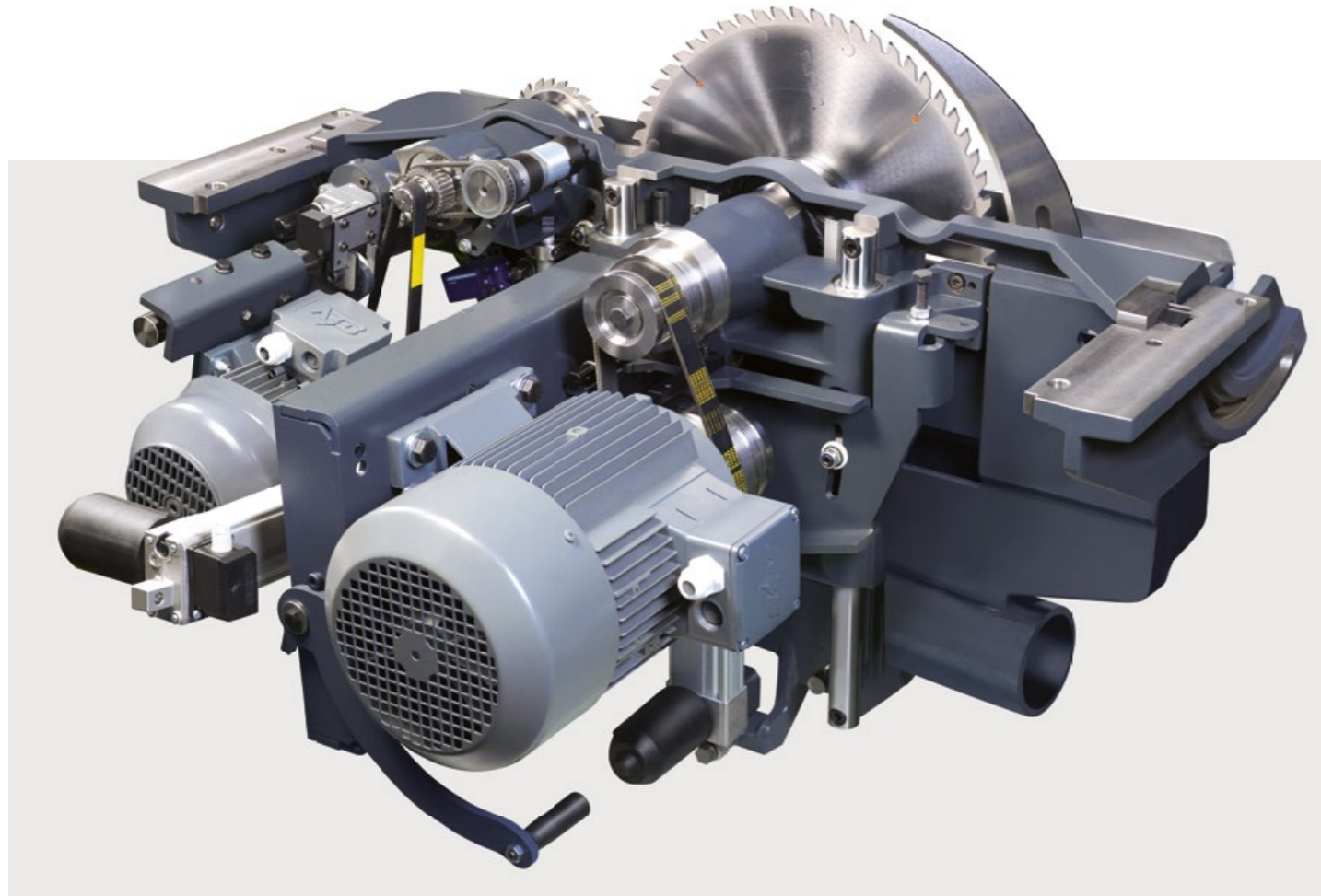
Dzięki zintegrowaniu oprogramowania Format4 do optymalizacji rozkroju z pilarką i konceptem obsługi, wszystkie etapy obróbki mogą zostać wykonane szybko i ekonomicznie. Dzięki prostej obsłudze i przejrzystemu, przyjaznemu interfejsowi użytkownika nie jest konieczne żadne szkolenie.



## Drukarka termiczna

Drukarka etykiet zapewnia nie tylko staranny opis pojedynczych elementów, ale przede wszystkim umożliwia racjonalizację kolejnych etapów obróbki. W ten sposób np. programy dla kolejnych toków obróbczych na centrach obróbczych CNC i okleiniarkach zostaną w prosty sposób odczytane z kodów kreskowych. Z drukarką termiczną zaoszczędzicie Państwo na cennym czasie produkcji i podniesiecie produktywność, jakość, a tym samym dochodowość.





### Agregat pilarki «200»

Sprawdzony agregat Format4 ekstraklasy z szarego żeliwa oferuje obok maksymalnej mocy i precyzji, nadzwyczajną stabilność oraz wydajność:

- » Sterowany 3-osiowo agregat podcinacza „Control”
- » Agregat podcinacza z pozycją parkowania
- » Sensacyjne: wymiana tarczy piły bez narzędzi
- » Potężna wysokość cięcia, również z podcinaczem
- » Zespół spryskujący do obrabiania metali nieżelaznych lub tworzyw sztucznych
- » Prowadzenie segmentów przechyłu „Easy-Glide” dla agregatu pilarki
- » Przechył tarczy piły 0°–46°
- » Potężnych rozmiarów, podwójnie łożyskowany, wał pilarki

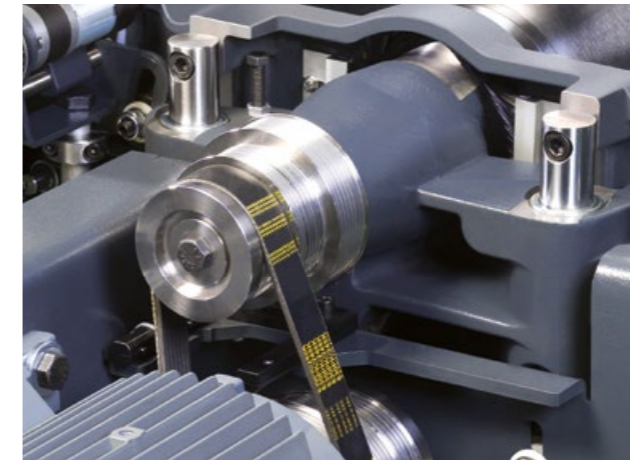


### Zespół spryskujący do obrabiania metali nieżelaznych lub tworzyw sztucznych

Do obrabiania metali nieżelaznych lub tworzyw sztucznych Państwa Format4 może zostać wyposażony w zespół spryskujący. W tym wypadku wysokowydajny olej smarowy doprowadzany jest z pojemnika przewodami bezpośrednio do dyszy spryskującej tarczę piły.

### Wycinanie wpustów

Dzięki wyjmowanemu kołnierzowi dla tarcz pił oraz wkładce w stole może Państwo używać regulowanych narzędzi do wpustów do 19,5 mm.



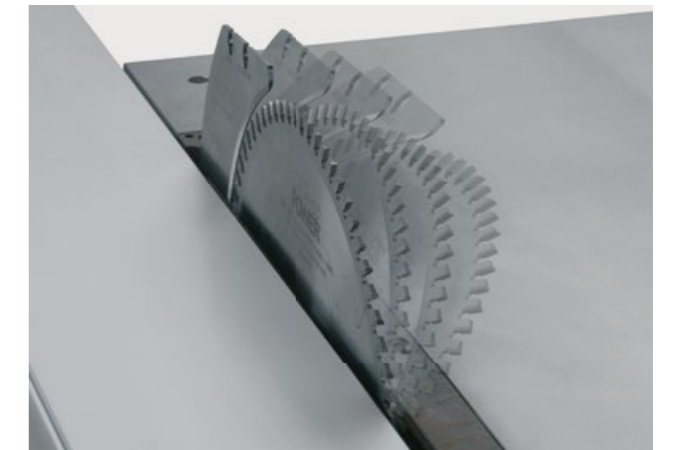
### Potężnych rozmiarów, podwójnie łożyskowany, wał pilarki

- » Praca absolutnie pozbawiona drgań
- » Optymalne przeniesienie mocy dzięki najnowocześniejszym paskom wielorówkowym Poly-V
- » Standard: prędkości obrotowe 3000/4000/5000 obr./min, z silnikiem 15 kW 2800 i 4000 obr./min
- » Na życzenie: bezstopniowo 2000–6000 obr./min



### Ekstremalna wysokość cięcia

kappa 550 usuwa ograniczenia w Państwa zakładzie dzięki wysokości cięcia 202 mm. To nowe, ekstremalne wartości, które są wyznacznikami w klasie premium pilarek formatowych!



### Przechył tarczy piły 0°–46°

146 mm wysokość cięcia przy 45° – dzięki temu cięcie pod kątem elementów o dużych wymiarach staje się dziecinnie proste.



### Wymiana tarczy piły bez narzędzi „Easy-Lock” – tylko przy Format4!

System mocowania całkowicie nie wymaga konserwacji i oferuje nadzwyczajny komfort przez wiele lat: dosłownie w okamgnieniu i bez wysiłku wymienią Państwo tarczę piły oraz klin rozszczepiający w swojej pilarce.



### Prosto, bezpiecznie & szybko – mocowanie tarczy piły „Quick-Lock”

„Quick-Lock” umożliwia prostą i szybką wymianę tarczy piły przy użyciu tylko jednego narzędzia.





### Agregat podcinacza. Wydajny i wytrzymały.

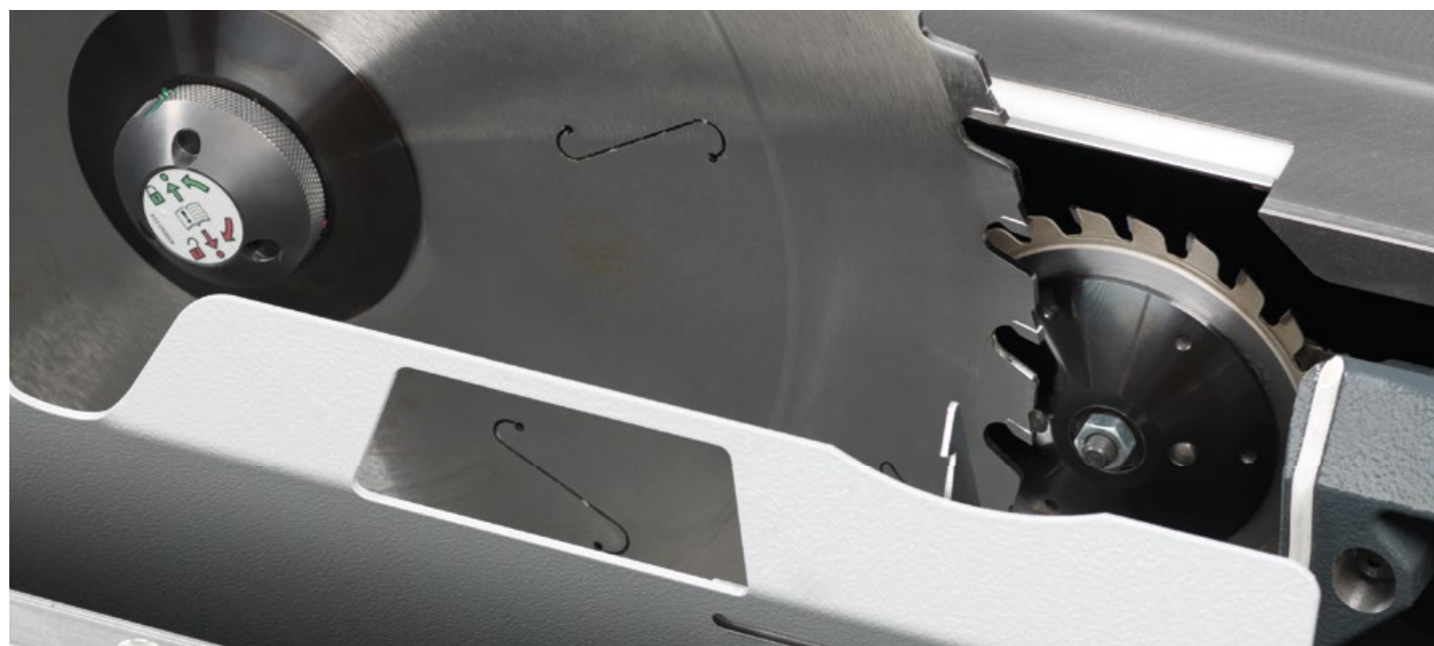
Wybiercie – spośród czterech wariantów absolutnie wydajnych agregatów podcinacza:

- » „Classic” z tarczą podcinacza o  $\varnothing$  120/125 mm
  - » „Automatic” z automatycznym podnoszeniem i opuszczaniem „sterowany w 2 osiach”, na wysokość i w pozycji bocznej
  - » „Control”, sterowany w 3 osiach (na wysokość, szerokość, w pozycji bocznej) oraz z pozycją parkowania
- Wszystkie agregaty tączą w sobie sprawdzone techniki obsługi i technologie napędowe zapewniając doskonałe wyniki podcinania. Gwarantuje to średnica tarczy podcinacza wynosząca 120/125 mm oraz prędkość 8600 obr./min (10300 obr./min przy 60 Hz).



### Bezpieczeństwo jak na dłoni – wyświetlacz trybu pracy

Czerwony pasek LED sygnalizuje natychmiast tryb pracy podcinacza i tym samym oferuje jeszcze wyższe bezpieczeństwo pracy. Opcja



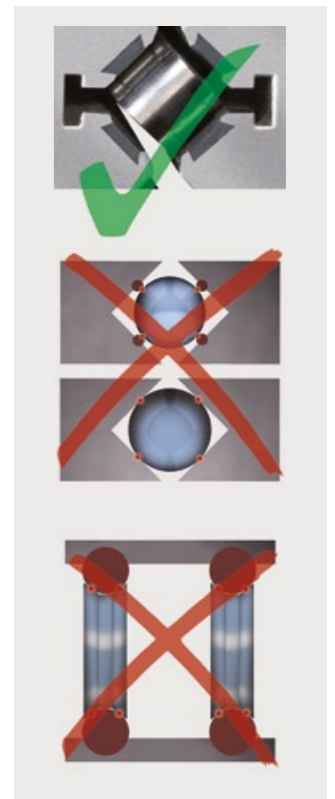
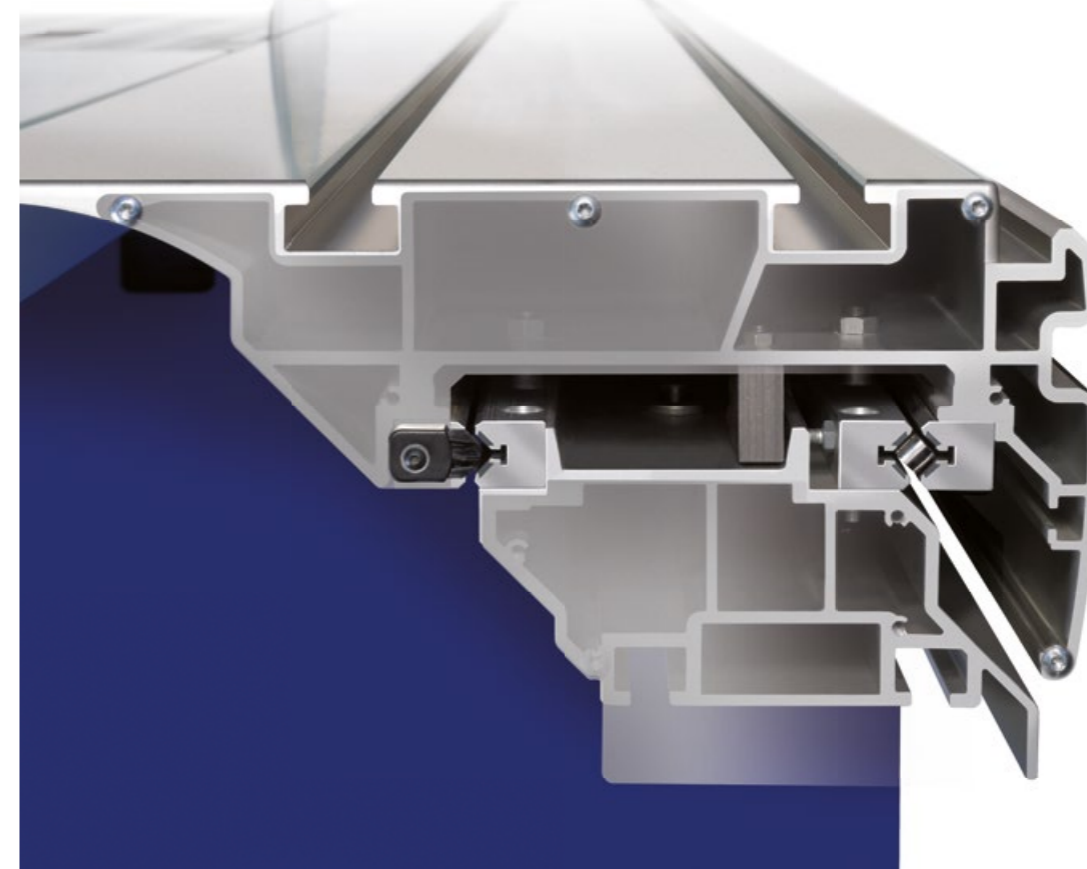
### Sterowany 3-osiowo agregat podcinacza „Control”

Ustawianie grubości rzazu oraz wysokości podcinacza odbywa się automatycznie i zostaje dopasowane do zapisanych w pamięci parametrów stosowanego narzędzia, a tym samym do odpowiedniej szerokości zęba głównej tarczy piły. Zmiany standardowych ustawień podcinacza przypisanych do parametrów głównych tarcz pił można zapisywać oraz wywoływać z pamięci.

### Agregat podcinacza z pozycją parkowania

Nigdy więcej demontażu podcinacza przy zastosowaniu dużych tarcz pił! Nowa pilarka Format4 „parkuje” podcinacz za przyciśnięciem guzika, robiąc miejsce dużym tarczom pił, a tym samym pozwalając zaoszczędzić na cennym czasie pracy! Pozycja parkowania chroni również podcinacz przed zabrudzeniami i zażywieniem.

# FORMAT 4®



### Stół formatowy – dzieło mistrzowskie.

#### Niedościgniona precyzja i płynny przesuw!

Dużych rozmiarów i skonstruowany pod najwyższe obciążenia aluminiowy stół formatowy „pływa” na „X-Roll”, nowoczesnej, wysoko zaawansowanej technologii prowadzenia dla stołów formatowych Format4. Za sprawą uporządkowania rolek w kształcie x występujące obciążenia zostają optymalnie rozłożone we wszystkich kierunkach. Osadzenie stalowych rolek na zahartowanych i oszlifowanych listwach prowadzących gwarantuje precyzję oraz spokojny przesuw. „X-Roll” gwarantuje Państwu jakość i precyzję, której oczekujecie od swojej nowej pilarki formatowej. Tutaj jeszcze kolejny powód, żeby zdecydować się na Format4: 10-letnia gwarancja fabryczna podkreśla niezawodność systemu „X-Roll”.



#### o to w tym chodzi:

- » Ekstremalnie lekko chodzący, wytrzymały system prowadzenia! Prowadzenie rolkowe, brak obciążenia punktowego!
- » Konstrukcja systemu prowadzącego ogranicza osiadanie się kurzu i umożliwia czyste oraz wolne od kurzu prowadzenie.
- » Zahartowane i oszlifowane listwy prowadzące
- » 10-letnia gwarancja na system prowadzenia „X-Roll” stołu formatowego Format4!

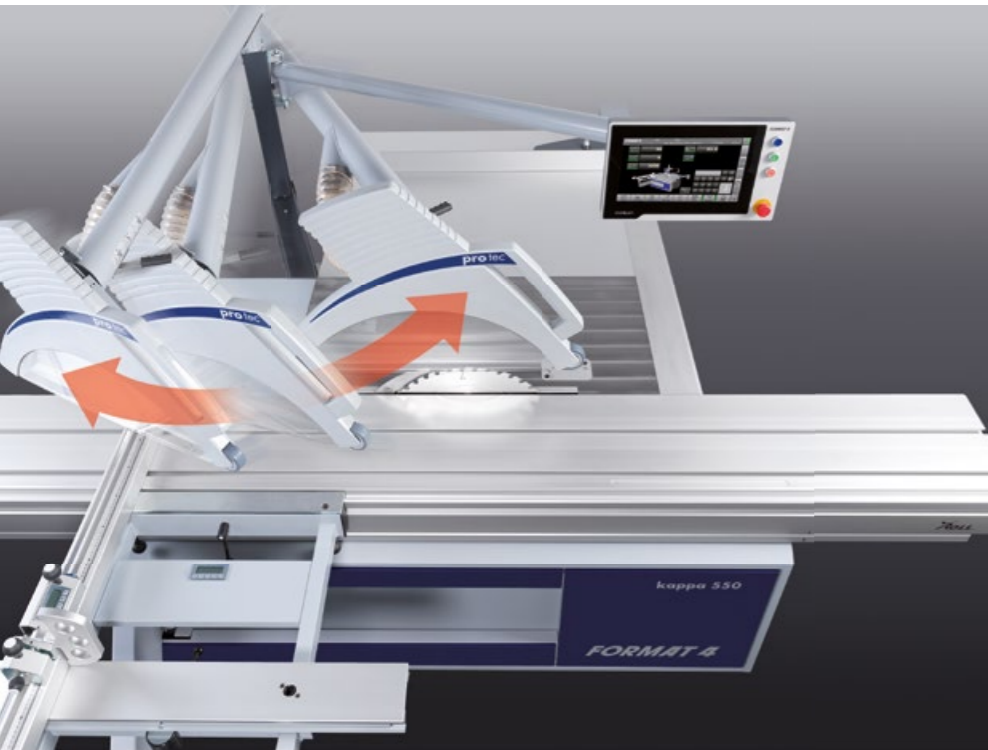


### Włącznik i wyłącznik w stole formatowym



### Blokada w każdej pozycji – punktowa blokada stołu formatowego





#### Górna osłona z odciąganiem pod stołem

Perfekcyjne wyniki odciągania gwarantuje na nowo opracowana osłona górna i odciąg pod stołem pilarki. Prowadzona liniowo, o charakterystycznym wyglądzie, osłona tarczy piły pozwala się lekko regulować na wysokość. Wióry z pokrywy kierowane są poprzez krótki wąż do rury odciągowej. System odciągowy pod stołem obejmuje całą przestrzeń wokół agregatu pilarki. Kanał odciągowy jest doskonale wyprofilowany pod względem aerodynamicznym, a zoptymalizowany przepływ wiórów z agregatu podcinacza zapewnia również absolutnie doskonałe wyniki odciągania.



#### Osłony górna tarczy piły

Osłona górna Format4 jest estetycznie wkomponowana w wygląd obrabiarki. Obsługa jest prosta i komfortowa. Jednym ruchem ręki może zostać odryglowana i kompletnie odsunięta z obrębu stołu pilarki. Pokrywa osłony automatycznie dopasowuje się do wysokości obrabianych elementów gwarantując bezpieczną pracę oraz optymalną wydajność odciągową.

Zawieszenie osłony górnej jest przesunięte o ponad 600 mm do tyłu w stosunku do osi piły. Oznacza to, że bardzo długie elementy, takie jak blaty kuchenne, można bez problemu przycinać na długość.

#### Wyznacza kurs – laserowy wskaźnik rzazu

Bezobsługowy laser liniowy zamontowany jest na osłonie górnej tarczy piły z możliwością ustawienia w dowolnej pozycji. Dobrze widoczna, pomocnicza linia rzazu ułatwia obrzynanie oraz cięcie.

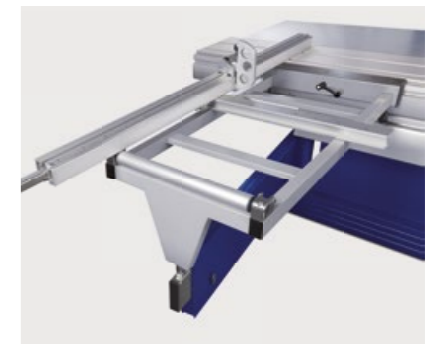
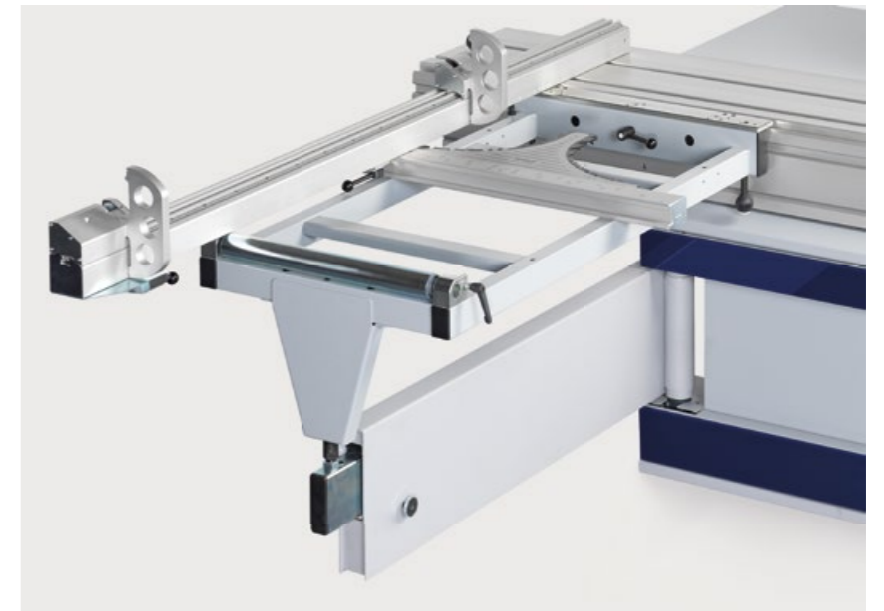
#### Zdalne odryglowanie

Jednym ruchem ręki osłona górna zostaje odryglowana i kompletnie odsunięta z obrębu stołu pilarki. Na życzenie zwolnienie blokady może odbywać się bezpośrednio przy pokrywie za pomocą dźwigni.

## FORMAT 4®

#### Stół wysięgnika z wzorcem kątowym Indexsystem

Brak strat czasu związanych z mozolnym ustalaniem wartości kąta oraz stuprocentowa dokładność przy ustawianiu, bez błędów odczytu, to zalety wzorca kąтового. Wysokoprecyzyjne otwory ustalające pozwalają na cięcie idealnych wymiarowo wielokątów jak np. 5,625° (32-kąta), 11,25° (16-kąta), 22,5° (8-kąta). Dodatkowo wybierać można w otworach ustalających dla kątów 15°, 20°, 25°, 30°, 35°, 40° oraz 45° zarówno na docisk jak i pociągnięcie. Każdy punkt ustalający jest wyposażony w kompensację długości. Wysoko precyzyjny wzorec kątowy jest fabrycznie ustawiony, a dodatkowo każdy punkt ustalający można osobno skalibrować. Elegancki w wyglądzie, zgrany z całością obrabiarki wzorec kątowy podnosi Państwa produktywność z fenomenalnym stosunkiem jakości do ceny.



#### Cyfrowo i z dokładnością do jednej dziesiątej milimetra

Na życzenie wyposażymy Państwa Format4 w teleskopową, cyfrową przykładnicę poprzeczną. Elektroniczny, ładnie wkomponowany wyświetlacz cyfrowy pokazuje ustawioną wartość z dokładnością do jednej dziesiątej milimetra. Dodatkowe funkcje jak np. precyzyjna regulacja i ustawianie wymiarów łańcuchowych ułatwi Państwu jeszcze bardziej codzienną pracę.



#### Jeszcze bardziej wszechstronna – ergonomiczna rączka blokująca przy przykładnicy poprzecznej

Przykładnicę poprzeczną na stole wysięgnika można łatwo i szybko ustawić pod kątem bezstopniowo od zera do 45°. Dużych rozmiarów, ergonomiczną rączkę zaciskową można obsługiwać niezależnie od kąta.

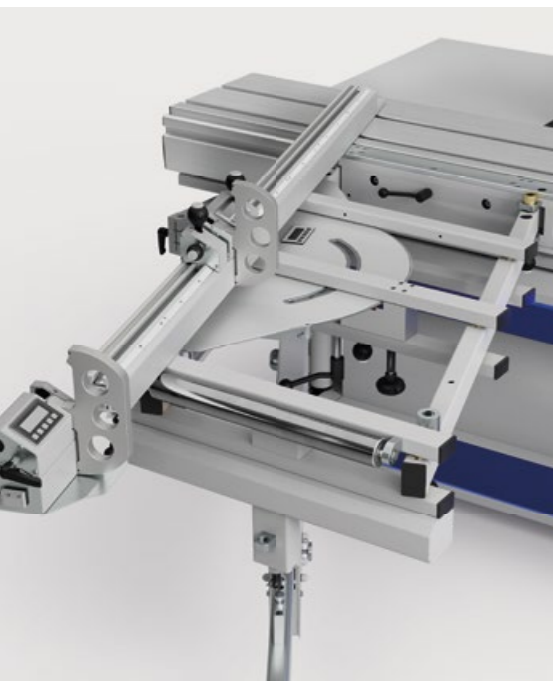
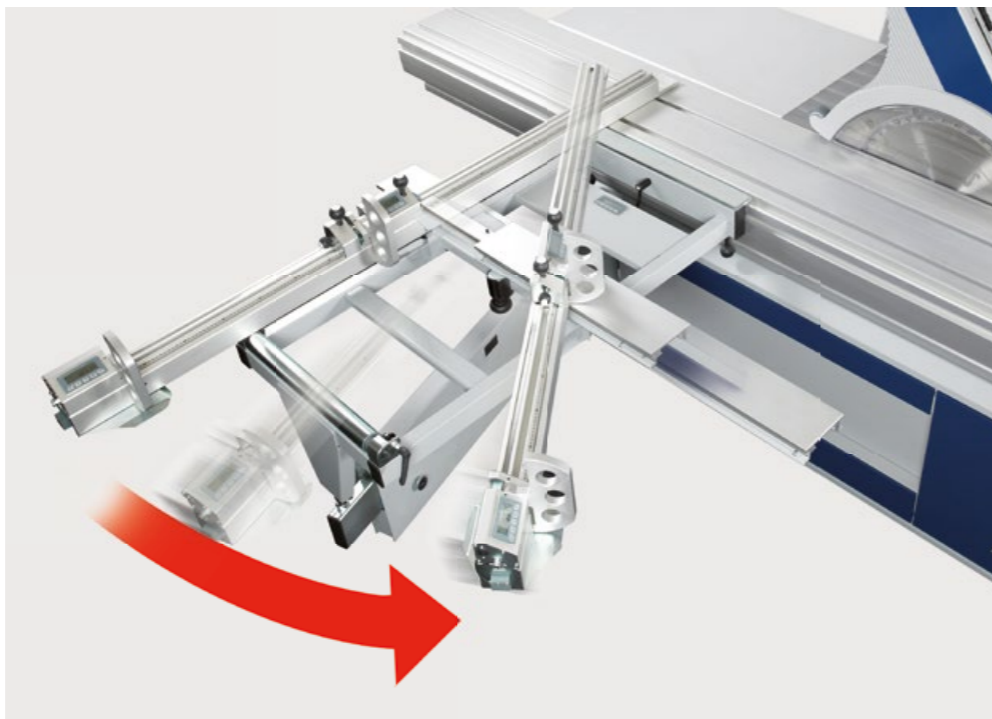
#### Przykładnica poprzeczna na stole wysięgnika

Przykładnica poprzeczna na stole wysięgnika pozwoli Państwu wykonywać cięcia na wymiar do 3200 mm. Już w wyposażeniu standardowym otrzymacie Państwo technikę oraz komfort obsługi z najwyższej półki. Skala pochylona w stronę operatora oraz lupa przy ograniczniku gwarantuje precyzyjne ustawienia.



**Stół wysięgnika z systemem „X-Roll”**

Stół wysięgnika z 8 łożyskami kulkowymi, zintegrowane rolki prowadzące oraz łożyska zapewniają maksymalną płynność pracy przy maksymalnym obciążeniu. Precyzyjnie regulowana szyna nośna jest zamontowana na precyzyjnych i bezobsługowych rolkach „X-Roll” i zapewnia podparcie na dużej powierzchni również ustawionej pod kątem przykładnicy poprzecznej. Odczytu ustawionego z dokładnością do  $1/100^\circ$  kąta dokonuje się na wyświetlaczu cyfrowym. Bezstopniowy zakres ustawień w przedziale od  $-45^\circ$  do  $+45^\circ$  zapewnia precyzyjne cięcia skośne.

**Stół wysięgnika z funkcją równoległoboku**

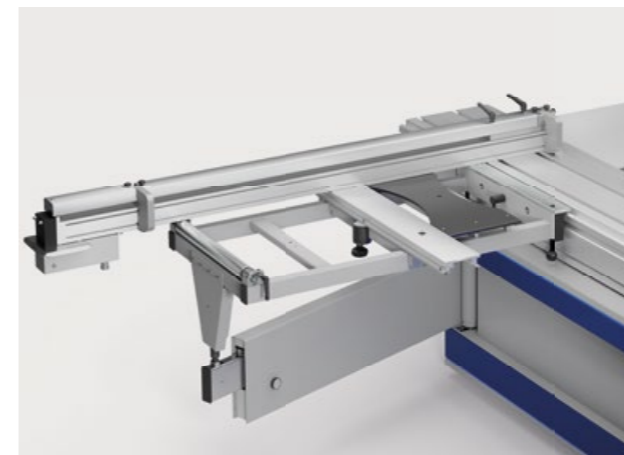
Płynny zakres ustawiania  $-45^\circ$  do  $+45^\circ$ . Odczytu ustawionego kąta z dokładnością do  $1/100^\circ$  stopnia dokonuje się na wyświetlaczu cyfrowym. Kompensacja długości przy ustawieniu pod kątem za pomocą noniusza, z ustawianą poprzez sterowanie przykładnicą.

**„digi-compensation plus” – cyfrowa kompensacja długości przy ustawieniach pod kątem**

Elektroniczny moduł kompensacji kąta i długości „digi-compensation plus” dla stołów wysięgnika „X-Roll” lub z funkcją równoległoboku modyfikuje różnicę w wymiarze na przykładnicy poprzecznej spowodowanej zmianą kąta. Bezpośrednia komunikacja ze sterowaniem dodatkowo pozwala uaktualnić wartość wymiaru na ograniczniku przykładnicy poprzecznej z uwzględnieniem szerokości zęba oraz kąta przechyłu tarczy piły. W ten sposób osiągnięcie Państwa zawsze precyzyjny wymiar rzeczywisty, bez potrzeby dodatkowej kalibracji, stosując różne tarcze pił.

**Pełna powierzchnia na stole wysięgnika**

Pełne płyty montowane za pomocą magnesów na stole wysięgnika, oferują powiększoną powierzchnię roboczą i gwarantują pewne oraz stabilne podparcie przy cięciu małych elementów.

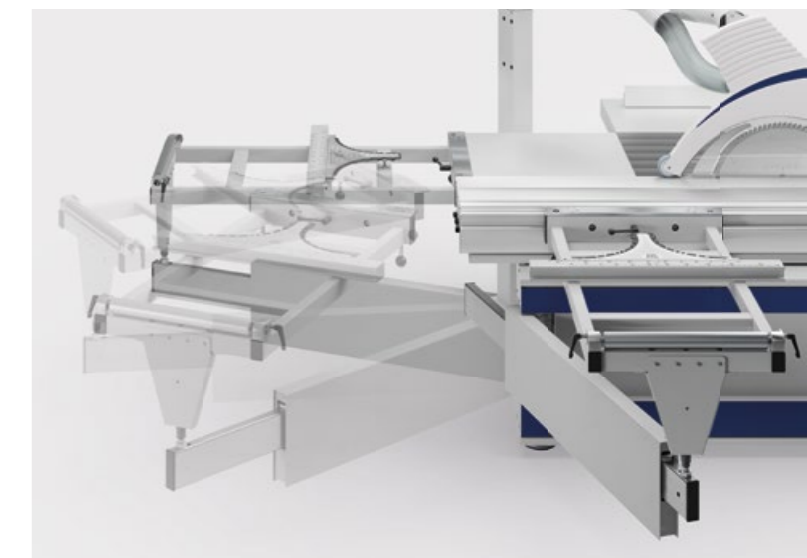
**Sterowana przykładnica poprzeczna**

Modele x-motion oraz e-motion mogą zostać wyposażone w sterowaną przykładnicę poprzeczną. Można jej używać na stole wysięgnika zarówno z przodu jak i z tyłu i wyposażona jest w dwa ograniczniki. Maksymalna długość ustawiania wynosi 3400 mm. Przedłużenie teleskopowe można szybko ściągnąć, co pozwala zaoszczędzić miejsce w zakładzie. W zależności od ustawionego kąta kompensacja długości odbywa się automatycznie.

- » Sterowana przykładnica poprzeczna z 2 ogranicznikami, maksymalna długość ustawienia 3400 mm
- » Automatyczna kompensacja długości przy ustawieniach pod kątem

**Wózek do transportu i montażu stołu wysięgnika**

Nareszcie: szybko, wygodnie i bez użycia siły można za pomocą wózka transportowo-montażowego zamontować i zdemontować stół wysięgnika. Kolejny, pozytywny efekt uboczny: Państwa stół wysięgnika jest schowany!

**Highlight – parkowanie wysięgnika**

Łatwe odsuwanie stołu wysięgnika! Koniec ze skomplikowanym montażem i demontażem stołu wysięgnika! Ramię do odsuwania zapewnia komfort obsługi ekstraklasy i dodatkowo pozwala zaoszczędzić na cennej powierzchni w zakładzie. Zapewniona jest również ergonomiczna praca, która nie obciąża pleców.



# PCS® PREVENTIVE CONTACT SYSTEM

PCS® to rewolucja w rozwiązaniach bezpieczeństwa dla pilarek formatowych. Unikalny na skalę światową system zamienia sam brzeszczot piły w czujnik i w ciągu kilku milisekund wykrywa ludzką tkankę w strefie zagrożenia. W razie niebezpieczeństwa tarcza piły z bardzo dużą prędkością opuszcza się pod stół, nie powodując absolutnie żadnych uszkodzeń.

## Stały nadzór otoczenia i wczesne wykrywanie zbliżających się obiektów.

Gdy system PCS® wykryje nieoczekiwane, szybkie zbliżanie się obiektu do obszaru tarczy piły, natychmiast wyzwala opuszczenie tarczy. Pole działania zabezpieczenia otacza tarczę pilarki i zapewnia ochronę z każdej strony.

## Natychmiast gotowy do ponownego użycia oraz niewrażliwy na zabrudzenia

Po aktywacji systemu pilarka formatowa jest natychmiast, ponownie gotowa do pracy. Nie ma kosztów związanych z częściami zużywalnymi lub zewnętrznymi źródłami energii i PCS® nie wymaga dodatkowej konserwacji oraz okresowego czyszczenia. PCS® nie korzysta z zewnętrznych czujników lub systemów wideo, a tym samym jest niewrażliwy na kurz i brud.



Odkryj w naszym nowym filmie wszystkie modele kappa 550, niezwykle rozwiązania detali i obecnie najszybszy na świecie, bezdotykowy system bezpieczeństwa – PCS®.



## Lampka sygnalizacyjna PCS® zamontowana w osłonie górnej

W uchwycie osłony górnej wbudowana jest lampka sygnalizacyjna, która wskazuje operatorowi stan pracy systemu PCS®.





#### Standardowa przykładnica równoległa prowadzona na wałku

- » Skala w stole standardem
- » Precyzyjna regulacja standardem
- » Opcja z elektronicznym wyświetlaczem cyfrowym dla standardowej przykładnicy równoległej
- » Opcja ze sterowaniem pozycyjnym, odczyt szerokości cięcia na elektronicznym wyświetlaczu cyfrowym

Prowadnica równoległa prowadzona jest płynnie, niemalże pływająco, po prowadnicy z wałka na stole pilarki. Szybki zacisk jedną ręką i precyzyjna regulacja gwarantują szybkie i dokładne ustawienie przykładnicy równoległej na żądany

wymiar! Aluminiowy liniał może być przesuwany w celu lepszego podawania elementów lub ustawiany w pozycji leżącej podczas obróbki wąskich elementów z przechyloną tarczą piły.

#### Wartości na elektronicznym wskaźniku cyfrowym dają się bezproblemowo odczytać w każdym położeniu

Przykładnica równoległa może zostać wyposażona w elektroniczny wyświetlacz cyfrowy. Doskonała integracja całej jednostki elektronicznej umożliwia obrócenie wyświetlacza o 90°, dzięki czemu wartość ustawienia można odczytać do-



#### Sterowana pozycyjnie przykładnica równoległa

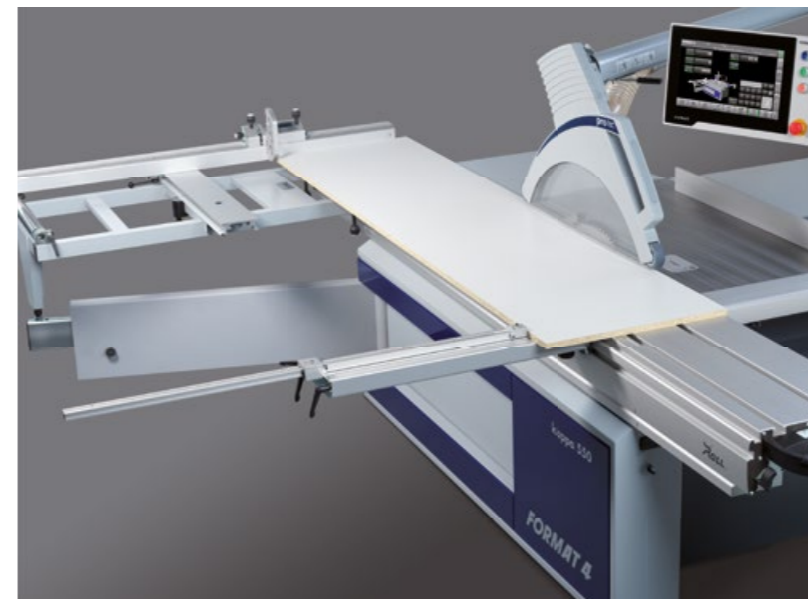
Pozycjonowanie przykładnicy równoległej odbywa się elektromotorycznie za sprawą zintegrowanej ze stołem pilarki, szczelnie zabezpieczonej przed kurzem, śruby tocznej. Precyzja do 1/10 mm, duże prędkości przesuwu oraz jednoczesne pozycjonowanie przykładnicy równoległej, tarczy piły na wysokość oraz pod kątem gwarantuje precyzję, a zarazem pozwala zaoszczędzić cenny czas pracy.

- » Automatyczna korekta wymiaru przy położonym liniale przykładnicy
- » Przykładnica równoległa-pozycja parkowania
- » Zapobiega się kolizji prowadnicy równoległej z tarczą piły poprzez koordynację bazy danych narzędzi z systemem sterowania pozycyjnego
- » Przykładnica równoległa odchyłana w dowolnej pozycji na stole

kładnie odczytać od strony obsługi w dowolnej pozycji przykładnicy równoległej. Dodatkowe funkcje jak ustawianie wymiarów łańcuchowych ułatwi Państwu jeszcze bardziej codzienną pracę. Dodatkowe wyróżniki:

- » łatwe w odczycie wartości za sprawą czerwonego, jasno świecącego wyświetlacza LED
- » Wyeliminowanie baterii dzięki podłączeniu do zasilania obrabiarki
- » Automatyczne rozpoznanie czy liniał znajduje się w pozycji poziomej czy pionowej
- » Kompensacja wymiaru z uwzględnieniem szerokości zęba tarczy piły

# FORMAT 4®



#### Przykładnica równoległa dla stołu formatowego

Idealne wyposażenie do cięć równoległych na stole formatowym! Państwo korzystacie z powierzchni stołu formatowego i wysięgnika w połączeniu z przykładnicą równoległą i gwarantujecie sobie optymalne położenie obrabianego materiału. Przykładnica równoległa montowana jest na stole formatowym, zintegrowana skala 25-1000 mm dzięki lupie daje się dokładnie odczytać.

#### Przykładnica poprzeczna na stole formatowym

Przykładnica poprzeczna jest regulowana dla cięć ukośnych w zakresie od +45° do -45° za pomocą skali stopniowej wbudowanej w stół formatowy. Rowki teowe i boczne mocowania na stole formatowym zapewniają szybki montaż bez użycia narzędzi. Skala pochylona w stronę operatora oraz lupa przy ograniczniku gwarantuje precyzyjne ustawienia do 1100/2050 mm.

#### Docisk pneumatyczny

- » Wygodne dociskanie elementów przy zachowaniu maksymalnej elastyczności. Do zastosowania na wszystkich pilarkach i frezarkach ze stołem formatowym.
- » łatwe doposażenie dzięki mocowaniu magnesami
- » Cylinder bezpieczeństwa dla maksymalnej ochrony podczas pracy
- » Wykorzystanie belki dociskowej możliwe przy dowolnej długości stołu
- » Wysokość mocowania 95 mm
- » Siła docisku ca. 300 kg

**Piły tarczowe Silent-Power® oraz wiele więcej w sklepie internetowym Felder Group**

## Dane techniczne

Komponenty elektryczne	kappa 550	kappa 550 x-motion	kappa 550 e-motion
001 3x 400 V napięcie zasilania	S	S	S
002 Napięcie zasilania 3x 230 V	W	W	W
004 Częstotliwość 50 Hz	S	S	S
005 Częstotliwość 60 Hz	W	W	W
006 Silnik 7,35 kW (10 KM) S6/40%, 3 prędkości obrotowe 3000/4000/5000 obr./min	S	S	S
007 Silnik 10 kW (13,5 KM) S6/40%, 3 prędkości obrotowe 3000/4000/5000 obr./min	O	O	O
008 Silnik 15,0 kW (20,0 KM) S6/40%, 2 prędkości obrotowe 2800/4000 obr./min (I002)	O	O	O
10 Rozruch gwiazda-trójkąt	S	S	S
12 Zestyk przełączający do sterowania odciążu	O	O	O
17 Silnik 7,35 kW (10 KM) S6/40%, z bezstopniową prędkością obrotową 2000–6000 obr./min I002	O	O	O
18 Silnik 10 kW (13,5 KM) S6/40%, z bezstopniową prędkością obrotową 2000–6000 obr./min (niemożliwe dla 3x 230 V)	O	O	O

Zespół napędowy pilarki tarczowej	kappa 550	kappa 550 x-motion	kappa 550 e-motion
71 Fach na narzędzia z oświetleniem LED maszyny		O	O
72 Pilarka ze stołem przedłużającym do 1620 mm za osiך tarczy piły z aluminium anodowanego	O	O	O
73 Zespół spryskujący do obrabiania metali lekkich lub tworzyw sztucznych (I1000)	O	O	O
74 Agregat podcinacza „Classic”, 1,1 kW, tarcza podcinacza Ø 120/125 mm w połączeniu z maks. tarczą piły Ø 400 mm (maks. Ø tarczy piły z wymontowaną tarczą podcinacza 500 mm)	O	O	O
75 Agregat podcinacza „Automatic” z automatycznym podnoszeniem i opuszczaniem tarczy podcinacza, 1,1 kW, tarcza podcinacza Ø 120/125 mm w połączeniu z maks. tarczą piły Ø 400 mm (maks. Ø tarczy piły z wymontowaną tarczą podcinacza 500 mm)	O	O	O
69 Agregat podcinacza „sterowany w 2 osiach”, na wysokość i w pozycji bocznej		O	O
76 Agregat podcinacza „Control” z 3 sterowanymi osiami (wysokość, szerokość, pozycja boczna) i pozycją parkowania, 1,1 kW, tarcza podcinacza Ø 120 mm w połączeniu z maks. tarczą Ø 400 mm, zakres regulacji 3,0–3,8 mm, maks. Ø tarczy w pozycji parkowania 550 mm		O	O
77 Zestaw kołnierzy dla podcinacza z wałkiem o średnicy 22 mm zamiast 20 mm dla podcinacza „Classic” i „Automatic”	W	W	W
78 „Easy-Lock” – system szybkiej wymiany głównej tarczy piły, bez narzędzi i ustawienia klina rozszczepiającego, zabezpieczenie przed odkręceniem dzięki trzpieniom zabierającym w kołnierzu kappa 550	O	O	O
780 „Quick-Lock” - system szybkiej wymiany głównej tarczy piły, zabezpieczenie przed odkręceniem dzięki trzpieniom zabierającym w kołnierzu	O	O	O
79 Kontrolka statusu podcinacza (opcja obowiązkowa przy kombinacji PCS z podcinaczem)	O	O	O
820 Zestaw mocujący dla tarcz do widlic	O	O	O
- Pilarka z przedłużeniem stołu do 1200 mm za osiך piły, stal malowana proszkowo	S	S	S
- Sterowane pozycyjnie ustawianie wysokości	S	S	S
- Sterowane pozycyjnie ustawianie kąta 0°–46°	S	S	S
- Średnica tarcz pił 250–550 mm, wysokość cięcia maks. 202 mm	S	S	S

Sterowanie	kappa 550	kappa 550 x-motion	kappa 550 e-motion
100 Pakiet oprogramowania e-motion plus			O
1000 Preventive Contact System – PCS® (I17 / I18)	O	O	O
20 Sterowanie kappa z 3-pozycyjnym wyświetlaczem LED dla wysokości, przychyty i prędkości obrotowych na panelu sterowniczym na korpusie obrabiarki	S		
21 Sterowanie x-motion z kolorowym monitorem dotykowym 10” na panelu obsługi na wysokości wzroku. Port USB i miejsce pod przyłącze sieciowe; Panel pozwala użytkownikowi optymalnie go dopasować, jak również odchyłać z pola pracy.		S	
22 Sterowanie e-motion z kolorowym monitorem dotykowym 15” na panelu obsługi na wysokości wzroku. Port USB i miejsce pod przyłącze sieciowe; Panel pozwala użytkownikowi optymalnie go dopasować, jak również odchyłać z pola pracy.			S
26 Połączenie wtykowe do zdejmowania osłony górnej i górnego panelu sterowania		O	O

Urządzenia ochronne	kappa 550	kappa 550 x-motion	kappa 550 e-motion
80 LASEROWY projektor linii cięcia na osłonie górnej	O	O	O
81 Zdalne odryglowanie osłony górnej	O	O	O
- Osłona górna pokrywa dla cięć pod kątem 90° i pokrywa dla cięć skośnych regulowana na wysokość i odchyłana z pola pracy	S	S	S

Szerokość cięcia i przykładnica równoległa	kappa 550	kappa 550 x-motion	kappa 550 e-motion
83 Szerokość cięcia 1250 mm, aluminium anodowane	O	O	
84 Szerokość cięcia 1600 mm, aluminium anodowane	O	O	
85 Wyświetlacz cyfrowy dla przykładnicy równoległej z automatyczną kompensacją szerokości cięcia przy pochylonej tarczy piły	O		
86 Sterowana pozycyjnie przykładnica równoległa z wyświetlaczem cyfrowym na przykładnicy, szerokość cięcia 1250 mm	O		
87 Sterowana pozycyjnie przykładnica równoległa z wyświetlaczem cyfrowym na przykładnicy, szerokość cięcia 1600 mm	O	O	
88 Sterowana pozycyjnie przykładnica równoległa z wyświetlaczem cyfrowym na panelu na wysokości wzroku, szerokość cięcia 1250 mm		O	S
89 Sterowana pozycyjnie przykładnica równoległa z wyświetlaczem cyfrowym na panelu na wysokości wzroku, szerokość cięcia 1600 mm		O	O
891 Sterowana pozycyjnie przykładnica równoległa z wyświetlaczem cyfrowym na przykładnicy, szerokość cięcia 1000 mm	O		
891 Sterowana pozycyjnie przykładnica równoległa z wyświetlaczem cyfrowym na panelu na wysokości wzroku, szerokość cięcia 1000 mm		O	W
- Przykładnica równoległa z precyzyjną regulacją, długość liniału 1200 mm, odchylana	S	S	
- Szerokość cięcia 1000 mm, stalowy, malowany proszkowo	S	S	



Stół formatowy anodowany, system prowadzenia „X-Roll”		kappa 550	kappa 550 x-motion	kappa 550 e-motion
130	Stół formatowy „X-Roll”, długość cięcia 2200 mm, blokada do obrzynania	W	W	W
131	Stół formatowy „X-Roll”, długość cięcia 2800 mm, blokada do obrzynania	S	S	S
132	Stół formatowy „X-Roll”, długość cięcia 3200 mm, blokada do obrzynania	O	O	O
133	Stół formatowy „X-Roll”, długość cięcia 3700 mm, blokada do obrzynania	O	O	O
134	Wielopunktowa blokada na stole formatowym (I130)	O	O	O
139	Włącznik i wyłącznik w stole formatowym	O	O	O
139A	Włącznik i wyłącznik w stole formatowym	O	O	O

Stoły wysięgnika i przykładnice poprzeczne		kappa 550	kappa 550 x-motion	kappa 550 e-motion
160	Stół wysięgnika 1250 x 650 mm	S	S	S
161	Stół wysięgnika „X-Roll” 1250 x 650 mm z przesuwą szyną podporową i cyfrowym wyświetlaczem kąta	O	O	O
162	Stół wysięgnika 1250 x 650 mm z ustawianiem w systemie równoległoboku cyfrowym wyświetlaczem kąta (I133)	O	O	O
163	Listwa kątowa z otworami (#160)	O	O	O
164	Wysuwana rama dla stołu wysięgnika z rolką do 500 mm (I162, I169)	O	O	O
165	Ramię do odchylenia dla stołu wysięgnika (#072, I169)	O	O	O
166	Przykładnica poprzeczna 3200 mm, ustawiana w zakresie 90°–45°, 2 ograniczniki	S	S	S
167	Przykładnica poprzeczna 1900 mm z precyzyjną regulacją, ustawiana w zakresie 90°–45°, 1 ogranicznik cyfrowy wysuwany do 1900 mm, wysuwany teleskop do 3200 mm z analogowym ogranicznikiem.	O	O	O
168	Przykładnica poprzeczna 3200 mm z precyzyjną regulacją, ustawiana w zakresie 90°–45°, 2 ograniczniki cyfrowe	O	O	O
169	Przykładnica poprzeczna ze sterowanym ogranicznikiem, zakres przesuwu 120–1760 mm, demontowane przedłużenie teleskopowe dla szerokości cięcia 3400 mm z drugim ogranicznikiem (#161/162) (I160)	O	O	O
175	Przykładnica poprzeczna z dwoma cyfrowymi ogranicznikami z funkcją kompensacji długości przy ustawionej pod kątem przykładnicy (#161/162) Digi compensation plus	O	O	O

Stół formatowy anodowany, system prowadzenia „X-Roll”		kappa 550	kappa 550 x-motion	kappa 550 e-motion
221	Przygotowanie transportu w kontenerze kappa 550, paleta 2100 x 1500 mm	O	O	O
223	IPPC opakowanie	O	O	O

Ważne akcesoria		kappa 550	kappa 550 x-motion	kappa 550 e-motion
220	604-110 – Podstawka na notatki A4 z zaciskiem		O	O

## Oferta produktowa 2023

### Pilarki tarczowe & formatowe



### Frezarki



### Strugarki



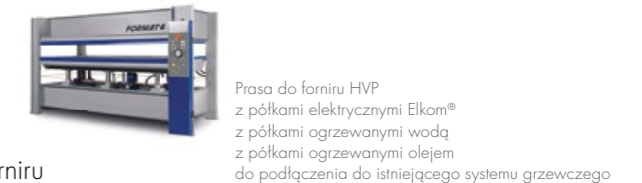
### Okleiniarki



### Szlifierki szerokotaśmowe



### Prasy do forniru



### Centra obróbcze CNC



### Centra obróbcze CNC do nestingu



### Pilarki do rozkroju płyt



### Próżniowy podnośnik płyt Systemy nawrotnic Zespoły załadawcze



# **FORMAT 4**®

## **FORMAT4. Bezkompromisowa kompetencja dla najwyższych wymagań.**

Marka premium Felder Gruppe spełnia od 2001 roku najwyższe wymagania profesjonalnych użytkowników. Skrojone na miarę, wysokowydajne rozwiązania są bezkompromisowo innowacyjne, oferują maksymalny komfort obsługi i najwyższą wydajność.

### **FELDER GROUP**

KR-Felder-Straße 1  
A-6060 HALL in Tirol

☎ Tel. 032/453 14 72

[www.format-4.pl](http://www.format-4.pl)

[Kontakt](#)

*Obserwujcie nas na Facebooku,  
Instagramie, LinkedInie i Youtube.*