

**Giben<sup>®</sup>** **SIZING**  
DIVISION

**Giben<sup>®</sup>**  
**MATIC**



# Giben<sup>®</sup> SIZING DIVISION

## MATIC ST



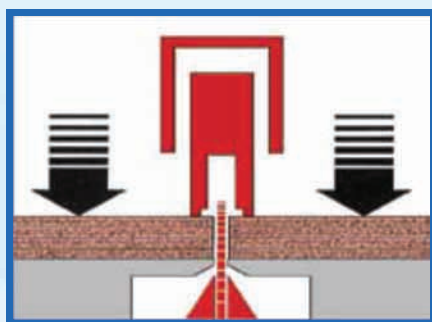
**Giben<sup>®</sup>**  
**MATIC ST**

NB - Foto da máquina  
com NR12

# Giben®

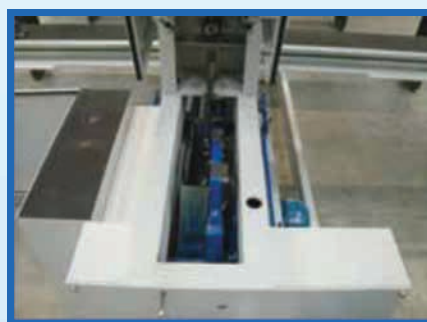
# SIZING DIVISION

## MATIC ST



### PRENSOR

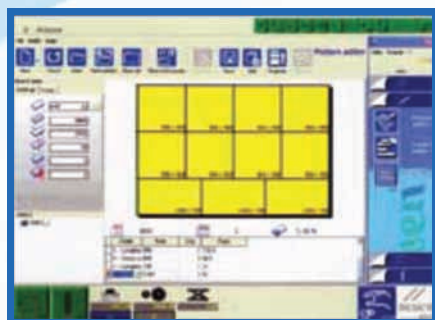
Dotado de barra de torsão com movimento paralelo para corte de peças estreitas sem calço.



### CARRO PORTA SERRA

Com regulação do riscador sem necessidade de abertura do cárter.

## G PLAN VERSÃO ESCRITÓRIO



Visualização gráfica do esquema de corte e das várias fases de seccionamento em tempo real. Graças a esta representação o operador é guiado passo a passo nas operações a executar.



A função "EDITOR" permite a introdução de novos esquemas de corte, com a máquina em operação e a visualização gráfica dos esquemas, restos e peças solicitadas.



**Gerador de automático de esquemas de corte.**

# Giben®

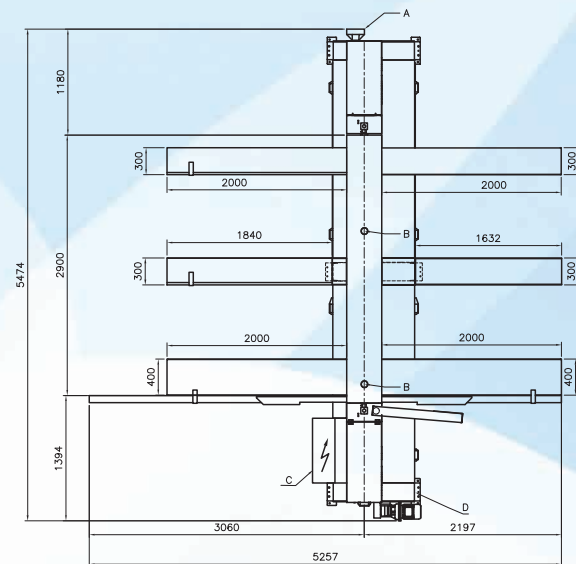
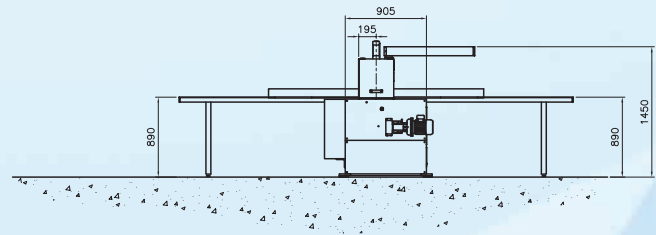
# MATIC ST

# Giben®

## SIZING DIVISION

### MATIC ST

Características Técnicas	MATIC ST	
	2900	3300
<b>Altura de serra</b>	60 mm	60 mm
<b>Carro porta serras</b>		
* Velocidade de avanço	20m/min.	20m/min.
* Velocidade de retorno	20m/min.	20m/min.
<b>Serra principal</b>	Ø 300mm.	Ø 300mm.
* Motor	7,5 CV	7,5 CV
* Guias de Deslizamento	35 mm	35 mm
* Roldanas	90 mm	90 mm
<b>Serra riscadora</b>	Ø 180mm.	Ø 180mm.
* Motor	2 CV	2 CV
<b>Aspiração</b>		
* Velocidade do ar aspirado	30÷35 m/sec.	30÷35 m/sec.
* Bocal de aspiração	Ø 200-75mm.	Ø 200-75mm.
<b>Ar comprimido</b>		
* Pressão	5÷6 bar	5÷6 bar
* Consumo	40÷50 l/min.	40÷50 l/min.



#### PAINEL DE COMANDO

ERGONÔMICO, MONTADO EM UM SISTEMA ARTICULADO, FACILITANDO O ACESSO A TODAS AS OPERAÇÕES E CONTROLE DA MÁQUINA.



# Giben®

## MATIC ST

# Giben<sup>®</sup>

## SIZING DIVISION

### MATIC SP



**NB - Foto da máquina  
com NR12**



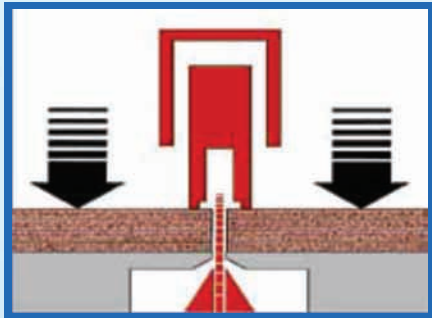
Com estrutura em aço eletro-soldado e usinada em máquinas com controle numérico. A sua rigidez garante uma ótima qualidade, velocidade de corte e uma longa vida útil ao equipamento.

# Giben<sup>®</sup> MATIC SP

# Giben<sup>®</sup>

## SIZING DIVISION

### MATIC SP



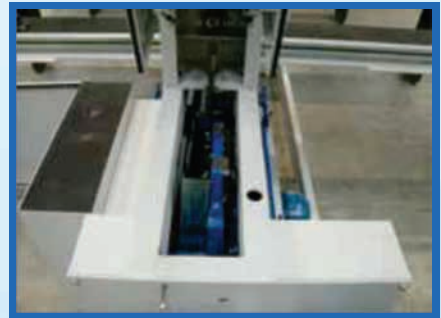
#### PRENSOR

Dotado de barra de torsão com movimento paralelo para corte de peças estreitas sem calço.



#### EMPURRADOR

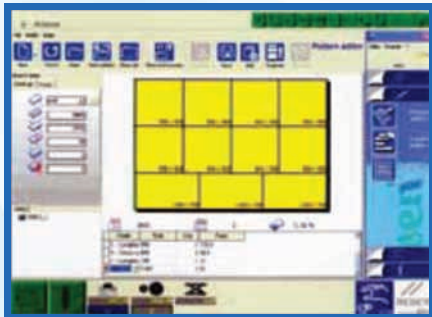
Com construção super robusta em viga H e movimento com cremalheira e pinhão para alta precisão.



#### CARRO PORTA SERRA

Com regulagem do riscador sem necessidade de abertura do cárter.

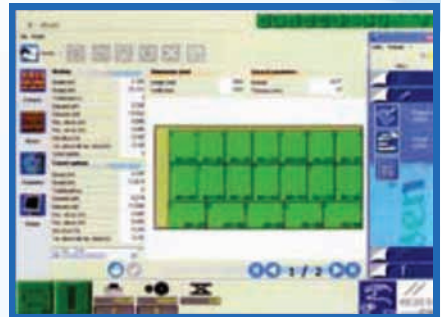
### G PLAN ON BOARD



Visualização gráfica do esquema de corte e das várias fases de seccionamento em tempo real. Graças a esta representação o operador é guiado passo a passo nas operações a executar.



A função "EDITOR" permite a introdução de novos esquemas de corte, com a máquina em operação e a visualização gráfica dos esquemas, restos e peças solicitadas.



**Gerador de automático de esquemas de corte a bordo máquina.**

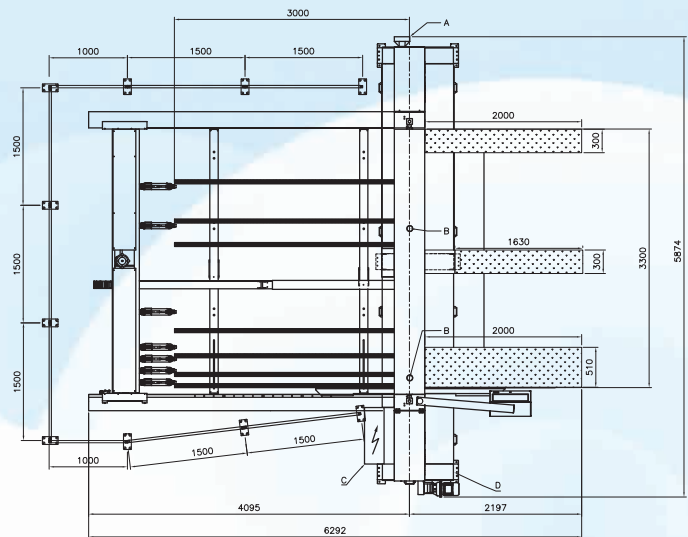
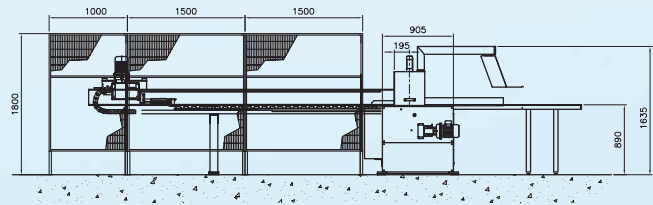
# Giben<sup>®</sup> MATIC SP

# Giben®

# SIZING DIVISION

## MATIC SP

Características Técnicas	MATIC SP	
	2900	3300
<b>Altura de serra</b>	60 mm	75 mm
<b>Carro porta serras</b>		
* Velocidade de avanço	5÷80 m/min.	5÷80 m/min.
* Velocidade de retorno	80m/min.	80m/min.
<b>Serra principal</b>	Ø 300mm.	Ø 330mm.
* Motor	7,5 CV	7,5 CV
* Guias de Deslizamento	35 mm	35 mm
* Roldanas	90 mm	90 mm
<b>Serra riscadora</b>	Ø 180mm.	Ø 180mm.
* Motor	2 CV	2 CV
<b>Empurrador</b>		
* Velocidade de avanço	5÷40 m/min.	5÷40 m/min.
* Velocidade de retorno	60 m/min.	60 m/min.
<b>Aspiração</b>		
* Velocidade do ar aspirado	30÷35 m/sec.	30÷35 m/sec.
* Bocal de aspiração	Ø 200-75mm.	Ø 200-75mm.
<b>Ar comprimido</b>		
* Pressão	5÷6 bar	5÷6 bar
* Consumo	80÷100 l/min.	80÷100 l/min.



### ➡ PAINEL DE COMANDO

ERGONÔMICO, MONTADO EM UM SISTEMA ARTICULADO, FACILITANDO O ACESSO A TODAS AS OPERAÇÕES E CONTROLE DA MÁQUINA.



MESAS COM COLCHÃO DE AR

# Giben®

# MATIC SP



**Giben**<sup>®</sup>  
**MATIC**

**GIBEN DO BRASIL MÁQUINA E EQUIP. LTDA**

Rua: Paul Garfunkel, 135 - CIC  
Cep: 81460-040 - Curitiba - PR - Brasil  
Fone: (41) 3347-1030 Fax: (41) 3347-1121  
Email: gibendobrasil@giben.com.br

Home Page: [www.giben.com.br](http://www.giben.com.br)