



im Zerkleinern und Brikettieren

Einwellenzerkleinerer Baureihe GAZ 82, GAZ 82 S

Die flexiblen und leistungsstarken Zerkleinerer
für den universellen Einsatz



GAZ 82, GAZ 82 S – die universell einsetzbaren Einwellenzerkleinerer



GAZ 82 S Sonderausführung mit schwenkbaren Siebkorb

Die langsamdrehenden Einwellenzerkleinerer GAZ 82 und GAZ 82 S werden speziell für die Anforderungen der Holzverarbeitenden Industrie gebaut. Es können alle Arten von Holzabfällen wie Spreißel, Paletten, Spanplatten etc. zerkleinert werden. Die Grundmodelle werden entsprechend den kundenspezifischen Anforderungen (Durchsatzleistungen, Trichter- und Rotorausführung etc.) ausgestattet.



GAZ 82 mit extrem hoher Durchzugskraft durch einen Rotordurchmesser von 252 mm.



GAZ 82 S mit einem einem großen Rotordurchmesser von 368 mm. Dadurch sind hohe Durchsatzleistungen möglich.



Profilorotor mit 368 mm Durchmesser und konkaven Messern



Profilorotor mit 252 mm Durchmesser und Vierkantflachmessern



Ein sauberer Schnitt selbst bei massiven Hölzern



Zerkleinerte Holzabfälle

Anwendungsbeispiele



GAZ 82 im Einsatz in der Möbelfabrikation



GAZ 82 mit kundenspezifischem Trichter (schallisoliert, doppelwandig)

Technische Details



Motor und Hydrokupplung



Hydraulik

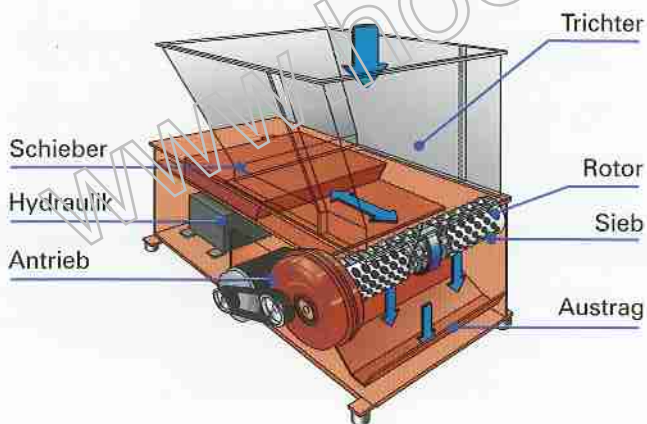


Siebkorb



Schaltschrank / SPS-Steuerung

Funktionsbeschreibung



Die Materialzufuhr erfolgt über den Trichter vor einem hydraulisch betätigten Zwangsvorschub, der das Material lastabhängig gesteuert auf den sich drehenden Rotor drückt. Die Zerkleinerung des Materials erfolgt zwischen den Rotormessern und einem festen Gegenmesser. Der Vorschub ist mit Abstreifleisten versehen, die einen unerwünschten Materialeinzug zwischen Vorschub und Maschinengehäuse verhindern. Das Lochsieb mit unterschiedlichen Lochdurchmessern bestimmt die Schnitzel- oder Spänegröße. Die produzierten Späne können mittels Absauganlage oder Transportschnecke aus der Maschine gefördert werden. Sobald das Material im Behälter restlos zerkleinert ist, schaltet sich die Maschine automatisch ab.



Abfälle aus der Möbelherstellung



Hartholzreste



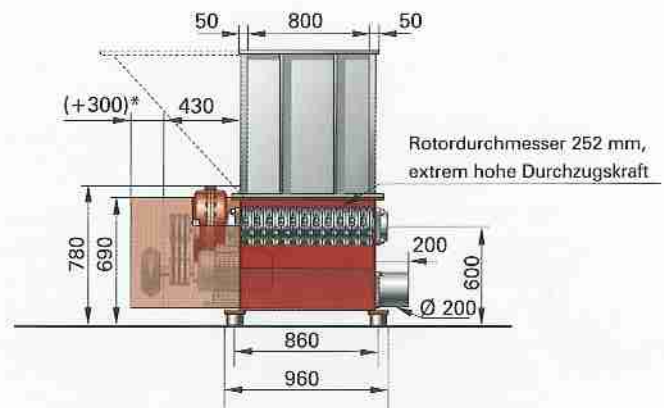
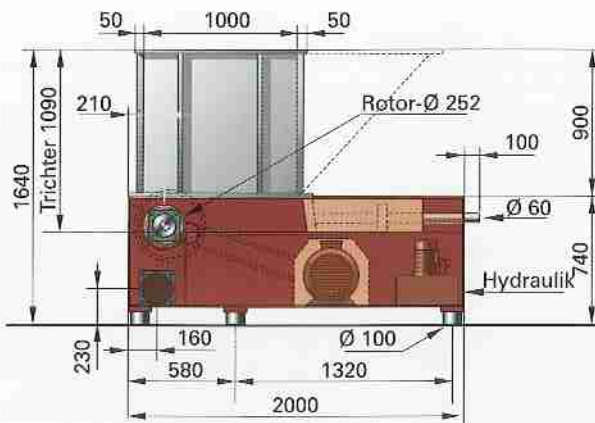
Mischabfälle



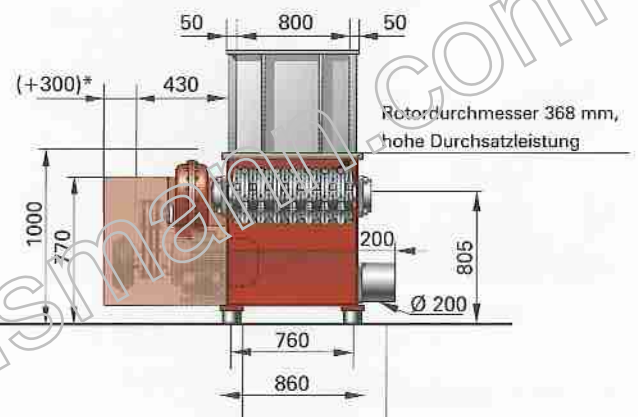
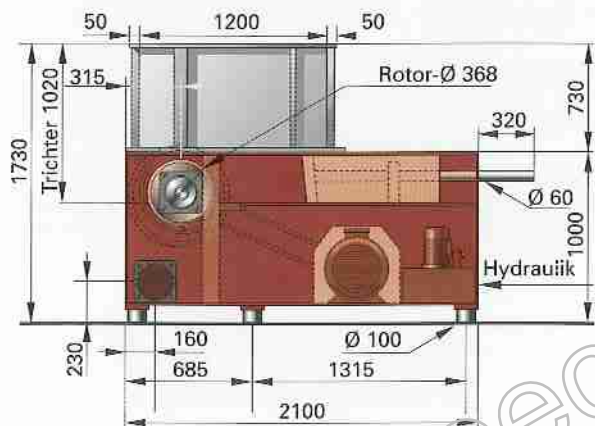
Vorzerkleinerte Paletten

Technische Daten

GAZ 82



GAZ 82 S



	GAZ 82	GAZ 82 S
Zuführöffnung (mm):	800 x 1.000	800 x 1.200
Trichtereinhalt (m ³):	0,9	1,0
Durchsatzleistung:	material- und siebabhängig	material- und siebabhängig
Rotordurchmesser (mm):	252	368
Rotorlänge (mm):	800	800
Rotordrehzahl (UpM):	60 - 100	60 - 100
Kraftbedarf (kW):	15 / 18,5 / 22*	18,5 / 22* / 30 / 37
Werkzeuge:	21 Messer	23/42 Messer
Sieblochung (mm):	10 - 40	10 - 40
Absaugstutzen-Ø (mm):	200	200
Luftgeschwindigkeit (m/sec.):	28	28
Gewicht (ca. kg):	ca. 1.500	ca. 2.000

* ab 22 kW Hydroanlaufkupplung möglich. SPS-Steuerung für den vollautomatisch gesteuerten Betrieb auf Wunsch erhältlich, Sonderausführungen auf Anfrage.

Vorführungen und Versuche mit Ihrem Material sind nach Absprache in unserem Technikum möglich.



im Zerkleinern und Brikettieren

GROSS Apparatebau GmbH
Zerkleinerungs- und Brikettiertechnik
Olgastrasse 13
74072 Heilbronn (Germany)

Telefon: +49-(0)-7131-9829-90
Telefax: +49-(0)-7131-9829-92
info@gross-zerkleinerer.de
www.gross-zerkleinerer.de