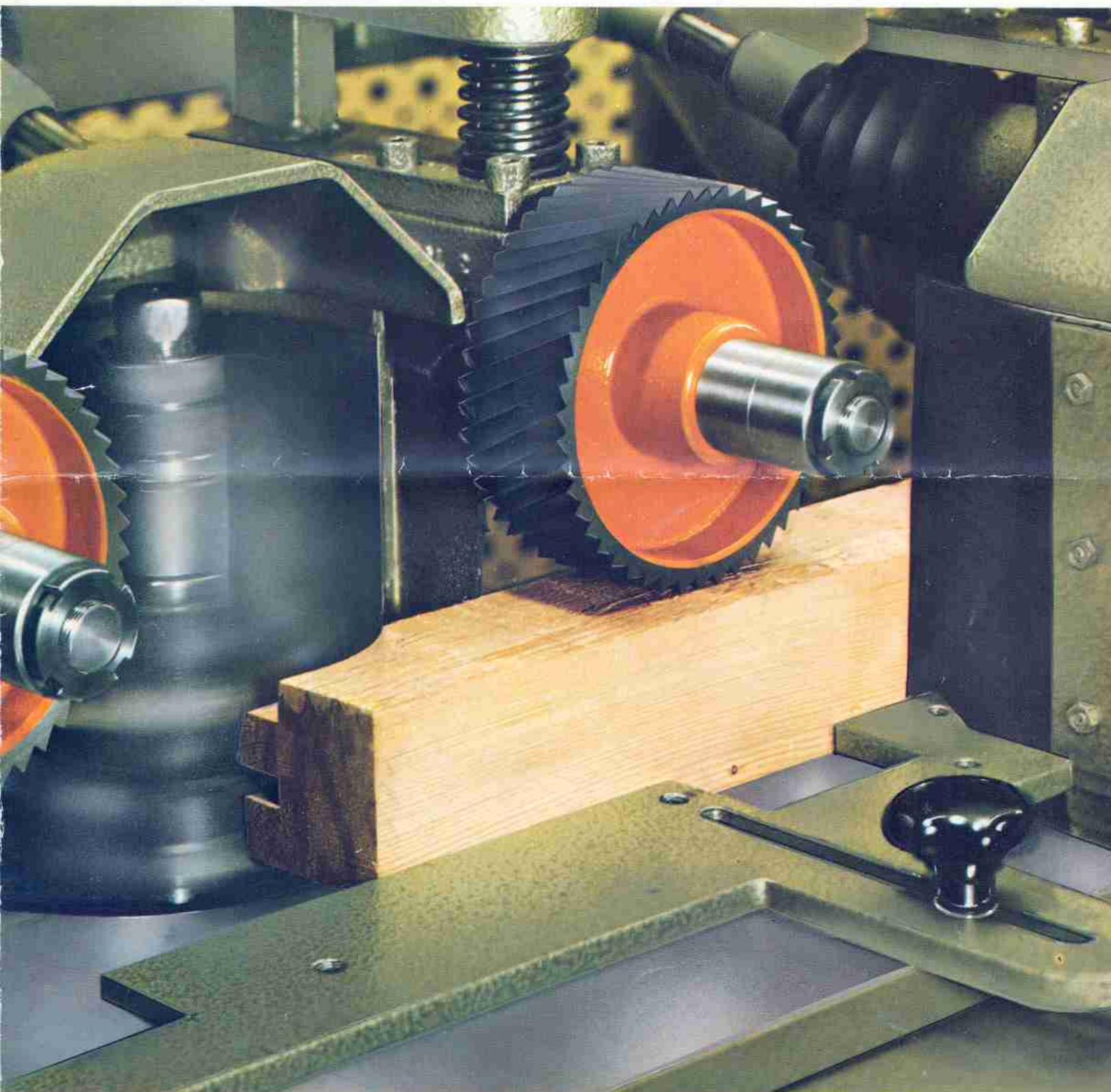


MOULDURA



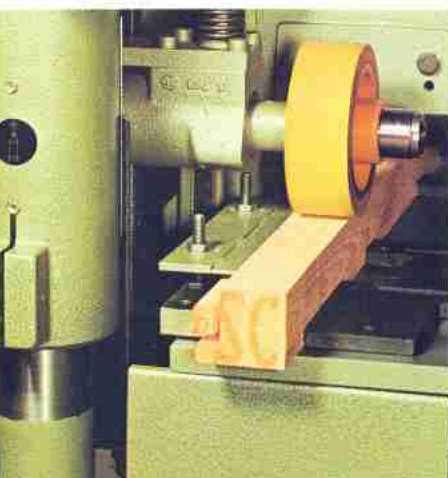
**Abricht-, Füge- und Kehlautomat
Planing, Jointing and Moulding Automat
Dégauchisseuse-Moulurière
Piallatrice-Scorniciatrice modello**

112 · 172 · 202 · 232

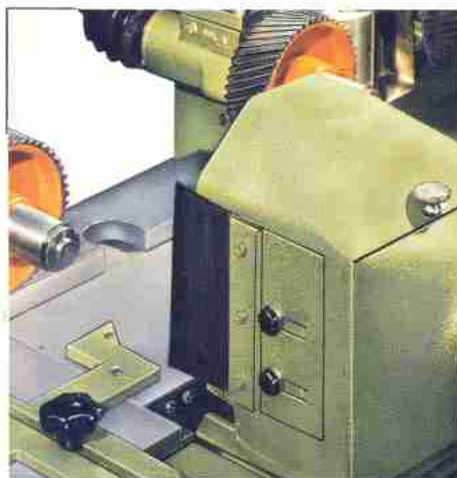
Kehlautomat Typ 112-172-202-232
Moulding automat model 112-172-202-232
Moulurière modèle 112-172-202-232
Scorniatrica modello 112-172-202-232



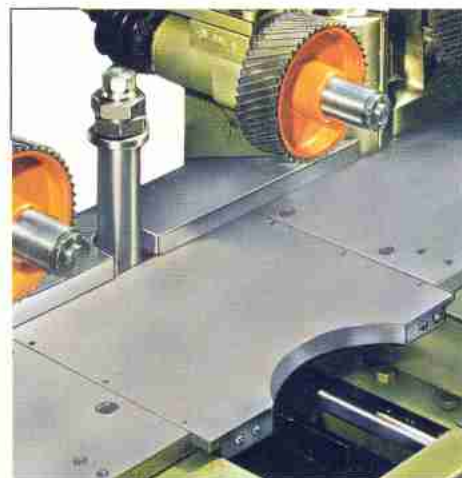
6. Welle von unten eingesetzt.
 (Leistenherstellung)
6th spindle placed from under-
neath. (production of ledges)
Arbre 6ème placé de dessous.
 (fabrication de moulures)
6. albero impiegato dal di sotto.
 (produzione di listelli)



Austrennen der Glasleiste von oben
 Cutting off of the glass bar from
 above
Détachement de la pare-close de
dessus
Distacco del listello ferma vetro dal
di sopra



Linke Welle in Normalstellung.
 Left spindle in normal position.
Toupie gauche en position normale.
Albero sinistro in posizione normale.



Linke Welle nach rechts durchge-
stellt. (Sonderausrüstung)
Left spindle moved to the right.
 (special equipment)
Toupie gauche déplacé à droite.
 (équipement spécial)
Albero sinistro spostato a destra.
 (esecuzione speciale)

Kehlautomat Typ 112-172-202-232

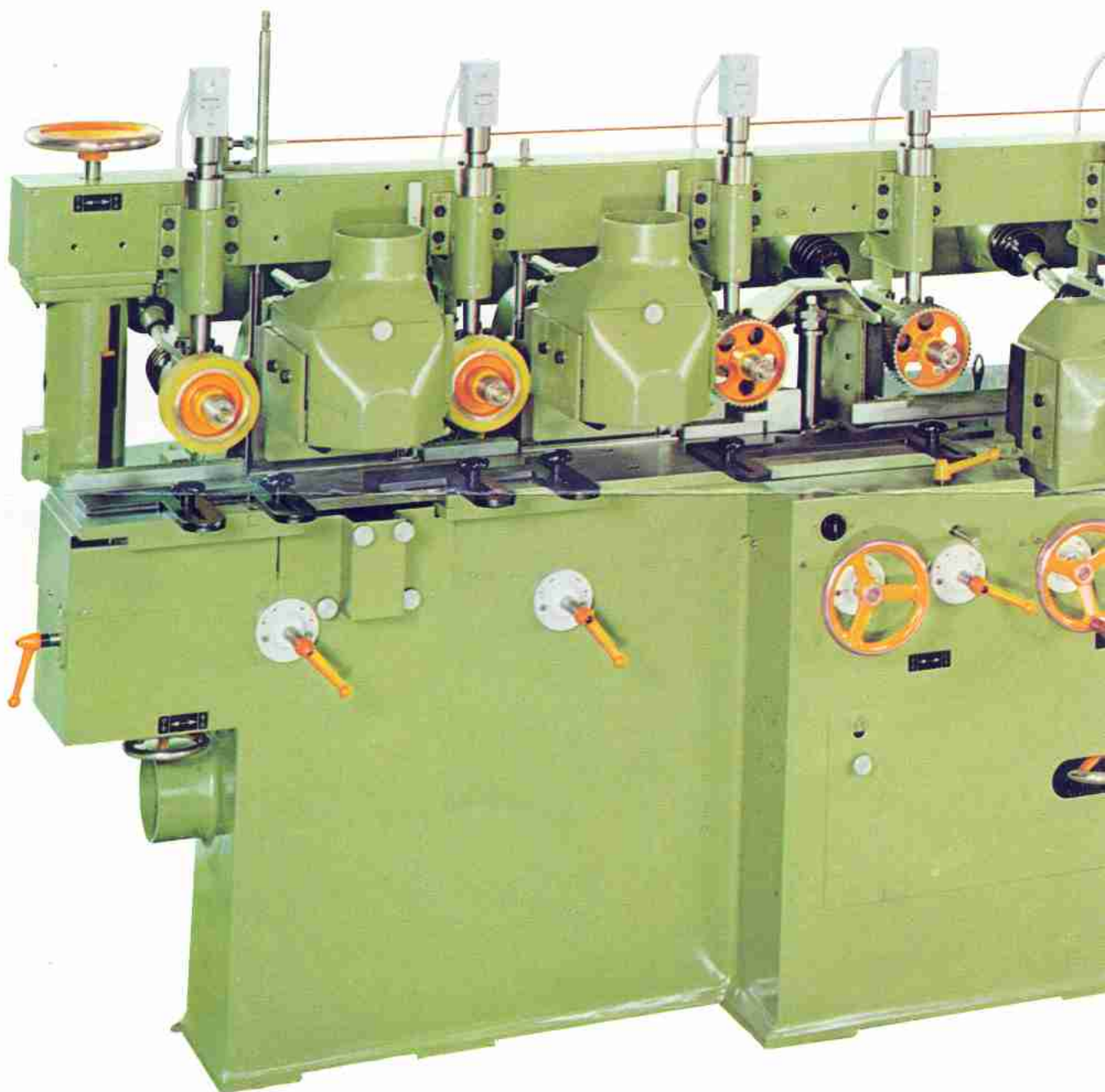
Moulding automat model 112-172-202-232

Moulurière modèle 112-172-202-232

Scorniciatrice modello 112-172-202-232

Gesamtbedienung von vorn
All operations from the front of the machine
Tous les réglages de devant de la machine
Intero comando sul davanti

Arbeitsstische nachträglich einstellbar
Working tables supplementarily adjustable
Tables de travail réglables ultérieurement
Tavoli di lavoro facilmente regolabili



Verwindungsfreier Stahlständer
Steel support free of torsions
Support en acier résistant à la torsion
Basamento in acciaio esente da torsioni

Vorschubantrieb durch staubgeschützte Kardanwellen
Dustprotected cardan feed
Entrainement par cardans étanchés à la poussière
Comando avanzamento mediante robusta trasmissione cardanica protetta dalla polvere

Aufgabestisch
möglich
Infeed table
possible
Rallongement
à 3,5 m possible
Prolunga da
fino a m 3,5

nehaubendeckel abnehmbar
hood removable
coffret d'aspiration à enlever
cassa paratrucciolo prelevabili

Linke Welle durchstellbar
(Sonderausrüstung)
Left spindle can be moved
(special equipment)
Toupie gauche déplaçable
(équipement spécial)
Albero verticale sinistro spostabile
(esecuzione speciale)



Abgebildete Maschine mit einigem Sonderzubehör ausgestattet
Shown machine is equipped with a few special accessories
Machine illustrée équipée de quelques accessoires spéciaux
Macchina in illustrazione equipaggiata con alcuni accessori speciali

Verlängerung bis 3,5 m

extension up to 3,5 m

de la table d'entrée

le
avolo di appoggio
ssibile

Reißleine für »Not-Aus«
Rip-cord for emergency
Câble pour arrêt instantané
Funne di strappo per arresto di
emergenza

Umfangreiches Sonderzubehör
Comprehensive special accessories
Accessoires spéciales nombreuses
Vasta gamma di accessori speciali

Gubisch-Programm: Doppelendprofiler / Produktionslinien / Beschickungsautomaten

Gubisch-program: Automatic Double End Tenoner / Production Lines / Automatic Hopper Feed

Gubisch-programme: Tenonneuse double automatique / Des chaines de production / Dispositif d' Alimentation

Programma-Gubisch: Squadratrice Tenonatrice doppia automatica / Linee di produzione Dispositivo di Alimentazione

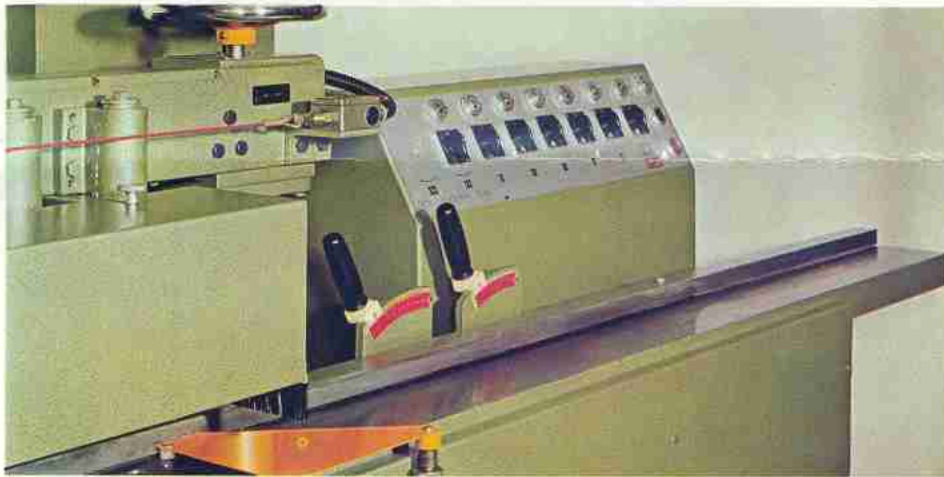


Doppelseitige Zapfen-, Schneid- und Schlitzmaschine, Modell DZT

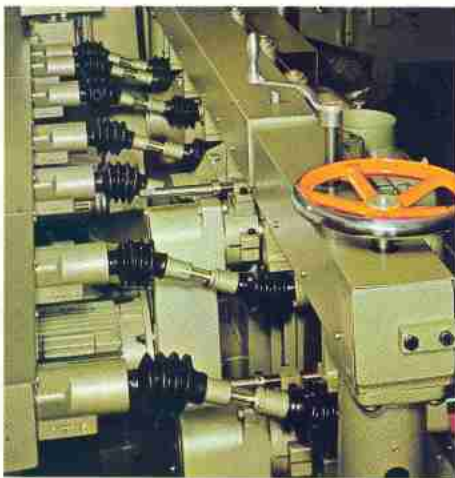
Double-end tenoner, model DZT

Tenonneuse double automatique, model DZT

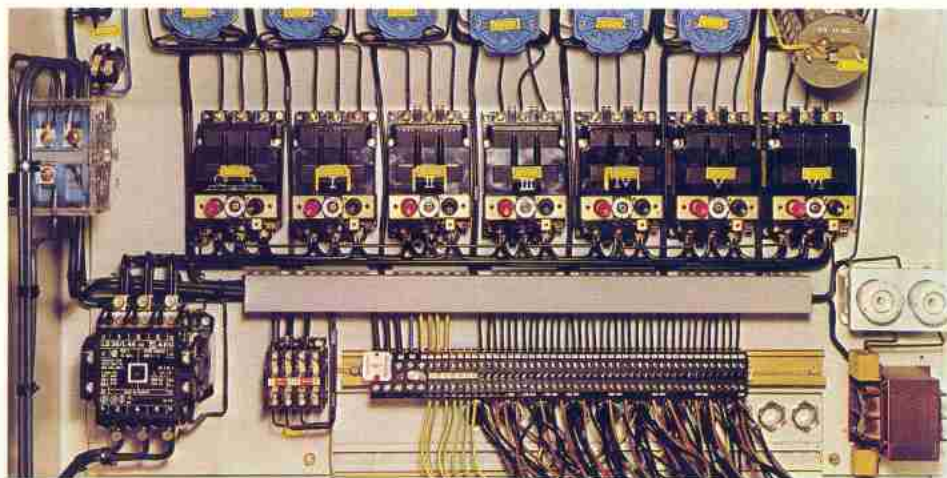
Tenonatrice doppia automatica, modello DZT



Übersichtliches Steuerpult und ca. 2,0 m langer Aufgabebisch.
Operating unit clearly arranged, and delivery table of ca. 2,0 m.
Tableau de commande bien disposé, et table d'entrée d'env. 2,0 m.
Ben disposta centralina elettrica con tavolo di appoggio lungo ca. 2,0 metri.

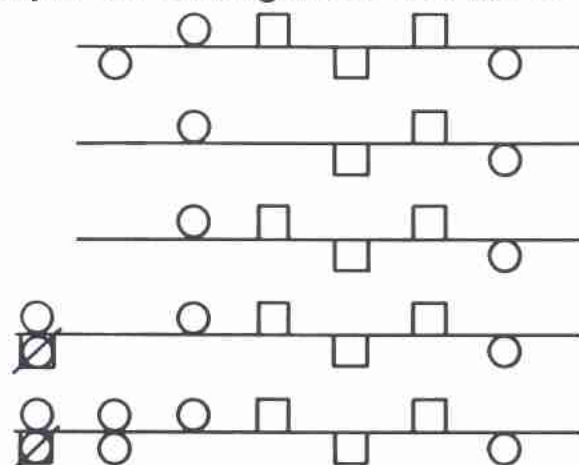


Staubgeschützter Kardantrieb
Dustprotected cardan feed
Entrainement par cardans étanchés à la poussière
Trasmissione cardanica impene-
trabile alla polvere



Elektroanlage den VDE-Vorschriften entsprechend, IP 44
Electrical installation in conformity with the VDE rules, IP 44
Installation électrique en conformité avec le règlement de VDE, IP 44
Impianto elettrico conforme alle norme VDE, IP 44

Beispiele von Wellenanordnungen • Examples of spindle arrangements Exemples de l'arrangement des arbres • Esempi di disposizioni degli alberi



Zeichenerklärung:	Legend:	Légende:	Legenda:
Vertikalwelle rechts	Vertical spindle right	Arbre vertical droit	Albero verticale destro
Vertikalwelle links	Vertical spindle left	Arbre vertical gauche	Albero verticale sinistro
Universalwelle oben, und unten - links einsetzbar	Universal spindle top bottom or left useable	Arbre universel travaillant dessus dessous et à gauche	Albero universale inseribile sopra - sotto a sinistra
Universalwelle oben, und unten einsetzbar	Universal spindle top bottom useable	Arbre universel travaillant dessus et dessous	Albero universale inseribile sopra - sotto
Horizontalwelle oben	Horizontal spindle top	Arbre horizontal dessus	Albero orizzontale sopra
Horizontalwelle unten	Horizontal spindle bottom	Arbre horizontal dessous	Albero orizzontale sotto

Technische Daten:	Technical Data:	Caractéristiques techniques:	Dati tecnici:	Typ/Type 112-172-202-232 Modell/Mod.
Arbeitsbreite	Working Width	Largeur de travail	Larghezza di lavoro	110/170/200/230 mm
Arbeitshöhe	Working Height	Hauteur de travail	Altezza di lavoro	115 mm
Antriebsleistung kW (PS):	Motor powers of working spindles kW (HP):	Puissances installées kW (CV):	Potenze motrici kW (CV):	
Abrichtwelle	Planing spindle	Arbre dégauchisseur	Albero pialla piano	3.0 (4.0)
Fügewelle	Jointing spindle	Arbre dresseur	Albero pialla filo	3.0 (4.0)
linke Profilwelle	Left Profile spindle	Toupie gauche	Albero a profilare sinistro	3.0 (4.0)
rechte Profilwelle	Right Profile spindle	Toupie droite	Albero a profilare destro	3.0 (4.0)
Dickenwelle	Thickness spindle	Arbre raboteur	Albero di spessore	3.0 (4.0)
Profilwelle unten	Profile spindle - bottom	Arbre de profilage - dessous	Albero a profilare sotto	3.0 (4.0)
Vorschub	Feed	Entrainement	Avanzamento	1.5 (2.0)
Drehzahl der Arbeitswellen	RPM of working spindles	Vitesse de rotation des arbres de travail	Numero dei giri degli alberi di lavoro	6000 U/min.
Durchmesser der Arbeitswellen	DIA. of working spindles	Diamètre des arbres de travail	Diametro degli alberi di lavoro	40 mm
Flugkreis \varnothing der Messerköpfe	Fly-circle DIA. of cutters	Diamètre extérieur des porte-outils	Diametro alare delle teste portacoltelli	128 mm
Flugkreis \varnothing der Kehlwellen	Largest fly-circle DIA. of the moulding spindles	Diamètre extérieur des outils de toupillage	Diametro alare degli alberi a scorniciare	180 mm
Vorschubgeschwindigkeit (stufenlos)	Feed speed (infinitely variable)	Vitesse d'avance (en continu)	Velocità di avanzamento (continua)	5-30 m/min
Transportwalzendurchmesser	Feed roller DIA.	Diamètre des rouleaux d'entraînement	Diametro dei rulli di avanzamento	140 mm
Transportwalzenbreite	Feed roller width	Largeur des rouleaux d'entraînement	Larghezza dei rulli di avanzamento	50 mm
Spanstärkenbereich von Abricht- und Fügewelle	Range of chipthickness for planing and jointing spindle up to	Prise de bois sur les arbres de dégauchissage et de dressage.	Spessore del truciolo asportabile con l'albero per il piano e con l'albero per il filo	10 mm
Aufgabetschlänge	Length of infeed table	Longueur de la table d'entrée	Lunghezza del tavolo di appoggio	ca. 2.0 m
Motorverstärkungen sind möglich	Motor power increases possible	Puissances peuvent être renforcées sur demande	Possibili i rinforzi motori	
Technische Änderungen vorbehalten	The right of technical alterations reserved	Toutes modifications réservées	Salvo modifiche tecniche	

*Flugkreisdurchmesser der linken Welle von max. 128 mm

*At cutting circle diameter of left spindle of max. 128 mm.

*Lors d'un diamètre de vol de toupie gauche de 128 mm au max.

*Con diametro alare dell'albero sinistro max. 128 mm

No. DIN 8800: 1234