

**Hydraulische Brikettierpresse**  
**BrikStar Compact**



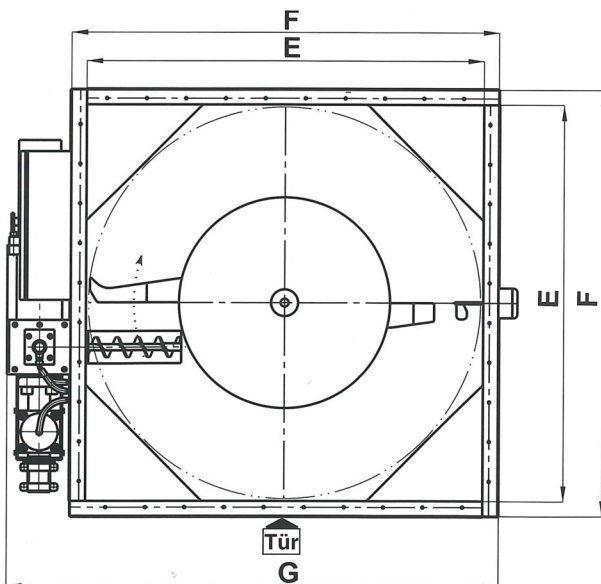
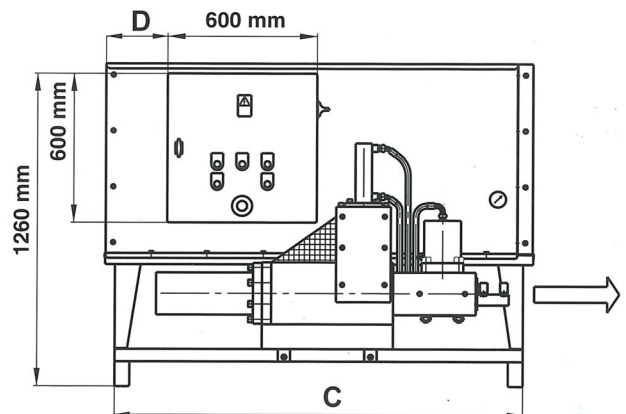
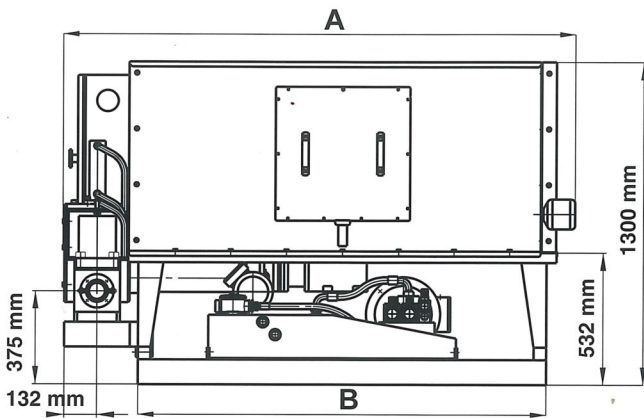
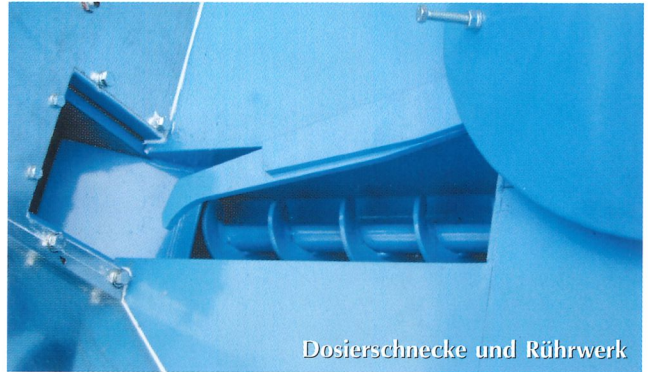
**Technische Daten: BrikStar**

**C3-12 · C3-16 · C3-19 · C4-12 · C4-16 · C4-19 · C5-12 · C5-16 · C5-19 · C7-19**

## PLANUNGSHINWEISE:

- Grundsätzlich müssen alle hydraulischen Brikettieranlagen bei Außenaufstellung vor Schlagregen geschützt werden. Gegebenenfalls ist eine Wetterschutzverkleidung nötig (siehe Sonderzubehör), bzw. bauseitig für eine wetterfeste Einhausung zu sorgen.

## ABMESSUNGEN:



## SONDERZUBEHÖR (MEHRPREIS):

- Aufsatzring für Silobehälter
- Füllstandsmelder (Vollmelder)
- Presszange und Aggregat wahlweise rechts (Standard) oder links angeordnet (Mehrpreis + verlängerte Lieferzeit)
- Öltankheizung für Außenaufstellung der Hydraulik
- Wetterschutzeinhausung für die Außenaufstellung
- Auslaufstrecke mit Vorspannung
- Weitere Sonderausstattung auf Anfrage

Maße	A	B	C	D	E	F	G	Gewicht
Typ	in mm	in mm	in mm	in mm	in mm	in mm	in mm	in kg
BrikStar Cx-12	1640	1184	1320	30	1200	1260	1522	780/870/960
BrikStar Cx-16	2050	1644	1644	250	1600	1720	1980	790/880/970
BrikStar Cx-19	2360	1904	1904	380	1920	1980	2242	845/905/1025
BrikStar C7-19	2360	1904	1904	380	1920	1980	2242	1285

## HYDRAULISCHE BRIKETTIERPRESSE BRIKSTAR C3...7

Brikettierpressen vom Typ BrikStar arbeiten zuverlässig und vollautomatisch. Sie verpressen Papierstaub, Hobel- und Sägespäne, Schleifstaub, Hackschnitzel und viele andere staub- oder granulatförmige Materialien (Feuchte 8 bis 18%). Die BrikStar C3 ist ideal für Handwerksbetriebe oder geringe Materialmengen in der Industrie und lässt sich problemlos manuell oder automatisch beschicken. Für größere Durchsatzleistungen stehen die C4, C5 und C7 zur Verfügung.

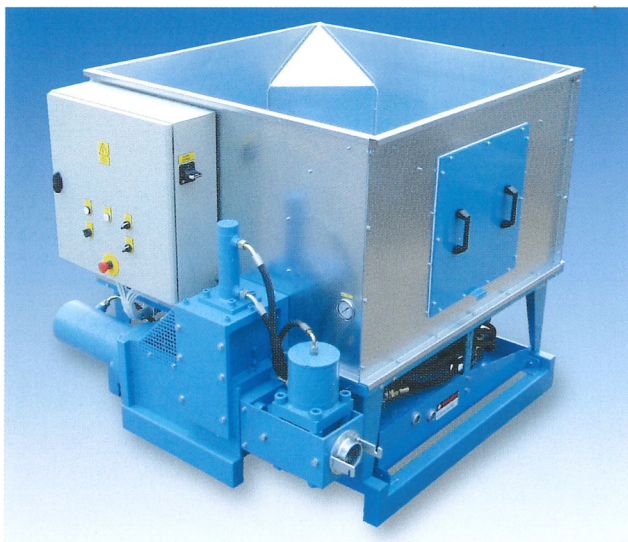
### SUPER PREIS-LEISTUNGSVERHÄLTNIS:

Das Compact-Konzept in Rahmenbauweise mit Dosierbehälter mit motorisch angetriebenem Rührwerk und integriertem Hydraulikaggregat ermöglicht einen äußerst günstigen Preis-Leistungsverhältnis.

Die Beschickung der eigentlichen Presse erfolgt über eine sehr stabile Schnecke mit großzügig dimensionierten Schneckenrog für einen hohen Durchsatz auch bei leichten und groben Materialien.

Der Brikettdurchmesser von 65mm ermöglicht eine optimale Förderung und Bevorratung.

Eine ausgefeilte Steuerung der Beschickungs- und Presszyklen sorgt für einen großen Output und gleich bleibende Brikettqualitäten. Die Brikettfestigkeit und -länge sowie die Durchsatzleistung variiert von 20 bis 100 kg/h je nach Antriebsleistung der Hydraulik und je nach Dichte, Teilchengröße, Feuchte und Pressfähigkeit des Materials.



### VORTEILE/NUTZEN:

- Komplette „steckerfertige“ Brikettierpresse inkl. Hydraulikaggregat ➔ **geringe Montagekosten!**
- „Echte“ SPS (Speicherprogrammierbare Steuerung) ➔ **flexible Technik - schnelle Inbetriebnahme!**
- Hydraulische Presszange stabilster Bauweise ➔ **Presslinge gleichbleibender Festigkeit auch bei wechselnden Materialien!**
- Stabiler Anschlussflansch für Brikett-Transportleitung ➔ **ausgelegt auch für große Transportstrecken!**
- Vorratsbehälter mit motorischem Rührwerk, Vorverdichterschnecke und senkrecht angeordneten Auskleidungsecken ➔ **sicherer Materialaustrag ohne Brückenbildung!**
- Presszone mit Spezialhärtung (besser als Hartchrom) ➔ **lange Lebensdauer**
- Großzügig dimensionierter Hauptpresszylinder ➔ **hervorragende Brikettqualität auch bei weniger pressfähigen Materialien und geringer Energiebedarf**
- Geräuscharme Hydraulik mit Schwingungsdämpfern ➔ **keine störenden Betriebsgeräusche**
- Elektronisch geregelte Presszangensteuerung ➔ **Betriebskostenminimierung und Top-Briketts**
- Start- und Abschaltautomatik mittels Drehflügelmelder ➔ **verhindert unnötige Betriebsstunden**
- Revisionstür mit Sicherheitsendschalter ➔ **Betrieb ohne Risiko**

Serienmäßig mit Betriebsstundenzähler, Ölstandskontrolle, und Temperaturüberwachung und Drehflügelmelder (Autostart).

Permanente Anzeige des Pressdrucks

### TECHNISCHE DATEN:

Typ	Output (materialabhängig)	Antriebsmotor Hydraulik*	Antriebsmotor Rührwerk/Schnecke*	Gewicht in kg**	Behälterkapazität***
BrikStar C3	20 bis 40 kg/h	3kW		780/870/960	
BrikStar C4	30 bis 60 kg/h	4kW	-12: 0,37/0,75 kW	790/880/970	-12: ca. 150 kg
BrikStar C5	40 bis 80 kg/h	5,5kW	-16: 0,37/0,75 kW	845/905/1025	-16: ca. 250 kg
BrikStar C7	50 bis 100 kg/h	7,5kW	-19: 0,75/0,75 kW	n.V./n.V./1285	-19: ca. 350 kg

- Brikettdurchmesser: 65 mm ● Angaben ohne Gewähr; technische Änderungen vorbehalten

\* alle Antriebe Drehstrom 400V, 50Hz. Sonderspannungen / -Frequenzen auf Anfrage (Mehrpreis-Option)

\*\* je nach Behältergröße

\*\*\* bei einem Schüttgewicht von ca. 150 kg/m<sup>3</sup>

