

Parfaite pour le montage.

HE HOMAG

Volucadreuse

CABTEQ S-200, S-250, T-200

YOUR SOLUTION







Design élégant. Parfaite pour le montage.

Qu'il s'agisse de la fabrication de meubles, de la construction d'éléments, de l'agencement de magasins ou d'une fabrication industrielle spéciale, ces presses vous convaincront par leur polyvalence. Nous proposons des solutions pour un montage final adapté à vos besoins, de la simple volucadreuse à la ligne de montage sur mesure.

YOUR SOLUTION

POUR EN SAVOIR PLUS : HOMAG.COM



Volucadreuse
CABTEQ

SOMMAIRE

- 04 YOUR SOLUTION
- 06 CABTEQ S-200
- 08 CABTEQ S-250
- 10 CABTEQ T-200
- 12 LifeCycleServices
- 14 Caractéristiques techniques



YOUR SOLUTION. Pour des meubles pressés avec précision.

En tant que dernière étape de production avant l'emballage et la livraison, le montage et sa qualité déterminent la satisfaction du client final à l'égard du produit, qu'il s'agisse d'un design personnalisé, d'une fabrication sur mesure ou d'un meuble fabriqué en série. Dans la construction de cuisines, ainsi que dans la fabrication de meubles de salle de bains ou de bureau, des corps bien pressés sont un critère de qualité important des meubles prêts à l'emploi. Avec sa gamme de produits en technologie de montage, HOMAG propose des solutions adaptées pour un montage final astucieux.

Toutes les presses possèdent une grande fiabilité, un rendement élevé et une qualité de pression similaires. De la presse stationnaire à la presse à fonctionnement continu, la force de pressage est transmise au corps de meuble en tenant compte des propriétés individuelles du matériau. Cela permet d'obtenir des corps hermétiques et bien pressés qui bénéficient d'un équerrage précis. L'association de l'ergonomie et de la puissance crée de réels avantages pour le montage final, tels qu'une augmentation permanente de la quantité et de la qualité du montage, tout en réduisant la charge physique pour les employés.



« La qualité élevée de fabrication des meubles représente un avantage compétitif important. Une presse applique toujours une pression uniforme sur le corps. L'armoire est donc toujours étanche et bien droite. De plus, cela soulage les opérateurs, car ils n'ont pas à faire le travail effectué par la machine. »

Alexander Runge, directeur technique des ventes, systèmes



HC

CABTEQ S-200

CABTEQ S-200

Un équipement robuste à petit prix.

La CABTEQ S-200 est le dispositif de montage idéal pour le pressage des corps de meubles. La conception de la machine résolument orientée vers la pratique réduit l'encombrement de la presse à caissons au minimum. Grâce à une commande intuitive, une simple pression sur un bouton permet de créer des corps de meubles hermétiques et bien pressés qui bénéficient d'un équerrage précis.

CABTEQ S-200 : parfaite pour le pressage des corps de meubles.

- La CABTEQ dispose de deux vitesses : une vitesse de démarrage (vitesse rapide) et une vitesse de pressage.
- Par simple pression d'un bouton, les lamelles passent en vitesse rapide de leur position de départ à la position de pressage, peu avant le corps. La vitesse de pressage prend ensuite le relais.
- La vitesse rapide permet d'obtenir davantage de corps pressés par équipe.
- Les forces de pressage peuvent être adaptées différemment selon le type de corps en appuyant sur un bouton.
- Le pressage des corps de meubles s'effectue au centre et sur toute la surface.

AVANTAGES POUR NOS CLIENTS

- **Excellente qualité d'assemblage**
Des corps hermétiques et bien pressés avec un équerrage précis
- **Une commande intuitive**
Aucune connaissance préalable requise
- **Faible encombrement**
Convient à tous les ateliers
- **Plug & Play**
Installez, branchez et le tour est joué



Commande intuitive : la commande est simple et ne nécessite aucune connaissance préalable. Il suffit simplement de placer le corps de meuble dans la presse et d'appuyer sur le bouton de démarrage. Installez, branchez, et le tour est joué.



Surfaces de pressage avec compensation de la tolérance : les lamelles de pressage agissent de concert et reposent sur des éléments en caoutchouc faisant office d'amortisseurs. Le contact simultané des lamelles de pressage sur le corps permet une répartition homogène de la pression. Les tolérances du corps sont ainsi mieux compensées.



Poste de pré-assemblage déplaçable :
le poste de pré-assemblage permet d'assembler facilement les corps de meubles à la hauteur de travail de la presse.



Redresseur de corps manuel : le redresseur de corps est utilisé pour le redressement et le transport des corps de meubles assemblés.



Commande de redresseur de corps : par simple action du levier, le redresseur redresse le corps de meuble pressé.

CABTEQ S-250

Une association de puissance et d'ergonomie pour un montage de corps de meubles efficace.

La CABTEQ S-250 peut être utilisée dans de nombreux domaines, que ce soit dans l'artisanat, l'aménagement intérieur ou la production industrielle spéciale. Grâce à un environnement ergonomique, tel que le poste de pré-assemblage ou le redresseur de corps manuel, le montage devient plus efficace, les performances sont accrues et la charge de travail des employés est considérablement réduite.

CABTEQ S-250 : force de pressage et ergonomie.

- La CABTEQ dispose de deux vitesses : une vitesse de démarrage (vitesse rapide) et une vitesse de pressage.
- Par simple pression d'un bouton, les lamelles passent en vitesse rapide de leur position de départ à la position de pressage, peu avant le corps. La vitesse de pressage prend ensuite le relais.
- La vitesse rapide permet d'obtenir davantage de corps pressés par équipe.
- Les forces de pressage peuvent être adaptées différemment selon le type de corps en appuyant sur un bouton.
- Le pressage des corps de meubles s'effectue au centre et sur toute la surface.



Surfaces de pressage avec compensation de la tolérance : les lamelles de pressage agissent de concert et reposent sur des éléments en caoutchouc faisant office d'amortisseurs. Le contact simultané des lamelles de pressage sur le corps de meuble permet une répartition homogène de la pression.

AVANTAGES POUR NOS CLIENTS

- **Excellente qualité d'assemblage**
Des corps hermétiques et bien pressés avec un équerrage précis
- **Une commande intuitive**
Aucune connaissance préalable requise
- **Faible encombrement**
Convient à tous les ateliers
- **Plug & Play**
Installez, branchez et le tour est joué
- **Environnement ergonomique**
Des aides ergonomiques (en option) simplifient le processus d'assemblage



Commande intuitive : la commande est simple et ne nécessite aucune connaissance préalable. Il suffit simplement de placer le corps dans la presse et d'appuyer sur le bouton de démarrage. Installez, branchez, et le tour est joué.

CABTEQ T-200 : des corps de meubles bien hermétiques, de la fabrication en série à celle de lots unitaires.

- La force de pressage réglable de façon précise permet le pressage de corps de meubles aux surfaces fragiles, avec des panneaux minces ou de petites dimensions.
- Les dimensions principales de longueur et de hauteur sont déterminées par palpement lors de l'entrée du corps de meuble, ce qui permet le positionnement automatique du presseur supérieur et des éléments de pressage latéraux.
- Le pressage est centré à la ligne zéro côté opérateur. L'accès au corps de meuble est donc entièrement libre pour l'opérateur.
- Réglage précis et entièrement automatisé de différents paramètres de fabrication grâce à la précision des vis d'entraînement à billes et à la servocommande.
- L'équilibrage de poids électrique, et non pneumatique, du presseur supérieur assure jusqu'à 50 % d'économies d'énergie.



CABTEQ T-200

Une technologie modulable pour une grande variété de corps de meubles

Qu'il s'agisse de corps de meubles fragiles ou à panneaux minces, haut de gamme ou à onglet, la presse à fonctionnement continu CABTEQ T-200 réalise automatiquement un pressage en douceur de grande qualité. Résultat : des armoires bien droites, stables et impeccables. La presse électrique à fonctionnement continu

est parfaitement adaptée à une utilisation en tant que machine individuelle ou dans les lignes de production, à la production en série, ainsi qu'à la production en petites séries ou à l'unité. Des aides ergonomiques (en option) simplifient le processus d'assemblage.



Joues de pression latérales : les plaques de pressage agissent de concert. Les forces de pression sont générées électriquement et peuvent être réglées séparément. Elles sont appliquées par une plaque de pression à la verticale et par 3 joues de pression à l'horizontale.



Commande simple : la commande est simple et intuitive. Des fonctions d'aide et d'assistance facilitent le travail. A l'aide d'un écran tactile, l'opérateur paramètre de façon rapide et simple les réglages, par exemple le temps ou la force de pressage.

HC LIFE CYCLE SERVICES

L'achat de nos machines inclut une assistance optimale et des conseils individuels. Nous sommes à vos côtés avec des services et produits innovants parfaitement adaptés à vos besoins. Avec des délais de réaction réduits et des solutions

rapides pour vos clients, nous vous garantissons une grande disponibilité et une production économique, tout au long du cycle de vie de votre machine.



TÉLÉSERVICE

- Assistance téléphonique par des experts formés en téléservice sur la commande, la mécanique et les technologies des procédés. Le résultat : plus de 90 % d'interventions sur site en moins et une solution plus rapide pour vous !
- L'application ServiceBoard aide à résoudre rapidement, facilement et concrètement les problèmes. Elle permet d'effectuer un diagnostic vidéo mobile en direct, d'envoyer automatiquement des demandes de SAV ou d'accéder au catalogue des pièces de rechange en ligne eParts.



SERVICE PIÈCES DE RECHANGE

- Haute disponibilité des pièces et livraison rapide.
- Qualité garantie grâce à des kits de pièces de rechange et d'usure prédéfinis composés de pièces de rechange d'origine.
- Identifiez les pièces de rechange en ligne 24h/24 et faites vos demandes sur le site www.eParts.de ou commandez encore plus rapidement et plus facilement dans la nouvelle boutique en ligne HOMAG.



MODERNISATION

- Actualisez votre parc de machines et augmentez votre productivité et la qualité de vos produits. Vous disposez ainsi déjà des moyens de répondre aux exigences produit de demain !
- Nous sommes à vos côtés avec des mises à niveau, des modernisations, des conceptions et des conseils personnalisés.



SERVICES NUMERIQUES

- ISN (intelliServiceNet) – La nouvelle solution de téléservice du futur ! Reprise rapide de la production par un accès étendu du collaborateur SAV aux données physiques pertinentes.
- intelliAdvice App - vous aide à travailler de façon autonome. Les solutions préventives de la nouvelle App se basent sur la combinaison de notre expérience et des données machine existantes.



SOFTWARE

- Assistance téléphonique et conseils via le service d'assistance du logiciel.
- La numérisation de vos pièces échantillons par un scan en 3D permet de gagner du temps et de l'argent par rapport à une reprogrammation.
- Interconnexion ultérieure de votre parc de machines avec des solutions logicielles intelligentes, de la construction à la production.



SERVICE SUR LE TERRAIN

- Augmentation de la disponibilité des machines et de la qualité des produits grâce à du personnel de maintenance certifié.
- Contrôle régulier, par le biais d'opérations de maintenance et d'inspections, garantissant la qualité optimale de vos produits.
- Réduction au minimum des temps d'arrêt en cas de pannes imprévisibles grâce à notre disponibilité technique élevée.



FORMATIONS

- Grâce à des formations exactement adaptées à vos besoins, les opérateurs de vos machines sont capables de commander et d'entretenir les machines HOMAG de manière optimale.
- Nous vous fournissons également des supports de formation spécifiques comprenant des exercices pratiques qui ont fait leurs preuves.
- Formations en ligne et webinaires. Formez-vous sans vous déplacer, retrouvez votre formateur dans la classe numérique.

Vous profitez de plus de...

1 350

collaborateurs SAV dans le monde entier

90 %

d'interventions sur site en moins grâce à un téléservice efficace

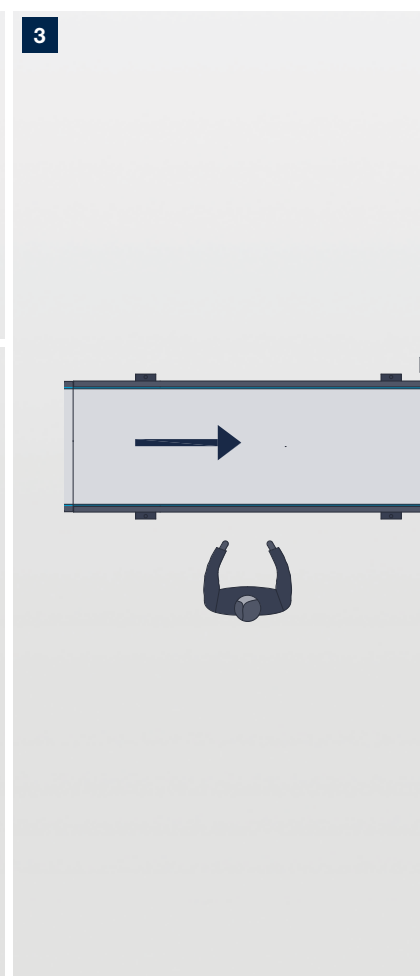
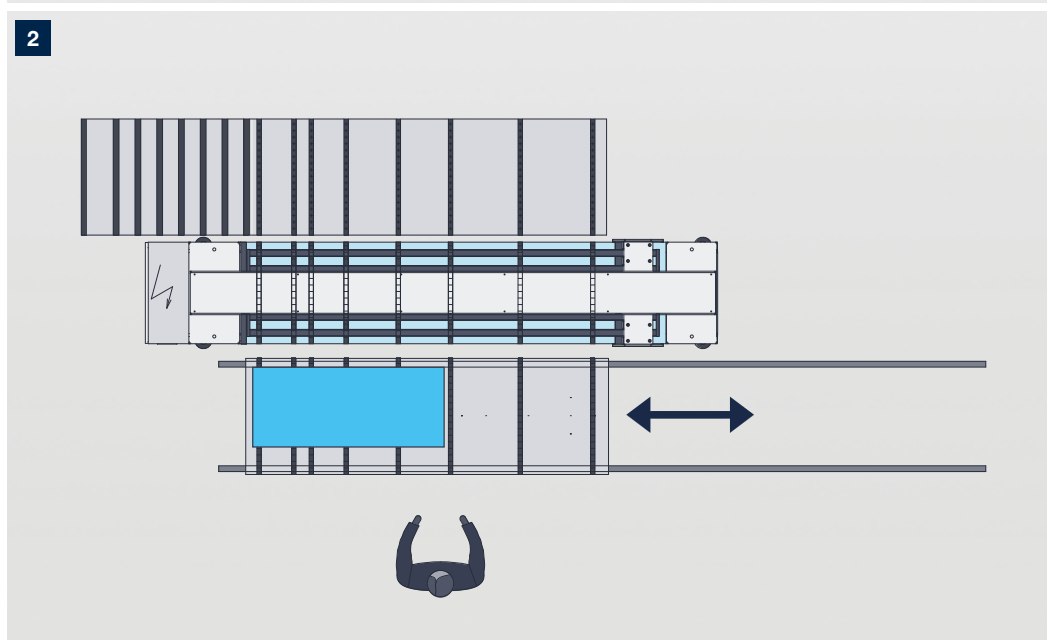
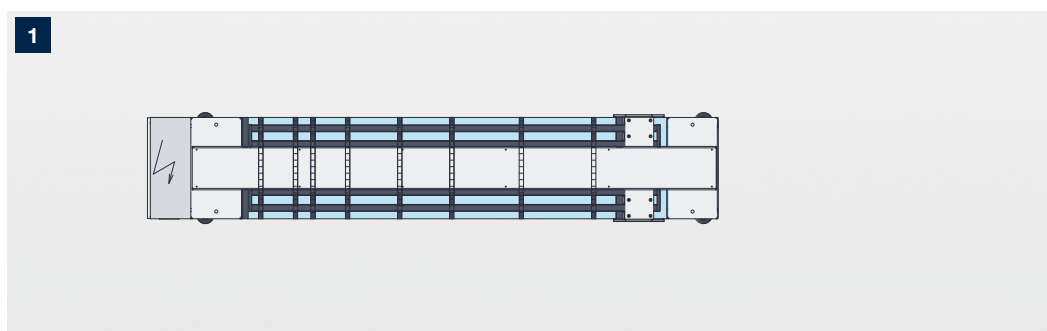
5 000

clients en formation / an

150 000

machines sur documents électroniques en 28 langues sur eParts

CARACTÉRISTIQUES TECHNIQUES	CABTEQ S-200	CABTEQ S-250	CABTEQ T-200
Dimensions de caisson			
Longueur du caisson	150 – 2 500 mm	150 – 2 500 mm (3 000 mm)	250 – 2 500 mm (3 100 mm)
Largeur du caisson	250 – 700 mm	250 – 700 mm (900 mm)	120 – 800 mm (1 000 mm)
Hauteur du caisson	150 – 1 400 mm	150 – 1 400 mm	220 – 1 320 mm
Force de pressage			
verticale	max. 12 – 18 kN	max. 12 – 18 kN	30 kN max.
horizontale	max. 12 – 18 kN	max. 12 – 18 kN	15 kN max.

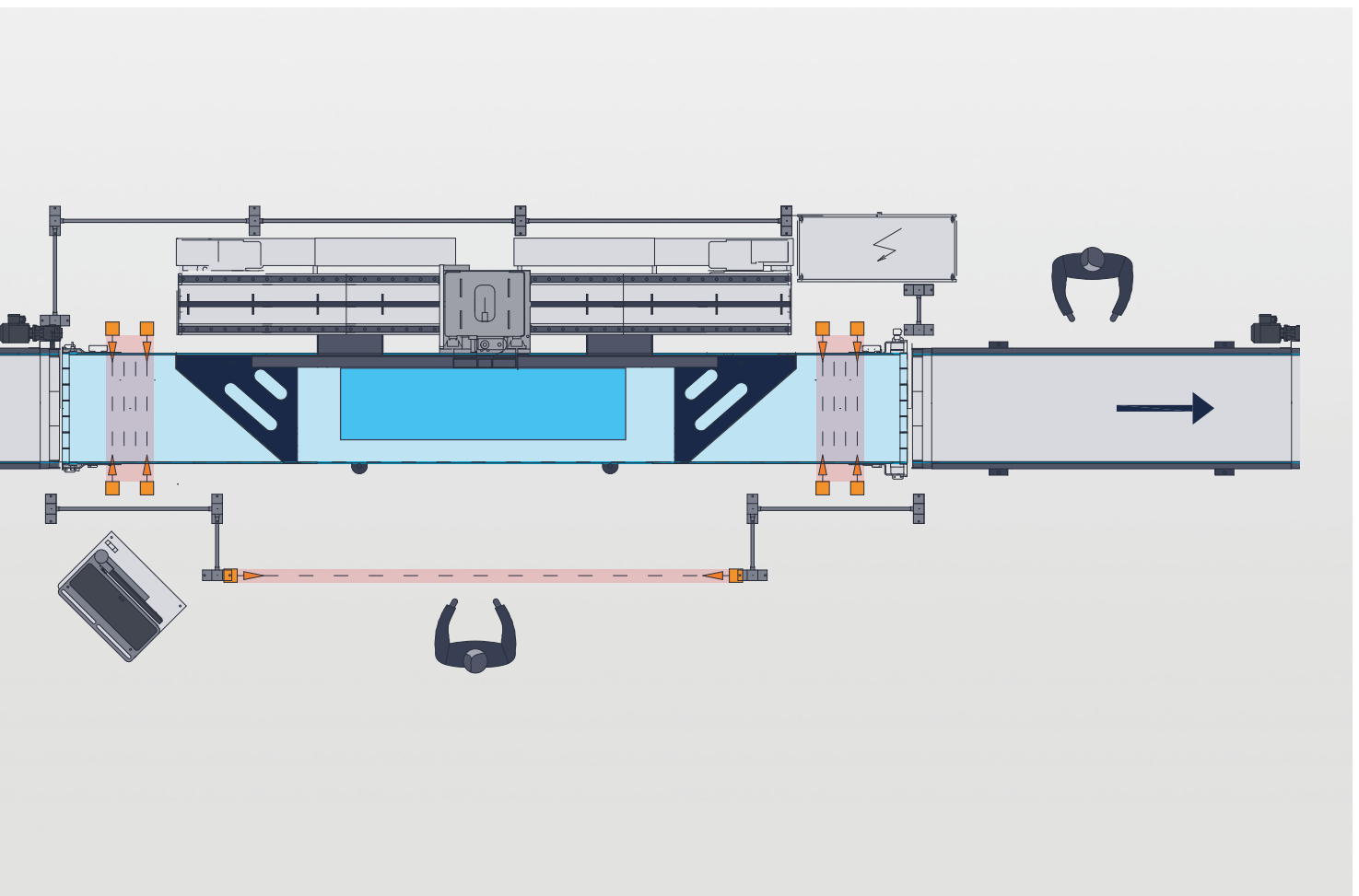


- 1 CABTEQ S-200**
- Un équipement robuste à petit prix

- 2 CABTEQ S-250**
- Puissance et ergonomie pour un montage de corps de meubles efficace

- 3 CABTEQ T-200**
- Une technologie modulable pour une grande variété de corps de meubles

CARACTÉRISTIQUES TECHNIQUES	CABTEQ S-200	CABTEQ S-250	CABTEQ T-200
Hauteur de travail	300 mm	300 mm	500 mm
Poids	env. 2,2 t	env. 2,2 t	5,0 – 6,0 t
Vitesse de positionnement			
Avance rapide	50 mm/s	50 mm/s	-
Avancée	25 mm/s	25 mm/s	-
Avance convoyeurs	-	-	12 – 40 m/min
Pression de service	-	6 bars	6 bars



POUR EN SAVOIR PLUS : HOMAG.COM



Volucadreuse
CABTEQ

HOMAG Group AG

info@homag.com

www.homag.com



YOUR SOLUTION