

Perfekt für die Montage.

HE HOMAG

Korpuspressen

CABTEQ S-200, S-250, T-200

YOUR SOLUTION







Edel im Design. Perfekt für die Montage.

Ob Möbelproduktion, Objekt- und Ladenbau oder industrielle Sonderfertigung, die Pressen überzeugen durch ihre Vielseitigkeit. Von der einfachen Korpuspresse bis zur maßgeschneiderten Montagelinie entstehen Lösungen für die bedarfsgerechte Endmontage.

YOUR SOLUTION

MEHR: [HOMAG.COM](https://www.homag.com)



Korpuspressen
CABTEQ

INHALT

- 04 YOUR SOLUTION
- 06 CABTEQ S-200
- 08 CABTEQ S-250
- 10 CABTEQ T-200
- 12 LifeCycleServices
- 14 Technische Daten



YOUR SOLUTION. Für sauber gepresste Möbel.

Als letzter Fertigungsschritt vor der Verpackung und Auslieferung bestimmt die Montagequalität maßgeblich die Produktzufriedenheit des Endkunden. Ob individuelles Design, Maßanfertigung oder Möbel in Serienproduktion. Sowohl im Küchenbau, als auch in der Bad- oder Büromöbelfertigung sind sauber gepresste Korpusse ein wichtiges Qualitätsmerkmal der fertig montierten Möbel. Mit seiner Produktserie Montagetechnik bietet HOMAG passende Lösungen für die smarte Endmontage.

Allen Pressen gleich ist ihre Zuverlässigkeit, hohe Leistung und Pressqualität. Von der Stationär- bis zur Durchlaufpresse wird die Presskraft unter Beachtung der individuellen Materialeigenschaften an den Korpus übertragen. Das sorgt für dicht gepresste Korpusse, die von einer akkuraten Rechtwinkligkeit profitieren. Die Kombination aus Ergonomie und Kraft schafft hier echte Vorteile für die Endmontage, wie eine permanente Steigerung der Montagequalität und -quantität bei gleichzeitiger Entlastung der Mitarbeiter.



„Ein wichtiger Wettbewerbsvorteil entsteht über die hohe Verarbeitungsqualität der Möbel. Eine Presse bringt den Druck immer gleichmäßig auf den Korpus auf. Der Schrank ist daher immer dicht und im rechten Winkel. Außerdem werden die Bediener entlastet, denn alles was die Maschine macht, braucht der Mensch nicht tun.“

Alexander Runge - Technical Sales, Systems



CABTEQ S-200

CABTEQ S-200

Solide Technik zum kleinen Preis.

Die CABTEQ S-200 ist der ideale Montagehelfer beim Pressen von Korpusmöbeln. Das praxisorientierte Maschinendesign reduziert den Platzbedarf der Korpuspresse auf ein Minimum. Dank intuitiver Bedienung entstehen auf Knopfdruck sauber gepresste, dichte Korpusse, die von einer akkuraten Rechtwinkligkeit profitieren.

CABTEQ S-200 – Perfekt zum Pressen von Korpusmöbeln.

- Die CABTEQ besitzt zwei Geschwindigkeiten. Eine Anfahrsgeschwindigkeit (Eilgang) und eine Pressgeschwindigkeit.
- Per Knopfdruck auf Eilgang fahren die Lamellen von ihrer Ausgangsposition bis in die Pressposition kurz vor den Korpus. Dann erfolgt die Umschaltung auf die Pressgeschwindigkeit.
- Der Eilgang ermöglicht mehr gepresste Korpusse pro Schicht.
- Je nach Korpusstyp können die Presskräfte per Taster variabel angepasst werden.
- Die Verpressung jedes Korpus erfolgt mittig und vollflächig.

SO PROFITIEREN UNSERE KUNDEN

- **Hohe Montage-Qualität**
Absolut dichte, sauber gepresste Korpusse mit akkurater Rechtwinkligkeit
- **Intuitive Bedienung**
Keine Vorkenntnisse erforderlich
- **Geringer Platzbedarf**
Passt in jede Werkstatt
- **Plug & Play**
Aufstellen, anschließen und loslegen



Intuitive Bedienung: Die Bedienung ist einfach und erfordert keine Vorkenntnisse. Man muss nur den Korpus in die Presse stellen und den Startknopf drücken. Schon wird der Pressvorgang gestartet. Aufstellen, anschließen und loslegen.



Pressflächen mit Toleranzausgleich: Die Presslamellen funktionieren wie eine Einheit, sie sind auf Gummis gelagert und abgedeut. Durch das zeitgleiche Auftreffen der Presslamellen auf den Korpus wird der Druck besonders gleichmäßig verteilt. Toleranzen im Korpus werden besser aufgefangen.



Verschiebbarer Vorsteckplatz: Der Vorsteckplatz ermöglicht ein leichtes Zusammenstecken der Korpusse auf Arbeitshöhe der Presse.



Manueller Korpusaufrichter: Der Korpusaufrichter dient zum Aufrichten und dem Weitertransport von montierten Korpusen.



Bedienung Korpusaufrichter: Durch einfaches Ziehen am Hebel richtet der Korpusaufrichter den fertig gepressten Korpus aus.

CABTEQ S-250

Verbindung aus Kraft und Ergonomie für eine anspruchsvolle Korpusmontage

Die CABTEQ S-250 ist vielseitig einsetzbar, ganz gleich ob im Handwerksbereich, im Innenausbau oder für die industrielle Sonderfertigung. Erweitert durch ein ergonomisches Umfeld, wie den verschiebbaren Vorsteckplatz oder den manuellen Korpusaufrichter, wird die Montage effizienter, die Leistung erhöht und das Personal spürbar entlastet.

CABTEQ S-250 – Presskraft gepaart mit Ergonomie.

- Die CABTEQ besitzt zwei Geschwindigkeiten. Eine Anfahrgeschwindigkeit (Eilgang) und eine Pressgeschwindigkeit.
- Per Knopfdruck auf Eilgang fahren die Lamellen von ihrer Ausgangsposition bis in die Pressposition kurz vor den Korpus. Dann erfolgt die Umschaltung auf die Pressgeschwindigkeit.
- Der Eilgang ermöglicht mehr gepresste Korpusse pro Schicht.
- Je nach Korpus typ können die Presskräfte per Taster variabel angepasst werden.
- Die Verpressung jedes Korpus erfolgt mittig und vollflächig.



Pressflächen mit Toleranzausgleich: Die Presslamellen funktionieren wie eine Einheit, sie sind auf Gummis gelagert und abgefedert. Durch das zeitgleiche Auftreffen der Presslamellen auf den Korpus wird der Druck besonders gleichmäßig verteilt.

SO PROFITIEREN UNSERE KUNDEN

- **Hohe Montage-Qualität**
Absolut dichte, sauber gepresste Korpusse mit akkurater Rechtwinkligkeit
- **Intuitive Bedienung**
Keine Vorkenntnisse erforderlich
- **Geringer Platzbedarf**
Passt in jede Werkstatt
- **Plug & Play**
Aufstellen, anschließen und loslegen
- **Ergonomisches Umfeld**
Ergonomische Hilfsmittel (optional) vereinfachen den Montageprozess



Intuitive Bedienung: Die Bedienung ist einfach und erfordert keine Vorkenntnisse. Man muss nur den Korpus in die Presse stellen und den Startknopf drücken. Schon wird der Pressvorgang gestartet. Aufstellen, anschließen und loslegen.

CABTEQ T-200 – Absolut dichte Korpusse von Serie bis Losgröße 1.

- Präzise einstellbare Presskraft erlaubt Pressen von Korpusen mit empfindlicher Oberfläche, dünnwandige oder kleine Korpusse.
- Die Hauptabmessungen Länge und Höhe werden beim Einlauf des Korpus abgetastet und ermöglichen die automatische Positionierung des Oberdrucks sowie der seitlichen Druckelemente.
- Die Verpressung erfolgt zentriert an der Null-Linie auf Bedienerseite. Dadurch ist der Korpus für den Bediener vollkommen frei zugänglich.
- Genaue und vollautomatische Einstellung auf unterschiedliche Fertigungs-Parameter durch präzise Kugelgewindeantriebe mit Servo-Technologie.
- Elektrischer statt pneumatischer Gewichtsausgleich des Pressoberdrucks ermöglicht Energieeinsparungen von bis zu 50 Prozent.



CABTEQ T-200 **Flexible Technologie für die Korpusvielfalt**

Ganz gleich ob empfindliche oder dünnwandige, besonders hochwertige oder Gehrungsmöbel – die elektrische Durchlaufpresse CABTEQ T-200 verpresst automatisch jeden Korpus schonend und in hoher Qualität. Das Ergebnis sind absolut rechtwinklige, stabile und sauber

verpresste Schränke. Die elektrische Durchlaufpresse ist bestens geeignet für den Einsatz als Einzelmaschine oder in Produktionslinien, in Serienfertigung, Produktionen mit Kleinstlosen oder Losgröße 1. Ergonomische Hilfsmittel (optional) vereinfachen zudem den Montageprozess.



Seitliche Druckwangen: Die Druckwangen funktionieren wie eine Einheit. Die Presskräfte werden elektrisch erzeugt und sind separat variierbar. Sie werden vertikal durch eine Druckplatte und horizontal durch je 3 Druckwangen aufgebracht.



Einfache Bedienung: Die Bedienung ist einfach und intuitiv. Integrierte Hilfe- und Assistenten-Funktionen erleichtern das Arbeiten. Einstellungen wie Presszeit oder Pressdruck können schnell und einfach durch den Bediener über einen Touch-Monitor eingegeben werden.

HC LIFE CYCLE SERVICES

Optimaler Service und individuelle Beratung sind beim Kauf unserer Maschinen inbegriffen. Wir unterstützen Sie mit Service-Innovationen und Produkten, die auf Ihre Anforderungen optimal zugeschnitten sind. Mit kurzen

Reaktionszeiten und schnellen Kundenlösungen sichern wir Ihnen eine hohe Verfügbarkeit und eine wirtschaftliche Produktion – über den gesamten Lebenszyklus Ihrer Maschine hinweg.



TELESERVICE

- Hotline-Support durch geschulte Experten im TeleService bezüglich Steuerung, Mechanik und Verfahrenstechnik. Dadurch über 90% weniger Vor-Ort-Service-Einsätze und somit eine schnellere Lösung für Sie!
- Die ServiceBoard App hilft schnell, einfach und konkret Aufgaben zu lösen. Dies ermöglicht die mobile Live-Videodiagnose, das automatische Versenden von Serviceanfragen oder der Online-Ersatzteilkatalog eParts.



SPARE PARTS SERVICE

- Hohe Teileverfügbarkeit und schnelle Lieferung.
- Sicherung der Qualität durch vordefinierte Ersatz- und Verschleißteil-Kits, bestehend aus Originalersatzteilen.
- 24h Ersatzteile online identifizieren und anfragen unter www.eParts.de oder im neuen HOMAG Webshop eCommerce (Shop.homag.com) noch schneller und bequem bestellen.



MODERNISIERUNG

- Halten Sie Ihren Maschinenpark aktuell und steigern Sie Ihre Produktivität sowie Produktqualität. Damit werden Sie schon heute den Produkthanforderungen von morgen gerecht!
- Wir unterstützen Sie mit Upgrades, Modernisierungen sowie individueller Beratung und Entwicklung.



DIGITAL SERVICES

- ISN (intelliServiceNet) – Die neue TeleService-Lösung der Zukunft! Schnelle Wiederaufnahme der Produktion durch umfangreichen Zugriff des TeleService-Mitarbeiters auf relevante physikalische Daten.
- intelliAdvice App – bietet Ihnen Hilfe zur Selbsthilfe. Die Kombination aus unseren Erfahrungen und den vorhandenen Maschinendaten ergeben die präventiven Lösungsvorschläge der neuen App.



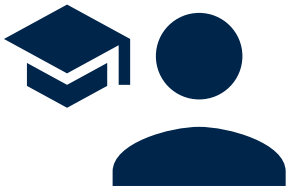
SOFTWARE

- Telefonische Unterstützung und Beratung durch Software-Support.
- Digitalisierung Ihrer Musterteile mittels 3D-Scannen spart Zeit und Geld im Vergleich zu Neuprogrammierung.
- Nachträgliche Vernetzung Ihres Maschinenparks mit intelligenten Softwarelösungen von Konstruktion bis Produktion.



FIELD SERVICE

- Steigerung der Maschinenverfügbarkeit und Erhöhung der Produktqualität durch zertifiziertes Service-Personal.
- Regelmäßige Überprüfung durch Wartung/Inspektion sichert höchste Qualität Ihrer Produkte.
- Minimierung von Stillstandzeiten bei unvorhersehbaren Störungen durch unsere hohe Technikerverfügbarkeit.



TRAININGS

- Durch exakt auf Ihre Bedürfnisse abgestimmte Trainings können Ihre Maschinenbediener HOMAG Maschinen optimal bedienen und warten.
- Verbunden damit erhalten Sie kundenspezifische Trainingsunterlagen mit praxiserprobten Übungen.
- Online Trainings und Webinare: Lernen ohne zu reisen – treffen Sie Ihren Trainer im digitalen Klassenraum.

Für Sie mehr als...

1.350

Servicemitarbeiter weltweit

90%

weniger Vor-Ort-Einsätze durch
erfolgreiche TeleService

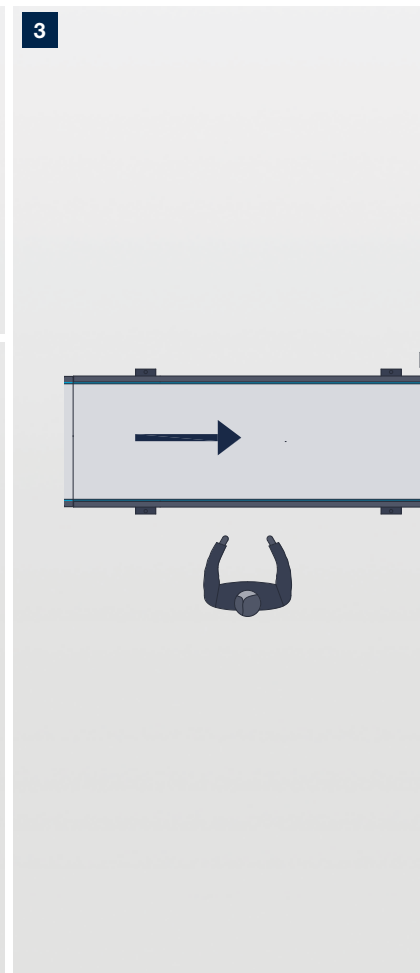
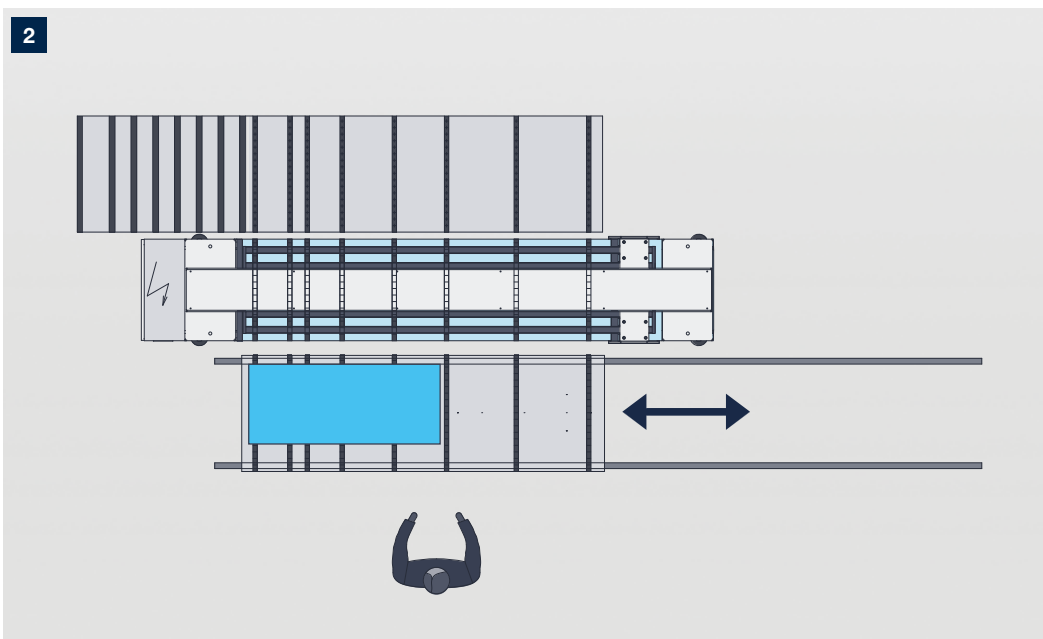
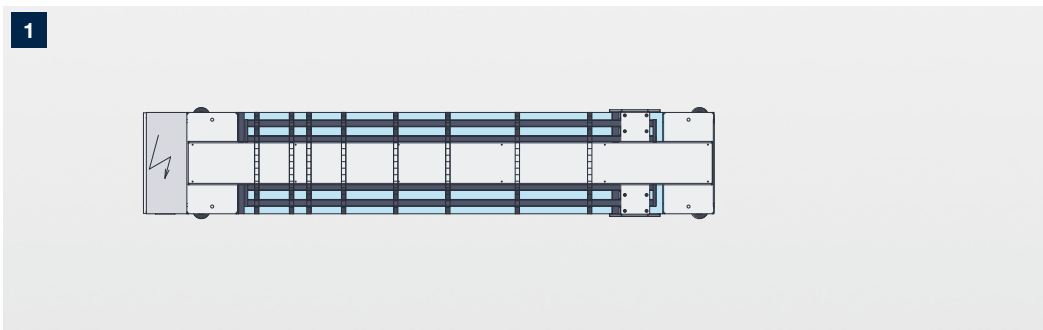
5.000

Kunden in Trainings/Jahr

150.000

Maschinen in 28 Sprachen
elektronisch dokumentiert in eParts

| TECHNISCHE DATEN | CABTEQ S-200 | CABTEQ S-250 | CABTEQ T-200 |
|--------------------------|-----------------|---------------------------|---------------------------|
| Korpusabmessungen | | | |
| Korpuslänge | 150 – 2.500 mm | 150 – 2.500 mm (3.000 mm) | 250 – 2.500 mm (3.100 mm) |
| Korpusbreite | 250 – 700 mm | 250 – 700 mm (900 mm) | 120 – 800 mm (1.000 mm) |
| Korpushöhe | 150 – 1.400 mm | 150 – 1.400 mm | 220 – 1.320 mm |
| Pressdruck | | | |
| vertikal | max. 12 – 18 kN | max. 12 – 18 kN | max. 30 kN |
| horizontal | max. 12 – 18 kN | max. 12 – 18 kN | max. 15 kN |

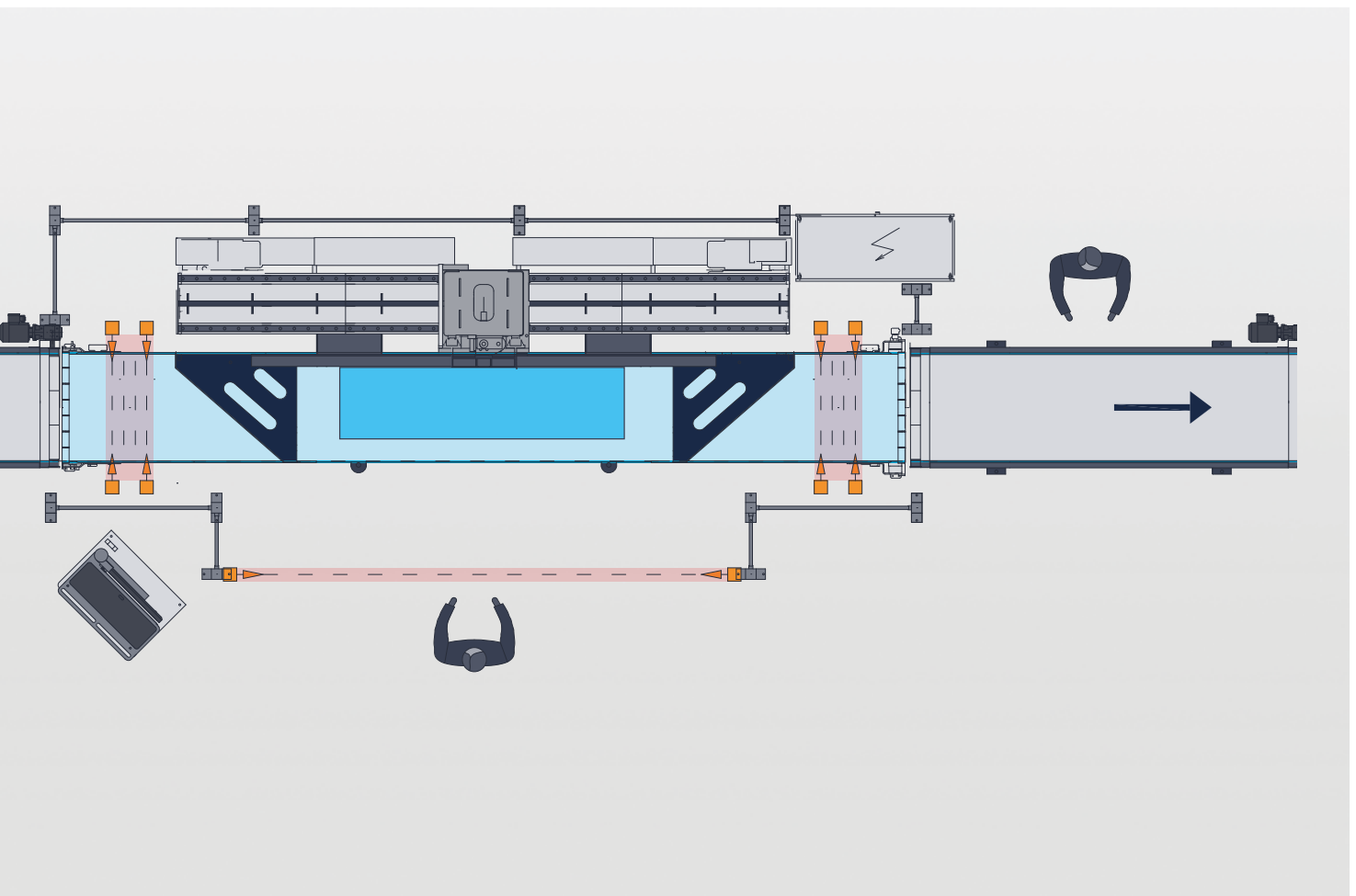


- 1 CABTEQ S-200**
- Solide Technik zum kleinen Preis

- 2 CABTEQ S-250**
- Kraft und Ergonomie für eine anspruchsvolle Korpusmontage

- 3 CABTEQ T-200**
- Flexible Technologie für die Korpusvielfalt

| TECHNISCHE DATEN | CABTEQ S-200 | CABTEQ S-250 | CABTEQ T-200 |
|-----------------------------------|--------------|--------------|---------------|
| Arbeitshöhe | 300 mm | 300 mm | 500 mm |
| Gewicht | ca. 2,2 t | ca. 2,2 t | 5,0 – 6,0 t |
| Positioniergeschwindigkeit | | | |
| Eilgang | 50 mm/s | 50 mm/s | - |
| Schleichang | 25 mm/s | 25 mm/s | - |
| Vorschub Transporte | - | - | 12 – 40 m/min |
| Betriebsdruck | - | 6 bar | 6 bar |



MEHR: HOMAG.COM



Korpuspressen
CABTEQ

HOMAG Group AG

info@homag.com

www.homag.com



YOUR SOLUTION