

Perfectas para el montaje.

HE HOMAG

Prensas para Muebles
CABTEQ S-200, S-250, T-200

YOUR SOLUTION





Elegantes en el diseño. Perfectas para el montaje.

Las prensas destacan por su versatilidad: se pueden utilizar para la producción de muebles, la construcción de instalaciones comerciales y de edificios o las fabricaciones especiales a escala industrial. Desde la prensa del cuerpo simple hasta la línea de montaje diseñada a medida, se crean soluciones para el montaje final en función de las necesidades.

YOUR SOLUTION

MÁS INFORMACIÓN: [HOMAG.COM](https://www.homag.com)



Prensas para Muebles
CABTEQ

CONTENIDO

- 04 YOUR SOLUTION
- 06 CABTEQ S-200
- 08 CABTEQ S-250
- 10 CABTEQ T-200
- 12 LifeCycleServices
- 14 Datos técnicos



YOUR SOLUTION. Para un prensado exacto.

La calidad del montaje es el último paso de fabricación antes del embalaje y la entrega, y determina en gran medida la satisfacción del cliente final. No importa si se trata de un diseño individual, una producción masiva o muebles de producción en serie. La utilización de cuerpos prensados con exactitud es una importante señal de calidad tanto en la construcción de cocinas, como en la fabricación de muebles para el baño o la oficina. Con su gama de productos de tecnología de montaje, HOMAG ofrece soluciones adaptadas para un montaje final inteligente.

Todas las prensas tienen en común su fiabilidad, alto rendimiento y calidad de prensado. Desde la prensa estacionaria hasta la prensa de alimentación continua, la fuerza de prensado siempre se aplica al cuerpo teniendo en cuenta las características individuales del material. Así, se consiguen unos cuerpos prensados de forma estanca que se caracterizan por una rectangularidad exacta. La combinación de ergonomía y fuerza supone importantes ventajas para el montaje final, como un aumento permanente de la calidad y la cantidad del montaje, y la reducción del esfuerzo físico de los empleados al mismo tiempo.

"La elevada calidad en la fabricación de los muebles supone una importante ventaja competitiva. La prensa ejerce siempre la presión de forma uniforme sobre el armario. Por consiguiente, el armario siempre queda a escuadra y en ángulos rectos. Además, el personal realiza menos esfuerzo físico porque la máquina alivia la carga en las tareas".

Alexander Runge (Ventas Técnicas, Sistemas)



CABTEQ S-200

Tecnología sólida a un precio reducido.

La CABTEQ S-200 es la ayuda perfecta para el montaje durante el prensado de muebles. El práctico diseño de la máquina reduce al mínimo el espacio necesario para su instalación. Gracias a su manejo intuitivo, podrá prensar muebles exactos que destacan por su rectangularidad con tan solo apretar un botón.

CABTEQ S-200: perfecta para prensar muebles.

- La CABTEQ tiene dos velocidades: una velocidad de aproximación (marcha rápida) y una velocidad de prensado.
- Al apretar un botón, las láminas se transportan a marcha rápida desde su posición inicial hasta la posición de prensado justo antes de llegar al cuerpo. A continuación, se cambia a la velocidad de prensado.
- La marcha rápida permite prensar un mayor número de cuerpos por turno.
- Según el tipo de cuerpo, las fuerzas de prensado pueden ajustarse de forma variable mediante un botón.
- El prensado de cada cuerpo se realiza por toda la superficie por igual y desde el centro.

VENTAJAS PARA NUESTROS CLIENTES

- **Alta calidad de montaje**
Cuerpos muy estancos y prensados con exactitud y rectangularidad
- **Manejo intuitivo**
Sin necesidad de conocimientos previos
- **Espacio necesario escaso**
Cabe en cualquier taller
- **Plug & Play**
Montar, conectar y a trabajar



Manejo intuitivo: el manejo es sencillo y no requiere conocimientos previos. Solo hay que colocar el mueble en la prensa y pulsar el botón de inicio. Inmediatamente después comienza el proceso de prensado: montar, conectar y a trabajar.



Superficies de prensado con compensación de tolerancia: las láminas de prensado funcionan como una unidad: se colocan sobre gomas y, así, consiguen amortiguación. Al empujar las láminas de prensado sobre el cuerpo al mismo tiempo, la presión se reparte de forma uniforme y las tolerancias en el cuerpo se amortiguan mejor.



CABTEQ S-250

Una combinación de fuerza y ergonomía para un montaje de muebles exigente

La CABTEQ S-250 ofrece múltiples usos: se puede utilizar en el gremio artesanal, en obras de interior y para producciones especiales a escala industrial. La máquina ofrece un entorno ergonómico, como la plataforma de preensamblaje deslizante o el elevador de cuerpos manual, lo que permite una mayor eficiencia del montaje, un incremento del rendimiento y un menor esfuerzo físico del personal.

CABTEQ S-250: fuerza de prensado y ergonomía.

- La CABTEQ tiene dos velocidades: una velocidad de aproximación (marcha rápida) y una velocidad de prensado.
- Al apretar un botón, las láminas se transportan a marcha rápida desde su posición inicial hasta la posición de prensado justo antes de llegar al cuerpo. A continuación, se cambia a la velocidad de prensado.
- La marcha rápida permite prensar un mayor número de cuerpos por turno.
- Según el tipo de cuerpo, las fuerzas de prensado pueden ajustarse de forma variable mediante un botón.
- El prensado de cada cuerpo se realiza por toda la superficie por igual y desde el centro.

VENTAJAS PARA NUESTROS CLIENTES

- **Alta calidad de montaje**
Cuerpos muy estancos y prensados con exactitud y rectangularidad
- **Manejo intuitivo**
Sin necesidad de conocimientos previos
- **Espacio necesario escaso**
Cabe en cualquier taller
- **Plug & Play**
Montar, conectar y a trabajar
- **Entorno ergonómico**
Dispositivos auxiliares ergonómicos (opcionales) que facilitan el proceso de montaje



Plataforma de preensamblaje deslizable: la plataforma de preensamblaje facilita la colocación de los muebles a la altura de trabajo de la prensa.



Elevador de cuerpos manual: el elevador de muebles sirve para elevar y continuar con el transporte de los cuerpos montados.



Manejo del elevador de cuerpos: con tan solo tirar de la palanca, el elevador de cuerpos eleva el cuerpo ya prensado.



Superficies de prensado con compensación de tolerancia: las láminas de prensado funcionan como una unidad: se colocan sobre gomas y, así, consiguen amortiguación. Al empujar las láminas de prensado sobre el cuerpo al mismo tiempo, la presión se reparte de forma uniforme.



Manejo intuitivo: el manejo es sencillo y no requiere conocimientos previos. Solo hay que colocar el cuerpo en la prensa y pulsar el botón de inicio. Inmediatamente después comienza el proceso de prensado: montar, conectar y a trabajar.

CABTEQ T-200: cuerpos totalmente estancos de la fabricación en serie y hasta el tamaño de lote 1.

- La precisión en el ajuste de la fuerza de presión permite prensar cuerpos con una superficie delicada, de paredes finas o de menor tamaño.
- Las dimensiones principales de longitud y altura se detectan durante la entrada del cuerpo y permiten el posicionamiento automático de la presión superior y de los elementos de presión laterales.
- El prensado se lleva a cabo en la línea cero por parte del operario. De este modo, el operario puede acceder completamente al cuerpo.
- Configuración precisa y automática de los diferentes parámetros de fabricación gracias a accionamientos de rodamiento de bolas precisos con servotecnología.
- Contrapeso eléctrico en vez de neumático de la presión superior de prensado que permite un ahorro de energía de hasta el 50 %.



CABTEQ T-200

Tecnología flexible para adaptarse a la variedad de muebles

La prensa de alimentación continua eléctrica CABTEQ T-200 prensa automáticamente con la máxima calidad y cuidado todo tipo de cuerpos, ya se trate de cuerpos delicados o de paredes finas, cuerpos de alta calidad o muebles en inglete. Siempre obtendrá armarios prensados totalmente rectangulares, estables y limpios. La prensa de alimentación

continua eléctrica funciona de manera óptima como máquina individual, en líneas de producción, en producción en serie o en producciones con microlotes o tamaño de lote 1. Además, los dispositivos auxiliares ergonómicos (opcionales) facilitan el proceso de montaje.



Caras de prensado laterales: las caras de prensado funcionan como una unidad. Las fuerzas de prensado se generan eléctricamente y pueden ajustarse por separado. Se colocan verticalmente mediante una placa de prensado y horizontalmente mediante 3 caras de prensado.



Manejo sencillo: el manejo es sencillo e intuitivo. Las funciones de ayuda y asistencia integradas facilitan el trabajo. El operario puede introducir rápidamente ajustes, como el tiempo de prensado o la presión, a través de un monitor táctil.



HOMAG LifeCycleService

La compra de nuestras máquinas incluye un servicio óptimo y un asesoramiento personalizado. Le proporcionamos ayuda en lo referente a productos e innovaciones en los servicios que se adaptan de forma óptima a sus necesidades.

Gracias a tiempos de reacción breves y soluciones rápidas para el cliente, le aseguramos una gran disponibilidad y una producción rentable a lo largo de todo el ciclo de vida de su máquina.



HOMAG Finance: Financiación adaptada

- Le ofrecemos ofertas de financiación a medida para sus máquinas o instalaciones. Nuestro asesoramiento va acompañado de nuestra experiencia en cuestiones técnicas. Su persona de contacto asignada se ocupa de todo el proceso
- La ventaja es que puede invertir rápidamente en nuevas tecnologías y contar con flexibilidad desde un punto de vista financiero

1200

empleados del servicio técnico en todo el mundo

650

pedidos de piezas de recambio gestionados al día

>90 %

menos de servicios presenciales gracias a diagnósticos remotos eficaces

>150 000

máquinas documentadas electrónicamente en 28 idiomas en eParts



Servicio remoto

- Asistencia técnica por teléfono a través de un servicio remoto en el que se tratan las áreas de control, mecánica y técnica de procesos. Permite disminuir el uso de servicios presenciales en un 85,2 %.
- Aplicaciones móviles, como ServiceBoard, reducen los costes proporcionando ayuda rápida en caso de averías a través de diagnósticos por vídeo en directo, informes de servicio online o la tienda de piezas de recambio online eParts



Servicio de piezas de recambio

- Identificación, consulta y pedido directo de piezas de recambio 24 h a través de www.eParts.de
- Disponibilidad local de piezas a nivel mundial por medio de sociedades y colaboradores de ventas y servicios
- Reducción de los tiempos de parada mediante determinados kits de piezas de recambio y de desgaste



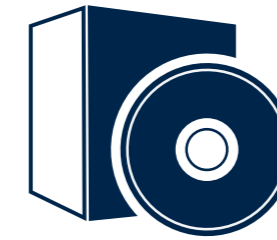
Modernización

- Mantenga su parque de maquinaria actualizado y aumente tanto la productividad como la calidad del producto. De esta forma, responderá a los requisitos de producción del futuro desde hoy mismo.
- Le ofrecemos asistencia con actualizaciones, modernizaciones y un asesoramiento y desarrollo personalizados



Formación

- Los operarios podrán manejar las máquinas de HOMAG y realizar su mantenimiento de forma óptima gracias a las formaciones que se adaptan exactamente a sus necesidades
- Unido a esto, recibirá material de formación específico del cliente junto con ejercicios probados en la práctica



Software

- Asistencia telefónica y asesoramiento mediante el servicio técnico del software
- La digitalización de las muestras a través del escaneado en 3D ahorra tiempo y dinero en comparación con la reprogramación
- Interconexión posterior de su parque de maquinaria utilizando soluciones de software inteligentes que abarcan áreas desde la construcción hasta la producción

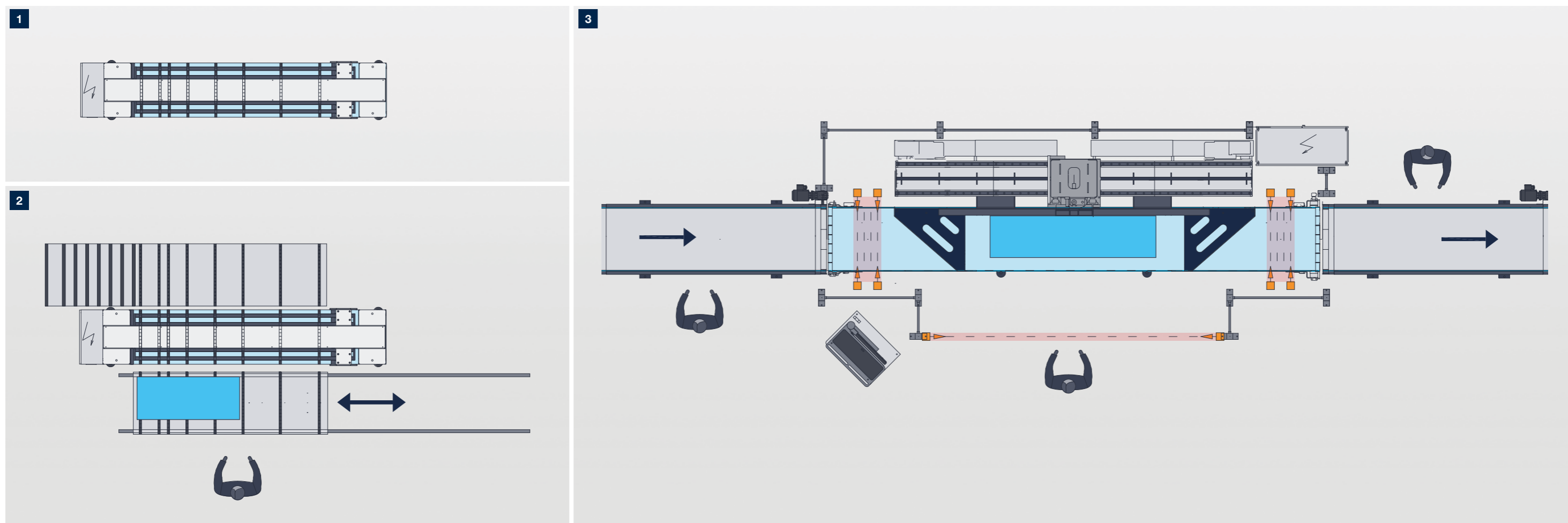


Servicio externo

- Aumento de la disponibilidad de la máquina e incremento de la calidad del producto gracias al personal de servicio cualificado
- La comprobación periódica mediante tareas de mantenimiento e inspección garantiza la máxima calidad de sus productos
- Minimización de los tiempos de parada en caso de averías imprevistas gracias a la gran disponibilidad de nuestros técnicos

DATOS TÉCNICOS	CABTEQ S-200	CABTEQ S-250	CABTEQ T-200
Dimensiones del cuerpo			
Longitud del cuerpo	150 – 2.500 mm	150 – 2.500 mm (3.000 mm)	250 – 2.500 mm (3.100 mm)
Anchura del cuerpo	250 – 700 mm	250 – 700 mm (900 mm)	120 – 800 mm (1.000 mm)
Altura del cuerpo	150 – 1400 mm	150 – 1.400 mm	220 – 1.340 mm
Presión de prensado			
Vertical	Máx. 12 – 18 kN	Máx. 12 – 18 kN	Máx. 30 kN
Horizontal	Máx. 12 – 18 kN	Máx. 12 – 18 kN	Máx. 15 kN

DATOS TÉCNICOS	CABTEQ S-200	CABTEQ S-250	CABTEQ T-200
Altura de trabajo	300 mm	300 mm	500 mm
Peso	aprox. 2,2 t	aprox. 2,2 t	5,0 – 6,0 t
Velocidad de posicionamiento			
Marcha rápida	50 mm/s	50 mm/s	-
Marcha lenta	25 mm/s	25 mm/s	-
Avance de transporte	-	-	12 – 40 m/min
Presión de servicio	-	6 bar	6 bar



1 CABTEQ S-200
 • Tecnología sólida a un precio reducido

2 CABTEQ S-250
 • Fuerza y ergonomía para un montaje de cuerpos exigente

3 CABTEQ T-200
 • Tecnología flexible para adaptarse a la variedad de muebles

MÁS INFORMACIÓN: HOMAG.COM



Prensas para Muebles
 CABTEQ

HOMAG Group AG

info@homag.com

www.homag.com



YOUR SOLUTION