

Perfetto per il montaggio.

HE HOMAG

Strettoi per mobili

CABTEQ S-200, S-250, T-200

YOUR SOLUTION







Raffinato nel design, perfetto per il montaggio.

Produzione di mobili, arredo di edifici e locali commerciali, realizzazioni speciali in campo industriale: la forza degli strettoi sta nella loro versatilità. Dai semplici strettoi per mobili alle linee di montaggio progettate su misura, prendono vita soluzioni per un montaggio finale adeguato ad ogni esigenza.

YOUR SOLUTION

MAGGIORI INFO: [HOMAG.COM](https://www.homag.com)



Strettoi per mobili
CABTEQ

CONTENUTO

- 04 YOUR SOLUTION
- 06 CABTEQ S-200
- 08 CABTEQ S-250
- 10 CABTEQ T-200
- 12 LifeCycleServices
- 14 Dati tecnici



YOUR SOLUTION. Per mobili giunti in modo perfetto.

In quanto ultima fase di produzione prima dell'imballaggio e della consegna, la qualità dell'assemblaggio determina in modo decisivo la soddisfazione del cliente finale per il prodotto. Sia in un progetto dal design personalizzato, sia nella produzione su misura o nei mobili a produzione di massa. Che si tratti della produzione di cucine, di mobili da bagno o da ufficio, mobili giunti perfettamente sono una importante caratteristica di qualità dei mobili assemblati. Con la sua linea di prodotti di assemblaggio, HOMAG offre soluzioni adeguate per un montaggio finale intelligente.

Tutti gli strettoii si distinguono per affidabilità, alte prestazioni e qualità della pressatura. Dallo strettoio stazionario allo strettoio continuo, la forza di pressatura viene trasferita al mobile tenendo conto delle proprietà del materiale di ogni singolo pezzo. Ciò garantisce mobili giuntati perfettamente ed in squadra. La combinazione di ergonomia e forza determina vantaggi reali per l'assemblaggio finale, quali un incremento costante della qualità e delle quantità di montaggio pur alleviando il carico sui dipendenti.



"Un importante vantaggio competitivo deriva dalla qualità elevata della lavorazione dei mobili. Lo strettoio applica una pressione sempre uniforme sul corpo. Il mobile, quindi, è sempre giunto in modo perfetto e in squadra. Inoltre gli operatori sono sollevati dai carichi, perché tutto ciò che fa la macchina, non deve farlo l'uomo".

Alexander Runge - Technical Sales, Systems



HC

CABTEQ S-200

CABTEQ S-200

Tecnologia solida a un piccolo prezzo.

La CABTEQ S-200 è l'assistente di montaggio ideale per la pressatura dei mobili. Il design pratico della macchina riduce al minimo il suo ingombro. Grazie al funzionamento intuitivo, con il semplice tocco di un pulsante vengono prodotti mobili con giunzioni ottimali e perfettamente in squadra.

CABTEQ S-200 – Perfetta per la pressatura di mobili componibili.

- CABTEQ ha due diverse velocità. La velocità di avvicinamento (corsa veloce) ed una velocità di pressatura.
- Dopo aver premuto il tasto di avvio le lamelle si spostano con marcia veloce dalla posizione iniziale fino alla posizione di pressatura a poca distanza dal mobile. Di seguito avviene il cambio sulla velocità di pressatura.
- La marcia veloce permette di aumentare la quantità di mobili assemblati cad. turno.
- A seconda del tipo di mobile è possibile adattare in modo variabile le forze di pressione.
- Ciascun mobile viene pressato al centro e su tutta la superficie.

I VANTAGGI PER I NOSTRI CLIENTI

- **Qualità elevata dell'assemblaggio**
Mobili con giunzioni ottimali, perfettamente in squadra
- **Usò intuitivo**
Nessuna conoscenza pregressa necessaria
- **Ingombro ridotto**
Si adatta in ogni officina
- **Plug & Play**
Installazione, collegamento, avvio



Utilizzo intuitivo: l'uso della macchina è semplice e non richiede conoscenze specifiche. E' sufficiente inserire il mobile nello strettoio e premere il pulsante di avvio. La pressatura inizia immediatamente. Installare, collegare ed iniziare.



Superfici di pressione con compensazione delle tolleranze: le lamelle di pressione funzionano come unità, hanno supporti in gomma e sono molleggiate. Grazie al contatto contemporaneo delle lamelle con tutta la superficie del mobile si ottiene una distribuzione uniforme della pressione. Eventuali tolleranze nel mobile possono essere compensate.



Postazione di preassemblaggio mobile:
lo spazio di preassemblaggio consente di assemblare agevolmente i corpi all'altezza di lavoro della pressa.



Ribaltatore manuale del mobile: serve per mettere in verticale e trasportare i mobili montati. Installare, collegare ed iniziare.



Utilizzo del ribaltatore per mobili: semplicemente tirando una leva, il dispositivo solleva il mobile pressato finito.

CABTEQ S-250

Combinazione di forza ed ergonomia per soddisfare tutte le esigenze di assemblaggio

La CABTEQ S-250 è una macchina versatile, utilizzabile ovunque nel settore artigianale, nella produzione di interni o per realizzazioni speciali in campo industriale. Mediante una periferia ergonomica, come la postazione di preassemblaggio mobile o il ribaltatore per mobili, si ottiene un montaggio più efficiente, un aumento del rendimento ed uno sgravio notevole degli operatori.

CABTEQ S-250 – Forza di pressatura abbinata ad ergonomia.

- CABTEQ ha due diverse velocità. La velocità di avvicinamento (corsa veloce) ed una velocità di pressatura.
- Dopo aver premuto il tasto di avvio le lamelle si spostano con marcia veloce dalla posizione iniziale fino alla posizione di pressatura a poca distanza dal mobile. Di seguito avviene il cambio sulla velocità di pressatura.
- La marcia veloce permette di aumentare la quantità di mobili assemblati cad. turno.
- A seconda del tipo di mobile è possibile adattare in modo variabile le forze di pressione.
- Ciascun mobile viene pressato al centro e su tutta la superficie.



Superfici di pressione con compensazione delle tolleranze: le lamelle di pressione funzionano come unità, hanno supporti in gomma e sono molleggiate. Grazie al contatto contemporaneo delle lamelle con il mobile si ottiene una distribuzione uniforme della pressione.

I VANTAGGI PER I NOSTRI CLIENTI

- **Qualità elevata dell'assemblaggio**
Mobili con giunzioni ottimali, perfettamente in squadra
- **Uso intuitivo**
Nessuna conoscenza pregressa necessaria
- **Ingombro ridotto**
Si adatta in ogni officina
- **Plug & Play**
Installazione, collegamento, avvio
- **Area ergonomica**
Dispositivi ergonomici (opzionali) semplificano il processo di montaggio



Utilizzo intuitivo: l'uso della macchina è semplice e non richiede conoscenze specifiche. È sufficiente inserire il mobile nello strettoio e premere il pulsante di avvio. La pressatura inizia immediatamente. Installare, collegare ed iniziare.

CABTEQ T-200 – Mobili con giunzioni perfetti, dalla produzione in serie al lotto 1.

- La possibilità di regolare con precisione la forza di pressatura consente di pressare mobili con superfici sensibili, con pareti sottili o di piccole dimensioni.
- Le dimensioni principali, lunghezza e altezza, vengono rilevate al momento dell'introduzione del mobile, consentendo il posizionamento automatico del dispositivo di pressione superiore come degli elementi di pressione laterali.
- La pressatura viene eseguita in maniera centrata sulla linea zero sul lato operatore. In questo modo il mobile è completamente accessibile all'operatore.
- Regolazione precisa e completamente automatica su diversi parametri di produzione tramite viti con ricircolo di sfere, precise e dotate di tecnologia con servo-attuatore.
- La compensazione elettrica anziché pneumatica della sovrappressione di pressatura consente di risparmiare oltre il 50% dell'energia.



CABTEQ T-200

Tecnologia flessibile per una grande varietà di mobili

Lo strettoio continuo CABTEQ T-200 comprime automaticamente qualsiasi mobile, con delicatezza e in alta qualità, anche quando si tratta di mobili bisellati particolarmente pregiati, sensibili o dalle pareti sottili. Il risultato è un mobile assolutamente rettangolare, stabile e pulito.

Lo strettoio continuo elettrico è ideale per l'uso come macchina autonoma o in linee di produzione, nella produzione in serie, in produzioni con lotti molto piccoli o in lotto 1. Dispositivi ergonomici (opzionali) semplificano, inoltre, il processo di assemblaggio.



Spalle di pressione laterali: le spalle di pressione funzionano come un corpo unitario. Le forze di pressatura vengono generate elettricamente e possono essere variate separatamente. Esse vengono applicate in senso verticale mediante una piastra di pressione e in senso orizzontale tramite 3 rispettive spalle di pressione.



Utilizzo semplice: l'utilizzo è semplice e intuitivo. Funzioni di assistenza e di aiuto integrate facilitano il lavoro. Impostazioni quali tempo o pressione di pressatura possono essere immesse facilmente dall'operatore attraverso un monitor tattile.

HC LIFE CYCLE SERVICES

Service ottimale e supporto individuale sono inclusi nell'acquisto delle nostre macchine. Vi supportiamo con prodotti e servizi di assistenza innovativi che ci permettono di

poter soddisfare tutte le Vostre esigenze. Tempi di reazione veloci e soluzioni rapide garantiscono una elevata produttività e resa – nell'intero ciclo di vita della Vostra macchina.



TELEASSISTENZA

- Supporto Hotline con esperti addestrati in TeleService nei settori comando macchina, meccanica, e tecnica di produzione. In questo modo gli interventi sul posto si riducono del 90 % e quindi possono essere risolti più problemi in meno tempo!
- L'app ServiceBoard aiuta a risolvere problemi concreti in modo facile e veloce grazie alla videodiagnosi in diretta, l'inoltro automatico delle richieste di assistenza e il catalogo online di pezzi di ricambio eParts.



SPARE PARTS SERVICE

- Grande disponibilità di pezzi e consegna veloce.
- Garanzia di qualità mediante pacchetti di pezzi di ricambio e di usura predefiniti, composti da ricambi originali.
- Identificare ed ordinare pezzi di ricambi 24h al giorno su www.eParts.de oppure nel nuovo shop eCommerce online di HOMAG.



MODERNIZZAZIONE

- Salvaguardate l'attualità del vostro parco macchine ed aumentate la vostra produttività e qualità di finitura. In questo modo siete già pronti oggi per le richieste del mercato di domani!
- Vi aiutiamo con upgrade, modernizzazioni nonché consulenza e progettazione personalizzate.



DIGITAL SERVICES

- ISN (intelliServiceNet) – la nuova soluzione di TeleService per il futuro! Rapida ripresa della produzione grazie alla possibilità del tecnico di TeleService di accedere a tutti i dati fisici rilevanti della macchina.
- intelliAdvice App – offre aiuto per l'autoaiuto. La combinazione delle nostre esperienze e dei dati macchina disponibili crea le soluzioni proposte della nuova app.



SOFTWARE

- Supporto e consulenza telefonici riguardante i vostri prodotti software.
- La digitalizzazione dei vostri pezzi mediante la scannerizzazione 3D risparmio tempo e denaro rispetto ad una nuova programmazione.
- Collegamento successivo del vostro parco macchine con soluzioni software intelligenti, dalla costruzione fino alla produzione.



ASSISTENZA SUL LUOGO

- Aumento della resa della macchina e della qualità di produzione grazie al nostro personale di assistenza qualificato.
- Controlli regolari mediante manutenzione / ispezione garantiscono una perfetta qualità dei vostri prodotti.
- Riduzione dei tempi di fermo in caso di guasti imprevisti grazie alla grande disponibilità di tecnici qualificati.



TRAINING

- Grazie ai corsi di addestramento creati specificamente sulle vostre esigenze, gli operatori hanno una preparazione ottimale riguardante l'uso e la manutenzione delle macchine di HOMAG.
- Riceverete una documentazione specifica relativo al vostro training con esercizi pratici di lavorazione.
- Training online e webinar: imparare senza viaggiare – incontrate il vostro istruttore nell'aula digitale.

Per Voi più di...

1.350

tecnici di assistenza in tutto il mondo

90 %

meno interventi sul posto grazie alla teleassistenza

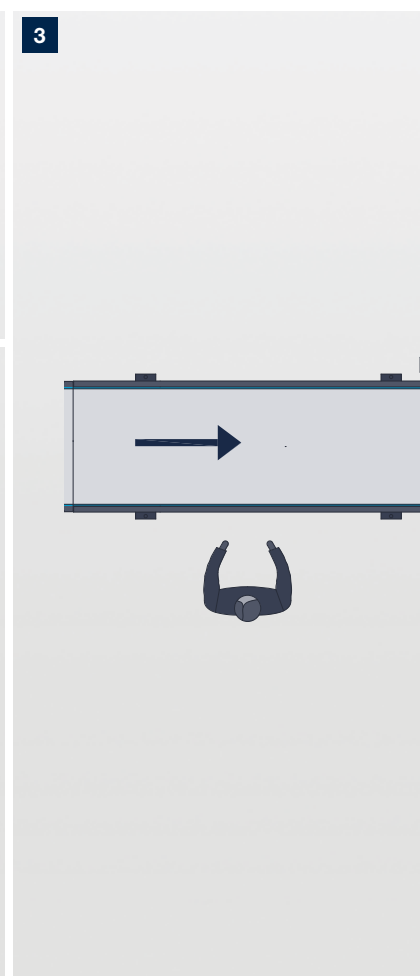
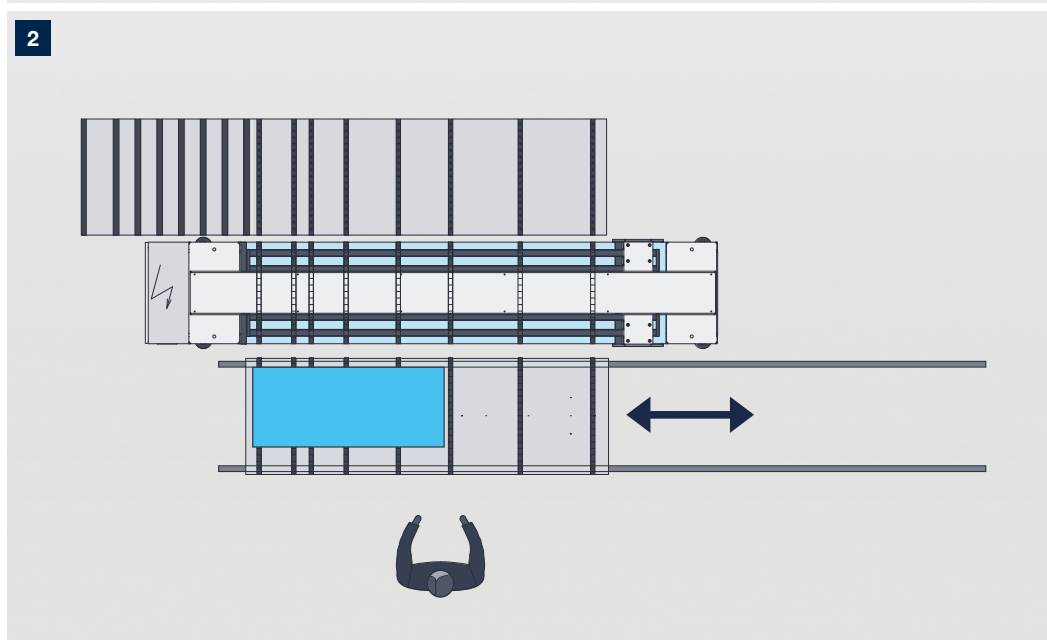
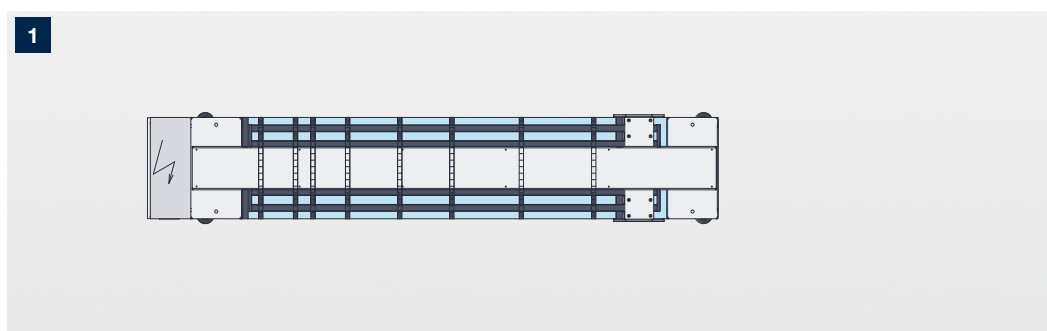
5.000

clienti partecipanti a training / anno

150.000

macchine documentate elettronicamente in 28 lingue

DATI TECNICI	CABTEQ S-200	CABTEQ S-250	CABTEQ T-200
Dimensioni dei mobili			
Lunghezza mobile	150 – 2.500 mm	150 – 2.500 mm (3.000 mm)	250 – 2.500 mm (3.100 mm)
Larghezza mobile	250 – 700 mm	250 – 700 mm (900 mm)	120 – 800 mm (1.000 mm)
Altezza mobile	150 – 1.400 mm	150 – 1.400 mm	220 – 1.340 mm
Forza di pressione			
verticale	max. 12 – 18 kN	max. 12 – 18 kN	max. 30 kN
orizzontale	max. 12 – 18 kN	max. 12 – 18 kN	max. 15 kN

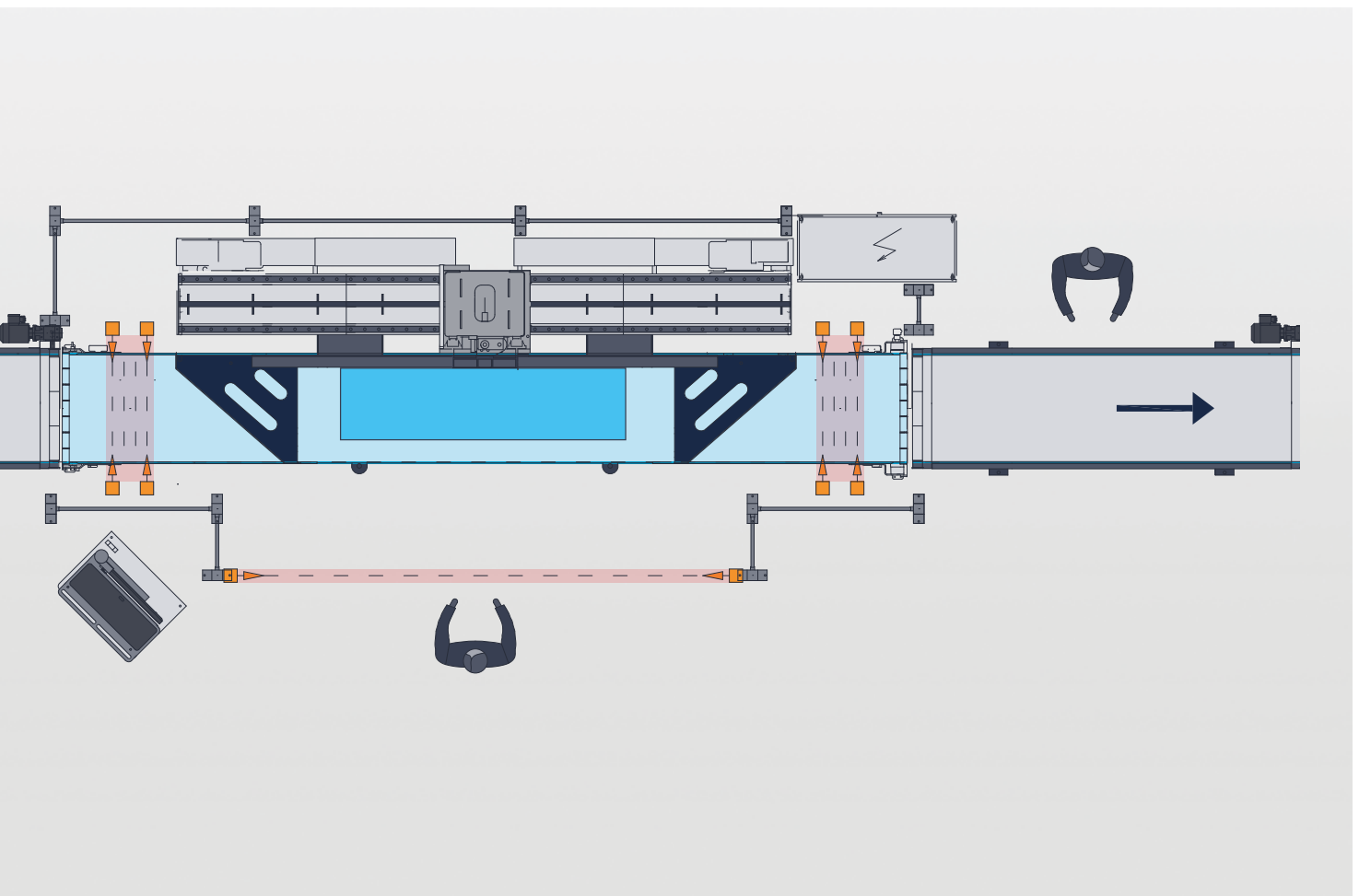


- 1 CABTEQ S-200**
- Solida tecnologia a un piccolo prezzo

- 2 CABTEQ S-250**
- Forza ed ergonomia per elevate esigenze

- 3 CABTEQ T-200**
- Tecnologia flessibile per una grande varietà di mobili

DATI TECNICI	CABTEQ S-200	CABTEQ S-250	CABTEQ T-200
Altezza di lavoro	300 mm	300 mm	500 mm
Peso	ca. 2,2 t	ca. 2,2 t	5,0 – 6,0 t
Velocità di posizionamento			
Spostamento rapido	50 mm/s	50 mm/s	-
Corsa rapida	25 mm/s	25 mm/s	-
Avanzamento trasporti	-	-	12 – 40 m/min
Pressione di esercizio	-	6 bar	6 bar



MAGGIORI INFO: HOMAG.COM



Strettoi per mobili
CABTEQ

HOMAG Group AG

info@homag.com

www.homag.com



YOUR SOLUTION