

ADH FS 41 elite S Tersa - Abricht-Dickenhobel



Maximale Ausstattung für den Profi mit TERSA-Messerwelle. Optional mit motorischer Aggregatsverstellung.



**Hobeln bereits ab 0,2 mm
dank schrägverzahnter Einzugswalze
(Ideal für das sparsame Hobeln von Edelholz)**

- mit TERSA Messerwelle für sekundenschnelles Hobelmesserwechseln
- dadurch besonders geräuscharmer Lauf
- schräg verzahnte Stahleinzugswalze für konstanten und gleichmäßigen Holzeinzug
- Materialvorschub mit zwei Geschwindigkeiten über separatem Motor
- die besonders langen Abrichttische aus einem Stück ermöglichen leichtes Abrichten der Werkstücke
- Arbeitstische sind aus Grauguss, nachgeglüht und gehärtet, dadurch unempfindlich und dauerhaft plan
- der große Abrichtanschlag kann beim Öffnen der Abrichttische in seiner Position bleiben
- **nach hinten, gleichzeitig öffnende Abrichttische für kurze Rüstzeiten**
- Hobelaggregatverstellung über Handrad mit numerischer Anzeige für die Hobelhöhe
- das hohe Maschinengewicht sorgt für höchste Präzision und ruhigen Lauf
- leistungsstarker (S1) Industrie-Motor
- robuste Stahl-/Graugusskonstruktion



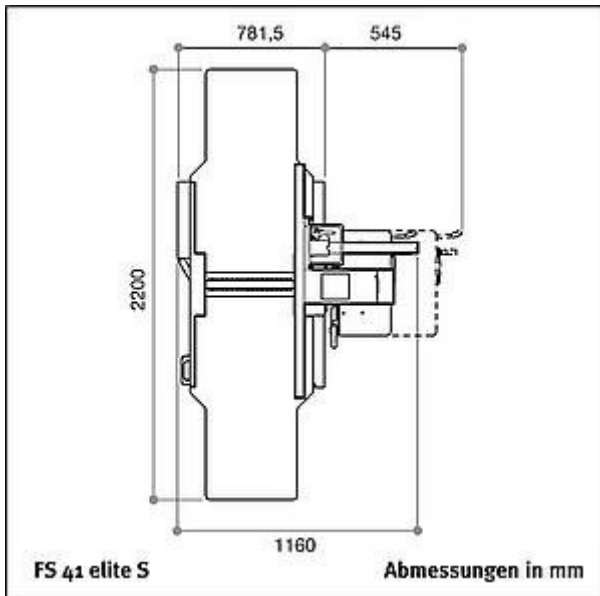
Simultanes Öffnen der Abrichttische

- gleichzeitiges Hochklappen der Abrichttische
- für ein schnelles und bequemes Umrüsten zum Dickenhobeln

Eloxierter Abrichtanschlag aus Aluminium

- großdimensioniert (1800 x 150 mm)
- leicht verschiebbar
- neigbar von 90° bis 45° über Skala
- serienmäßig mit Hilfsanschlag zum sicheren Hobeln auch von schmalen Werkstücken

Abbildung FS 30 elite in mm ↖



* Zubehör = Mehrpreis-Ausstattung, nicht nachrüstbar,
nur bei Bestellug der Neumaschine.

Digital-Ausführung ist mit digitaler Anzeige am Parallelanschlag

	Modell	
Artikel-Nr.		ADH FS 41 elite S Tersa 550 3440
	EUR zzgl. MwSt	7.955,00
	EUR inkl. 19% MwSt	9.466,45

Preise sind unverbindliche Preisempfehlungen, bei denen im Moment bestehende [Aktionsangebote](#) nicht berücksichtigt wurden

Technische Daten

---Technische Daten Abrichte---

Gesamtlänge der Tische	2200 mm
Aufgabentischlänge	
Tischhöhe	
Arbeitsbreite	410 mm
max. Spanabnahme	5 mm

---Technische Daten Dicke---

Abmessungen Dickentisches	775x410 mm
min./max. Arbeitshöhe	3/240 mm
Vorschubgeschwindigkeiten	7/14 m/min.
Hobelwellen-Ø/Hobelmes ser	95 mm / 4 Stk.
Drehzahl	5000 U/min
Motor 400V/50Hz/P2/S1	4,0 kW (5,5 PS)
Absaugstutzendurchmesser	2x120 mm
Gewicht	450 kg

---Technische Daten Langlochbohrenrichtung (Opt.)---

Tischgröße	490 x 275 mm
Quer-/Längshub	155 mm /100 mm
Vertikalhub	115 mm