

Zuverlässig auch bei großen Mengen



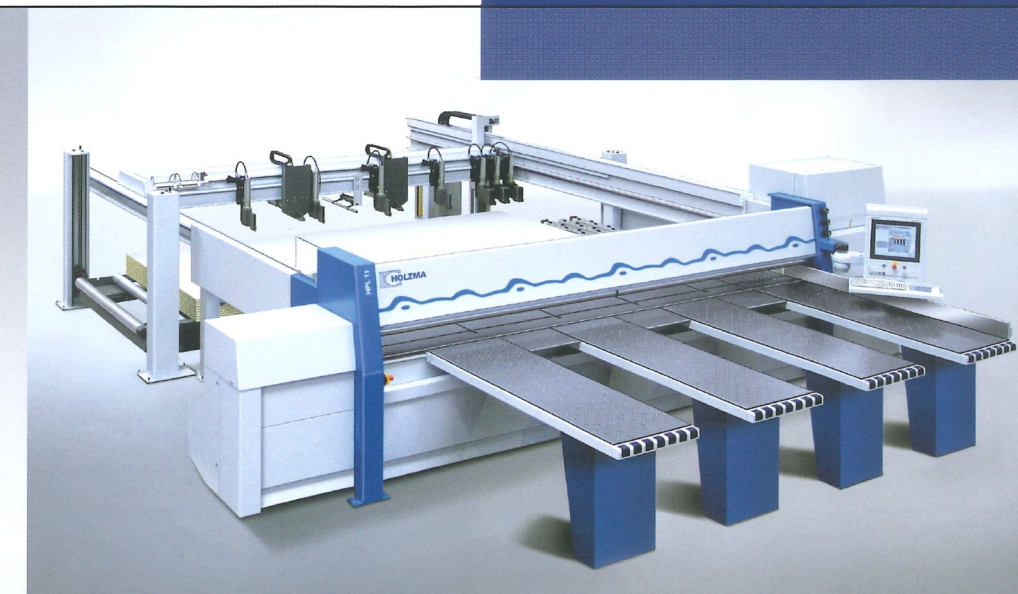
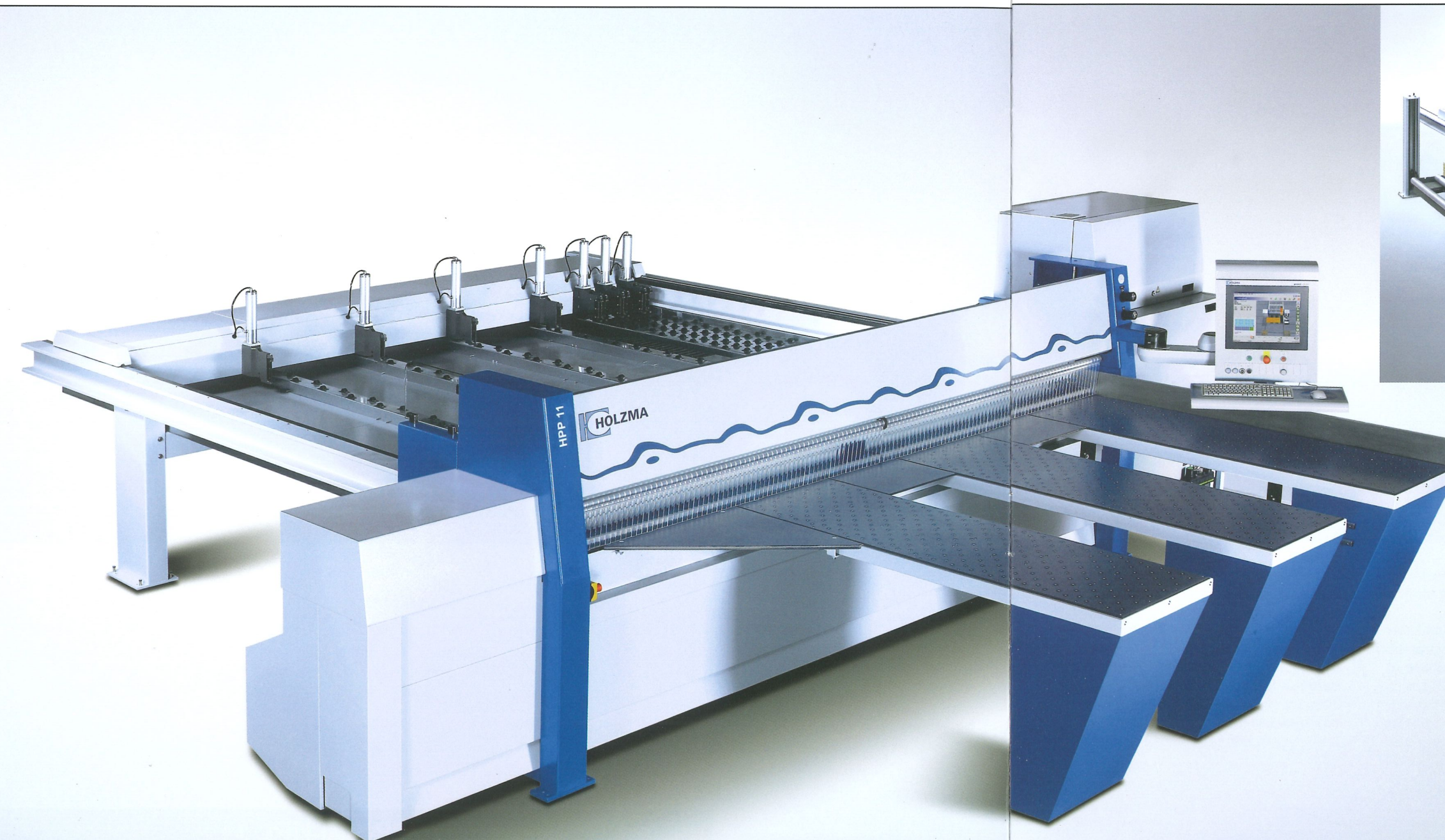
HPP 11 & HPL 11 – für alle, die mehr Leistung brauchen

Leistung, Tempo, Flexibilität: Die HPP 11 ist eine horizontale Plattenaufteilsäge, die Kraft mit Komfort verbindet. Der hohe Sägeblattüberstand ist ideal zur Bearbeitung großer Plattenpakete und macht die HPP 11 damit vielseitig einsetzbar.

Wem die Leistung der manuell zu beschickenden HPP 11 noch nicht ausreicht, dem bietet HOLZMA auf der Basis dieser Einzelsäge die HPL 11 an. Sie verfügt über eine automatische Beschickung, über noch mehr Optionen und außerdem hohe Leistungsreserven.

HPP 11 & HPL 11: Ein starkes Team

- Hoher Sägeblattüberstand: Ideal für die Bearbeitung großer Mengen
- Zahlreiche Optionen: beide Sägen lassen sich perfekt auf Ihre individuellen Anforderungen abstimmen
- Die automatische Beschickung der HPL 11 bietet viele Leistungsreserven und hilft, Produktionsprozesse nochmals zu beschleunigen

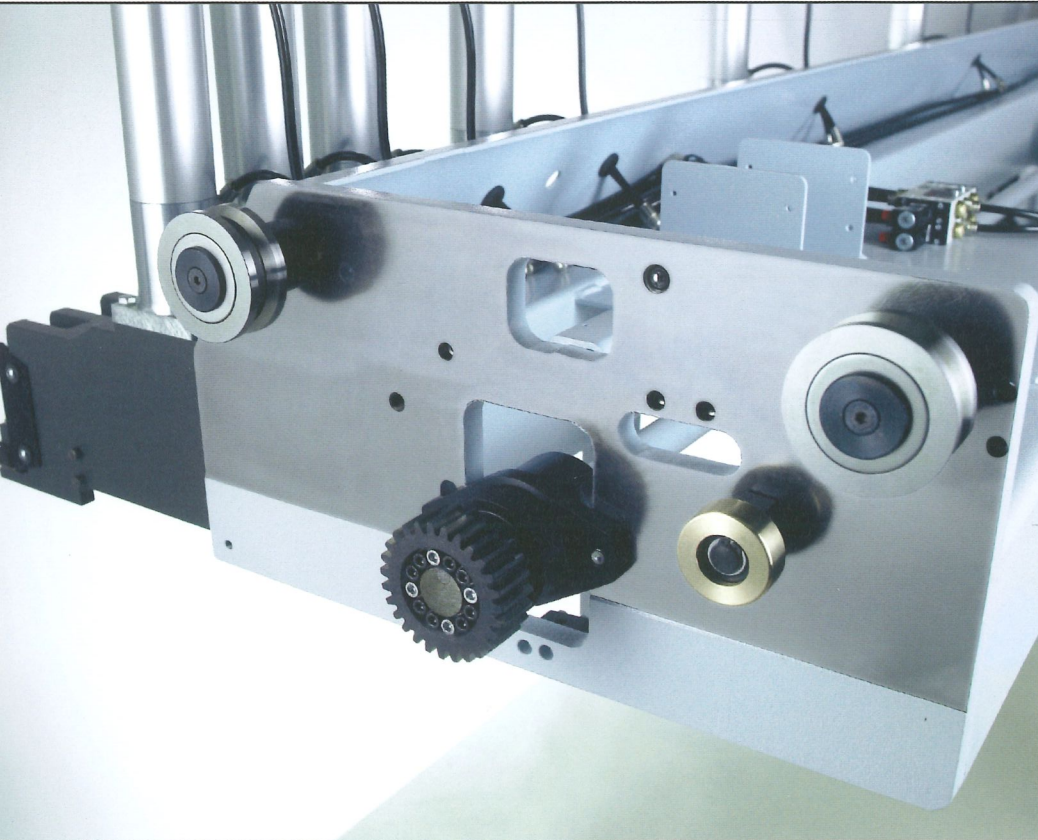


Große Abbildung zeigt HPP 11, kleine Abbildung zeigt HPL 11.
Abbildung können Sonderausstattungen zeigen

Extras sind bei HOLZMA immer drin

Alles drin, alles dran – HPP 11 & HPL 11 überzeugen bereits durch ihre umfangreiche Basisausstattung. Darüber hinaus gibt es jede Menge Zusatzausstattungen (Optionen) – eine HOLZMA hats eben in sich.

Alle verbauten Komponenten weisen eine enorme Stabilität auf und sorgen so für die Langlebigkeit der Säge auch bei intensivem Dauer-einsatz. So ermöglichen HPP 11 & HPL 11 einen hohen Materialdurchsatz in kürzester Zeit bei erstklassiger Schnittqualität und Genauigkeit.



Grundausrüstung HPP & HPL: Präziser Programmschieber (Foto)

Für eine exakte Materialpositionierung sorgt der massive, elektronisch gesteuerte Programmschieber mit robuster Führung und HOLZMA Spannzangen.

- Elektromagnetisches Messsystem mit einer Positioniergenauigkeit von +/- 0,1 mm. Arbeitet berührungslos und daher verschleiß- und wartungsfrei

Grundausrüstung HPP & HPL: Das Herzstück der Säge

Der aus einer robusten Stahlkonstruktion bestehende Sägewagen ist mit Haupt- und Vorritzsäge ausgestattet sowie mit der zentralen Winkelandrückvorrichtung.

- Stufenlos regulierbare Vorschubgeschwindigkeit
- Geräuscharmer und wartungsfreier Antrieb über Zahnstange und Ritzel
- Schneller, einfacher Sägeblattwechsel dank HOLZMA Power-Loc-System
- Einfache Justierung der Vorritzsäge

Grundausrüstung HPP & HPL: Erstklassige Schnittqualität

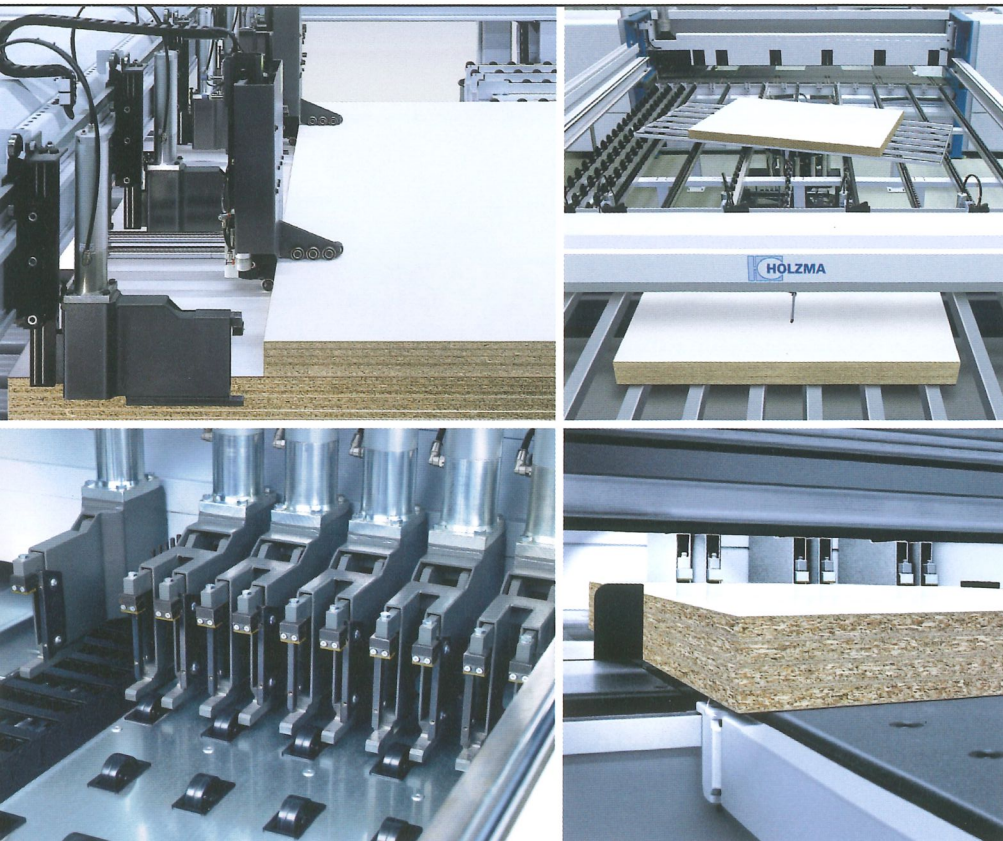
- Der stabile Druckbalken hat nach unten hin zwei großflächige Druckzonen direkt an der Schnittlinie, die Vibrationen des Materials reduzieren
- Spannzangenaussparungen ermöglichen minimale Besäum- und Kratzschnitte

**Grundausrüstung HPL:
Mikroanschub für Dünnpfatten**

Ermöglicht die vollautomatische
Beschickung selbst bei dünnen Pfatten.

**Option HPL:
Automatische Drehvorrichtung**

Für exakte und vollautomatische
Kopfschnitte.



**Grundausrüstung HPP & HPL:
Spannzangen – Perfektion im Detail**

HOLZMA Spannzangen positionieren das
Material ebenso schonend wie exakt an
der Schnittlinie.

(Foto zeigt Standardausrüstung mit
zusätzlichen optionalen Spannzangen
auf den Positionen zwei und vier)

**Grundausrüstung HPP & HPL:
Zentrale Winkelandrückvorrichtung**

- HOLZMA Patent
- Senkt die Zykluszeiten im Vergleich
zu herkömmlichen Systemen um
20 bis 25%
- Die von 0-120 N elektrisch regelbare
Andrückstärke schont das Material
und erlaubt das Arbeiten auch mit
dünnen Pfatten
- Andrück über die gesamte
Schnittlänge möglich

**Viele Extras
für individuelle Anforderungen**

Die Grundausrüstung der Baureihe 11
ist ein Rundum-Sorglos-Paket. Wem das
jedoch nicht ausreicht, dem stehen weitere
Optionen zur Verfügung. Zum Beispiel:

- Turbo-Nuten
- Postformingaggregat
- Etikettierung
- zusätzliche Spannzangen
- Optimierungssoftware Schnitt-Profi(t)
- Econo-Lift
- Fahrerinrichtung Luftkissentisch
- Winkelschnitte (nur HPL)
- Laser-Richtlicht (nur HPL)
- und vieles mehr ...



**Grundausrüstung HPP & HPL:
CADmatic 4 PROFESSIONAL**

Speziell entwickelt für die Produktions-
prozesse in der Pfattenaufteiltechnik sorgt
die Steuerungssoftware CADmatic 4
PROFESSIONAL für optimierte Abläufe
und einfache Bedienung.

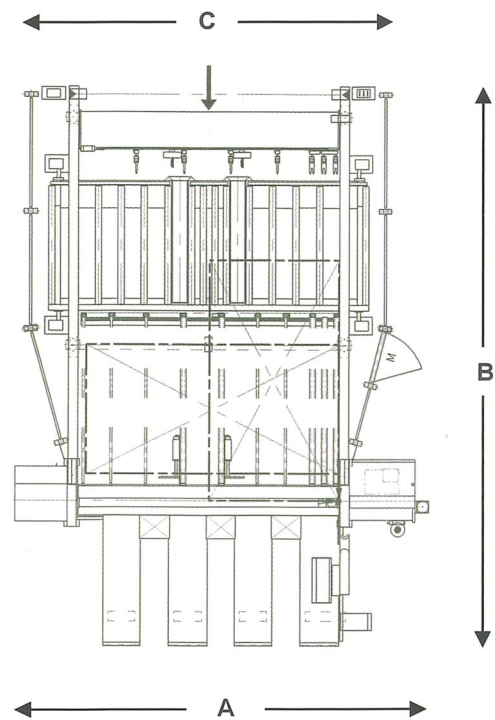
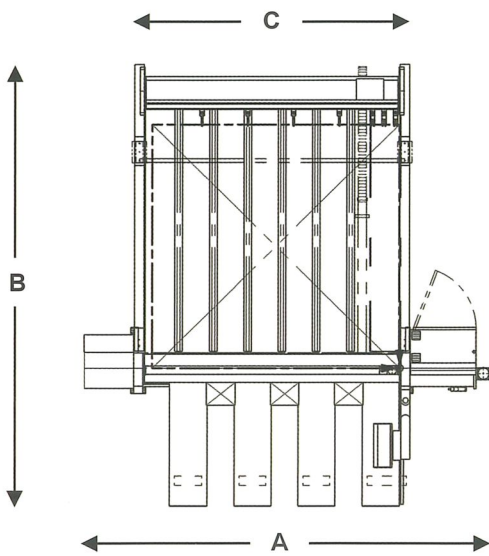
- Die 3D-Ablaufgrafik zeigt jeden
Arbeitsschritt in Echtzeit und verkürzt
Stillstandszeiten
- Visuelle Fehlerdiagnose
- 17"-TFT-Flachdisplay im Standard

Die Baureihe 11 im Überblick

Größe, Leistung, Ausstattung: Hier finden Sie die wichtigsten technischen Daten der Baureihe 11 auf einen Blick. Sie möchten jetzt schon mehr wissen? Dann fragen Sie Ihren HOLZMA Verkaufsberater. Er informiert und berät Sie gerne persönlich.

Technische Daten*	HPP 11	HPL 11
Sägeblattüberstand	125 mm	125 mm
Schnittlänge	3800 / 4300 mm	4300 mm
Sägewagenvorschub	1-130 m/min	1-130 m/min
Programmschiebergeschwindigkeit	80 m/min	80 m/min
Bediensoftware	CADmatic 4 PROFESSIONAL	CADmatic 4 PROFESSIONAL
Monitor	17"-TFT-Flachdisplay	17"-TFT-Flachdisplay
Hauptsägemotor	18 kW	13,5 kW
Vorritzsägemotor	2,2 kW	2,2 kW
Hauptsägeblatt	450 x 4,8 x 60 mm	450 x 4,8 x 60 mm
Vorritzsägeblatt	180 x 4,8 - 5,8 x 45 mm	180 x 4,8 - 5,8 x 45 mm
Druckluftbedarf	210 NL/min	210 NL/min
V min. am Absaugstutzen	ca. 26 m/s	ca. 26 m/s
Hubtischgröße	–	4300 mm x 2200 (bzw. 1600 mm)
max. Stapelgewicht	–	7 t

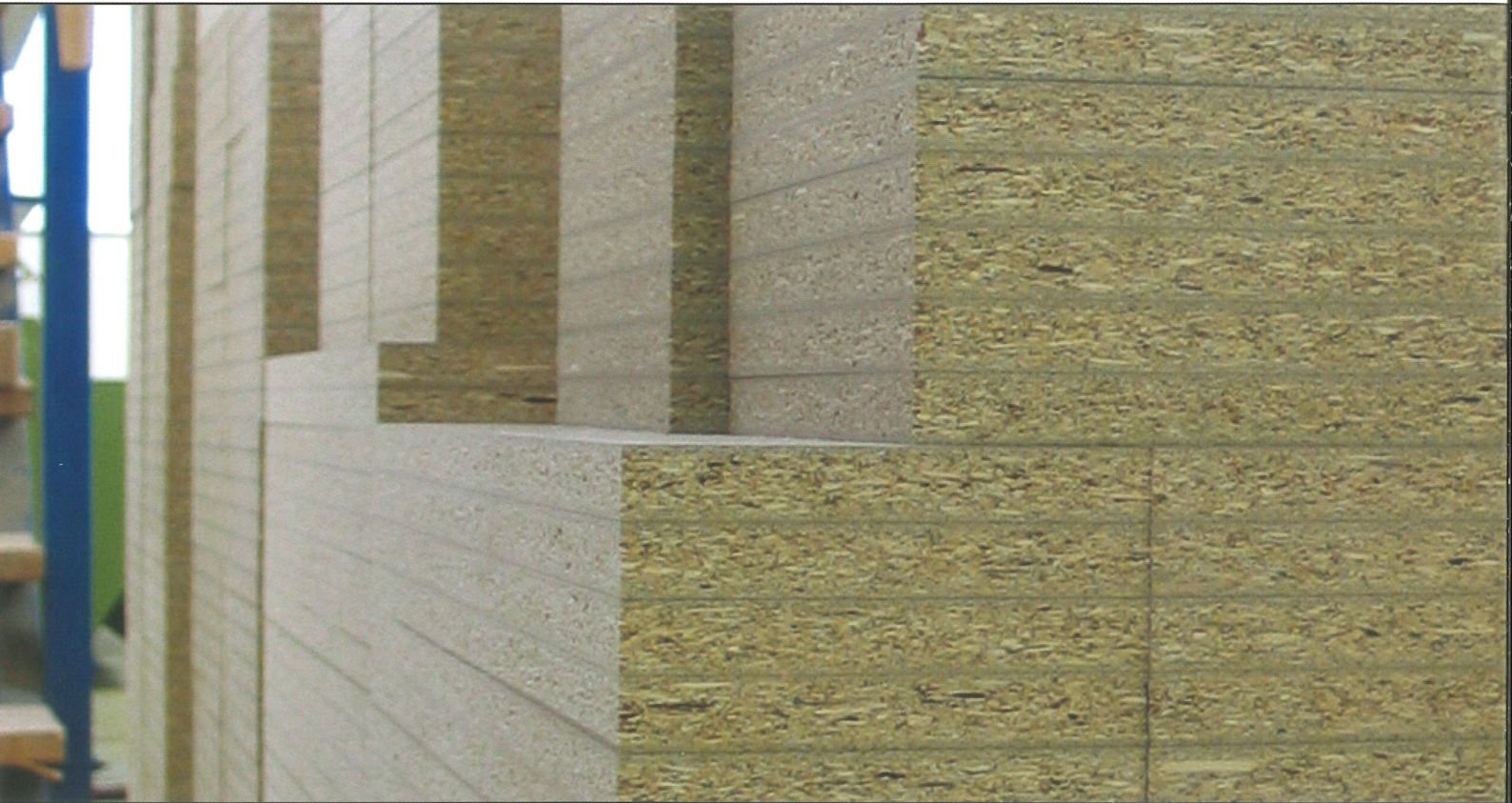
*bezogen auf Grundausstattung



Maschinentyp	A	B	C
HPP 11/38/38	6470 mm	7207 mm	4196 mm
HPP 11/43/43	7060 mm	7781 mm	4786 mm
HPL 11/43/16	7060 mm	8907 mm	4983 mm
HPL 11/43/22	7060 mm	9557 mm	4983 mm

Dieser Prospekt wurde Ihnen überreicht von:

Stand 03/07. Technische Änderungen vorbehalten.
Abbildungen können Sonderausstattungen zeigen.



Ein Unternehmen der HOMAG Group



HOLZMA Plattenaufteiltechnik GmbH

Holzmastraße 3
75365 CALW-HOLZBRONN
GERMANY

Tel.: +49 7053 69-0
Fax: +49 7053 6174
E-Mail: info@holzma.de
Internet: www.holzma.de

HOLZMA Plattenaufteiltechnik S.A.

Unipersonal
Pol. Ind. Mas Dorca
08480 L'AMETLLA DEL VALLES
(BARCELONA) SPAIN

Tel.: +34 93 8431700
Fax: +34 93 8431707
E-Mail: info@holzma.es

HOLZMA U.S.

Division of Stiles Machinery
1200 Tulip Drive
GASTONIA, NC 28052
USA

Tel.: +1 704 861-8239
Fax: +1 704 867-4140
E-Mail: holzma@stilesmachinery.com