

Serie EUROCOMP

Liefermenge: 112 bis 1050 l/min
Druck: 10 und 15 bar



EUROCOMP – mehr Qualität

Was erwarten Sie von Ihrem Handwerkerkompressor?

Qualität und Wirtschaftlichkeit handwerklicher Arbeit hängen in hohem Maße von der Beschaffenheit der eingesetzten Werkzeuge und Maschinen ab. Die stationären KAESER-Kolbenkompressoren der Baureihe Eurocomp sind seit Jahren sehr erfolgreich bei Handwerk, Gewerbe und Industrie im Einsatz. Mit der Wahlmöglichkeit zwischen liegendem, stehendem oder separat aufgestelltem Druckluftbehälter werden sie allen Aufstellungsanforderungen gerecht.

KAESER-Eurocomp-Kolbenkompressoren bieten

- den KAESER-Qualitätskompressorblock „Made in Germany“: Hochwertige Materialien und sorgfältigste Montage garantieren längere Lebensdauer und hohe Luftleistung;
- niedrige Drucklufttemperaturen dank des effizienten Aluminium-Ringprofil-Nachkühlers, dessen besondere Form effizienten Berührungsschutz bietet;
- wartungsfreie Kraftübertragung mit Direktkupplung vom Antriebsmotor zum Kompressorblock;
- doppelte Schwingungsisolierung serienmäßig: So bleibt der Schallpegel niedrig und es werden keine Schwingungen ins Fundament übertragen;
- Schalldämmung nach Wahl: Schalldämmhauben reduzieren den Schallpegel um 10 bis 15 dB (A); sie sind wahlweise sofort oder nachträglich montierbar.

Mit KAESER Eurocomp wählen Sie einen Handwerkerkompressor, auf den Sie sich viele Jahre verlassen können.

Wirkungsgrad bis 82 %



Einschaltdauer (ED) 100 %



KAESER-Qualitätskompressorblock „Made in Germany“



Die Bauteile des Eurocomp-Kompressorblocks bestehen aus hochwertigen Materialien. Sie werden mit

größter Sorgfalt geprüft, bearbeitet und montiert. Das Ergebnis ist ein langlebiger Kompressor mit hoher Luftleistung.



Wartungsfreie Kraftübertragung

Der Elektromotor ist direkt an den Kompressorblock angeflanscht. Somit ist keine

Wartung der Kraftübertragung notwendig.



Robuster Elektromotor

Verstärkte Lager tragen zu längerer Lebensdauer des Antriebs-

motors bei. Die Elektromotoren zeichnen sich durch ihre qualitativ hochwertigen Bauteile aus.



Korrosionsfreie Ventile

Die Ventile der Eurocomp-Kompressoren sind mit Edelstahl-Ventilzungen

und Hubbegrenzung ausgestattet. Das vermeidet weitgehend das Entstehen von Ölkohle, verbessert das Dichtschließen der Auslassventile und lässt sie länger durchhalten.



Hocheffiziente Kühlung

Das Kühlsystem mit großem Lüfterrad, Kühlstiften am Druck-

luftaustritt im Zylinderkopf und zahlreichen Kühlrippen sorgt für niedrige Öl- und Drucklufttemperaturen.

Diese hocheffiziente Kühlung verlängert die Einsatzzeit des Kompressors und der angeschlossenen Druckluftwerkzeuge erheblich.

Qualität „Made in Germany“

Bei allen KAESER-Eurocomp-Kompressoren tragen die Hauptkomponenten Kompressorblock und Elektromotor das Prädikat „Made in Germany“, natürlich in Handwerkerqualität.

Dank dieses hohen Qualitätsstandards erreichen Eurocomp-Kompressoren eine höhere Luftleistung und eine mehrfach längere Lebensdauer.

KAESER-Eurocomp-Kompressoren sind für jahrelangen Betrieb im harten Handwerekereinsatz konzipiert.

Qualität für Handwerk, Gewerbe und Industrie

EUROCOMP-Kolbenkompressor-Anlagen liegend und stehend



Technische Daten EUROCOMP liegende Ausführung

EUROCOMP Typ liegend	1-stufig, 10 bar								2-stufig, 15 bar					
	EPC 340-100*)	EPC 440-100*)	EPC 630-100*)	EPC 630-250	EPC 840-100*)	EPC 840-250	EPC 1100-500	EPC 1500-500	EPC 150-2-100-F ₃)	EPC 230-2-100	EPC 420-2-250	EPC 550-2-250	EPC 750-2-500	EPC 1000-2-500
Ansaugvolumen l/min	350	450	660		840		1100	1500	150	230	420	550	750	1000
effektive Liefermenge ¹⁾ bei 6 bar l/min	230	300	440		590		770	1050	—	—	—	—	—	—
effektive Liefermenge ¹⁾ bei 8 bar l/min	215	280	410		544		715	975	116	192	344	460	620	836
effektive Liefermenge ¹⁾ bei 12 bar l/min	—	—	—		—		—	—	112	188	336	450	610	820
Druckbehälterinhalt l	90	90	250	90	250		500		90		250		500	
Druckbehälter innenbeschichtet	•	•	•	•	•		•		•		•		•	
Motorleistung ²⁾ 400 V kW	1,7	2,4	3		4		5,5	7,5	1,1	1,7	3	4	5,5	7,5
Motorleistung ²⁾ 230 V kW	—	—	—		—		—	—	1,25	—	—	—	—	—
Zylinderzahl	1	2	2		2		2		2		2		2	
Schalldruckpegel ³⁾ dB(A)	79	75	76		78		80	82	75	76	76	78	80	82
Länge mm	1160	1160	1600	1160	1650		2050		1175	1100	1630	1635	2010	2040
Breite mm	380	500	570	570	580	600	690	760	500	445	570		700	700
Höhe mm	910	860	980	1120	1000	1130	1300	1325	820	800	1190	1220	1265	1270
Gewicht kg	65	75	80	150	85	155	235	245	80	80	180		280	285
mit Schalldämmhaube⁴⁾	EPC 340-100	EPC 440-100	EPC 630-100	EPC 630-250	EPC 840-100	EPC 840-250	EPC 1100-500	EPC 1500-500	EPC 150-2-100-F ₃)	EPC 230-2-100	EPC 420-2-250	EPC 550-2-250	EPC 750-2-500	EPC 1000-2-500
	m. H.	m. H.	m. H.	m. H.	m. H.	m. H.	m. H.	m. H.	m. H.	m. H.	m. H.	m. H.	m. H.	m. H.
Schalldruckpegel ³⁾ dB(A)	66		67		68		70	72	65	66	67	68	70	72
Länge mm	1160	1170	1600	1170	1650		2050		1160	1630	1690		2010	
Breite mm	470	470	620	610		730		470	610	650		745		
Höhe mm	1000	1150	1260	1150	1240		1410		1000	1240	1210		1425	
Gewicht kg	120	125	130	230	135	230	345	360	165	175	250		480	500
Nachrüstset - Schalldämmhaube	○ ⁴⁾	○ ⁴⁾		○			○		—	○	○		○	
Autom. Stern-Dreieck-Anlasser	nicht erforderlich, Direktanlauf mit Überstromauslöser								nicht erforderlich, Direktanlauf mit Überstromauslöser					
DL-Anschluss - 1m Schlauchleitung	6mm-Schlauch m. Kupplung								6mm-Schlauch m. Kupplung					

¹⁾ eff. Liefermenge gemessen nach VDMA-Einheitsblatt 4362. ²⁾ elektrischer Anschluss: **400V**, 3Ph, 50Hz; **230V**, 1Ph, 50Hz. ³⁾ Freifeldmessung nach DIN 45635 in 1 m Abstand. ⁴⁾ Schalldämmhaube über die komplette Anlage. ⁵⁾ Anlage fahrbar. — nicht vorgesehen ○ Option/Zubehör • serienmäßig *) mit ZUA-Baumusterprüfung – keine TÜV-Abnahme erforderlich

Technische Daten EUROCOMP stehende Ausführung

EUROCOMP Typ stehend	1-stufig, 10 bar			2-stufig, 15 bar						
	EPC 440-250 St	EPC 630-250 St	EPC 840-250 St	EPC 230-2-250 St	EPC 420-2-250 St	EPC 550-2-250 St	EPC 550-2-350 St	EPC 750-2-500 St	EPC 1000-2-500 St	
Ansaugvolumen l/min	450	660	840	230	420		550		750	1000
effektive Liefermenge ¹⁾ bei 6 bar l/min	300	440	590	—	—	—	—	—	—	—
effektive Liefermenge ¹⁾ bei 8 bar l/min	280	410	544	192	344		460		620	836
effektive Liefermenge ¹⁾ bei 12 bar l/min	—	—	—	188	336		450		610	820
Druckbehälterinhalt l		250		250		250	350		500	
Druckbehälter innenbeschichtet	•	•	•	•		•			•	
Motorleistung ²⁾ 400 V kW	2,4	3	4	1,7	3		4		5,5	7,5
Zylinderzahl	2	2	2	2		2			2	
Schalldruckpegel ³⁾ dB(A)	77	76	78	76		78		80	82	
Länge mm		650		720		720	820		910	
Breite mm	680	700	680	650		700	790		910	
Höhe mm	1710	1800	1810	1635	1840		1880	1889	2015	1990
Gewicht kg	125	145	150	150	175		180	250	325	
mit Schalldämmhaube⁴⁾	EPC 440-250 St	EPC 630-250 St	EPC 840-250 St	EPC 230-2-250 St	EPC 420-2-250 St	EPC 550-2-250 St	EPC 550-2-350 St	EPC 750-2-500 St	EPC 1000-2-500 St	
	m. H.	m. H.	m. H.	m. H.	m. H.	m. H.	m. H.	m. H.	m. H.	
Schalldruckpegel ³⁾ dB(A)		67	68	66	67		68		70	72
Länge mm		650		650	680		680	790	910	
Breite mm	780		920	800	925		925		1090	
Höhe mm	1900		1960	1800	1950		1935	2000	2100	
Gewicht kg	160	225	220	200	250		250	295	440	490
Nachrüstset - Schalldämmhaube		○			○				○	
Autom. Stern-Dreieck-Anlasser	nicht erforderlich, Direktanlauf mit Überstromauslöser			nicht erforderlich, Direktanlauf mit Überstromauslöser						
DL-Anschluss - 1m Schlauchleitung	○			○						

¹⁾ eff. Liefermenge gemessen nach VDMA-Einheitsblatt 4362. ²⁾ elektrischer Anschluss: **400V**, 3Ph, 50Hz. ³⁾ Freifeldmessung nach DIN 45635 in 1 m Abstand. ⁴⁾ Schalldämmhaube über die komplette Anlage. — nicht vorgesehen ○ Option/Zubehör • serienmäßig

Aggregate für getrennte Aufstellung

EUROCOMP-Aggregate – einstufig, 10 bar und zweistufig, 15 bar



Technische Daten EUROCOMP Aggregate

EUROCOMP Typ Aggregate	1-stufig, 10 bar						2-stufig, 15 bar					
	EPC 340-G	EPC 440-G	EPC 630-G	EPC 840-G	EPC 1100-G	EPC 1500-G	EPC 150-2-G	EPC 230-2-G	EPC 420-2-G	EPC 550-2-G	EPC 750-2-G	EPC 1000-2-G
Ansaugvolumen l/min	350	450	660	840	1100	1500	150	230	420	550	750	1000
effektive Liefermenge ¹⁾ bei 6 bar l/min	230	300	440	590	770	1050	—	—	—	—	—	—
effektive Liefermenge ¹⁾ bei 8 bar l/min	215	280	410	544	715	975	116	192	344	460	620	836
effektive Liefermenge ¹⁾ bei 12 bar l/min	—	—	—	—	—	—	112	188	336	450	610	820
Motorleistung ²⁾ 400 V kW	1,7	2,4	3	4	5,5	7,5	1,1	1,7	3	4	5,5	7,5
Zylinderzahl	1	2	2	—	—	2	2	—	2	—	—	2
Schalldruckpegel ³⁾ dB(A)	76	77	76	78	80	82	75	76	76	78	80	82
Länge mm	515	510	620	630	800	790	510	—	620	630	840	800
Breite mm	300	480	580	595	690	760	430	445	570	600	670	720
Höhe mm	550	455	530	540	590	645	420	433	590	610	597	650
Gewicht kg	35	50	70	—	100	145	40	45	70	95	125	130
Steuer- und Verbindungsteile inkl. Schlauchleitung	○	○	○	○	○	○	○	○	○	○	○	○
mit Schalldämmhaube ⁴⁾	EPC 340-G m. H.	EPC 440-G m. H.	EPC 630-G m. H.	EPC 840-G m. H.	EPC 1100-G m. H.	EPC 1500-G m. H.	EPC 150-2-G m. H.	EPC 230-2-G m. H.	EPC 420-2-G m. H.	EPC 550-2-G m. H.	EPC 750-2-G m. H.	EPC 1000-2-G m. H.
Schalldruckpegel ³⁾ dB(A)	66	67	67	68	70	72	65	66	67	68	70	72
Länge mm	780	—	920	—	1080	1090	785	—	925	920	—	1190
Breite mm	470	—	620	—	730	—	490	—	610	—	—	730
Höhe mm	620	—	720	—	800	—	625	—	740	720	—	835
Gewicht kg	90	100	145	160	240	260	95	100	160	185	260	265
Steuer- und Verbindungsteile ohne Schlauchleitung	—	—	○	—	—	○	—	—	○	—	—	○
Druckbehälter verzinkt, steht extra	—	—	○	—	—	○	—	—	○	—	—	○
Grundarmaturensatz	—	—	○	—	—	○	—	—	○	—	—	○
Autom. Stern-Dreieck-Anlasser	nicht erforderlich, Direktanlauf mit Überstromauslöser						nicht erforderlich, Direktanlauf mit Überstromauslöser					
Schalldämmhaube als Nachrüstatz	—	—	○	—	—	○	—	—	○	—	—	○

¹⁾ eff. Liefermenge gemessen nach VDMA-Einheitsblatt 4362. ²⁾ elektrischer Anschluss: **400V**, 3Ph, 50Hz. ³⁾ Freifeldmessung nach DIN 45635 in 1m Abstand. ⁴⁾ Schalldämmhaube über die komplette Anlage. — nicht vorgesehen ○ Option/Zubehör

EUROCOMP-Serien-Ausstattung

Mit einem Eurocomp-Kompressor erwerben Sie einen hochwertigen, vielseitig einsetzbaren Druckluftlieferanten, der Ihnen zahlreiche Arbeiten erleichtern wird.

KAESER KOMPRESSOREN steht für:



- bundesweite, flächendeckende Kundendienstorganisation mit acht Niederlassungen
- schnellen und zuverlässigen Service vor Ort durch Fachhändler mit werks-geschultem Personal
- Qualitätsmanagementsystem, zertifiziert nach DIN EN ISO 9001
- umfassendes Know-how als Druckluft-Systemlieferant: Kompressoren bis 450 kW, alles für die Druckluftaufbe-reitung, Gebläse- und Vakuum-technik

Kompressor

- luftgekühlter Kompressorblock mit Ringölschmierung (bis 2,4 kW Spritzölschmierung)
- Ansaugluftfilter mit Geräuschdämpfer
- Aluminium-Zylinderköpfe und zusätzliche Kühlrohre für beste Wärmeableitung
- Ringkühler aus Mehrkammer-Alumi-niumprofil; gleichzeitig ausgebildet als Berührschutz (ab 3 kW)
- leichte, geräuscharme Zungenventile
- Öleinfüllstutzen, Entlüfter, Ölablass-schraube, Ölstands-Kontrollglas
- Kompressor und Motor direkt gekup-pelt
- Schwingungsisolation von Kompres-sor/Motor und Druckbehälter mit Schwingmetallelementen und elasti-schem Druckschlauch
- Schwingmetallelemente für den Druckbehälter



Lüfter
mit effizientem
Ringkühler

Motor

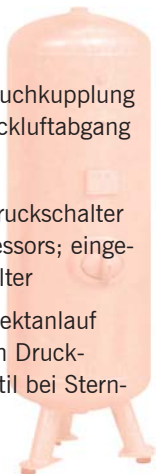
- vierpolig, 1 500 min⁻¹, Drehstrom 400 V/50 Hz
- Schutzart IP 54, Bauform B 15
- integrierter Axiallüfter zum Kühlen von Kompressor und Motor



Robuster
Elektromotor
für höchste
Ansprüche

Druckluftbehälter

- nach EG-Richtlinie 87/404
- Rückschlagventil
- baumustergeprüftes Sicherheitsventil
- Manometer
- Prüfflansch
- selbst abstellende Schlauchkupplung bzw. Kugelhahn als Druckluftabgang
- Kondensatablass
- einstellbarer Membrandruckschalter zum Regeln des Kompressors; eingebauter Motorschutzschalter
- Anlaufentlastung bei Direktanlauf mit Entlastungsventil am Druck-schalter, mit Magnetventil bei Stern-Dreieck-Anlauf



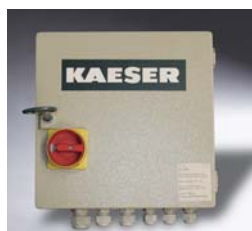
Zubehör

- flexibler Anschlusschlauch vom Druckluftbehälter zum Druckluftnetz



Anschlusschlauch 1m

- automatische Stern-Dreieck-Schütz-Kombination (ab 5,5 kW Motorlei-stung notwendig)



Stern-Dreieck-Anlasser IP54

- Kondensatableiter ECO-DRAIN Kom-plett-Set zur bauseitigen Montage am Druckluftbehälter

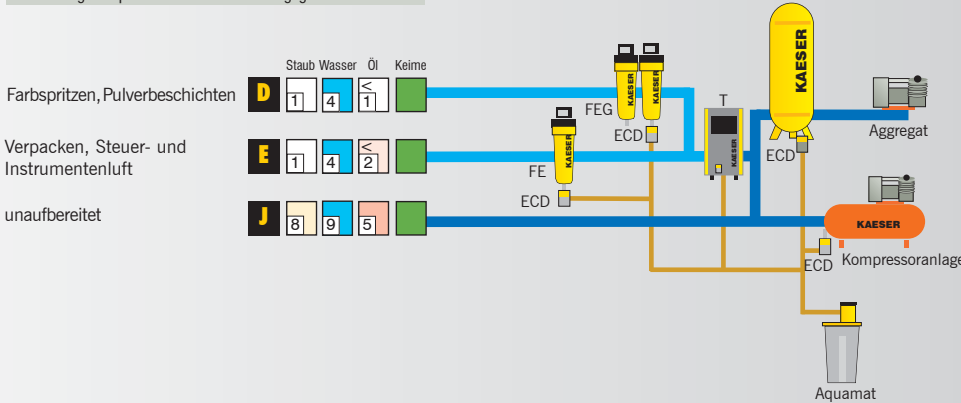


Kondensatableiter ECO DRAIN
mit Rohranschluss und Kugelhahn

Wählen Sie je nach Bedarf/Anwendung den gewünschten Aufbereitungsgrad:

Druckluftaufbereitung mit Kältetrockner (Drucktaupunkt +3 °C)

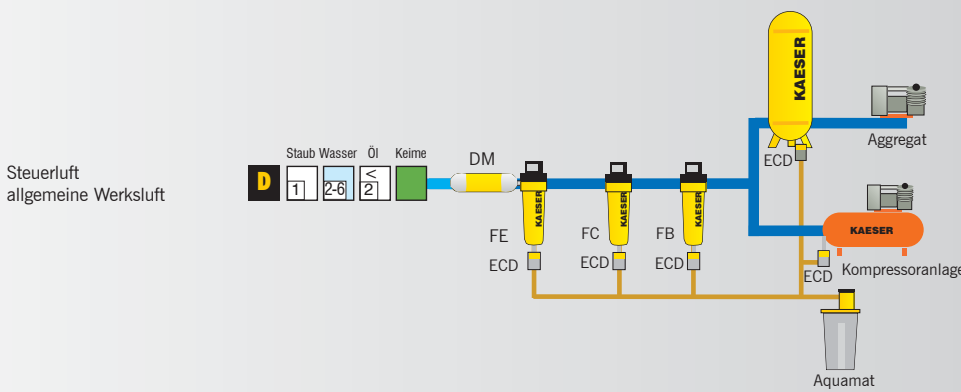
Anwendungsbeispiele: Auswahl Aufbereitungsgrad ISO 8573-1



Erläuterungen:

- ECD = ECO DRAIN**
elektronisch niveau-gesteuerter Kondensatableiter
- FB = Vorfilter 3 µm**
zum Ausscheiden von Flüssigkeitströpfchen und Feststoffpartikeln > 3 µm, Restölgehalt ≤ 5 mg/m³
- FC = Vorfilter 1 µm**
zum Ausscheiden von Öltröpfchen und Feststoffpartikeln > 1 µm, Restölgehalt ≤ 1 mg/m³
- FE = Mikrofilter 0,01 ppm**
zum Ausscheiden von Ölnebel und Feststoffpartikeln > 0,01 µm, Aerosol ≤ 0,01 mg/m³
- FG = Aktivkohlefilter**
zur Aufnahme der Öldampfphase, Restöldampfgehalt ≤ 0,003 mg/m³
- FEG = Mikrofilter-Aktivkohle-Kombination**
bestehend aus FE und FG
- T = Kältetrockner**
zur Drucklufttrocknung, Drucktaupunkt bis +3 °C
- Aquamat** = Kondensataufbereitungssystem
- DM** = Membrantrockner

Druckluftaufbereitung mit Membrantrockner (Drucktaupunkt + 10 °C bis -40 °C)



Druckluftfremdstoffe:

+	Staub	-
+	Wasser/Kondensat	-
+	Öl	-
+	Keime	-

Filtrationsgrade:

ISO 8573-1	Feststoffe/Staub		Feuchtigkeit	Gesamt- ölgehalt
	max. Teilchenzahl pro m ³	Partikel mit d (µm)		
1	≤ 0,1	≤ 0,5	Drucktaupunkt (x-Wasseranteil in g/m ³ flüssig)	mg/m ³
2	100000	10	≤ -70 °C	≤ 0,01
3	10000	10	≤ -40 °C	≤ 0,1
4	1000	10	≤ -20 °C	≤ 1,0
5	100	10	≤ +3 °C	≤ 5,0
6	10	10	≤ +7 °C	-
7	1	10	≤ +10 °C	-
8	-	10	x ≤ 0,5	-
9	-	10	0,5 < x ≤ 5,0	-
10	-	10	5,0 < x ≤ 10,0	-

- A** Restöldampfgehalt ≤ 0,003 mg/m³, gereinigt von Teilchen > 0,01 µm, steril, geruchs- und geschmacksfrei
- B** Restöldampfgehalt ≤ 0,003 mg/m³, gereinigt von Teilchen > 0,01 µm
- C** Restöldampfgehalt ≤ 0,003 mg/m³, gereinigt von Teilchen > 1 µm

- D** Aerosol ≤ 0,001 mg/m³, gereinigt von Teilchen > 0,01 µm
- E** Aerosol ≤ 0,01 mg/m³, gereinigt von Teilchen > 0,01 µm
- F** Aerosol ≤ 0,01 mg/m³, gereinigt von Teilchen > 1 µm
- G** Aerosol ≤ 1 mg/m³, gereinigt von Teilchen > 1 µm

- H** Aerosol ≤ 5 mg/m³, gereinigt von Teilchen > 3 µm
- I** Aerosol ≤ 5 mg/m³, gereinigt von Teilchen > 1 µm
- J** unaufbereitet



KAESER KOMPRESSOREN GmbH
96410 Coburg - Postfach 2143 - GERMANY — Telefon +49 9561 640-0 - Fax +49 9561 640130
www.kaeser.com - E-Mail: produktinfo@kaeser.com